

BÁNYÁSZATI
ÉS KOHÁSZATI LAPOK



BÁNYÁSZAT

AZ ORSZÁGOS MAGYAR BÁNYÁSZATI ÉS KOHÁSZATI EGYESÜLET LAPJA
ALAPÍTOTTA PÉCH ANTAL 1868-BAN



A tartalomból:

Sűrűség meghatározás geofizikával

Hulladékaprítás

A biomasszáról / bioenergiáról

A 2012. évi jubileumi oklevelesek köszöntése

A BKL Bányászat 2012. évi (145.) évfolyamának tartalomjegyzéke

2013/1. szám

146.
évfolyam



15. Európai Bányász-Kohász Találkozó

KASSA, 2013. június 6-9.

2013. június 6. csütörtök

15:00-20:00 Érkezés és a résztvevők regisztrálása a Műszaki Egyetemen

2013. június 7. péntek

8:00-20:00 Érkezés, regisztrálás

10:00-16:00 „Európa bányászata tegnap és ma” nemzetközi konferencia

16:00-18:00 Egyéni városnézés Kassán, bányász fúvós zenekarok térzeneje a Fő utcán

**19:00-22:00 Európai Bányász-Kohász Találkozó ünnepélyes megnyitása,
Bányász Est az Infinity Arénában (Prijazdiarni 1.)**

22.00 Tűzijáték

2013. június 8. szombat

9:00-10:00 Ünnepi mise a Szent Erzsébet-templomban

13:00-17:00 Szervezett kirándulások

- Mecenzéfi (Medzev) kohómúzeum, Jászói barlang
- Látogatás a kassai US Steel Works vasműbe
- Utazás az Alpinku üdülőközpontba kisvasúttal
- Eperjesi sóbánya
- Tokaj borvidék Szlovákiában
- Magas-Tátra

18:00-20:00 Ünnepi felvonulás a Fő utcán

20:00 A Találkozó ünnepélyes bezárása

A Találkozó résztvevői részére szabad belépés az Európa Kulturális Főváros programjaiba.

A Találkozóról részletes információ (program, szálláslehetőségek, jelentkezés, részvételi díj stb.)
található az OMBKE honlapján: www.ombkenet.hu

Az OMBKE új címei

Az Országos Magyar Bányászati és Kohászati Egyesület *új hivatalos székhelye, számlázási és postai címe:*

1051 Budapest, Október 6. u. 7.

Telefon/fax: 1-201-7337

Internetes elérhetőségek:

Egyesület: ombke@ombkenet.hu

Dr. Gagyi Pálffy András: gpa@ombkenet.hu

Varga Sándorné: vargane@ombkenet.hu

Csányi Judit: csjudit@ombkenet.hu

Az OMBKE honlapja: www.ombkenet.hu

A szerkesztőség címe:
Postacím: Tapolca – Pf. 17 – 8301

Szerkesztőség:
Podányi Tibor felelős szerkesztő
(tel.: +36-30-2955-718)
e-mail: bk1.banyaszat@t-online.hu
Bagdy István (szerkesztő)
dr. Csaba József (olvasó szerkesztő)
Kovács Béla (szerkesztő)

A szerkesztő bizottság tagjai:

Bariczáné Szabó Szilvia
Bircher Erzsébet
dr. Bíró József
dr. Dovrtel Gusztáv
Erdélyi Attila
dr. Földessy János
dr. Gagy Pálffy András
Gyórfi Géza
dr. Horn János
Jankovics Bálint
Kárpáty Erika
dr. Ladányi Gábor
Livo László
Lois László
Mara Márta-Éva
dr. Mizser János
Sóki Imre
dr. Szabó Imre
Vajda István
dr. Vojuczki Péter

Kiadja:

Országos Magyar Bányászati
és Kohászati Egyesület
1051 Budapest, Október 6. u. 7.
Telefon/fax: 1-201-7337
www.ombkenet.hu

Felelős kiadó: dr. Nagy Lajos

Nyomdai előkészítés:
Vorákné Szecsei Mónika

Nyomda:
Press+Print Nyomda,
Kiskunlacháza

Belső tájékoztatásra, kereskedelmi
forgalomba nem kerül

HU ISSN 0522-3512

TARTALOM

DR. SZABÓ NORBERT, KAVANDA RÉKA: Száraz sűrűség meghatározása mérnökeofizikai szondázási adatok statisztikus feldolgozásával	2
<i>Determination of dry density by statistical processing of engineering geophysical sounding data</i>	
DR. CSÓKE BARNABÁS, DR. GERT SCHUBERT: Nemrideg hulladékok aprítóberendezései	7
<i>Chipping machines for non-rigid wastes</i>	
LIVO LÁSZLÓ: Életünk az energia 6	20
<i>Energy – our life 6</i>	
DR. KAMARÁS BÉLA: Mit kell tudni a bioenergiáról?	25
<i>What to know about the bio-energy?</i>	
MÁTYÁS SZABOLCS: Világörökség és bányászat	27
<i>World Heritage and mining at Tokaj-Hegyalja</i>	
Borbála-napi ünnepek országszerte	31
Egyesületi ügyek	40
Köszöntjük Tagtársainkat születésnapjukon	47
Köszöntjük a 2012-ben jubileumi oklevéllel kitüntetett kollégáinkat	49
Hazai hírek	26, 46, 48, 61
Gyászjelentés	65
Józsa Pál	65
Gurin Ferenc	66
Kovács János	66
Dr. Karácsony László	67
Könyvismertető	19, 24, 30, 67
Külföldi hírek	6, 64
A 145. évfolyam (2012) tartalomjegyzéke	68



A BKL lapszámok az OMBKE honlapján – www.ombkenet.hu – elérhetőek.

Megjelenik 2013. március 4.

Száraz sűrűség meghatározása mérnökgeofizikai szondázási adatok statisztikus feldolgozásával

DR. SZABÓ NORBERT PÉTER okl. geofizikus mérnök, Geofizikai és Térinformatikai Intézet, Geofizikai Tanszék, Miskolci Egyetem, KAVANDA RÉKA okl. környezetgeofizikus mérnök, DACHS GmbH



Felszínközeli szerkezetek kutatása során a száraz sűrűség meghatározása alapvető geotechnikai feladat. A jelenleg alkalmazott módszerekkel a mérési terület egy-egy pontjában áll információ a rendelkezésünkre. A cikkben bemutatott statisztikai eljárással folytonos és in-situ információt kaphatunk a fenti mennyiség területi eloszlásáról. A száraz sűrűség a közetsűrűséggel, porozitással és agyagtartalommal áll kapcsolatban, melyet mérnökgeofizikai szondázási adatokból direkt (determinisztikus) módon határozhatunk meg. E paramétereken kívül még szükséges a víztelítettség ismerete, melyet az összes szelvény együttes faktor analízisével határozunk meg. Az esettanulmány egy hazai területen 12 fúrásra vonatkozóan megadja a száraz sűrűség 2D eloszlását, és egy lokális regressziós összefüggést közöl a mért közetsűrűség és a száraz sűrűség között.

Elméleti áttekintés

Felszínközeli szerkezetek földtani/geofizikai vizsgálata során a felszíni geofizikai módszerek hatékonyan alkalmazhatók [10], melyeket gyakran kombinálnak fúrólukban végzett geofizikai mérésekkel. A mérnöki és környezetvédelmi feladatok megoldása céljából felhasznált fúrólukszelvények részletes in-situ információt szolgáltatnak a porozitásról, víztelítettségéről, agyagtartalomról és a kőzetösszetételről. Ezek közül néhány kőzetfizikai mennyiség kapcsolatba hozható bizonyos nem mérhető geotechnikai paraméterekkel. A nyírószilárdságot, térfogati rugalmasságot és a permeabilitást nagymértékben befolyásolja a talaj/kőzet sűrűségének és víztelítettségének megváltozása [8]. E kapcsolatok felfedezése nagyban segíti a talaj/kőzet minőségének, mechanikai és hidrogeológiai állapotának a felmérését.

A konszolidálatlan összeletek néhány geotechnikai szempontból lényeges fizikai tulajdonsága CPT (Cone Penetration Test) szondázással in-situ mérhető [7]. A mérés során a talajba hidraulikus berendezés és rudazat segítségével juttatott kúp csúcscellenállása és palástsűrűsége mérhető, melyből következtetni lehet a talaj/kőzet típusára és feszültség állapotára. A talajok/kőzetek kompaktiója és nyírószilárdsága nagymértékben függ a száraz sűrűségtől, ami kapcsolatba hozható a közetsűrűséggel és a víztartalommal. A legkorszerűbb mérési módszer, mellyel a két utóbbi mennyiség helyben meghatározható, a mérnökgeofizikai szondázás (MGSZ) [3]. Az MGSZ-szel ugyanazon fizikai mennyiségek mérhetők, mint a nyitott lyukban alkalmazott mélyfúrás geofizikai szondákkal. Az adatok feldolgozása determinisztikus vagy inverziós módszerekkel történhet. Az előbbi a kőzetfizika paramétereit több lépésben, külön-külön származtatja [9], míg az utóbbi az összes szelvényadatot egyetlen eljárásban dolgozza fel. Az MGSZ adatok inverziójára Drahos [2] vezetett be a súlyozott legkisebb négyzetek elvén alapuló megoldást, mely mélységpontonként határozza meg a kőzetfizikai modell paramétereinek értékét és azok becslési hibáját.

A faktor analízis a többváltozós statisztika egyik hatékony feltáró módszere [6], mely nagyméretű (többváltozós) problémák változószámának a csökkentésére és nem mérhető háttérváltozók meghatározására alkalmas. A mélyfúrás geofizikai gyakorlatban az első szerző korábban az agyagtartalom becslésére alkalmazta [11]. Jelen tanulmányban az MGSZ adatok faktor analízisével származtatjuk a talajok/kőzetek víztelítettségét. Ennek elvi alapjait egy korábbi cikk tartalmazza [12]. A víztelítettség ismeretében lehetőség nyílik a száraz sűrűség területi eloszlásának meghatározására.

Száraz sűrűség származtatása

Felszínközeli üledékek kőzetfizikai modelljében elkülönítjük a finom szemcsés agyagos alkotórészek térfogatát (V_d) a durva szemcsék alkotta kőzetmátrix térfogatától (V_m), valamint a pórúrtól, melyet levegő (V_g) és/vagy víz (V_w) tölt ki. A mátrix tartalmazza a cementáló anyagot és a szerves alkotórészeket is. A fenti modell anyagmérleg egyenlete a következő:

$$V_m + V_d + V_w + V_g = 1 \quad (1)$$

A porozitás az (1) egyenlet alapján $\Phi = V_w + V_g$, mellyel a víztelítettség $S_w = V_w / \Phi$. A talajmechanikában definiált víztartalom (w) a fenti kőzetfizikai paraméterekkel kifejezve

$$w = \frac{\rho_w V_w}{\rho_m V_m} = \frac{S_w \Phi}{\rho_m (1 - \Phi - V_d)}, \quad (2)$$

ahol ρ_w és ρ_m az édesvíz és a szilárd alkotórész térfogatsűrűsége ($\rho_w = 1 \text{ g/cm}^3$). A (2) egyenletben szereplő porozitás a sűrűség szonda válaszfüggvényéből kifejezhető

$$\Phi = \frac{\text{DEN} - V_d \rho_d - \rho_m (1 - V_d)}{\rho_w S_w - \rho_m}, \quad (3)$$

ahol DEN (g/cm³) a penetrációs szondával mért kőzetsűrűség, ρ_d az agyag térfogatsűrűsége. A kvarc és az agyag sűrűsége irodalom alapján vagy a kutatási területről származó előzetes ismeretek alapján megadható. A (2) egyenletben szükség van az agyagtartalom ismeretére, melyet a természetes gamma intenzitás (GR) mérés alapján megadhatunk

$$V_{cl} = 0.083 \left(2^{\frac{GR - GR_{min}}{GR_{max} - GR_{min}}} - 1 \right), \quad (4)$$

ahol GR_{min} és GR_{max} a GR (beütés/perc) szelvény minimális és maximális értéke [5]. A száraz sűrűség kapcsolatba hozható a mért kőzetsűrűséggel [8] és a (2) egyenletben szereplő víztartalommal

$$\rho_d = \frac{DEN}{(1+w)}, \quad (5)$$

melyben minden mennyiség MGSZ adatokból meghatározható.

Víztelítettség meghatározása faktor analízis alkalmazásával

A statisztikai eljárás bemenő adatait az MGSZ szelvényadatok képezik, melyeket egy adatmátrixba (D) gyűjtünk össze. A D_{ij} elem képviseli a j-edik szonda által az i-edik mélységpontban mért adatot. A D mátrixban szereplő, különböző fizikai elven mért mennyiségeket először standardizáljuk, majd az adatmátrixot felbontjuk

$$D = FL^T + E, \quad (6)$$

ahol F a faktor analízissel származtatott új változók (faktorok) N×a méretű mátrixa, L az M×a méretű faktorsúly mátrix (N a szelvényezett mélységintervallumon mért pontok száma, M az alkalmazott szondák száma, T a transzponálás jelölése). Az F mátrix egy-egy oszlopában található elemek képezik az új változók szelvényeit. A faktor súlyok a mért változók és a faktorok korrelációs viszonyait fejezik ki. A faktorok száma (a) a mért változók számának redukálása következtében kisebb M-nél. A (6) egyenletben az N×M méretű E mátrix a hibát képviseli. A standardizált adatok korrelációs mátrixa lineáris független faktorok esetén felírható a faktorsúlyokkal, melyek sajátérték feladat megoldásával meghatározhatók [4]. A faktorsúlyok ismeretében a faktorok előállíthatók a Maximum Likelihood módszerrel, ahol az alábbi likelihood függvényt (P) optimalizáljuk

$$P = -(D - FL^T)^T \Psi^{-1} (D - FL^T) = \max, \quad (7)$$

ahol Ψ a hibavariancia mátrix, melynek elemei a mért változók szórásnégyzeteinek a közös faktorokkal nem értelmezhető részét képviselik. A (7) egyenlet megoldása [1]

$$F = (L^T \Psi^{-1} L)^{-1} L^T \Psi^{-1} D. \quad (8)$$

Az eredményül adódó faktorokat gyakran ortogonális transzformációnak (forgatás) vetjük alá, mellyel szemléletesebb fizikai jelentést tulajdoníthatunk nekik. Végeredményben minden faktor egy-egy új szelvényt képvisel, melyek tapasztalati úton kapcsolatba hozhatók a mérési környezet közzefizikai jellemzőivel.

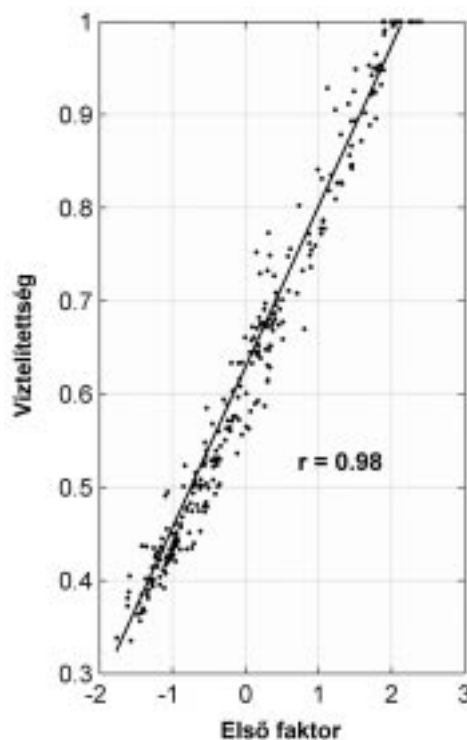
Az MGSZ adatok feldolgozásából származó első faktor (F mátrix első oszlopa) erős lineáris kapcsolatot mutat a víztelítettséggel [12]. A Pearson-féle korrelációs együttható (r) értéke az eddigi vizsgálatok során átlagosan 0,95-nak adódott. Az 1. ábra egy tipikus faktor-víztelítettség függvénykapcsolatot mutat. E kapcsolat leírására egy egyszerű lineáris formulát használhatunk

$$S_w = \frac{F_1 - F_{1,min}}{F_{1,max} - F_{1,min}}, \quad (9)$$

ahol F₁ az első faktor becsült értéke a mélységpontban, F_{1,min} és F_{1,max} az első faktor szelvény szélsőértékei. Mivel a (9) egyenlet nem tartalmaz fizikai jellegű ismereteket, a fenti formula jó közelítéssel a mérési területtől függetlenül alkalmazható. A (9) egyenlettel kapott víztelítettséget a (2) és (5) egyenletekbe helyettesítve a száraz sűrűség könnyen származtatható.

Terepi példa

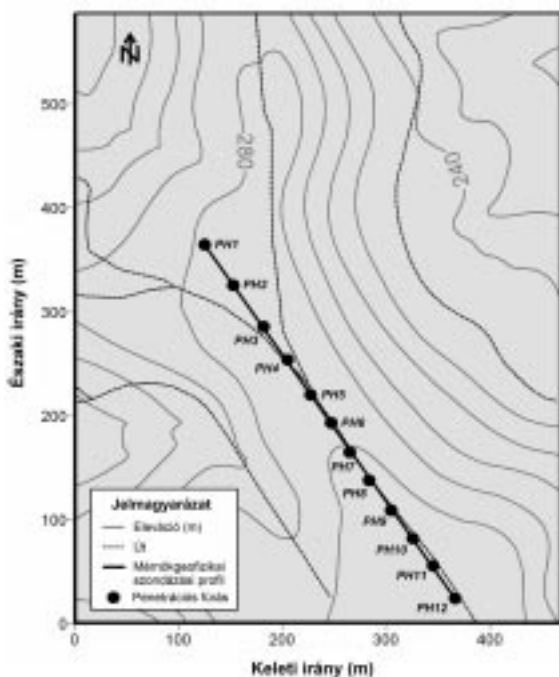
A bátaapáti kutatási területen a penetrációs fúrásokat egy mérési vonal mentén mélyítették (2. ábra). Az első fúrás (PH-1) x=0 m-nél az utolsó (PH-12) x=550 m-nél helyezkedik el. A felszín közelében egy löszös rétegsor található, mely a repedezett gránitra tele-



1. ábra: Az első faktor és a víztelítettség kapcsolata

pedett. MGSZ mérés a talajvízszint feletti régióban 0-27 m-ig történt. A terület közetfizikai paramétereit előzetesen *Drahos* [2] inverziós módszerrel határozta meg. A területen található 12 fúrás összes MGSZ adatát egyetlen statisztikus eljárásban dolgoztuk fel. A 2D faktor analízishez a 3. ábrán látható szelvények álltak rendelkezésre: RCPT – csúcscellenállás (MPa), GR – természetes gamma intenzitás (beütés/perc), DEN gamma-gamma sűrűség (g/cm³), NPHI – neutron porozitás (térfogatrész) és RES – fajlagos ellenállás (ohm). A D adatmátrixot úgy építettük fel, hogy egy oszlopban egy mérésfajta összes adata szerepeljen

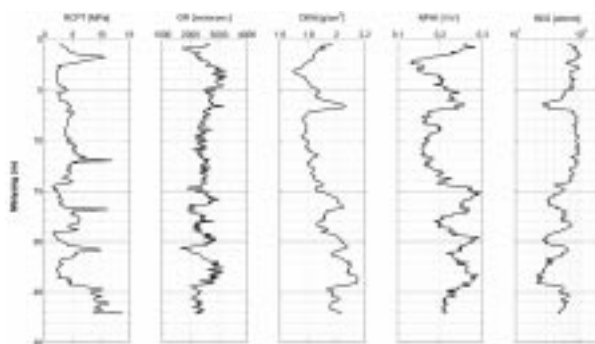
$$D = \begin{pmatrix} RCPT_1 & GR_1 & DEN_1 & NPHI_1 & RES_1 \\ \vdots & \vdots & \vdots & \vdots & \vdots \\ RCPT_{N_1} & GR_{N_1} & DEN_{N_1} & NPHI_{N_1} & RES_{N_1} \\ RCPT_{N_1+1} & GR_{N_1+1} & DEN_{N_1+1} & NPHI_{N_1+1} & RES_{N_1+1} \\ \vdots & \vdots & \vdots & \vdots & \vdots \\ RCPT_{N_1+N_2} & GR_{N_1+N_2} & DEN_{N_1+N_2} & NPHI_{N_1+N_2} & RES_{N_1+N_2} \\ \vdots & \vdots & \vdots & \vdots & \vdots \\ RCPT_{231} & GR_{231} & DEN_{231} & NPHI_{231} & RES_{231} \end{pmatrix} \quad (10)$$



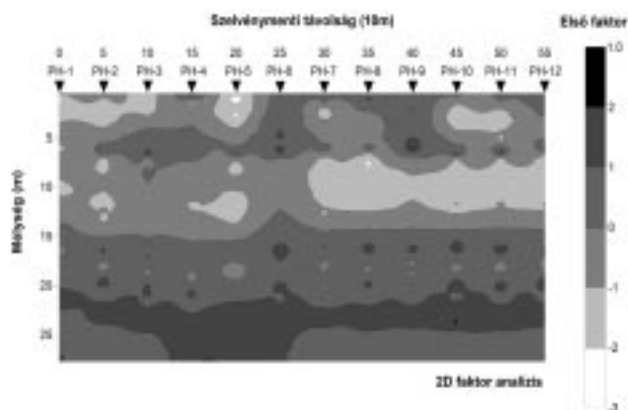
2. ábra: A bátaapáti (Üveghuta) mérési terület topográfiája és a mérnökgeofizikai szondázások helyei

ahol $\Sigma N = N_1 + N_2 + \dots + N_{12}$ a fúrásokban mért összes mélységpont számát jelöli. A mérési területen összesen $5\Sigma N = 15,500$ adatot használtunk fel.

A faktor analízis során két faktort állítottunk elő, melyek a mért adatrendszer információjának nagy részét (varianciájának a 92%-át) tartalmazták. A becült faktor súlyok az első faktorra vonatkozóan a következők voltak: -0,08 (RCPT), 0,03 (GR), 0,85 (DEN), 0,77 (NPHI) és -0,88 (RES). Ebből az a következtetés vonható le, hogy az első faktorra a porozitáskövető és a víztelítettségre érzékeny szelvények (neutron-porozitás és fajlagos ellenállás) gyakorolták a legnagyobb hatást.



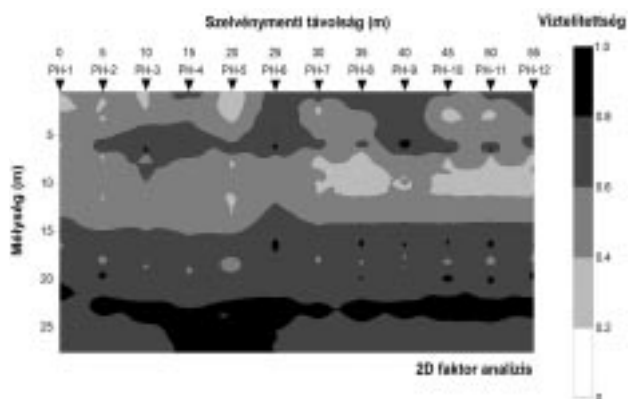
3. ábra: A PH-10 jelű fúrásban mért mérnökgeofizikai szondázási szelvények



4. ábra: A 2D faktor analízissel előállított első faktor szelvény

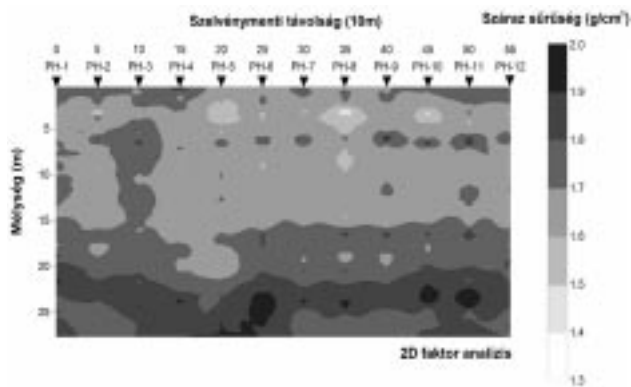
A faktor szelvényeket a (8) egyenlet alkalmazásával számítottuk. Az első faktor szelvényét a 4. ábra mutatja.

A (9) egyenlet alapján becült víztelítettség értékeket az 5. ábrán olvashatjuk le. Látható, hogy a vizsgált szerkezet 5 rétegből épül fel, melyek különböző



5. ábra: A 2D faktor analízissel becült víztelítettség szelvény

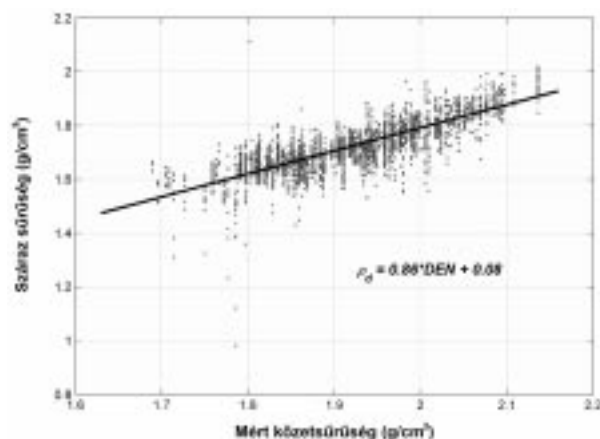
mennyiségű vizet és levegőt tartalmaznak. A pórustérben található levegő mennyiségét szükség esetén az $S_g = 1 - S_w$ összefüggéssel könnyen számíthatjuk. A becült víztelítettség értékek *Drahos* [2] eredményeivel jó egyezést mutatnak. A víztelítettség értékeket felhasználva kiszámítottuk a (2) egyenlet szerinti víztartalmat, melynél a $\rho_{ma} = 2,5 \text{ g/cm}^3$ és $\rho_w = 1 \text{ g/cm}^3$ helyi



6. ábra: A 2D faktor analízis eredményeiből származtatott száraz sűrűség szelvény

konstansokat előzetes földtani ismeretek alapján adtuk meg.

A száraz sűrűséget az (5) egyenlet segítségével számítottuk. Ennek szelvénye a 6. ábrán látható. Erről olvasható, hogy a száraz sűrűség értéke nő a mélységgel a talajrétegek kompaktiója révén. Ez a trend megmarad abban az esetben is, amikor a víztelítettség értéke nő az egymást követő alsóbb rétegekben. A legnagyobb sűrűség értékek a legalsó rétegben adódtak, ahol már előfordulhatnak gránit szemcsék is az üledékanyagban. Az MGSZ szelvény vonalában a felszín DK-i irányból ÉNY felé haladva enyhén lejt. A lejtő mentén lecsúszott lösz mozgásának nyoma a felszín alatt is nyomozható. Az MGSZ szelvény 200-550 m-es szakaszán a rétegek nyugodtan települtek, míg az első 200 m-es szakaszon zavar látható. A száraz sűrűség szelvény in-situ in-



7. ábra: A mért közsűrűség és a statisztikai eljárással becsült száraz sűrűség regressziós kapcsolata

formációval szolgálhat további geotechnikai vizsgálatok számára, pl. kompaktiós görbék és a nyírési szilárdság számításához. Ezenkívül lehetőség nyílik a mért közsűrűség és a száraz sűrűség közötti helyi összefüggés meghatározására. A 7. ábra a bátaapáti területre vonatkozó lineáris regressziós egyenletet mutatja (0.88 korrelációs együttható mellett), mellyel a száraz sűrűséget közvetlenül a gamma-gamma (sűrűség) mérés eredményéből számíthatjuk.

Következtetések

A cikkben egy új statisztikai eljárást mutattunk be mérnökgeofizikai szondázási adatok feldolgozására. Ennek keretében becslést végzünk a víztelítettségre, majd abból származtatjuk a száraz sűrűséget. A hagyományosan alkalmazott módszerek általában csak a fajlagosellenállás-méréseket használják fel a víztelítettség meghatározására. Azonban minden szelvény valamilyen mértékben érzékeny a pórustartalomra. A statisztikai módszer ezt a feltevést felhasználva az összes méréstípust alkalmazza. A kapott eredmények jó egyezést mutatnak a független (minősített) inverz modellezés eredményeivel. A statisztikus módszer olyan mérésfajta is felhasznál, melynek kiértékelése inverziós eljárással nem lehetséges, ui. a csúcseellenállás-mérésre nem áll rendelkezésre az adat-modell kapcsolatot leíró elméleti szonda válaszegyenlet. A statisztikai módszer gyors, és szoftveresen is könnyen továbbfejleszhető, mely újabb mérési típusokat is képes befogadni. Korlátja a kutatási mélység, mivel az MGSZ méréseket csak könnyen fúrható, konszolidálatlan összetételekben alkalmazhatjuk. A száraz sűrűség ily módon történő meghatározása azonban újszerű, mivel az folytonos, „in-situ” és nagy felbontású információt szolgáltat a geotechnikai alkalmazások számára.

Köszönetnyilvánítás

A kutató munka a TÁMOP-4.2.1.B-10/2/KONV-2010-0001 és a TÁMOP-4.2.2/B-10/1-2010-0008 jelű projekt részeként – az Új Magyarország Fejlesztési Terv keretében – az Európai Unió támogatásával, az Európai Szociális Alap társfinanszírozásával valósul meg. Az első szerző köszönetet mond az MTA Bolyai János Kutatási Ösztöndíj támogatásáért. Köszönetet mondunk dr. Dobróka Mihály professzornak és dr. Drahos Dezsőnek a kutatás elősegítéséért és hasznos tanácsaikért.

IRODALOM

- [1] Bartlett M. S.: Brit. J. Psychol., 28, 97-104. (1937)
- [2] Drahos D.: Acta Geod. Geophys. Hung., 40, 193-202. (2005)
- [3] Fejes I., Jósa E.: The engineering geophysical sounding method. Principles, instrumentation, and computerised interpretation. In: Ward S H (ed.), Geotechnical and Environmental Geophysics, Volume II: Environmental and Groundwater, SEG, 321-331. (1990)
- [4] Jöreskog K. G.: Factor analysis and its extensions. In: Cudeck R, MacCallum R C (eds.), Factor analysis at 100, Historical developments and future directions. Lawrence Erlbaum Associates, 47-77. (2007)
- [5] Larionov V. V.: Radiometriya skvazhin. NEDRA, Moszkva. (1969)
- [6] Lawley, D. N., and A. E. Maxwell: Factor analysis as a statistical method. The Statistician, 12, 209-229. (1962)
- [7] Lunne T, Robertson P. K., Powell J. J. M.: Cone penetration testing in geotechnical practice, Blackie Academic & Professional, London. (1997)

- [8] *Scott C. R.*: Soil mechanics and foundations, Third edition, Applied Science Publishers, London. (1980)
- [9] *Serra O.*: Fundamentals of Well-Log Interpretation: The Acquisition of Logging Data, Elsevier, Amsterdam. (1984)
- [10] *Sharma V.*: Environmental and engineering geophysics, Cambridge University Press, Cambridge. (1997)
- [11] *Szabó N. P.*: Acta Geophys., 59, 935-953. (2011)
- [12] *Szabó N. P., Dobróka M., Drahos D.*: Factor analysis of engineering geophysical sounding data for water saturation estimation in shallow formations. Geophysics, 77, No. 3, WA35-WA44. (2012)

DR. SZABÓ NORBERT PÉTER 1999-ben szerzett geofizikus-mérnöki diplomát a Miskolci Egyetem Bányamérnöki Karán. Végzés óta a Miskolci Egyetemen dolgozik. 2005-ben szerzett PhD fokozatot. Kutatómunkát végez a geofizikai inverzió és a földtudományi statisztika területén. Oktatóként mélyfúrási geofizikával, a gravitációs és mágneses kutatómódszerrel, geostatistikával foglalkozik. Jelenleg a Miskolci Egyetem Geofizikai Intézeti Tanszékének docense és Bolyai János-ösztöndíjas kutató.

KAVANDA RÉKA 2003-ban szerzett környezetgeofizikus-mérnöki, majd 2004-ben bánya- és geotechnikai mérnöki diplomát a Miskolci Egyetem Műszaki Földtudományi Karán. 2004-2007 között a Miskolci Egyetem Mikoviny Sámuel Földtudományi Doktori Iskola hallgatója, közben 2003-2006-ban az ELGI munkatársa volt. 2007-ben a Miskolci Egyetem Geofizikai Tanszékén, 2007-2008-ban az Ásványtani-Földtani Intézetben dolgozott. Jelenleg a DACHS GmbH munkatársa. Kutatómunkát végez a geofizikai inverzió és a földtudományi statisztika területén.

Külföldi hírek

Dél-Afrika bányászatáról

Mozambik

A 23 millió lakosú és 801 590 km² területű országot a szén országának hívják. A világ, de főleg Ázsia energiaéhsége nagy, ezért a multinacionális vállalatok – Vale, Rio Tinto, Jindal – hatalmas beruházásokkal építik ki Mozambik bányáiparát. A Moatize régióban van a világ legnagyobb kokszolható szénkészlete, a jelenleg feltárt mennyiség 2,6 Mrd tonna.

Három bányüzemet – Riversdale, Benga és a Zambeze – indítanak be ezek a multi vállalatok a termeléshez tartozó összes infrastruktúrával (út, vasút, víz, villamos hálózat, műhelyek, lakótelepek stb.). Az indiai Jindal vállalat pl. egy saját 2640 MW-os erőművet is épít az ottani szénre. A nagy cégek a kormánnyal együtt fejlesztik a Beira kikötőt, hogy a szén minél előbb eljuthasson a világpiacra.

A szén mellett jelentős feltárt készletük van *ritka földfémekből, foszfátból*, és egy 10 km hosszú titánérc övet is most kezdenek el kitermelni.

Zimbabwe (Dél-Rhodesia)

A 11,4 millió lakosú és 390 757 km² területű ország igen gazdag ásványkincsekben; a világon itt vannak a legjobb minőségű krómérc, a platinakészletei második helyen állnak a világon (2,8 Mrd t), több mint 4000 *aranylelőhelyet* ismernek, és a megkutatott *szénvagyona* is több mint 12 Mrd t.

A legnagyobb aranybánya tulajdonosa az Anglo-American: a Freda Rebecca éves termelése 50 000 uncia (1400 kg), a Caledonian Mining Corp. Blanket bányüzeme 40 000 uncia/évet (1100 kg) termel.

A *gyémánt*termelés egyik szereplője a Rio Tinto, amely a Murowa Diamond bányüzeméből 250 000 karátot (50 kg) termel évente. A Marange nagy gyémántmezőn több vállalat osztozik, a Marange, a Mbada, az Angin és a DMC, amelyek 16 bányát üzemeltetnek.

Az országban a bányászatot kiszolgáló infrastruktúra megfelelő (út, vasút, energiaellátás, ércelőkészítő művek stb.), amit viszont nehezen tudnak megoldani, az a megfelelő szakemberellátás. Ez utóbbi okozza a legnagyobb gondot a bányáipar további fejlesztésében.

Zambia (Észak-Rhodesia)

A 11 millió lakosú és 752 614 km² területű ország Afrika jelentős rézkészletét mondhatja magáénak, és réztermelésében a 7. helyen áll a világranglistán. Más ásványkincsekben is gazdagok, mert kobalttermelésükkel a világ második helyen állnak, de jelentősek a *szelén*, az *ezüst*, az *arany*, a *platina* termékeik is. A *cink*- és az *ólomércben* a 40%-os tartalommal ma a legelsőek a világ bányászatában. A Dunrobin bányavállalat évente 600 kg aranyat termel. A ritka földfémek bányászatát most kezdik fejleszteni.

Az ún. *Zambia Rézérc Öv* 2 Mrd t rézércet tartalmaz, melyből jelenleg 750 000 t rezet termelnek évente, de ha az itteni beruházásokat befejezik, akkor ez az érték 2016-ra 1,5 Mt/év lesz. A német Thyssen-Krupp konzern 5 új rézbányát nyit meg a közeljövőben, mert számukra a hatalmas rézkészlet biztos jövőt jelent.

Jelenleg (2012) az ország bányáiparában több mint 400 bányavállalat dolgozik. Természetesen a világ nagy multi vállalatai mind jelen vannak – Barrick Gold, Glencore, BHP Billiton, Rio Tinto, Jindal. Előkelő helyen állnak az ún. nemes ásványok (földrágakövek) – topáz, opál, achát, citrin (kvarc), smaragd, beril, turmalin és gránát – termelésében is.

Engineering and Mining Journal 2012. június

Bogdán Kálmán

Kokszolható szén bányászata Mozambikban

Mozambik Moatize régiójában a Rio Tinto multinacionális vállalat Benga bányájában beindította a termelést, és az első 34 000 t kokszolható szenet Beira kikötőjében hajóra rakta. Doug Ritchie, a Rio Tinto vezetője szerint a Moatize régióban van a világ egyik legnagyobb kokszolható szénkészlete. A cég együttműködik Mozambik kormányával, hogy a bányászathoz szükséges infrastruktúrát megteremtsék – villamos energia, út- és vasúthálózat, bányatelep, szél-előkészítő mű, a kikötői széntárolás, rakodó terek kiépítése stb.

A Tete város melletti szénbánya üzemeltetését 65%-ban a Rio Tinto és 35%-ban a Tata Steel (India) végzi.

Engineering and Mining Journal 2012. július

Bogdán Kálmán

Nemrideg hulladékok aprítóberendezései

PROF. DR. HABIL GERT SCHUBERT, Bergakademie Freiberg – PROF. DR. HABIL CSÓKE BARNABÁS,
Nyersanyagelőkészítési és Környezeti Eljárástechnikai Intézet, Miskolci Egyetem



A szerzők a másodnyersanyag-előkészítés aprítógépeit rendszerbefoglalóan ismeretik, hogy a hulladékfeldolgozással foglalkozó üzemek műszaki irányítói kellő ismeretekre tegyenek szert. Az ismeretek birtokában a hulladékfeldolgozó üzemek számára kiválaszthatók az adott helyen alkalmazható eszközök.

Bevezetés

Számos alkalommal találkozok az ember azzal a ténnyel, hogy a környezetvédelemben, a hulladékgazdálkodásban dolgozó szakemberek nem ismerik kellő mélységgel a hulladékfeldolgozásban széles körben alkalmazott mechanikai eljárások elméleti alapjait, a gépek működését. Máskor pedig az okoz gondot, hogy idegen nyelvből (németből, angolból pl. az EU-előírások átvételekor) a magyarra történő fordításkor helytelen elnevezést adnak meg. Ezt elkerülendő, legutóbb egy magyar hulladékgazdálkodási szaklapban – a Hulladéksorsban – közöltem le egy kétrészes cikket [1, 2] a hulladékfeldolgozás mechanikai szeparátorairól – egyébként a lap kérésére. Amíg a Miskolci Egyetemen korábban végzett bányá- és előkészítéstechnikai mérnökök a rideg anyagok, kőzetek, így az építési hulladékok aprítására szolgáló eljárásokat és gépeket is általában jól ismerik, addig sem ők, sem pedig hulladék-feldolgozó üzemekben dolgozó kollégák a hulladékok nagyobb csoportjának a nemrideg hulladékok apríthatóságáról, az alkalmazandó igénybevételi módról és aprítóberendezéseikről nem kellően tájékozottak. Országos vonatkozásban is kivételt csak a Miskolci Egyetemen a legutóbbi időben az előkészítéstechnika-mérnök és környezetmérnök MSc (és részben a BSc) szakon végzettek jelentenek. A nemzetközi irodalom bőséges, de kívánatos, hogy e témakörben magyar nyelvű cikk jelenjen meg.

Ennek érdekében kértem fel szerzőtársnak a nemrideg hulladékok (nicht-spröde Abfälle. non-brittle Waste) aprításának nemzetközileg legismertebb professzorát, *Gert Schubertet*, a Freibergi Bányászati Akadémia nyugalmazott, de szakmailag mai is igen aktív professzorát, tekintettel arra, hogy ő rakott elméleti rendet a hulladékaprítógépek fajtáinak, működéseinek sokféleségében [3-10]. Mi magunk is a Miskolci Egyetemen nagyon sokféle hulladék (hőre keményedő és hőre lágyuló műanyag-hulladék, elektronikai hulladék, települési szilárd hulladék, gumi-, fa-, papírhulladék, alumíniumforgács, autó-shredderüzemi könnyű maradékanyag, elhasznált akkumulátorok és elemek, mezőgazdasági melléktermékek stb.) aprításával foglal-

koztunk, számos esetben megfelelő eljárást és berendezést kifejlesztve [11-18]. A megszerzett közös tapasztalatokat adjuk közre jelen összefoglaló jellegű munkánkban.

A hulladékok az alakváltozás és törés szempontjából

A hulladékok alakváltozás és törés szempontjából – domináns viselkedésük alapján – alapvetően három csoportba sorolhatók:

1. *Rugalmas, rugalmas-rideg, gumirugalmas anyagok*: az előbbieket csekély rugalmas alakváltozást követően eltörnek, idetartozik pl. az üveg, az öntöttvas, az ásványos hulladékok (építési hulladék) stb., vagy éppen a rideg kristályos műanyagok; míg az utóbbiak a nagy rugalmas alakváltozásra képes anyagok, az elasztomerek.
2. *Rugalmas-képlékeny, szívós anyagok*, amelyek csak jelentékeny alakváltozást követően törnek el: nemvasfémek, az acél.
3. *Viszko-elasztikus anyagok*, amelyek alakváltozása, törése a hőmérsékletnek és az időnek is függvénye: műanyagok nagy része, különösen a hőre lágyuló műanyagok (mint például PVC, PE) stb., továbbá a papír, a karton, a fa, a textil, a biomasszák, amelyek valójában rugalmas-viszkoelasztikus viselkedésűek.

Leegyszerűsítve beszélhetünk [9] a törés szempontjából *rideg* (1. csoport) és *nemrideg* (2. és 3. csoport) viselkedésről.

Nemrideg hulladékok aprításának technológiai céljai

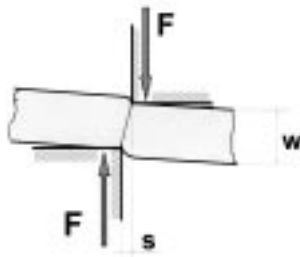
A hulladékaprítás technológia feladata az aprított termék hasznosításának céljától függően lehet:

- összetömörödött anyagok fellazítása, szétszedése;
- aprítás kisebb méretű részekre (darabokra, szemcsékre): a további feldolgozhatóság vagy a kedvezőbb szállíthatóság érdekében;
- a szétválasztás, a szeparáció előtti fizikai feltárás, amikor is a szerkezeti anyagokat (fémeket, műanyagokat, üveget, gumit stb.) megszabadítjuk egymástól;
- szálalagok rostokra szedése.

Nemrideg anyagok aprításának módjai

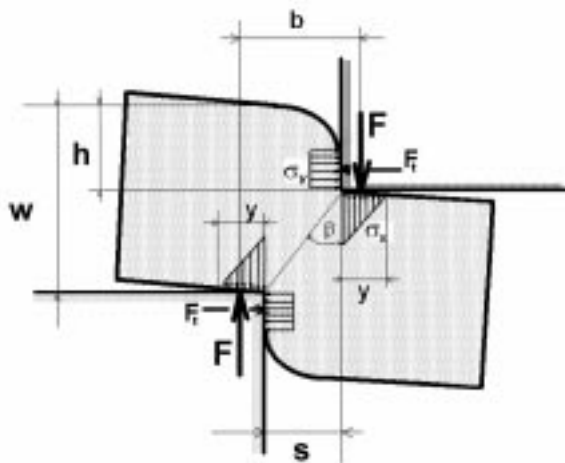
A nemrideg anyagok aprításához az igénybevétel a nyírás, a vágás, a húzás és bizonyos esetekben a hajlítás és a csavarás [9, 10, 11, 13, 14, 19, 26, 27]).

Nyírásnál (1. ábra) a külső erő nagy felületen vezetődik bele az anyagba. A két lépcsőzetes késnek 90°-os ékszöge van, és aktívan részt vesznek a vágási folyamatban. Jellemző, hogy az s vágórés kisebb, mint az igénybevett anyagdarab w vastagsága: $s < w$.



1. ábra: Nyírás

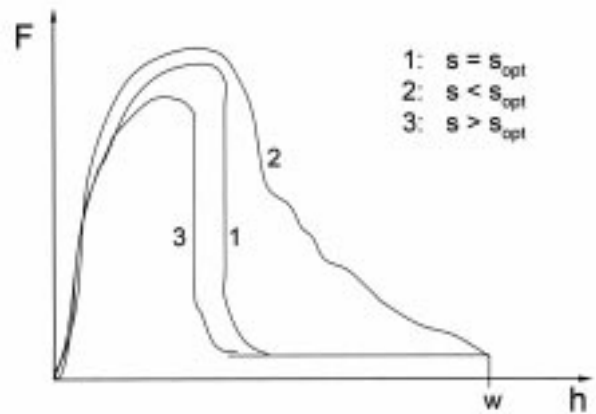
A nyíró aprítógépekben a törést az egymással szembe mozgó, forgó vágóelemek végzik, amelyekkel a közölt F nyomóerő és az erő nyomán fellépő M hajlító nyomaték hatására a vágórésben a többnyire lemezes anyag meggömbül, a vágóélek mentén képlékenyen deformálódik, végül a nyomóerőt növelve a vágóél az anyagot elszakítja (2. ábra). A vágórés s_{opt} optimális értékénél az éleknél felzakadt repedések egymásba futnak [19].



2. ábra: Erőviszonyok nyírásnál [19] nyomán
 $b = s + 2y/3$, $M = Fb$

A nyírás folyamatát a 3. ábra szemlélteti [13, 19]:

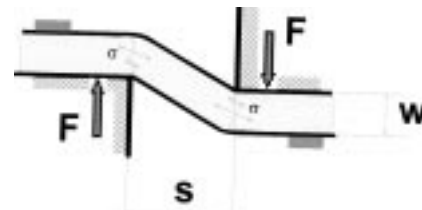
- Az optimális vágórés melletti viszonyokat a 3. ábra „1” görbéje mutatja.
- Ha a vágórés kisebb az optimálisnál, akkor a vágóéleknél keletkező repedések egymást elkerülik, így összekötő hídfelület alakul ki, amely végül a növekvő vágóerő hatására átszakad, a maximális erő és a munkaszükséglet megnő (3. ábra: 2 görbe), a vágott felület pedig alszakadozott lesz, amely erősen koptatja a nyíróelemeket.
- Az optimálisnál nagyobb vágórésnél megnő a hajlítónyomaték b karja, nő a darabok meggömbülése. Csökken a nyomófeszültség koncentrációja a vágóéleknél, megnő a külső erővel közvetlenül nem terhelt részeken ébredő húzófeszültség (ld. 4. ábrát is), kisebb



3. ábra: Erő-út diagramok [19] nyomán

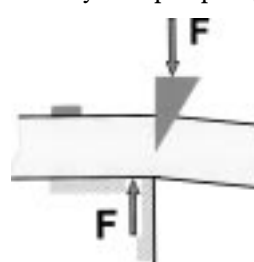
lesz a vágott felület képlékenyen vágott része, némileg csökken a maximális erő és a vágás munkája (9. ábra: 3 görbe), kisebb a vágóél terhelése, nő a nyírószám élettartama.

A húzás – az előbbiekből is következik – ritkán lép fel tisztán aprítógépekben: általában vele együtt hajlítás és csavarás is jelentkezik a tépőfogakkal, kalapáccsokkal rendelkező gépekben, amelyek beleakadnak a darabok üregeibe. Az ilyen összetett igénybevételt „tépő-igénybevételnek” nevezik [10]. Az aprítószerszámok közötti hézag (s – vágórés) többszöröse az aprítandó anyag w falvastagságának (4. ábra): $s > w$.



4. ábra: Húzás

A nyíró-tépő aprítógépek a shredderek (1. táblázat).



5. ábra: Vágás

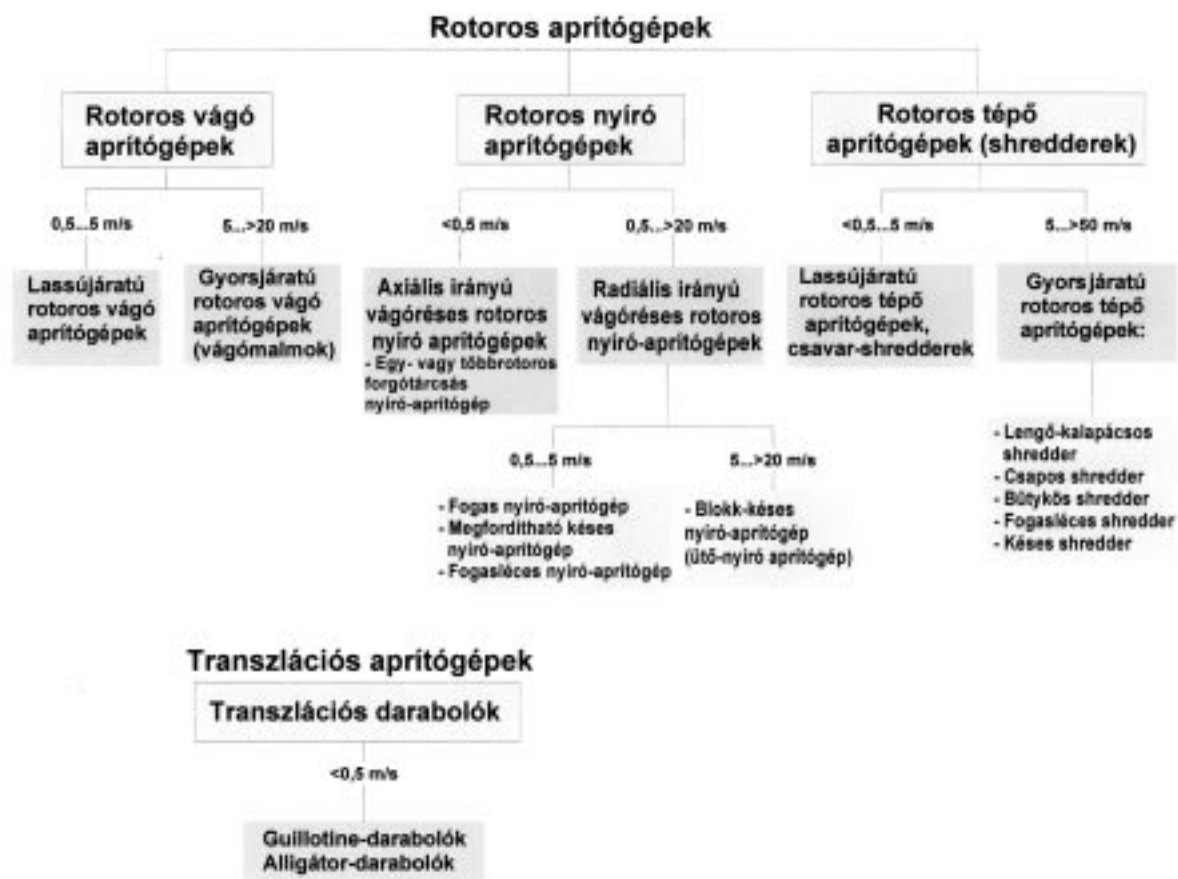
A vágás egy egyenes – a vágókés éle – mentén ható erő (a vágókés ékszöge általában $< 30^\circ$) révén valósul meg (5. ábra). Minél kisebb a kés ékszöge, annál kisebb vágóerő szükséges. A vágási sebesség növelésével a vágóerő növekszik (felkeményedés), ugyanakkor az anyag ridegebbé válik (a vágási út rövidül). Ezért az igénybevétel sebességének az energiateljesítményre nagy befolyása van a kis ékszögű keses rotoros aprítógépeknél [9].

A különböző igénybevételekre gépi példákat az 1. táblázat mutat be.

Nemrideg hulladékok aprítógépei durva- és középaprításra

A nemrideg hulladékok durva- és középaprításra alkalmazott aprítógépeit rendszerezett formában Schubert nyomán a 6. ábra szemlélteti.

Az aprítás célja	A szükséges igénybevétel	Aprítógép (példák)
A kívánt szemcseméret-eloszlás előállítása	nyírás és vágás	guillotine- és aligátordarabolók, forgótárcsás nyírók és vágók, vágómalmok
	húzás, hajlítással és csavarással kombinálva (tépő igénybevétel)	forgó shredderek: csavar-shredderek, kalapács-shredderek, fogas, bütykös, fogasléces és vágókéses shredderek
	hajlítás	síntörők
A szerkezeti anyagokat fizikailag feltárási aprítás	húzó terhelés, hajlítással és csavarással (tépő igénybevétel)	lengőkalapácsos shredderek



6. ábra: Nemrideg hulladékanyagok aprítógépeinek osztályozása [9,10]

Az ábrából kitűnik, hogy két nagy csoportot különböztetünk meg:

- forgórészsel (rotorral) rendelkező aprítógépeket, amelyek esetében a forgórészen (a rotoron) és az állórészen (a sztátoron) vagy az ellenrotoron helyezkednek el azok az aprítóelemek, amelyek a törést elvégzik;
- valamint a forgóaprító aprítószerszámmal nem rendelkező *transzlációs aprítógépeket* (darabolókat), amelyekben a vágó-, nyírószerszámok a kiindulási helyzetükkel párhuzamosan mozdulnak el.

A rotoros aprítógépek

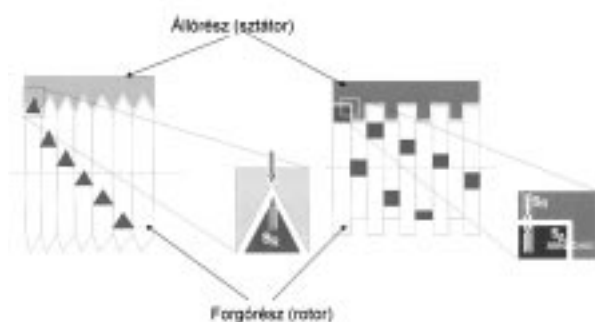
A rotoros aprítógépekben egy vagy több rotoron vagy rotoron és sztátoron elhelyezkedő vágó, nyíró, ütő, csavaró, hajlító szerszámok gondoskodnak az anyag le-töréséről. A rotoros aprítógépek lehetnek nyíró-, vágó-

vagy tépő-aprítógépek, és minden csoportban megkülönböztethetünk lassú- és gyorsjáratú aprítógépeket (6. ábra).

Rotoros nyíró-aprítógépek

A rotoros nyíró-aprítógépeken belül a lassú- és gyorsjáratú két alcsoport abban is különbözik egymástól, hogy az s-vágórés (ld. a 7. ábrát, valamint a 2. és 3. ábrákat is) radiális vagy axiális irányú, valamint lehetnek egy-, két- vagy többrotorosak: az egyrotoros gépeknél a nyírás a rotor és a megfelelően illeszkedő sztátor-nyíróelemek, a két- vagy többrotorosoknál a rotorközök között történik.

A rotoros nyíró-aprítógépeket vékonyfalú fémhulladékok, háztartási hulladékok és lomok (bútorok, matrac, szőnyeg...), műanyag-, papír-, fa- és biohulladékok (pl. húskok, becsomagolt élelmiszerhulladék, konzer-



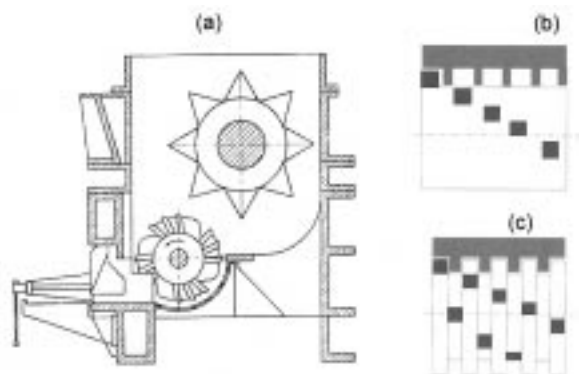
7. ábra: Az s_R radiális és s_A axiális irányú vágórés a rotor és a sztátor nyíró szerszámai között (egyrotoros nyíró-aprítógépek) [10]

vek), elhasznált autógumi, kábel, elhasznált hűtőszekrény durva- és középpapírtására alkalmazzák kívánt végtermék-szemcseméret vagy halmazsűrűség-növelés (kedvezőbb szállíthatóság) érdekében. Máskor e gépeket az elektronikai hulladékok előaprítására, az iratok és a gyógyszeres ampullák, tűk tönkretételére használják.

Axiál-vágóréses rotoros nyíró-aprítógépek

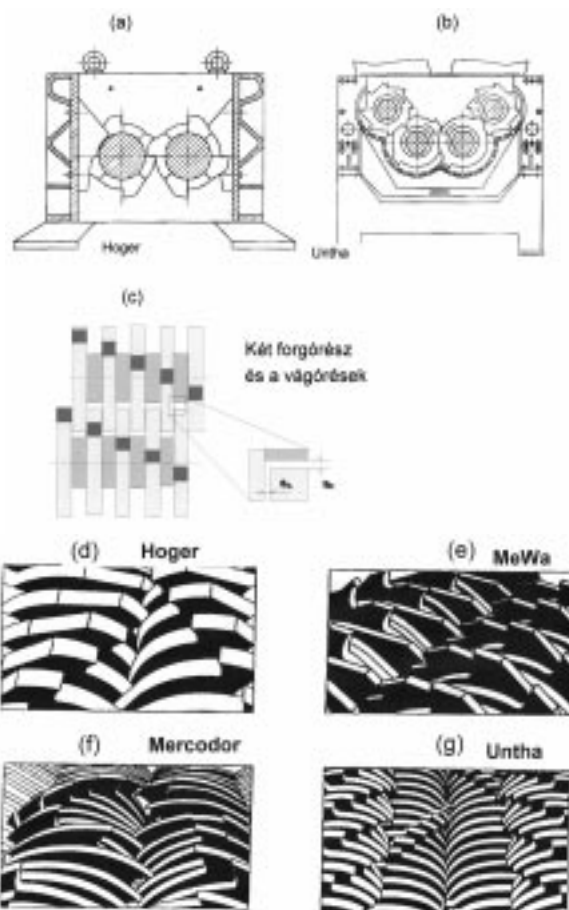
Az egyrotoros axiál-vágóréses nyíró-aprítógépekben valójában axiális és radiális vágórésen nyírással is történik az aprítás (7. jobboldali és 8. ábra: (b és c)), ezért mind a két vágórés kicsi. A rotoron felváltva tárcsák és távtartók (8. ábra: (c)) helyezkednek el, a rotoron lévő tárcsák az állórészen megfelelően képzett profilú ellendarabba, az álló nyíró szerszámába illeszkednek. Máskor a kések egytömbben képzett rotoron helyezkednek el (8. ábra: (b)). A nyírás egyrészt a homlokkés éle és az állóél, másrészt az állóél és a szemközti tárcsák keresztezési pontjában a tárcsák oldalélein megy végbe.

A homlokkés fogási szöge rendszerint $< 30^\circ$, a homlokkés ékszöge $60^\circ \dots 90^\circ$, az oldalél ékszöge 90° . Az egyrotoros gépek finomabb töretet állítanak elő, mint a többrotorosak.



8. ábra: Egyrotoros axiál-vágóréses nyíró-aprítógép (Alpine), [7, 9, 10]

A többrotoros axiál-vágóréses nyíró-aprítógépekben 2 vagy 4 forgórészt építenek be, a rotorok felváltva tárcsából és távtartókból állnak (9. ábra). A forgótárcsákon több vágókést képeznek ki, ezek a homlokkések (ékszög: $60^\circ \dots 90^\circ$).



9. ábra: Két- és többrotoros axiál-vágóréses rotoros nyíró-aprítógép (forgótárcsás nyíró-aprítógépek) [8, 9, 10]

A többrotoros nyíró-aprítógépeknél az előaprítás igénybevétele a húzás, ami a nagyobb résmérettel érhető el, és a homlokkések végzik. A többrotoros forgó nyíró-aprítógépeknél intenzív alakváltozás és súrlódás lép fel, amely az igénybevételi energiát jelentősen megnöveli. Géptípustól függően a „másodlagos” alakváltozásra és súrlódásra 50-90% energiátöbblet kell.

Ezen aprítógépeket a fentiekől következően kis axiál-vágórés ($s_A < 0,2 w$; w = az anyag vastagsága, rendszerint < 1 mm) és nagy radiál-vágórés jellemzi ($s_R > 5$ mm; 9. ábra: (c)), az oldalél ékszöge 90° . A rotorokon lévő tárcsák szemközti rotor tárcsái közé illeszkednek. A nyírás a szemközti tárcsák keresztezési pontjában a tárcsák oldalélein megy végbe. A nyírással képződő anyagszalag a tárcsa homlokkoldalán elcsavarodik, deformálódik. A rotor-frontkések (homlokkések) szerepe a folyamat kezdetéhez kapcsolódik, amikor is a kések a testet hajlító igénybevételek teszik ki, és megfogják a tárcsák keresztezési pontjában, valamint vágással egy repedést képeznek az anyagdarabon. A rotorok kerületi sebessége kívánatosan egyenlő, nagy eltérés esetén az egyrotoros gépekéhez hasonló igénybevételi folyamat zajlik le.

Az axiál-vágóréses nyíró-aprítógépeknél a nagyméretű darabok (lom, nagyobb háztartási gépek, pl. hűtőszekrény) aprításakor az anyag-behúzási feltételek kedvezőtlen volta miatt (egy megfelelő, rendszerint hid-

raulikus nyomó-szerkezettel) kényszer-táplálást alkalmaznak.

A nyíróerő, nyomaték és teljesítmény-szükséglet

A technológiai számításoknál a következő, közelítő pontosságú összefüggések vezethetők le:

A vágóerő maximális értéke egy oldalélen:

$$F_{\max} = k A \tau_m, [\text{N}]$$

A nyomaték maximális értéke:

$$M_{\max} = b F_{\max} = k A \tau_m b, [\text{Nm}]$$

Az egyenletekben az A – a vágott anyag keresztmetszete, τ_m – a vágott anyag vágási ellenállása (közelítőleg az anyag nyírószilárdsága), b – erőkar, k – tényező figyelembe veszi a τ_m meghatározásánál és a tényleges vágásnál fennálló körülmények (élek kopottsága, vágási sebesség, vágórés...) különbözőségét, leggyakrabban [19]: $k = 1 \dots 1,3$.

A fenti nyomaték-egyenletbe az $A = \frac{w^2}{4 \tan \alpha}$ nyírt keresztmetszet behelyettesítésével (a 10. ábrán a nyírt háromszög területe), és figyelembe véve az L munkahosszúságú, y tárcsaszélességű gépben az egy késtengelyen lévő tárcsák $N = \frac{L}{2y}$ számát, a kétrotoros gép teljes (mindkét tengelyének együttes) nyomatékigénye [13]:

$$M = \frac{k L s^2 \tau_m (D-t)}{4y}$$

A géphajtásának „hasznos” teljesítmény-szüksége [13]:

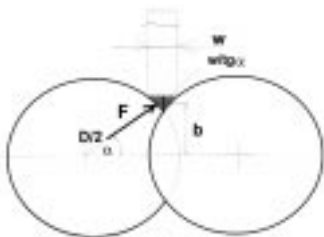
$$P_h = \frac{k L \pi n s^2 \tau_m (D-t)}{2y}$$

A hajtómotor teljesítmény-szüksége ennél a „másodlagos” alakváltozás és súrlódás miatt valójában több [3, 19]: $P \approx c P_h$; ahol $c = 1,5 \dots 1,9$.

A hajtómotor névleges teljesítménye pedig: $P_{\text{név}} = 1,2 P$.

A 2. táblázat a Lindemann-gép alapján a fajlagos energiaszükségletet tünteti fel különböző hulladék aprításakor.

A berendezés Q_0 [t/h] kapacitása a W_f fajlagos munkaszükséglet (ld. 2. táblázatot) ismeretében megbecsülhető, ellenőrizhető a $Q = P/W_f$ összefüggéssel. A hajtómotor P [kW] teljesítmény-számítását célszerű $L = 1$ m forgórészhosszra elvégezni, teljesítmény és szükséges



10. ábra: Vázrajz az erőtanai számításokhoz

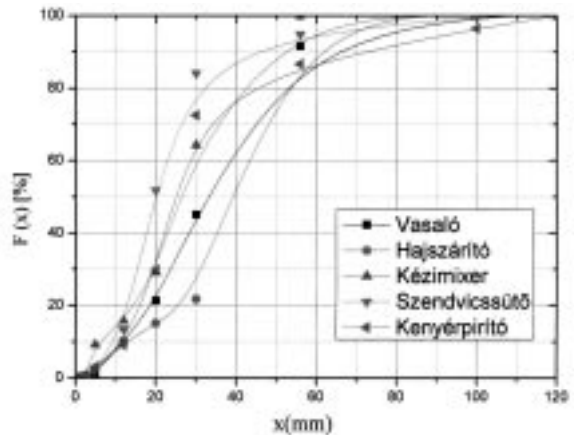
2. táblázat:

A hulladékanyagok fajlagos aprítási energiaszüksége, forgótárcsás nyíró-aprítógép, Lindemann/Düsseldorf [8]

Feladott anyag megnevezése	Térfogatsűrűség (t/m ³)	Fajlagos energiaszükséglet (kWh/t)
Színesfémhulladék (pl. kábelhulladék, alumínium- és sárgarézlemez)	0,2 ... 0,6	30 ... 90
Elhasznált autógumi	0,45	18 ... 45
Háztartási hulladék	0,15	5 ... 13
Lom	0,10	8 ... 2
Fa	0,20	7 ... 16

esetben ($Q_0 > Q$) a rotor hossza, valamint a hajtómotort teljesítménye arányosan növelendő.

A töret szemcseméret-összetételét a tárcsák szélessége, a frontkécek (homlokkécek) száma, valamint a kerületi sebesség, illetve beépített rosta esetén a rosta nyílásmérete együttesen határozza meg. Példát a laboratórium forgótárcsás nyíró-aprítógépével kapott töret szolgáltat (11. ábra), amelyet háztartási kiskészülékek aprításakor (tárcsa átmérője: $D = 250$ mm; tárcsák vastagsága: $B = 50$ mm; kerületi sebessége $v = 0,5$ m/s; tárcsák száma: 5 db; tengelyek távolsága: $T = 215$ mm) nyertünk [17].



11. ábra: Forgótárcsás nyíró-aprítógéppel kapott töret háztartási kiskészülékek aprításakor [17]

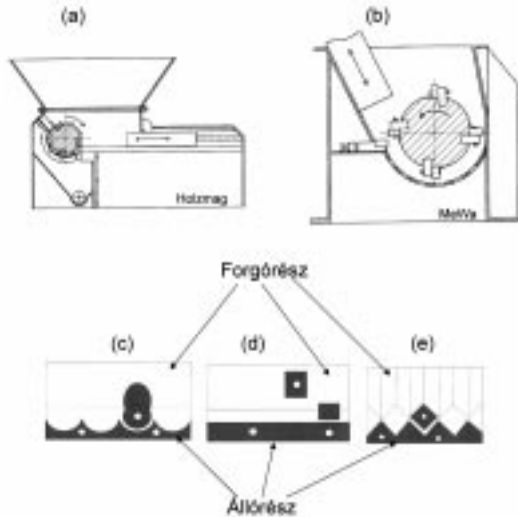
(Tárcsa átmérője: $D=200$ mm, szélesség: $B=40$ mm, $v=0,5$ m/s, rosta:-)

Radiál-vágóréses rotoros nyíró-aprítógépek

Relatív kis szemcseméretű végtermék előállításához kis kerületi sebességű (lassújaratú) radiál-vágóréses rotoros nyíró-aprítógépek a hatásosak (12. ábra: (a)). A tipikus alap-rotorok egy tömbből (12. ábra: (c) és (d)) vagy tárcsákból (korongokból) összeszerelve (12. ábra: (e)), megfelelő állórészsel kombináltak. A rotorkés lehet (12. ábra: (c)-(e)) háromszög-, négyszög- vagy kör alakú cserélhető lap (lapka). A nyírószerszámok (rotorkés) ékszöge $80^\circ \dots 90^\circ$, a radiál-vágórés néhány tized mm. A radiális-vágóréses egyrotoros gépeknél gyakran túl kicsi a rés a nyíróelemek között, ezért előzetes nyírási vagy vágási aprítási művelet kell.

A gyorsjáratú radiál-vágóréses rotoros nyíró-aprítógépeket 5...20 m/s rotor-kerületi sebesség, robusztus gyakran négyszöghasáb késblokk (12. ábra: (b)) jellemzi, amely vastagabb fémek aprítására is alkalmassá teszi.

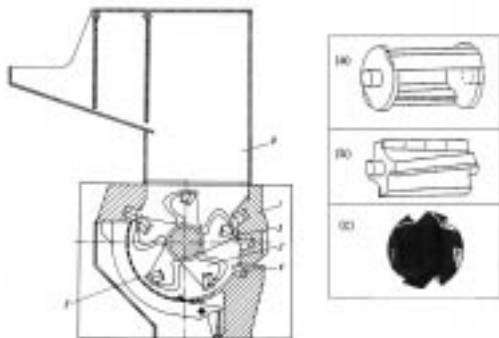
A radiál-vágóréses nyíró-aprítógépeknél általában az anyag-behúzási feltételek kedvezőtlenek, ezért gyakran kényszer-adagolást alkalmaznak (10. ábra), ez okból e gépek rendszerint hidraulikus betáplálásúak. A végtermék maximális szemcseméretét a beépített rosta nyílásmérete határozza meg.



12. ábra: Cserélhető késes radiál-vágóréses rotoros nyíró-aprítógépek [9]

A forgókéses vágó-aprítógépek

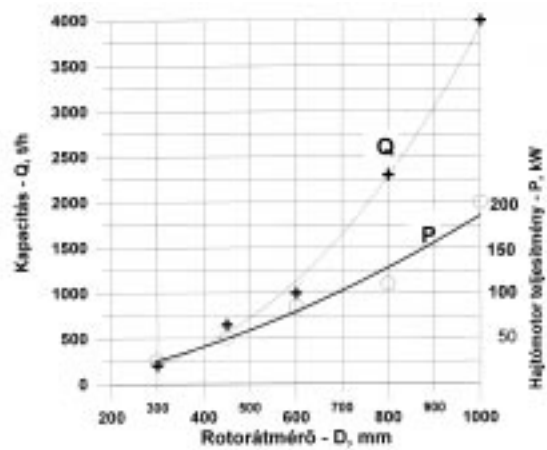
A forgókéses vágó-aprítógépeket (vágómalmokat) aprításra az ipar sok területén használják. Egyik legfontosabb alkalmazási terület a fémhulladék-előkészítése, elsősorban réz-, alumínium-kábelhulladék és fémforgácsok, valamint az ólomakkumulátor-hulladék, fa- és műanyag-hulladék (fólia és palackok) és elhasznált autógumi utóaprítása.



13. ábra: Vágómalom kábelhulladék aprításához [3]

(1) ház; (2) rotor; (3) vágókés; (4) sztatorkés;
(5) szitács; (6) adagolótölcsér

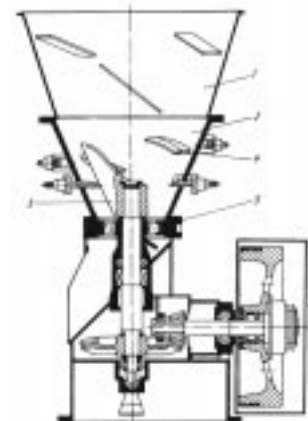
Horizontális vágómalomban az aprítás a relatíve gyorsan forgó rotorkés (kerületi sebesség 5...25 m/s) és az álló részen lévő álló kések között vágással valósul meg. Az aprítási feladattól függően sokféle rotortípust



14. ábra: Vágómalom kapacitása és teljesítménye a rotor átmérőjének a függvényében műanyag őrlésekor ($L=D$) (Egyéb anyagok esetén Q és P anyagtól függően 20...30%-kal változhat)

gyártanak [3, 9]: terjedelmes anyagok (pl. habok, fólia, hordók stb.) aprítására nyitott rotorok (13. ábra: (a)) alkalmasak, a kábelhulladéknál félig nyitott (13. ábra: (b)), a tömör anyagok (pl. fa, kompakt műanyag) aprítására a zárt (13. ábra: (c)) rotorok a hatékonyabbak. A rotoron elhelyezkedő kések száma többnyire 3...5, ritkábban 12 is lehet, a vágószög általában 45-60 fok, de 30 fokra is csökkenhet. A kábelhulladékok vágómalommal való aprításánál alkalmazott technológiák többnyire két- vagy háromfokozatúak.

Horizontális vágómalom esetén (13. ábra) a nagy fordulatszámú vágórotor (2) egy nagyon stabil házban (1) forog, amelyen vágókés (3) helyezkednek el [3]. A házban található egy álló vágókés (4), amelyen többnyire párhuzamos tengelyű, így egyidejűleg mindig csak egy késpár aprít. Az aprítóteret alul egy szitafenek (5) határolja. A megfelelően aprított terméket gyakran egy pneumatikus elszívó berendezés hordja ki. Ez az elszívás megkönnyíti a belső transzportot, amely az aprított termék relatív kicsi finomrészt hányadához vezet, és egyidejűleg lehetővé teszi a termék hűtését az aprítóteren belül. Az aprítási folyamat közvetlenül a forgó rotor és a vágókés között megy végbe. A részecskék a kés útjából többnyire kitérnek, csak közvetlenül a kések között található részecskéket aprítják. A rotorkés és az állókés közötti távolság általában 0,1-0,3 mm. A vágómalom őrlési finomsága alapvetően a malomba épített rosta nyílásméretétől függ, az ipari gyakorlatban a legkisebb nyílásméret 3 mm (finomkábelekre), és ritkán nagyobb 10 mm-nél. A kapacitást és a hajtómotor-teljesítményt a gépméret



15. ábra: Vágómalom fémforgács aprításához, vertikális rotossal (HAZET) [3],

(1) feladótölcsér; (2) törőtölcsér;
(3) markoló; (4) kopásálló kés; (5) gyűrűs vágóhézag

függvényében a katalógus adatok alapján készített 14. ábra szemlélteti.

A vágómalmok egy további elterjedt változata a vertikális, extrém nyitott rotorral működő malom. Ezek elsősorban acél és nem vas fémforgácsok aprítására alkalmasak a fémfeldolgozó iparban. Ilyen malmot szemléltet a 15. ábra HAZET kiépítés szerint [3].

A vágómalmok ezen típusa két egymástól elválasztott aprítótérből áll. A forgácsot először egy lassan forgó markoló (3) a törőtölcsérbe (2) sodorja, és az éles, kopásálló késekre (4) kerülnek. Ezek a forgácsot széttépik és szétvágják, valamint ezzel egyidejűleg a kés hajlása által egyre mélyebben a tölsérbe kerülnek. A második aprítótérbe a saját tömege által jut tovább az előtört, ahol a forgácsot továbbaprítják a gyűrűs vágórésben (5) a késfej és a külső vágószegmens között. Ahhoz, hogy az aprítási folyamatok megzavarását elkerüljük, nem szabad a forgácsnak masszív fémdarabokat tartalmaznia.

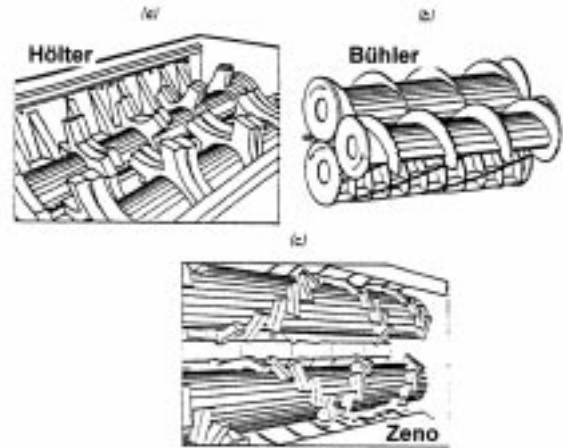
A vágómalmok előnye, hogy 50%-kal kisebb a névleges hajtómotor-teljesítményigényük, mint a kalapácsos shreddereké. Alkalmazásuk kevés zajjal és rázkódással jár.

Rotoros tépő-aprítógépek: shredderek

Az eddigiekben leírt aprítógépeken túl (ahol az igénybevétel nyírás vagy vágás volt) sok gépet használnak hulladékok aprítására, ahol a törés húzás-hajlítással és csavarással kombinálva ún. tépő-igénybevétellel valósul meg. Ezt az igénybevételi módot álló és egy vagy több rotorhoz erősített mozgó aprító elemek hozzák létre, ahol a radiális és axiális távolság a mozgó elemek között >1 mm, a vágórés nagyobb mint az aprítandó anyag vastagsága. Amikor az aprító elemek (kések, fogak, lengő kalapácsok) az anyagba kapnak, az érintkezés környezetében megkezdődik az alakváltozás. Ha az anyag megszorul az állórészen, a szükséges húzóerő kialakul az anyagban, míg végül az anyagban megindul a szakadás a fog elejénél vagy a kés élénél. Ez a szakadás (repedés) állandó energia hatására továbbterjed az anyag elszakadásáig. A folyamat hossza igen eltérő anyagonként. Ha az anyagban eleve rések (hézagok, üregek) vannak, a kezdő szakító folyamatra nincs szükség [9].

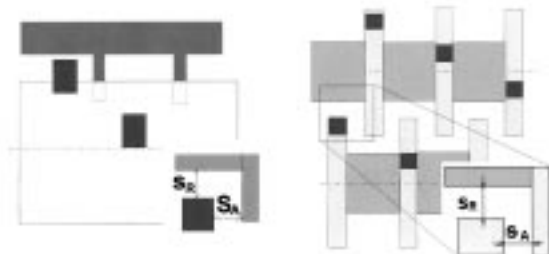
A kis kerületi sebességű (leggyakrabban $v < 2,5$ m/s), ún. lassújárátú rotor-shreddereknél a szakító igénybevételt az eltérő kerületi sebességgel forgó rotorokra szerelt fogak (16. ábra, 17. ábra: (a)) hozzák létre [8, 10]. Az igénybevétel a rotortengelyre merőleges. A lassújárátú

csavar-shredderekben (17. ábra: (b) és (c)) a szükséges igénybevételt speciálisan kialakított, ellentétes irányba forgó csavar-alakú rotorok biztosítják. Az aprító eszközök (shredder fogak) csavarvonal menti elhelyezése pedig lehetővé teszi az igénybevételi erők tengelyre merőleges és azzal párhuzamos egyidejű kialakulását is (17. ábra: (c)).



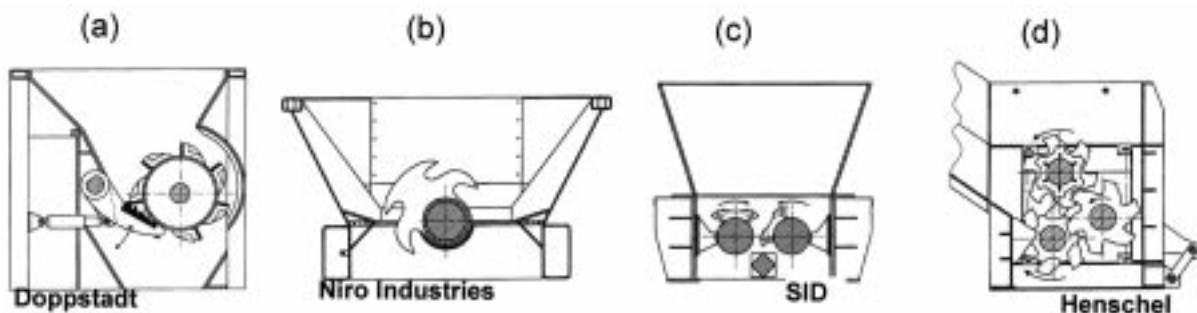
17. ábra: Lassújárátú rotor- (a) és csavarshredderek (b) és (c), [8]

A lassújárátú shreddereknél (18. ábra, ld. 4. ábrát is) relatíve nagy axiál- és radiálvágórésben (>1 mm) megy végbe az aprítás „tépő-igénybevétellel”: a fő fizikai igénybevétel a húzás, amellyel egyidejűleg hajlítás és csavarás is fellép.



18. ábra: Lassújárátú rotor-shredderek vágórése [10]
(a) egyrotoros, (b) kétrotoros

A lassújárátú shredderek alkalmasak [3, 8, 9, 10] terjedelmes fémhulladékok, mint a karosszériaelemek, alumínium-lemezek, fémforgács durva- és előaprítására (16. ábra: (c) és (d)). Alkalmazzák továbbá települési



16. ábra: Egy- és kétrotoros lassújárátú shredderek [10]

szilárd hulladék, fahulladék, háztartási és ipari lomhulladék, papír- és kartonhulladék (16. ábra: (a), (b), (c) és 17. ábra), valamint biomassza és komposzt (16. ábra: (a) és (b), 17. ábra: (b) és (c)) előaprítására. Ha elég robusztus fogakkal vannak felszerelve (17. ábra: (a)), alkalmasak kőzet-tartalmú talajok, valamint nedves és kötőanyagot vegyes ásványi anyagok, mint az aszfalt és az építési hulladék durvaaprítására is. Egyes bálabontó és zsáknító berendezések is nevezhetők shreddereknek. E gépekbe rendszerint nem építenek be rostát, tekintettel arra, hogy durvaaprításra alkalmazzák.

A lassújárátú shredderek kapacitását (a kapott töret szemcseméretét) alapvetően a rotorok száma és mérete, a rotorok kerületi sebességkülönbsége, a vágórészek mérete és a hajtómotor teljesítménye határozza meg. A fajlagos aprítási munkaigény ugyanazon gépnél nagymértékben függ az anyagtól (3. táblázat).

3. táblázat: Az aprítandó anyag hatása a fajlagos energiaszükségletre lassújárátú csavarshredderek alkalmazásakor (Malin; Svedala Arbra/Ratingen), [8]

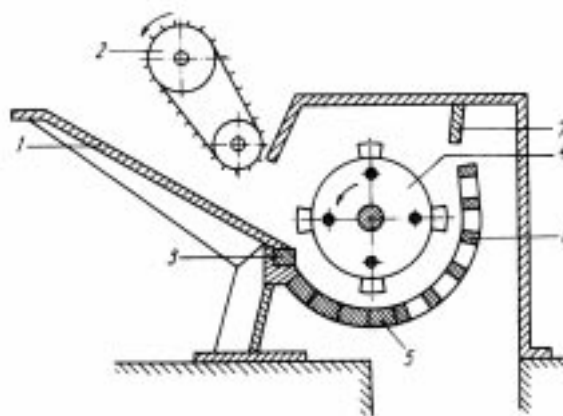
Feladott anyag	Térfogatsűrűség (t/m ³)	Fajlagos energiaszükséglet (kWh/t)
Háztartási hulladék	0,15	4 ... 15
Lom	0,10	4 ... 20
Fa	0,20	14 ... 20
Komposzt	0,15	... 11

Gyorsjárátú shredderekben a húzó- és csavarás-igénybevétel nagy igénybevételi sebességek (5...100 m/s) mellett jelentkezik. A rotor aprító elemei rögzítettek vagy elmozdulók (pl. lengőkalapács). Ezen típusnak a jellegzetessége, hogy az aprítás a rotorra szerelt aprító elemek és a burkolatra (házra) szerelt fogazott bordák vagy az aprítófogak között történik. Legszélesebb körben a lengőkalapácsos shreddereket alkalmazzák.

A relatív vékony falú acél és nem-vas fémes hulladékok aprításához *lengő kalapácsos shreddereket* alkalmaznak. E törőkben fontos szerepet tölt be a feladatszárnán kialakított üllő (19. és 20. ábra): a feladott hulladékfém az üllőn nyírással-vágással és tépő-igénybevétellel aprózdik. A törőben a kalapácsok 40...60 m/s kerületi sebessége mellett nagyon komplex terhelési viszony lép fel, amelyek különböznek az ásványi anyagok aprításakor fellépő körülményektől: a szemcsés ásványi anyagok aprítása ütősszerű nyomó- és ütőterhelés által jön létre, ezzel szemben a hulladék fémekeket ütősszerű húzó-, nyíró-, hajlító- és csavaróterhelés hatására apróznak. E komplex terhelés (tépő-igénybevétel) különösen hulladékfémekeket felépítő szerkezeti anyagok nagyfokú feltárására vezet. Különösen alkalmas roncсаutó, elhasznált autógumi, akkumulátor, elektrotechnikai és elektronikai eszközök, fahulladékok, települési szilárd hulladék aprítására.

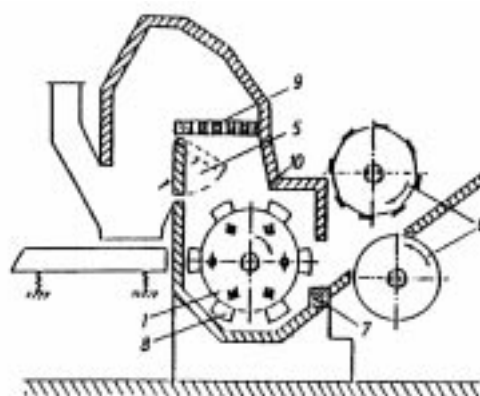
A kalapácsstörők alaptípusait a rotor elhelyezkedése és az aprított hulladékfémekek kihordása szerint lehet csoportosítani az alábbiak szerint [3]:

- Kalapácsstörő horizontális rotorral
 - kalapácsstörő alsó kihordó szitaráccsal (19. és 23. ábra),
 - kalapácsstörő felső kihordó szitaráccsal (20. ábra),
 - kalapácsstörő alsó és felső kihordó szitaráccsal.
- Kalapácsstörő vertikális rotorral (24. ábra).



19. ábra: Kalapácsstörő horizontális rotorral és alsó szitaráccsal (BECKER) [3]

(1) feladótölcsér; (2) bevezetőlánc; (3) üllő; (4) rotor az ütőszerszámokkal; (5) örlőpályaelemek; (6) kihordó szita; (7) ütőelemek a masszívabb fémdarabok kihordásához



20. ábra: Kalapácsstörő felső kihordó szitaráccsal (rostával) [3]

Horizontális rotorral rendelkező kalapácsstörők esetén, könnyűacél-hulladék aprításakor az energiaszükséglet $W_f = 20-55 \text{ kWh/t}$ [3]. A hulladékminőségnek az energiaszükségletre gyakorolt hatását a 4. táblázat foglalja össze.

Az egyrotoros szokványos kalapács shredderek hajtómotorteljesítmény-szükségletének becslésére az alábbi tapasztalati összefüggés alkalmazható [28]:

$$P \cong k D L v, \text{ ahol:}$$

D – a rotor átmérője [m]

L – a rotor szélessége [m]

v – a rotor kerületi sebessége [m/s],

k – a gépi konstans.

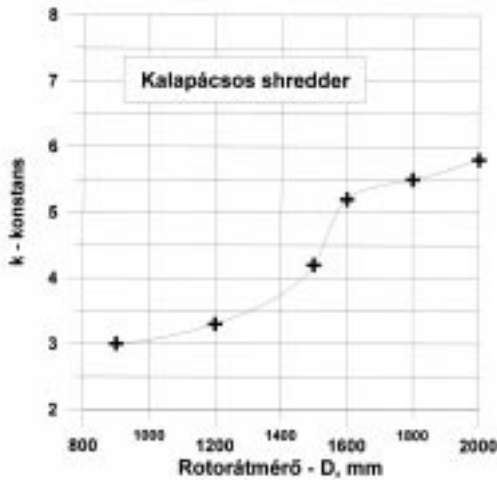
A k-értékeket mérésekkel célszerű meghatározni, katalógus adatok alapján a k becslött értékeit a 21. ábra szemlélteti. A kalapácsos shredderekre jellemző méretviszonyok egyrotoros törőkre:

$D/L = 0,8 \dots 1,2$.

Kapacitás: $Q = P/W_f$, ahol W_f a fajlagos aprítási munka, mérésekből szakirodalmi adatokból beszerezhető (pl. 4. táblázat).

4. táblázat: A hulladékfém minőségének befolyása a kalapáccstörő teljesítőképességére és energiaszükségletére (BECKER-féle kiépítési mód, szitanyílás: 21x18 cm, névleges motorteljesítmény: 1600 kW), [3]

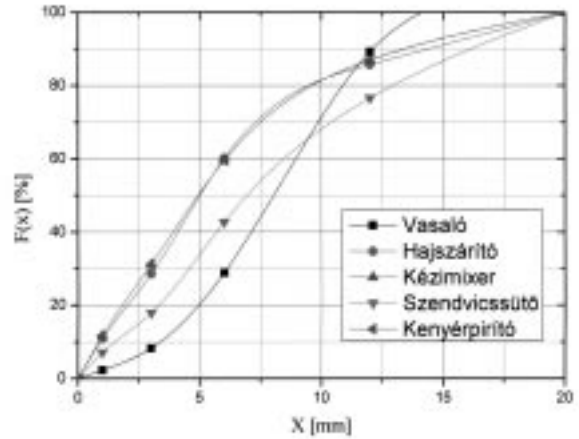
Feladott anyag	Mért teljesítőképesség (t/h)	Fajlagos energia-szükséglet (kWh/t)
Gépkocsi-fémhulladék (túlnyomórészt teljes, kis mértékben előpréselt)	39...45	24,8
Sajtolt könnyűfémhulladék (gk. hulladék, karosszéria-részek, egyéb bádoghulladék – erősen együtt préselve)	44...47	22,1
Nagy darabos könnyűfémhulladék (keverék fémhulladék)	30...34	22,4
Kis darabos könnyűfémhulladék (sajtolási hulladék, egyéb kis darabos könnyűfémhulladék)	28...30	19,5



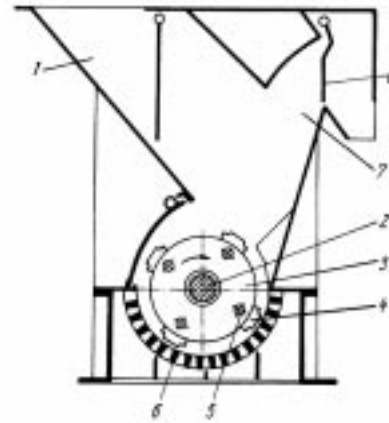
21. ábra: k konstans értéke

A kalácsos shredderek töretének szemcseméret-eloszlását és a szerkezeti anyagok feltártságát a töretben a rotor kerületi sebessége, a rosta nyílásmérete, a kalapácsok (tömege, formája) és a páncélzat (ülő, bordázat) kialakítása együttesen határozza meg. Példát a félüzemi méretű shredderré alakított AGJ kalapácsos aprítógéppel kapott töretek szolgáltatnak (22. ábra és 5. táblázat), amelyet háztartási kiskészülékek forgótárcsás nyíró-aprítógéppel kapott durvatöret (ld. 11. ábra) továbbaprításakor nyertünk [17].

A fémgörgácsok aprításához alkalmazott kalapács-törők kialakítása különböző lehet (23. és 24. ábra). A 23. ábra LINDEMANN kialakítási módot szemléltet [3].

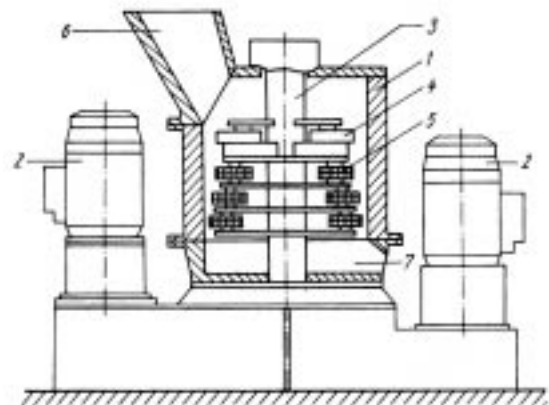


22. ábra: Félüzemi méretű kalapácsos shredderrel kapott töret háztartási kiskészülékek aprításakor [17] (Rotor átmérője: $D = 400$ mm, hossz: $L = 200$ mm, $v = 38$ m/s, rosta: $d = 20$ mm, $P_{név} = 15$ kW, kalapácsvastagság: 8 mm, a feladást lásd a 11. ábrán.)



23. ábra: Fémgörgácsok aprításához alkalmazott kalapács-törő (LINDEMANN)

(1) feladónyílás; (2) rotortengely; (3) rotortárcsa; (4) kalapácsok; (5) csuklós rögzítés; (6) szitárcs; (7) kihordónyílás a masszív darabok számára; (8) mozgó fedél a kihordásnál



24. ábra: Függőleges tengelyű kalapácsos shredder forgács aprítására motorral (HENSCHEL) [26]

(1) ház; (2) hajtómotor; (3) rotor; (4) prizma alakú ütőszerszámok; (5) gyűrű alakú ütőszerszámok; (6) feladás; (7) az aprított fémhulladék kihordása

A forgács szállítóberendezés segítségével jut a feladónyíláshoz (1), amelynek lejtős kialakítása a rotor területéhez csúsztatja a forgácsot. A horizontális rotortengelyen (2) rotortárcsa (3) és kalapácsok (4) helyezkednek el. Amelyek a tengelyre csuklósan (5) rögzítettek. Az aprítóteret a cserélhető rosta (6) zárja le. A felhalmozódó masszív, nem aprítható forgácsdarabok a törőház felső részén egy a mozgó fedéllel (8) záródó kihordó aknával (7) át távoznak.

5. táblázat: *Feltártsági fok alakulása kalapácsos shredder őrleményének szemcsefrakcióiban*
(ld. 11. ábra) (rotor kerületi sebessége: $v = 38 \text{ m/s}$), [17]

Szendvicssütő					
Alkotók	Feltártsági fok a szemcsefrakciókban, %				
	12-20 mm	6-12 mm	3-6 mm	1-3 mm	<1 mm
Vas	97,6	97,1			
Alumínium	100,0	95...100	100,0	100,0	100,0
Réz	64,5				
Műanyag	99,2				-
Gumi	48,1		0	-	-
Csillám	100,0		100,0	-	-
Hajszártó					
Vas	83,9	84,5	-	-	-
Alumínium	82,4	100,0	-	-	-
Műanyag	99,1				
Réz	88,2		100,0	100,0	100,0
Csillám	100,0				
Textil	100,0		-	-	-
Gumi	100,0		0	-	-

6. táblázat: *A szerkezeti anyagok megfelelő fizikai feltártságához szükséges aprítási szemcseméret*

Hulladékfajta	Apríték 80%-os szemcsemérete (mm)
Elhasznált háztartási nagykészülékek	30-40
Elhasznált háztartási kiskészülékek	10-12
Személygépkocsi roncsok	80-100
Auto-shredderüzemi maradvány	20-30
Chipek, NYÁK	0,5-1

Vertikális kialakítást mutat a 24. ábra. Az aprítóteret egy sokszögű, profilozott ház (1) képezi, amelyben kétoldalon csapágyazott és többnyire több motor (2) által meghajtott rotor (3) forog. A rotor felső részén prizma alakú ütőszerszámok (4) vannak, amelyek a feladásra kerülő fémhulladék előaprítását végzik. Ez alatt a rotortengelyen, a rotortárcsák több szintjén párosan elhelyezett gyűrű alakú ütőszerszámok (5) találhatóak, amelyek függőleges csapban csapágyazottak és szabadon forgathatók. Az ütőszerszámok éle a ház falának szegélyével gyűrűs hézagot képez. A gyűrűs hézag felső területében a fémhulladékok egymástól elválhatnak, ami a hulladékot alkotó komponensek elegendő feltárását teszi lehetővé. A spirálalakú pályán a fémhulladék ezután tovább aprózik, de elsősorban kompaktalódik. A gyűrűsűrűség

és az aprítóelemek kialakításának függvényében több vagy kevesebb, a gömbtől a tojásformáig terjedő hulladékdarabok képződnek. A rotortengely alsó végén szárnyak találhatók, amelyek az oldalirányú hulladékkihordást biztosítják.

A láncos shreddert a legutóbbi években vezették be az ipari gyakorlatban a MeWa cégnél (25. ábra). E gépben főként a nagyobb méretű fémtartalmú hulladékok (elektronikai és elektrotechnikai hulladékok) durva aprítása történik igen összetett (húzás – csavarás – hajlítás – nyírás – ütés) igénybevétellel. Ennek köszönhetően, és a függőleges tengelyen lévő láncok nagy sebességű energiaközlése révén a gépben a szerkezeti anyagok nagyfokú fizika feltárása, a lemezes darabok tömörítése és gömbszerűvé formálása is végbemegy.



25. ábra: Láncos shredder (MeWa)

A gyorsjáratú kalapácsos shredderek hátránya a nagyobb zaj és a kopás. A fémhulladékok aprításával az aprítóterben található alkatrészek kopnak, ami az alábbi intézkedésekkel elkerülhető:
– megfelelő, kopásálló nyersanyag megtalálása;
– a kihordásnál lévő felrakó hegesztés legkedvezőbb kialakítása;
– a kopó alkatrészek (hidraulikusan kinyitható ház páncélzat és ütőszerszám) gyors kicserélése;
– a kopást veszélyeztető alkatrészek jobb konstrukatív kialakítása (ütőelemek alakjának optimalizálása, kicserélhető koptatóbetét kialakítása a rotortárcsák felett).

Kimutatták, hogy ütőszerszámként a szívós mangánacél a legmegfelelőbb. A kopóalkatrészek teljesítő képességének tapasztalati értékeit a 7. táblázat ismerteti. Az ütőszerszámok átlagos kopásértéke előkészített könnyűacél-hulladéokra 8,4 g/t.

7. táblázat: *Tapasztalati értékek a lehetséges teljesítő-képességre a kalapácsos shredder alkatrészeinek üzemi határhoz történő eléréséig [3]*

Alkatrészek	Teljesítő-képesség (kt)
Ütőszerszám	2,5...5
Üllő	10...15
Szitarács	10...25

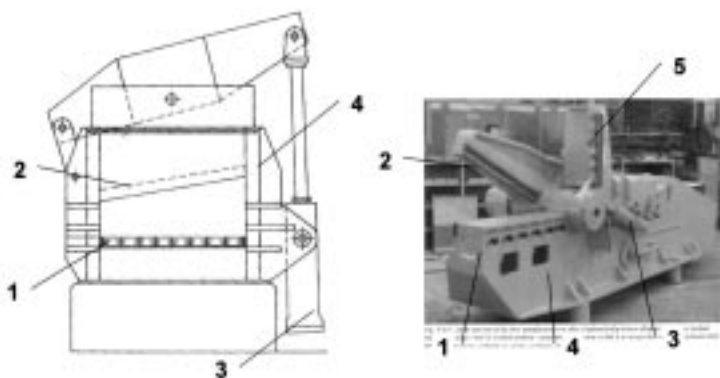
Különösen a nem megfelelő hulladékfémek aprításakor különböző veszélyek léphetnek fel, amelyek az alábbiak [3]:

- huzalkötegek és sodronykötelek esetén: balesetveszély, a kalapácsztörő kihordásának elzáródásából eredő veszély;
- hosszú, csíkszerű bádoghulladék esetén: a kalapácsztörő túltöltésének veszélye;
- valamint robbanó, tűzveszélyes, mérgező vagy maró anyagokkal töltött tartályok és tárgyak folyékony, por- és gázalakú állapotban: robbanásveszély, balesetveszély.

Transzlációs hulladék nyíró-aprítógépek (darabolók)

A nyíró darabolókat vastag, relatíve kompakt (lemezek, csövek, tartók, sínek) és lazaterfogatú (tartályok, karosszéria, repülőgéproncsok stb.) acél és nem-vasfém hulladékok darabolására éppúgy alkalmazzák ($\approx 500 \text{ N/mm}^2$ anyagszilárdságig), utóbbi esetben előtömörítés után (tömörítővel gyakran maga a daraboló rendelkezik). Használják továbbá a nagyfelületű textilhulladékok, ipari lomok durvaaprítására. A nyíró-darabolók működési elve a rotoros nyíró-aprítógépekéhez hasonló, azzal a különbséggel, hogy ezek nem rendelkeznek forgó-aprító szerszámmal, a nyírószerszámok a kiindulási helyzetükkel párhuzamosan mozdulnak el. Jellemzőes kialakításukat (Guillotine- és Alligátor-daraboló) a 26. ábra szemlélteti.

A nyíró-darabolókban az aprítást az egymással szembe mozgó vágószerszámok (kések) végzik, amikor is rendszerint az egyik szerszám áll, a másik mozog. A vágáshoz szükséges energiát hidraulikus henger biztosítja. A legnagyobb gépeknél a vágóerő eléri a 40 MN-t, a maximális acéllemez-vastagság pedig a 300 mm-t (az $F = k \tau_m$ összefüggéssel és $\tau_m = 440 \text{ MPa}$ nyírószilárdsággal számolva a 200 mm átmérőjű köracél vágásához szükséges vágóerő 11 MN; $k=0,8$). A vágókés szélessége kompakt fémhulladéknál $<600 \text{ mm}$, tömörített lemez fémhulladéokra 600...1500 mm, a fajlagos munkaszükséglet acél aprításakor 5...10 kWh/t. A kapacitást meghatározó vágásszám kis (1...2 MN) vágóerőnél 15...20 min^{-1} , nagyobb (10...20 MN) vágóerőnél 1...2,5 min^{-1} [3].



26. ábra: Guillotine – [3] és alligátor-daraboló [26]

(1) alsókés, (2) felsőkés, (3) hidraulikus henger, (4) tartószerkezet, (5) ellenartó

Hazai alkalmazások

Napjainkban már hazánkban is számos helyen üzemelnek ilyen berendezések, és még szélesebb körű elterjedésük várható.

A lengőkalapácsos shreddereket a fémtartalmú hulladékok (autók és elektronikai készülékek) feltárására, valamint a fa aprítására alkalmazzák:

- az ALCUFER Kft. fehérvárcsurgói auto-shredder-üzemében (20. ábra megfelelő gép alsósztítás kivitelben, 2 db), továbbá az InterMetal Kft. csepeli és a Klein-Metals jobbágyi elektronikaihulladék-feldolgozó üzemében;
- az E-ELEKTRA Zrt. dunaújvárosi elektronikaihulladék-feldolgozó üzemében (25. ábra) láncos shredderrel és gyorsjáratú egyrotoros nyíró-aprítógéppel őrlik le az elhasznált készülékeket $<30 \text{ mm}$ végső szemcseméretre (12. ábra b);
- a kalapácsos nyíró-malmok a faaprítás széles körben elterjedt berendezései a fabrikett és fapellet-üzemekben (pl. VERTIKÁL Zrt., Polgárdi), valamint apríték előállítására, ez utóbbi célból vágómalmokat is alkalmaznak (speciális kivitelben);
- esetenként kalapácsos shreddert alkalmaznak a szilárd települési hulladékokra mechanikai-biológiai stabilizálás előtt homogenizálás és zsákok kiszakítása érdekében (VERTIKÁL Zrt., Polgárdi).

A forgótárcsás nyíró-aprítógépek előaprító berendezések, amelyeket gyakran a szerkezeti anyagok fizikai feltárását végző vágómalom egészíti ki:

- a Pécsi GUMIMILL Kft.-ben lassújáratú forgótárcsás nyíró-aprítógépet (9. ábra) alkalmaznak a gumi előaprítására, és három fokozatban vágómalmot (13. ábra) közép- és finomaprítására (végső szemcseméret $<3-5 \text{ mm}$);
- a légszűr előtti kábelaprítás is az előbbihez hasonló megoldású (nyírással való előaprítás és vágással többlépcsős feltáró aprítás) a Metalkontakt Kft. budapesti üzemében.

Máskor a forgótárcsás nyíró-aprítógépek a további feldolgozást vagy hasznosítást szolgálják:

- Lassújáratú forgótárcsás nyíró-aprítógépeket (9. ábra) alkalmaznak az elhullott állati tetemek leaprítására és a lejárt szavatosságú műanyag csomagolású állateledetek tartalmának a csomagolásból való kibontására az ATEVSZOLG Zrt. hőmérséklet-szállító üzemében.
- Forgótárcsás nyíró-aprítógépet használnak több helyen is – pl. Felső-Bácskai Hulladékgazdálkodási Kft. (Vaskút-Baja), gödöllői ZÖLD HÍD Kft. – az országban a szilárd településből kinyert (főként műanyagokból, gumiból, textiltől és papírból, fából álló) másod-tüzelőanyag $<30 \text{ mm}$ -re való aprítására, de széles körben elterjedt a csomagolóanyag-hulladék kézi válogatóüzemekben iratmegsemmisítő berendezésként is.

A települési szilárd hulladékok esetében

(különösen a mechanikai-biológiai stabilizáló üzemszervekben) gyakran találkozunk (pl. Felső-Bácsi Hulladékgyártó Kft., AVE Miskolc Kft.) *lassújárati tépő-aprítógépekkel* (16. ábra).

A *vágómalom* a műanyag hulladékok általános elterjedt granulátora (13. ábra).

Hidraulikus guillotine-darabolót (26. ábra) minden nagy fémbegyűjtő és kezelő-hasznosító telepen találunk.

Összefoglalás

A fentiekből kitűnik, hogy a nemrövid hulladékok aprítási eljárásának, módjának, berendezéseinek kiválasztása, eljárás-technikai és gépészeti tervezése nagy körülményektől függő összetett feladat. Az aprítás eredményét, eredményességét (töret szemcsenagysága, szemcseforma, halmazsűrűség, szerkezeti anyagok felületi viszonyai a töretben, felhasznált fajlagos aprítási munka, fajlagos kopás, gépkapacitás kihasználása) láttuk, számos tényező befolyásolja:

- az álló- és forgó- (mozgó) szerszámok konstrukciója;
- az álló- és forgószerszámok, valamint a forgószerszámok és szitarács közötti távolság,
- az aprítótér belésének kialakítása;
- a törő-rosta kialakítása, nyílásmérete, a nyílás alakja;
- a forgószerszámok abszolút kerületi sebessége, ill. forgószerszámok egymáshoz vagy az állórészhez viszonyított relatív kerületi sebessége;
- az aprítási folyamatban résztvevő eszközök kopása.

Legeredményesebben akkor tudunk eljárni, ha megfelelő mérési adatokra, kísérleti vizsgálatokra támaszkodunk, és mi magunk is törekszünk – az üzemszervekben éppen úgy, mint a kutatólaboratóriumokban – a megfelelő mélységű üzemi, ill. laboratóriumi kísérleti vizsgálatok elvégzésére.

Köszönetnyilvánítás

A cikk a TÁMOP-4.2.1.B-10/2/KONV-2010-0001 jelű projekt részeként – az Új Magyarország Fejlesztési Terv keretében – az Európai Unió támogatásával, az Európai Szociális Alap társfinanszírozásával valósult meg.

IRODALOM

- [1] Csőke, B.: A hulladékfeldolgozás szeparátorai. Első rész: Száraz szeparátorok. Hulladéksors. 2009. X. évf. 5. szám, 20-23.
- [2] Csőke, B.: A hulladékfeldolgozás szeparátorai. Második rész: Nedves szeparátorok. Hulladéksors. 2009. X. évf. 8. szám, 20-24.
- [3] Schubert, G.: Aufbereitung metallischer Sekundärrohstoffe. Band I. VEB Deutscher Verlag für Grundstoffindustrie, Leipzig. 1983
- [4] Schubert, G.: Aufbereitung der NE-Metallschrotte und NE-metallhaltigen Abfälle – Teil 1. Aufbereitungs-Technik 32 (1991) Nr. 2, p. 78-89.
- [5] Schubert, G.: Processing of scrap and metalliferous waste material – communities and specialties by contrast with mineral raw material processing. XVII. International Mineral Processing Congress, Dresden, September 23-28, 1991. pp. Preprints.VII., pp. 1-19.
- [6] Schubert, G.: Aufbereitung der NE-Metallschrotte und NE-metallhaltigen Abfälle – Teil 2. Aufbereitungs-Technik 32 (1991) Nr. 7, p. 352-357.
- [7] Schubert, G.: Zerkleinerungstechnik für das Recycling von Abfällen und Schrotten. Freiburger Forschungshefte, 1997. A 840. pp. 12-32.
- [8] Jackel, H. – Schubert, G.: Die Zerkleinerung der Abfälle mittels Rotorscheren. Freiburger Forschungshefte, 1997. A 840. p. 82-98.
- [9] Schubert, G.: Zerkleinerungstechnik für nicht-spröde Abfälle. Aufbereitungs-Technik 43 (2002) Nr. 9, p. 6-23.
- [10] Schubert, G.: Zerkleinerungstechnik für nicht-spröde Abfälle und Schrotte mit Rotorscheren und langsamlaufenden Rotorreißern. Aufbereitungs-Technik 47 (2006) Nr. 10, p. 40-58.
- [11] Csőke, B.: Zerkleinerung von Duroplastabfällen. 2. Internationale Fachtagung „Fortschritte in Theorie und Praxis der Aufbereitungstechnik“ 35 Jahre Forschungsinstitut für Aufbereitung, 24-26. Oktober 1989, Freiberg, pp. 178-183.
- [12] Csőke, B.: Zerkleinerung von Abfällen. Publications of the University of Miskolc, Series A. Mining, Vol. 48 (1993), Fasc. 1-4., pp. 75-88.
- [13] Csőke, B. – Papp, G. – Sárvári, J. – Antal, G. – Nyitrai, S.: Entwicklung einer Rotorscherenfamilie in der Jászberényer Zerkleinerungsmaschinenfabrik AG. Freiburger Forschungshefte, 1997. A 840. p. 111-121.
- [14] Csőke, B. – Kovács, T.: Experimentelle Untersuchungen zur Ausschlußzerkleinerung von Leiterplatten. Freiburger Forschungshefte, A 84. Gundstoff-Verfahrenstechnik, 1997, 264-271.
- [15] Papp, G. – Csőke, B.: Tárcsás hulladékaprítógépek fejlesztésének néhány elméleti kérdése. GÉP (ISSN 0016-8572). LII. évfolyam (2001), 5. sz., 31-33.
- [16] Csőke, B. – Fajtli, J. – Györfi, A. – Alexa L. – Ferencz, K.: Production of Secondary Raw Materials and Fuels through the Preparation of Municipal Wastes. IMPC 2006, (Sept. 3-6. 2006. Istanbul). Proceedings of XXIII Int. Mineral Proc. Congress. (Ed. Önal et al.) Promed. Ad. Ageincy (ISBN 975-7946-27), Istanbul, 2006, p. 230-235.
- [17] Csőke, B. – Böhm, J. – Márkus, Zs. – Ferencz, K. – Török, E.: Processing of Used Small Electronic Household Appliances. Proceedings of XXIV. International Mineral Processing Congress 2008 (ISBN 978-7-03-022711-9), (Beijing). Volume 3. p. 3529-3539
- [18] Csőke, B. – Mucsi, G. – Sík Cs.: Mechanical Activation of Deposited Fly Ash by Grinding. TMS 2007 (The Minerals, Metals & Materials Society) (ISBN 978-0-87339-661-5, ISSN 109-9586) Annual Meeting & Exhibition, Orlando, Florida, USA (February 25-March 1 2007). (Ed. Rajiv S. Mishra et al.), p. 29-36.
- [19] Gál, G. – Kiss, A. – Sárvári, J. – Tisza, M.: Képlékeny hidegalakítás. (Plastische Kaltverformung) NTK, 1994
- [20] Schiemann, A.: Die Rolle der Zerkleinerung im Kunststoffrecycling. Freiburger Forschungshefte, 1997. A 840. p. 71-81.
- [21] Blumenauer, H.a – Pusch, G.: Műszaki törésmechanika (Technische Bruchmechanik). Műszaki Könyvkiadó, Budapest, 1987

- [22] *Pahl, M. H.*: „Praxiswissen Verfahrenstechnik”. Mechanische Verfahrenstechnik. Zerkleinerungstechnik. Verlag TÜV Rheinland. 1991
- [23] *Stieß, M.*: Mechanische Verfahrenstechnik. Springer. Berlin. 1993
- [24] *Nijkerk, A. A. – Dalmijn, W. L.*: Handbook of Recycling Techniques. NOVEM/NOH (ISBN 90-802909-3-9). Hague, 2001
- [25] *Varga, J.*: Műanyagok fizikája (Physik der Kunststoffe). BME Mérnöki Továbbképző Intézet. Budapest, 1984
- [26] *Tarján, G.*: Mineral processing. Akadémiai Kiadó, Budapest, 1981
- [27] *Schubert, H.*: Aufbereitung fester mineralischer Rohstoffe. Band.I.VEB Deutscher Verlag für Grundstoffindustrie, Leipzig. 1975
- [28] *Csóke, B.*: Középkemény kőzetek durva-, közép- és finomaprítására szolgáló aprítógépek fő méret- és üzemjellemzői. BKL Bányászat. 145. évfolyam (2012), 5. szám. pp. 34-38.

PROF. DR. HABIL. GERT SCHUBERT 1983-ban nevezték ki a Freibergi Bányászati Akadémia (TU Bergakademie Freiberg) egyetemi docensének a szekunder nyersanyagok területére. Az 1992-2005 közötti időszakban az Előkészítési és Hulladék-újrahasznosítási Tanszék egyetemi tanára, tanszékvezetője volt.

PROF. DR. HABIL. CSÓKE BARNABÁS a Miskolci Egyetem Nyersanyagelőkészítési és Környezeti Eljárástechnikai Intézetének egyetemi tanára. Bányamérnöki diplomáját 1969-ben, dr. habil. címét pedig 1998-ban a Miskolci Egyetemen szerezte. 1995-2010-ig a Nyersanyagelőkészítési és Környezeti Eljárástechnikai Intézetnek és jogelődjének vezetője volt. Kutatási és oktatási területe a mechanikai eljárások, nyersanyagok előkészítése, törésmechanikai és fizikai jelenségek kutatása finom diszperz rendszerekben, aprítás és szétválasztás számítógépi modellezése és szimulációja. Több mint 170 publikációval rendelkezik.

Könyvismertető

Bányásztörténeti közlemények XIII.

A kötet az alábbi tanulmányokat tartalmazza:

Heckenast Gusztáv: Az 1707. évi selmechányai bányászfelkelés

Heckenast Gusztáv (1922-1999) Kossuth-díjas történész, egyetemi tanár, a magyar bányászat és kohászat kiemelkedő kutatója ebben az évben lenne 90 éves. Ennek a rövid tanulmányának az újraközlésével kívánunk emlékének adózni. A szerző ezt a tanulmányát az *Akadémiai Kiadó Magyar Tudomány* c. folyóiratában jelentette meg (1978/9), amelyet a kiadó engedélyével közlünk ismét. Az 1707. évi selmechányai bányászfelkelésről több írás jelent meg. A szerző e cikkének az a különleges értéke, hogy a bányászfelkelés kitörésének nemcsak a társadalmi hátterét ismerteti, hanem – mint a szakmát jól ismerő történész – beszámol a bányák műszaki állapotáról, a vízemelés nehézségéről, az ezüst gazdaságtalan előállításának okáról. Részletesen elemzi, milyen hatása volt a Rákóczi szabadságharc eseményeinek a bányászatra. Ismerteti azoknak a kiváló szakembereknek a szerepét (*Hell Máté Kornél, Hell József Károly, Mikoviny Sámuel*), akik műszaki zsenialitásának köszönhető a selmeci ezüstabányászat felvirágoztatása.

E közlemény külön értéke a mellékletként közölt bibliográfia, amely *Heckenast Gusztáv* gazdag életművét, könyveit, szacikkeit, tudományos értekezéseit foglalja össze.

Vitális György: Dr. Böckh Hugó Geológia (II. Stratigrafia) című könyvének földtörténeti és telepísmertani tanulságai

Böckh Hugó, mint a selmeci akadémia tanára, ezt a művét tankönyvnek szánta a főiskolai hallgatók számára, és 1909-ben adta ki. A könyv előszavában ezt írta: „Ez a könyv az első kísérlet arra, hogy részletesebben tárgyalva magyar nyelven adja a magyarországi és a fontosabb külföldi lerakódások stratigráfiáját.” A „*I. Paleontológiai áttekintés*” című bevezetése az első magyar nyelvű **öslénytan**nak tekinthető. A továbbiakban 457 ábrával és 25 táblával mutatja be a **földtörténeti eseményeket**. A cikk szerzője a *Stratigrafia* egyes fejezeteiben tallózva néhány földtörténeti és telepítési érdekességet emel ki. A tankönyv nagy sikert aratott, a híres kortárs professzorok úgy

jellemezték, hogy ez a kiadvány díszére válik a magyar geológiai irodalomnak.

Tóth Álmos: „Teleki Géza részére moszkvai útja előtt”

A szerző a *Vadász-hagyatékok* feldolgozása során nemcsak a történelem, de a bányásztörténet szempontjából is érdekes és fontos adatokat talált a második világháború során stratégiai anyagnak minősített magyar bauxitkincsel kapcsolatban. *Dr. Teleki Géza* geológus tagja volt *Horthy* kormányzó úrnak. Kiugrási Irodája Moszkvába béketárgyalásokra induló küldöttségének. *Teleki* személye azt jelentette, hogy a magyar kormányzat szoros szovjet-magyar gazdasági kapcsolatokkal is számolt. Mint legfontosabb hadiipari nyersanyag, a bauxit is tárgya, illetve feltétele lehetett a kiugrás elfogadásának. Bár *Teleki* tájékozott volt a magyar bauxitvagyonról, hiszen önálló kutatást is végzett ezzel kapcsolatban, de magával vihette a politikailag kalandos múltú *Vadász Elemér*, később Kossuth-díjas geológus összefoglaló tanulmányát, amely feltételezhetően a németek számára készült. Krímibe illők azok az események, amelyek középpontjában ezekben a hónapokban hatalmas bauxitkincsünk állt.

Farkas Aladár: Kőbányászat Borszéken

A Borszéken feltörő és több mint 200 éve iparilag palackozott borvíznek, valamint az erre épülő gyógykezelésnek nemzetközi híre van, illetve volt. E területnek másik, szintén az ásványvíznek köszönhető természeti értéke a travertinó, azaz az építésre, szobrászatra kiválóan alkalmas mésztufa. Nagy hagyományai voltak az itt bányászott anyagnak. Hazánkban is több híres szobor talapzatát ebből készítették. Az ásványvízforrásokból kicsapódott, nagykiterjedésű, pados elválású mésztufa-rétegek felszínén dolinák, barlangok is kialakultak, amelyek festői látványt nyújtanak. Ez a kb. 40 hektáros terület mesevilágnak számító geológiai természeti ritkaság. A szerző ezzel kapcsolatos tanulmánya egy majdani ipartörténeti kiadvány része lehet.

Folytatás a 24. oldalon.

Életünk az energia 6.

Adottságunk a biomassza

LIVO LÁSZLÓ okl. bányamérnök, geotermikus szakmérnök, ügyvezető, MARKETINFO Bt.



Sorozatunk eddig közreadott írásaiban inkább összefoglaló adatokat és lehetőségeket említettünk a hazai energetika tárházából. Részletesebben csupán országunk szénkincsével foglalkoztunk. Jelen munkánkban egy másik adottságunkat: termőföldünk adta lehetőségeinket vizsgáljuk.

A megújulóenergia-források közül a legsokrétűbb, melyet összefoglaló néven „biomassza”-ként emlegetünk. Közben kicsit igazságtalanul bánunk a napenergiával, hiszen a biomassza döntő része Napunk energiáját fogyasztva „épül”. Ráadásul létfenntartásunkhoz elengedhetetlen táplálékot is nyújt számunkra. A Kárpát-medencében a természet adta primer energetikai lehetőségeink közül talán ez az egyik legnagyobb volumen képviselő: napenergiánk többi formája, szeneink és geotermiánk után.

A biomassza definíciója egyszerű, de bonyolult összefüggéseket rejt. A napenergia bocsájtja rendelkezésünkre termőföldünk közvetítésével. Ennek megfelelően e gyűjtőfogalmunk az energiát rejtő szerves alapú természeti és tárgyiasult társadalmi termékeink fossziliákon kívüli összességét takarja.

A biomasszába ugyanúgy beletartozik a korábban erőműveinkben villamosáram-termelésre használt tüziifa, mint az erdőgazdasági, mezőgazdasági hulladékok, a szemételepeinken és szennyvíztelepeinken képződő biogáz, vagy az (energia) növényeink olajából előállítható bio üzemanyag, az algatenyésztéseink által termelt villamos áram, bio műanyagaink, különböző hulladékaink, háztartási szemetünk és számos más alkalmazás.

Érdekes kontrasztot említ a [6]. A nagyvárosok kialakulását a biomassza mint szűkös energiaforrás késleltette mindaddig, míg a fosszilis tüzelőanyagok elterjedése (nagy energiasűrűségük folytán) e korlátot megszüntette. Majd iparosodott a mezőgazdaság.

Ma a megalkotott nagy kapacitású (erő)gépek lehetővé teszik a biomassza nagyobb távolságról történő nagytömegű szállítását. Egyben az urbanizálódott, korábban vidéken élő és mezőgazdasággal foglalkozó embertömegek természettől való eltávolodását felgyorsítva újabb környezeti problémák generálódását segítette elő. Így hát az egekbe szökő energiaigényünket (többek között) újra biomasszával is kielégíthetjük.

Nem szabad célul kitűznünk az összes lehetőség vizsgálatát, hiszen kis túlzással szinte naponta születnek új próbálkozások. Az eljárások közös jellemzőit követve az egységnyi (1 m²) termőföldbe betáplált és kinyerhető energia mennyiségének segítségével próbálunk eredményre jutni. Egyszerűen kezelhető számértékekhez,

melyek gazdasági és társadalmi vetületei már könnyebben értelmezhetőek.

A biomassza „előállítás” első lépése, hogy a (nem mindig zöld) növény hasznosítja a Nap energiáját. Európában és így nálunk is a hasznosítás hatásfoka viszonylag magas, meghaladja az 1(egy!)-ot. A génmódosított energia növények esetében is kisebb ma még 2%-nál. Természetesen a tenyészidő nálunk ritkán több 180 napnál. A napsütéses órák számát is figyelembe véve kiszámíthatjuk a termőföld energiatermelő képességét, ami Európában maximálisan 0,5 W/m²-re adódik. [1] [5] Meghatározhatjuk tehát azt az évente kinyerhető energiamennyiséget (biomassza potenciált), ami országunk területén maximálisan rendelkezésre áll, termőföldünk szakszerű megművelését (energiabefektetés) feltételezve. (1. táblázat)

Ha arra vagyunk kíváncsiak, hogy az adott biomassza alkotó milyen energiahatékonysággal rendelkezik, az eredményből kivonva a befektetést meghatározhatjuk a nyert energiahányadot.

Viszont azt minden esetben érdemes figyelembe vennünk, hogy az itthon, a termőföld segítségével előállított termékekben megtestesülő összes energia mennyisége maximálisan a biomassza potenciálunk és a „gyártásukba” fektetett plusz energia különbsége lehet. Nem kell meglepődnünk tehát azon sem, ha esetenként a befektetés magasabb értéke miatt az energiaszaldó negatív.

A történelem azt tanítja, hogy a korai virágzó társadalmak kipusztulásának egyértelmű oka a termőföld termőképességének csökkenése volt, így a növekvő fogyasztói létszámot nem tudta eltartani. Nézzük meg, hogy a hazai lehetőségeink mit tartogatnak számunkra?

Magyarország mezőgazdasági termelésre alkalmas területe a mai határaink által ölelt térség 86%-a, azaz mintegy 80000 négyzetkilométer, vagy másképpen 8 millió hektár. Termőképessége átlagosan 0,45 W/m². Ezzel az értékkel számolva a termőföldünkben rejlő teljesítmény 36 GW. Vagyis biomasszánkból eredeztethető primer energia vagyonunk, jellemző biomassza potenciálunk 568 PJ/év. Összehasonlítva teljes éves energiafogyasztásunkkal (1040 PJ) jelentős érték. Tőlünk függ,

mire használjuk fel, megfelelő technológia és energia-befektetés birtokában.

Vannak természetes kényszerek, hiszen a közel 10 millió lakost élelemmel kell ellátnunk. Ha átlagosan fejenként és naponta 2600 kcal elfogyasztásával számolunk, összesen évente 40 PJ energiamennyiséget kapunk. (Ami hazánk összes területének 18%-án megterem.) Persze ezt elő is kell állítanunk növények természetével, állatok tenyésztésével, melybe az EU-s előírások energetikai vonzatát is figyelembe véve ma mintegy 197 PJ/év energiát fordítunk.

Ha most megnézzük az egyenleget, mintegy 331 PJ pluszt mutat. Ésszerűen tervezve fontos céljaink megvalósítására használhatjuk részben vagy egészben. Más szóval, összes mezőgazdasági területünk 82%-a energetikai szempontból, akár élelmiszertermelésre, akár más tevékenységre egyelőre szabad.

Ahhoz hogy energiát termelhessünk, segítséget nyújt az 1. táblázat, ahol néhány ismert és nálunk termesztendő energianövény maximális és minimális teljesítménysűrűségét foglaltuk össze. (Ez esetben teljesítménysűrűség alatt az egységnyi földterületen megtermő növényben rejlő teljesítményt értjük.)

1. táblázat: Néhány „*energianövény*” elérhető teljesítménysűrűsége [1]

	Növény	Teljesítménysűrűség W/m ²	
		min.	max.
1	fa	0,10	0,25
2	repce	0,22	0,42
3	kukorica	0,08	0,1
4	cukorrépa	0,13	0,4
5	bozótok	0,50	0,58
6	energia növény genetikailag módosítva	0,20	0,80
7	miscanthus	0,15	0,30
8	gabona általában	0,03	0,05
9	búza	0,1	0,16

Érdekességként kiszámíthatjuk, hogy élelmiszertermelés után maradó területünket (mind a 6,33 millió hektárt) pl. repcével bevetve, egy átlagos évben mintegy 443 PJ energiát nyerhetnénk. Természetesen itt is van arányos energia ráfordításunk. Viszont az eredmény (a szabadon felhasználható energia) pozitív – bár nem túl sok, kb. 137 PJ/év. Azaz mindössze 26%-a a termőföldben rejlő lehetőségnek.

Talán könnyebben kezelhető a szám, ha azt is megnézzük, ebből az energiából mennyi marad járműveink hajtására? Pl. biodizelt készítünk a learatott repceből. A [3] szerint évente és hektáronként 870 liter biodizelt tudunk előállítani a pillanatnyilag hozzáférhető legjobb technológiával. Energiatartalma literenként 9,8 kWh (a dízel olajé 11 kWh/l), tehát 1 liter biodizellel elvileg 0,8 l dízel üzemanyagot helyettesíthetünk. Azonban az alacsonyabb égéshő és a jelentős vegyi összetételbeli különbség miatt járművünk ezt másképp éli meg. Nem említve a népegészségügyi vonzatokat.

Hazánkban 2011-ben összesen 1,59 milliárd (10⁹) liter dízel olajat fogyasztottunk el. Energia egyenértékben ennek több mint háromszorosát állíthatnánk elő, ha élelmiszerünk után maradó földterületünket teljes egészében erre használnánk. Végezetül kiszámíthatjuk, hogy földterületünkön 0,12 W/m² energiasűrűséget értünk el a biodizel – repce párosításával, ami mindössze 26%-os hasznosítást jelent termőföldkincsünk szempontjából a felvetődő műszaki, egészségügyi és egyéb kérdések megoldási igénye mellett.

Gondolhatjuk, jobb választás a nálunk tradicionális haszonnövénynek számító cukorrépa. A bioetanol fűtőértéke a benzinéhez viszonyítva mintegy 62%. Azonos területből termelt mennyisége a biodizeléhez képest háromszoros. A felhasználás során megoldandó műszaki és egyéb feladatok azonban itt is jelentősek. A termőföldben rejlő energia kihasználása viszont csupán 12%-ra adódik.

Európában néhány éve új iparág bontogatja szárnyait. [2] Mezőgazdasági termékekből, haszonnövényeinkből bio műanyagot készít. Különösen az autóipar ösztönzésére fejlődik. A bio műanyagok igen fontos tulajdonsága a környezet kímélete, a lebomló képesség a kőolajból – és földgázból – előállított műanyagaink fizikai és kémiai tulajdonságainak reprodukálása mellett. Termőföldfoglaló hatása egyelőre még nem jelentős, hiszen a világ termőföldkészletéből 2009-ben mindössze 0,1%-ot (3,3 millió hektárt) használtak erre a célra évi 20%-os fejlődési ráta mellett. Összehasonlításképpen: a bio üzemanyagok területfoglalása 2% volt.



1. ábra: Bioműanyag szikló csapágy

Látjuk, egyáltalán nem mindegy, hogy termőföldkincsünket mire használjuk fel. Tágítsuk a kört, vizsgáljunk további lehetőségeket.

A biomasszától elvárhatjuk a fossziliák energetikai helyettesítését is. A kérdés csupán hogy milyen szinten és mértékben? A 2. táblázat segít a válaszkeresésben. Ebben a különböző primer energiahordozók energiasűrűségét adtuk meg, s viszonyítottuk a (fekete) szénhez. Azért ehhez a fossziliához, mert jelen tudásunk szerint a világ készletei ebből a legnagyobbak, s egyedül ez képes kiváltani összes felhasználásában a többi elsődleges energiahordozót.

Az adatokat értékelve megtudjuk: a biomassza energiasűrűsége jelentősen kisebb a fossziliákéénál. Felhasz-

nálásuk, szállításuk, tárolásuk stb. során ez a tény bonyodalmakat, megoldandó problémákat okoz. Ha a többi fizikai jellemzőt is vizsgálat tárgyává tesszük (sűrűség, vegyi összetétel, tüzeléstechnikai tulajdonságok stb.), a megoldandó gondok szaporodnak.

2. táblázat: Néhány fosszilis és biomassza alkotó energiasűrűsége

	Energiaforrás	energia-sűrűség kWh/kg	fűtőérték kJ/kg	szénhez viszonyítva
1	puhafa légszáraz	4,4	15840	0,6
2	puhafa szárítóból	5,5	19800	0,7
3	keményfa légszáraz	3,75	13500	0,5
4	keményfa szárítóból	5,0	18000	0,6
5	fehér papír	4,0	14400	0,5
6	fényes papír	4,1	14760	0,5
7	újságpapír	4,9	17640	0,6
8	karton	4,5	16200	0,6
9	szalma	4,2	15120	0,5
10	szárnyas trágya	2,4	8640	0,3
11	vegyes ipari hulladék	4,4	15840	0,6
12	kórházi hulladék	3,9	14040	0,5
13	lakossági szilárd hulladék	2,6	9360	0,3
14	lerakóból származó hulladék	5,1	18360	0,6
15	gumiabroncs	8,9	32040	1,1
16	biogáz	6,0	21460	0,75
17	kőolaj	12,8	46080	1,6
18	földgáz	14,8	53640	1,9
19	szén (fekete)	8,0	28800	1,0

Szemléletünk továbbra is energetikai. Megszámolhatjuk, hogy a (fekete) szén kiváltásában a biomassza jelentősége csekély. Az energianövényekkel való villamos-áram-termelés tekintetében lehetőségünk pl. mindössze 0,2 W/m². Hazánkban ez a maximális potenciál 229 PJ/év. Ha ugyanezt hőelőállításra (táv- vagy intézményfűtésre) használjuk fel, nagyobb kapacitást kapunk: 379 PJ/év.

Nem utolsósorban nézzük a mezőgazdasági hulladékok helyettesítő képességét. Itt a villamosenergia-előállítási szándék megvalósulásának sajnos esélye sincs. Ha elkészítjük az energiamérleletet (összegyűjtés, szállítás, előkészítés), akkor sovány 0,02 W/m² eredményre jutunk. [1] Tehát ha összes mezőgazdasági területünket használjuk, s a hulladékokat mind begyűjtjük – hőenergia előállítására – ebből mindössze kb. 20 PJ/év eredmény származik. Mégis helyileg nagy lehet a jelentősége, hiszen a mezőgazdasági hulladék, mint hagyományos fűtőanyag a kisebb közösségek hőigényének egy részét biztonságosan elégítheti ki. Mint azt évszázadokon át meg is tette, egyben sokaknak munkát adva, kevés fosszilis energia felhasználása mellett.

Vizsgáljuk meg a biogáz (depónia gáz) kérdését. Ez főként hulladéklerakók, szennyvíztelepek, állattartó telepek, élelmiszer-feldolgozó üzemek stb. lehetősége. Gyakorlatilag e gázokkal azokból az élelmiszerekből, szerves anyagokból nyerhetünk vissza némi energiát,

melyeket nap mint nap kidobunk, vagy technológiai és kommunális hulladékként tartunk számon. Sajnos a biogáz metántartalma mindössze 40-60%. A jelentősebb nem éghető összetevőkön (CO₂, N₂) kívül igencsak sok folyékony, gáznemű és szilárd szennyeződést is tartalmaz. Előkészítése tehát (földgáz helyettesítésre) technológia- és energiaigényes folyamat. Mégis viszonylag nagy energiasűrűsége folytán megérheti az alkalmazása. Nem feledjük, a metán 22-szer veszélyesebb üveg-házhatású gáz, mint a CO₂. (Bár élethosszra számítva a szaldó csupán 17-szeres.) [4]



2. ábra: Biogáz üzem

Egymillió tonna jól válogatott hulladékból tíz éven át napi átlagban 160 000 m³ metán nyerhető, ami hazánkban évente 6,6 PJ lehetőséget rejt. Áramtermelésre, hőelőállításra egyaránt használható.

A háztartási hulladék égetése – mely alapanyag egyezés miatt jelentősen csökkenti a biogáz-előállítás lehetőségét – a következőképpen jellemezhető: Nagy energiaigényű folyamat, mely szigorú technológiai fegyelem esetén is rejthet meglepetéseket a hulladék összetevőinek törvényszerűen kiszámíthatatlan változása kapcsán. Alkalmazása mégis megfontolandó a halmozódó hulladék folyamatos és elkerülhetetlen képződése okán. (Amit a bio műanyagok elterjedése majd talán idővel szerencsésen módosíthat!) Energetikai lehetőségünk e tárgyban inkább hőelőállításban tehető gazdaságosság tekintetében elfogadhatóvá, mintegy 30 PJ/év.

Gondolatainkat például a 3. táblázat szerint összegezhethetjük, majd összefoglalhatjuk ismereteinket. Eszerint a hazai biomassza potenciál jelentős lehetőségeket tartogat a helyi energiaszolgáltatásban amellyel, hogy sok vidéki munkahelyet is magában rejt. Termőföldünk 80%-át kellő megfontolás után hasznosan fordíthatjuk gazdaságunk fellendítésére. Figyelembe kell vennünk azonban, hogy kapacitása véges. Az energianövények természetesen a mezőgazdasági, illetve erdészeti tudás, szakképzettség és tapasztalat nélkülözhetetlen. Ugyanígy a bio üzemanyagot, műanyagot, illetve bio energiát előállító üzemek és technológiák elsősorban műszaki szakképzettséget, a hazai viszonyokra adaptálást és hozzáértést, tapasztalatot igényelnek a kívánt eredmény elérése érdekében. A bio műanyagok újszerűségében és hasznosságában kutatva a világban élen járhatunk.

Energiaforrás	Előállítás energia- igénye a [PJ/év **]	Felhasználási cél	Kinyerhető energia b [PJ/év **]	Termőföld- kihasználás mértéke [%]	A termőföldünk adta fosszilis energiahordozó kiváltás *** [%]	Szaldó b-a [PJ/év **]
repce	306	biodízel-előállítás	443	26	217	137
cukorrépa	307	bioetanol- előállítás	369	12	134	62
fásszárú energianövény	220	villamosáram- termelés	449	44	141	229
fásszárú energianövény	70	hőtermelés	449	72	45	379
mezőgazdasági hulladék	70	hőtermelés	20	-	2	-50
biogáz	4	villamosáram- és hőtermelés	6,6	-	0,3	2,6
szeméttégetés	35	villamosáram- és hőtermelés	30	-	3	-5

* hazai kapacitásunk felső határa egyenként 6,33 millió ha területre vonatkoztatva

** 1 PJ = 10¹⁵ J; *** elvi lehetőség

A technológiák és a berendezések bonyolultsága, újszerűsége megfontolt, türelmes alkalmazást feltételez.

A számos műszaki és egészségügyi gond, mely például az új összetételű, molekula szerkezetű (és termőföldtípus specifikus) közlekedési hajtóanyagok következménye, a hagyományos közlekedési eszközök és erőgépek motorjain az üzemanyag-előállítási technológián átalakításokat kíván, mely számos szakembert elgondolkodtathat majd.

A különféle biomassza alkotók termőföldi megoszlása (éves termelt fűtőértéke) célszerűen nem lehet véletlenszerű. Az energetikai beruházások hosszú élettartamuk miatt stabil alapanyag-ellátást kívánnak úgy fizikai és kémiai tulajdonságokban mint mennyiségben.

A biogáz és a szemét égetése alternatívák. Alapanyag-azonosság miatt csupán egymás rovására terjeszthetnek. Mennyiségük s ezzel energetikai lehetőségeik országos méretekben nem jelentősek, mégis igen fontosak a hulladék-elhelyezés nagy helyigénye miatt. Akár úgy is fogalmazhatnánk: egy megoldási kényszerű képeznek, mely hasznos műszaki és gazdasági lehetőséget biztosít.

Hazánk biomassza potenciálja jelentős, mely energetikai célokra is kiaknázható alkalmazható lehetőség. A fosszilis energiahordozókat és az atomenergiát azonban csupán részben helyettesítheti. Legnagyobb a jelentősége a helyi hőenergia-ellátásban, gyorsan növekvő alacsony víztartalmú fásszárú energianövény termesztésében és feldolgozásában.

Az elmondottak szemléltetésére a 4. táblázatban bemutatunk egy lehetséges hazai bioenergia-összeállítást, mely

az összességében termőföldünkben rejlő energiakapacitást közel 50%-ban használja ki amellet, hogy az ország lakosságán kívül plusz 10 millió főre termel élelmiszert, ezzel hozzájárulva (mintegy bónuszként) a GDP növeléséhez.

Az összeállítás érdekessége a törvényszerű munkahelyszám-növekedés mellett, hogy a befektetett és a visszanyert energia egyenlege gyakorlatilag zérus.

Ebben az esetben tehát a biomassza potenciállal azonos értékű fosszilis energiát (az elfogyasztott éves mennyiség több mint 1/4-ét) válthatjuk ki, ami az EU-ban vállalnál nagyobb, majdcsak 30% megújuló energia felhasználását valósítja meg.

IRODALOM

[1] David JC Mackay: Fenntartható energia mellébeszélés nélkül (Vertis Kiadó Bp. 2011)

Példa bioenergia mixre

4. táblázat:

biomassza- felhasználás	ellátási cél	energia- szaldó [PJ/év]	termőföld- foglalás kiváltás [ha]	termőföld- kihasználás [%]	fosszilis energia [PJ/év]
élelemtermelés	20 m fő	-314	2 880 000	100	-
biodízel-előállítás	erőgépek	60	3 520 000	26	38
fásszárú energia- növény	hő	95	1 600 000	45	211
mezőgazdasági hulladék	hő	-50	teljes mg. területről	-	20
biogáz	villamos áram+hő	2,6	-	-	3
szeméttégetés	villamos áram+hő	-3	-	-	30
összesen	-	-209,4	8 000 000	48	302

- [2] *Koltai László*: Élelmiszernövények bioműanyag előállítására vagy élelmezésre – Érvek és ellenérvek (Transpack XI. évf. 1. szám Bp. 2012)
- [3] *Dr. Hajdú József*: Alternatív energiatermelés a gyakorlatban (Gödöllő 2009)
- [4] *Szunyog István*: Elméleti biogáz potenciál – Egy európai uniós kutatási projekt részeredményei (Miskolc 2008)

- [5] *Barótfi István*: Környezettechnika (Mezőgazda Kiadó Budapest 2003)
- [6] *Takács-Sánta András*: Bioszféra – átalakításunk nagy ugrásai (L'Harmattan Kiadó Bp. 2008)

LIVO LÁSZLÓ 1977-ben szerzett bányagépészmérnöki oklevelet az NME Bányamérnöki Karán. 2009 óta geotermikus szakmérnök. Tanszéki mérnök, majd az MTA kutatómérnöke volt a Miskolci Egyetemen. A Nógrádi Szénbányák megszűnésekor annak technikai főmérnöke volt. 1990 óta mérnökirodát vezet.

Folytatás a 19. oldalról.

Szemán Attila: Újabb előkerült magyar csillék

A „magyar csille” néven Európa-szerte elterjedt bányászati szállítóeszköz a 17-18. század fordulóján alakult ki a felvidéki bányákban. A teléreket követő kanyarokkal teli vágatokban megkönnyítette a szállítást, mivel az alváz kialakítása és a kerekek elhelyezése lehetővé tette a rakomány súlypontjának megváltoztatását és ezzel a csille fordulékonyágát. Ennek köszönhető, hogy a Rozsnyó környéki kisebb bányákban még az 1930-as években is használták. Az utóbbi években a szlovákiai bányászok kinyitottak néhány Dobsina környéki régi bányát kimondottan kutatási céllal, ahol több régi magyar csillét is találtak. A szerző a „magyar csillékről” ad tájékoztatást, feldolgozva és értékelve a dobsinai csillék különleges felépítését is.

Márkus Zsuzsanna: A Borsodi Bányász című hetilap

A szocializmus évtizedeiben minden nagyvállalatnak volt üzemi lapja, amely heti vagy havi rendszerességgel jelent meg. Ezeket ingyenesen terjesztették a dolgozók között, a színvonaluk pedig nagyon változott. Elsősorban a vállalat belső életével foglalkoztak, de sok kulturális és helyi témát is közöltek a dolgozók lakhelyéről. Mivel a szerkesztőjük többnyire az üzemi pártbizottság volt, nem kerülhettek el a helyi és az országos pártélet híreit sem. Az egyik leghosszabb életű és legszínvonalasabb a *Borsodi Bányász* című hetilap volt, amely számos bányászattörténeti cikket, közleményt tartalmazott. Ezért határozta el *Márkus Zsuzsanna*, hogy összegyűjti ezeket a cikkeket és digitalizálva közkinccsé teszi. Mint a Rudabányai Múzeum vezetője, cikkében erről a munkáról számol be.

Hadobás Sándor: A kanadai magyar bányászok sorsa Tóth István visszaemlékezéseinek tükrében

Igen nagy szolgálatot tesznek a magyar bányászattörténetnek, akik az elmúlt századokban tengerentúlra kivándorolt bányászok sorsáról számolnak be. Ez történelmünknek eddig feldolgozatlan fehér foltja volt. Dicsérendő, hogy a rudabányai múzeum közleményeiben már másodszer olvashatunk a kivándoroltak sorsáról, bár meg kell jegyezni, hogy az Amerikában élő magyar történész, *Várdy Béla* több tanulmányában mutatta be a bányászok élet- és munkakörülményeit. *Tóth István* Borsodból kivándorolt bányász több mint 20 évet töltött egy kanadai szénbányában, és hazatérése után írta meg visszaemlékezéseit az ottani életéről, küzdelmeiről. *Hadobás Sándor* ismerteti *Tóth István* ezen írását, de emellett részletes elemzést ad arról, mik voltak az okai a bányászok kivándorlásának, és hol voltak a fogadó állomások.

Papp Andrea: Rudabányai kisközség képviselő-testületének díszközgyűlési jegyzőkönyveiből

A rudabányai vasércbánya vezetői közül többen is tagjai voltak a községi képviselő-testületnek. Ezek a vezetők voltak

az ünnepi szónokok a szokássá vált díszközgyűléseken. Ma már történelem és értékes dokumentációk az itt elhangzott beszámolókról, szónoki beszédek. A bemutatott néhány jegyzőkönyv a képviselő-testületi tagok műveltségének, sokirányú érdeklődésének bizonyítéka.

Hadobás Sándor: Kétszáz éve született dr. Wenzel Gusztáv (1812-1891)

Az utókor jogászként és szakíróként tartja számon, de munkásságának számos bányászattörténeti vonatkozása van. Méltó arra, hogy születésének 200. évfordulója alkalmából megemlékezzünk róla. Számunkra a legértékesebb munkája az 1880-ban kiadott *Magyarország Bányászatának Kritikai Története*, amely sokáig az egyetlen átfogó magyar bányászattörténet volt. Ezt a könyvet tartották a bányászattörténet bibliájának, amely még ma is a középkori bányászatunk legteljesebb összefoglaló forrása.

In memoriam

E rovat bányászattörténetünk két kiemelkedő személyének, *dr. Zsámboki Lászlónak* és a Rozsnyón élő *Batta Istvánnak* haláláról ad hírt.

Zsámboki László szervezte meg a Miskolci Egyetem levéltárát és múzeumát. Könyveinek, bányászattörténettel foglalkozó szakkikkeinek a száma meghaladja a százat. Példaértékű volt lexikális tudása és a bányászat területén szerzett műszaki ismerete. 2012. január 25-én, életének 76. évében hunyt el.

Batta István: legendának nevezték a rozsnói magyar bányamérnököt, aki a Rozsnyó környéki bányákban különböző beosztásokban dolgozott. Kiemelkedő munkát végzett a bányászattörténet területén. Karizmatikus személyiségével, lebilincselő elbeszélő-képességével és sokoldalú ismereteivel tiszteletre és megbecsülésre tett szert. 2011. július 28-án, életének 87. évében hunyt el.

Szakirodalom

Az alábbi két szakkönyv megjelenéséről olvashatunk e rovatban:

Csiffáry Gergely: **Egercsehi bányászkönyv**. (Az egercsehi szénbányászat történetének dokumentumai) Eger, 2011. E kiadványt a BKL korábbi számaiban ismertette.

Miroslav Lacko: **Montánna historia 3**. 2008-ban indított egy periodikát a fiatal szlovák történész, *Miroslav Lacko*: „Évkönyv a bányászat és a kohászat történetéről” összefoglaló címmel. A 2011-ben megjelent 3. kötet, amely a szlovákiai bányászattörténeti kutatás egy-egy jelentős alakját mutatja be, bizonyítja a kiadványsorozat életképességét és értékét. Ezeket a kiadványokat túlzás nélkül sorolhatjuk Közép-Európa legjelentősebb bányászattörténeti orgánumai közé. Megjelent: A/5 méretben, 114 oldalal.

Kiadta: Érc- és Ásványbányászati Múzeum Alapítvány Rudabánya 2012. Szerkesztő: *Hadobás Sándor*.

Benke István

Mit kell tudni a bioenergiáról?

DR. KAMARÁS BÉLA okl. energetikus szakmérnök



A megújuló energiák közül a bioenergiát az üvegházhatás szempontjából másként kell megítélni. Míg a nap-, szél-, víz-, geotermikus-energia nem bocsát ki metánt, széndioxidot, addig a bioenergia-felhasználás során metán, szén-dioxid jut a levegőbe. Cikkemben a bioenergia-felhasználás szerepét az energiaellátás és az üvegházhatás szempontjából mutatom be.

A mai megítélés szerint a bioenergia megújuló energia. A bioenergia felhasználásakor ugyan szén-dioxid keletkezik, de a növény fejlődése során a szén-dioxidot beépíti a leveleibe, száraiba, törzsébe. Ennek tipikus példája, amikor ipari (energetikai) növényt termelnek, learatják, amit eltüzelnek, újraültetik, vagy a learatott tövek újra sarjadnak, és ismét ipari növényt termelnek. Ezen technológia során a termőtalajt egyértelműen csak ipari növények termelésére használják fel.

Azonban a termőtalajok felhasználása ilyen célra egyre csökken. A Föld közel egymilliárd lakója éhezik, ezért az élelmiszertermelést előnybe kell helyezni az ipari növények termelésével szemben. Tudomásul kell vennünk, hogy az ipari növények termelése ma már csak olyan földterületeken lehetséges, amelyek még kihasználhatatlanok. A gyenge minőségű földeken gazdaságtalanul lehet termelni élelmiszer előállítására alkalmas növényeket, de ipari növényeket is.

Az előbbieket elfogadva bioenergiaként elsősorban a mezőgazdaságban jelentkező hulladékokat kell tekinteni. Hazánkban jelentős mennyiségű szalma, kukoricaszár, erdészeti hulladék áll rendelkezésre. Ezenkívül bioenergiaként felhasználásra kerülnek egyéb anyagok is, a kukoricacsutka, a napraforgó héja stb.

A szemételepeken a lerakást követően pár év után jelentős metánkibocsátás indul el, ez a folyamat a szemét összetételétől függően közel tíz évig is eltart. A fel szabadult metánt fáklyázni kell. Esetleg azt energetikailag hasznosítani. A trágyadombokra tárolt állati szerves anyagok szintén metánt bocsátanak ki.

Történeti áttekintés

Tekintsünk vissza az elmúlt 50-100 évre, a múltban milyen szerepet töltött be a bioenergia. Kisebb településeken a lakóházakat, családi házakat döntően fával, mezőgazdasági hulladékokkal fűtötték. A gyümölcsösök kiszáradt fái, azok gallyai, a kukoricacsutka, a kukoricaszár és egyéb háztartási hulladékok jelentették a tüzelőanyag jelentős részét. Az emberek erdőbe jártak rőzsét gyűjteni. Az erdő fainak csupán 30%-a az ipari fa, a nagyobb része (70%) tűzifa. A tűzifa törzsének jelentős részét városokba szállították, ahol vaskályhákban, cserépkályhákban tüzeltek el.

A falvakban a konyhában lévő tűzhelyben tüzeltek el a bioenergiát. Ott főztek, nappal a család döntően ott tartózkodott. Általában hideg szobában aludtak, és csak a nagyon hideg napokon gyújtottak be a hálósobába. Emlékezzünk csak vissza, a tűzhely sütőjében téglát, cserepet melegítettek fel, és azt vitték be az ágyba, a dunna alá rejtve.

A falvakban a szén, mint tüzelőanyag az 1950-es években terjedt el. A városokban megteltek a pincék szénrel. A kéményeken jól lehetett látni, hol tüzelnek szénrel, ott fekete füst hívta fel erre figyelmet. Ezen időszakban már csökkent a bioenergia-felhasználás.

Később először megjelentek az olajkályhák, majd felváltotta a földgáz, ami ma már majd minden faluban jelen van.

Eljutottunk oda, hogy a bioenergia jelentős része nem kerül felhasználásra, kint marad a szabadban, ott elbomlik, elrohad és metánt termel. Napjainkban a bioenergia-felhasználás fontos feladatként jelenik meg, a kornak megfelelő technológiák alkalmazásával.

A hulladékok biológiai folyamatát iparszerű technológiák alkalmazásával felgyorsítják. A kombinátokban feldolgozzák a szalmát, kukoricaszárat, de egyes esetekben a szemes kukoricát is. A kiépített nagyméretű föld alatti, föld feletti tartályokban a metán termelési folyamatát ellenőrzik, szabályozzák. A megtermelt metánt gázmotorokban villamosenergia-termelésre fordítják. A gázmotorokat elhagyó hőenergiával melegházakat, lakóépületeket, sertéstelepeket fűtenek. A bomlás után visszamaradt anyagot a mezőgazdasági területekre szállítják ki.

Az üvegházhatás szempontjából a metán nyolcszor veszélyesebb a szén-dioxidnál

Előzetes vizsgálataim (1) alapján 1 GJ hőértékű metán eltüzelése során 55 kg szén-dioxid keletkezik. Az üvegházhatás szempontjából a metán sokkal veszélyesebb a szén-dioxidnál, az irodalmi adatok szerint:

1 kg metán 23 kg szén-dioxiddal egyenértékű (CO₂E)

A metán (16 kg) szén-dioxiddá (44 kg) történő elégetési arányt figyelembe véve, 1 GJ metán hőértéke mellett az üvegházhatás „szén-dioxid egyenérték”-ben:

460 kg. Az előbbiekből megállapítható, hogy ha a metán elégetésre kerül, akkor a képződött szén-dioxid közel nyolcszor (8,36) kisebb mértékben növeli az üvegházhatást.

Ezen megjegyzéssel nyomatékot kell adnom annak, hogy a metánnak a levegőbe kerülése a legveszélyesebb az üvegházhatás szempontjából. Ne feledkezzünk meg arról, hogy a földgáz több mint 90%-ban metánt tartalmaz. Annak kitermelése, szállítása, felhasználása során a levegőbe történő kerülése nagymértékben elősegíti az üvegházhatás kialakulását.

Bioenergiára épülő erőművek

Tekintsük át a bioenergiára (fahulladék, szalma, kukoricaszár stb.) épülő erőművek hatását az üvegházhatásra. Sokan azt mondják, hogy ezen erőművek is füstölnek, a tüzelőanyagjukban lévő szénhidrogéneket szén-dioxid és vízgőz formájában bocsátják ki a levegőbe.

A felmérések igazolják, hogy tűzifa, növényi és állati hulladék ma még bőven áll rendelkezésre, így a bioenergiára épülő erőmű programnak létjogosultsága van. Azonban azt is látnunk kell, hogy a ma ismert technológiájú bioenergiára épülő erőművek nem a legkorszerűbbek. A kondenzációs villamosenergia-termelés hatásfoka csak közel 27%. A kapcsolt hő- és villamosenergia-termelés során a villamos energia és a hőkiadás aránya 33%, a gázmotorok esetén ez az arány eléri az 50%-ot.

DR. KAMARÁS BÉLA a BME-n végzett hőerőgépész mérnök, energetikai szakmérnök, a hőenergia növekményarányos teherelosztása tárgyú doktori disszertációját 1976-ban védte meg. A Pécsi Erőmű Rt. műszaki igazgatója volt 2002-ig, nyugdíjazásáig. Több értékelő tanulmányt készített a fűtőerőművek gazdaságos üzemeltetésével és a gazdaságos széntermelés lehetőségeinek kidolgozásával kapcsolatban.

Pécsett sikeres bioenergia programot valósítottak meg. Tűzifa tüzelésre építették át az 50 MW-os kondenzációs blokkot. A növényi hulladékokra létesült a 30 MW-os kapcsolt energia termelésű blokk.

Összefoglalás

A bioenergia közel 10-20%-ban részt vehet hazánk energiamérlegében. Hosszú éveken keresztül a bioenergiával fedezhetjük az energiaigények növekedését. A bioenergia környezetvédelmi szerepét kell megítélni. A szél-, nap-, víz-, geotermikus energiák felhasználása során széndioxid-kibocsátás valóban nincs. A bioenergia-felhasználás esetén az egyébként a levegőbe kerülő, üvegházhatás szempontjából veszélyes metán közel nyolcszor kedvezőbb hatású széndioxiddá alakul át, és ez jelentősen hozzájárul az üvegházhatás csökkentéséhez.

IRODALOM

Dr. Kamarás Béla: A klímaváltozásért a szén-dioxidon kívül a vízgőz is felelős. (Energiagazdálkodás 2011/1)

Reményi Károly: A szén-dioxid nem a „Rémkirály” (Magyar Energetika 2011. május)

Gács Iván: Villamosenergia-termelés és a széndioxid-kibocsátás (Magyar Energetika 2012. május)

Internet: Üvegházhatású gázok kibocsátása

Bányásztörténeti vetélkedő a pécsi Budai-Városkapu Iskolában

Mit tudunk a bányászatról címmel 2012. november 29-én a Budai-Városkapu Iskolában az itt létrehozott Bányamanók Ifjúsági Szervezet megalakítói – a Bányászati Emlékekért Egyesület és a Budai-Városkapu Iskola vezetése – vetélkedőt rendeztek. A vetélkedőn a városi és városkörnyéki iskolák tanulóinak csapatai vettek részt. A vetélkedő helyszíne az iskola tágas tornacsarnoka volt, ahol kényelmesen elfértek a sok csapat és a zsűri mellett a csapatokat kísérő felnőttek és a kísérő tanárok is. A színvonalas vetélkedő *Wawra Jánosnak*, a Budai-Városkapu Iskola főigazgatójának bevezető, köszöntő szavaival, valamint *Vándori András* bányagépészmérnök beszédével kezdődött. *Vándori András* elmondta, hogy az 5. alkalommal megszervezett bányásztörténeti vetélkedő egyre szélesebb körben vált népszerűvé, és felkeltette távolabbi bányász települések iskoláinak érdeklődését is. Idén *Torma Lajos* Oroszlányból érkezett mint megfigyelő polgármesteri hivatal képviselőjében. Remélhetően jövőre sikerül Oroszlányból és Tatabányáról is vetélkedőket idecsábítani. A vetélkedő házigazdái kiemelték, hogy Oroszlány sok ajándékot küldött a díjazottak részére.

Rövid kultúrműsor után kezdődhetett a megmérettetés. A jól szervezett, nagyon színvonalas versenyben a fiatalok nagy kedvvel és meglepően magas szintű, széleskörű ismeretekről győzték meg a zsűri tagjait. A feladatmegoldásokban a gyerekek munkáját csapatonként egy-egy, a



vetélkedőben teljes joggal résztvevő felnőtt is segíthette. A vetélkedő moderátora *Hartmann Piroška* tanárnő volt, aki egyben a bányamanók patronáló tanára.

A vetélkedő díjait a rendezvény támogatói adták össze. A felnőtt segítők és a zsűri tagjai díszes emléklapot kaptak ajándékba. A gyerekek a díjakon kívül számos ajándékot is hazavihettek.

Támogatók voltak: *Páva Zsolt*, Pécs város polgármestere, Wildhorse Energy Hungary Kft., Geo-Fáber Műszaki Vállalkozó Zrt., Oszoli Dénes önkormányzati képviselő, *Haász János* önkormányzati képviselő, *Végh Péter* önkormányzati képviselő.

Dr. Biró József

Világörökség és bányászat*

MÁTYÁS SZABOLCS okl. bányamérnök – geológus, ügyvezető igazgató, Geoproduct Kft. Mád



Az írás a tokaj-hegyaljai ásványbányászat és a világörökségi terület helyzetét mutatja be, ellentmondásait elemzi. Kiemelt aktuálisát az adja, hogy a magyar államnak (mint részes félnek) 2013. február 1-jéig jelentést kell készítenie a témával kapcsolatban.

Előzmények

2002. június 24-29. között Budapesten tartotta ülését az UNESCO Világörökség Bizottsága. A bizottsági ülés jelentőségét emelte, hogy éppen harminc éve kötötték meg a Világörökség Egyezményt, s a Bizottság Budapesten köszöntötte az évfordulót. A Bizottság június 27-én este mindkét magyar világörökségi felterjesztést – tokaj-hegyaljai borvidék, valamint a budapesti Andrassy út – elfogadta, így azok világörökségi területek lettek. Tokaj-Hegyalja C 1062 számon lett felvéve a listára.

A bányákat illetően az első pontatlanság a világörökségi felterjesztésben 2000, 2001 környékén történt. Ekkor a bányákat nem mérték fel, csak szóveges említést tettek róluk, az volt az álláspont, hogy a bányatelkek területei nem lesznek részei a világörökségi területnek. A világörökségi státusz úgy nézett ki, hogy érdemileg nem fogja befolyásolni Hegyalja gazdasági működését, a címre történő felterjesztést az itt élőkkel úgy fogadtatták el, mint egy a területre vonatkozó pozitív „brand”-et. Területileg *pufferzónára* és *magterületre* osztották fel Tokaj-Hegyalját, az építési és gazdasági tevékenységek szigorúsága a területeknek megfelelően különböző volt.

A gazdasági élet problémái

2006-ban a szerencsi szalmatüzelésű BHD Erőmű építésével kapcsolatban merült fel az első jelentős feloldhatatlan probléma. A környezetvédelmi felügyelőség az Egységes Környezethasználati Engedélyt 2007. május 10-én az erőmű létesítésében érintett tizenhárom település önkormányzata és hét szakhatóság pozitív és hozzájáruló állásfoglalása alapján adta ki, jogerőre emelkedéséről 2007. június 6-án született határozat.

A Kulturális Örökségvédelmi Hivatal Világörökség Magyar Nemzeti Bizottság Titkársága 2007. július 17-én tájékoztatta a BHD Hőerőmű Kft.-t arról, hogy a beruházásról értesítették a világörökség párizsi központját.

A biomassza erőmű szerencsi megvalósítása ellen foglalt állást a 2007. február 21-én kiadott nyilatkozatában az ICOMOS Magyar Nemzeti Bizottság Egyesület.

(Az ICOMOS az UNESCO műemlékvédelmi világszervezete, a párizsi székhelyű Világörökség Bizottság állandó műemlékvédelmi szakértő intézménye.) A hazai civil szervezet szerint a létesítmény megjelenésével veszélyeztetni a tokaji világörökségi terület kultúrtáj értékeit.

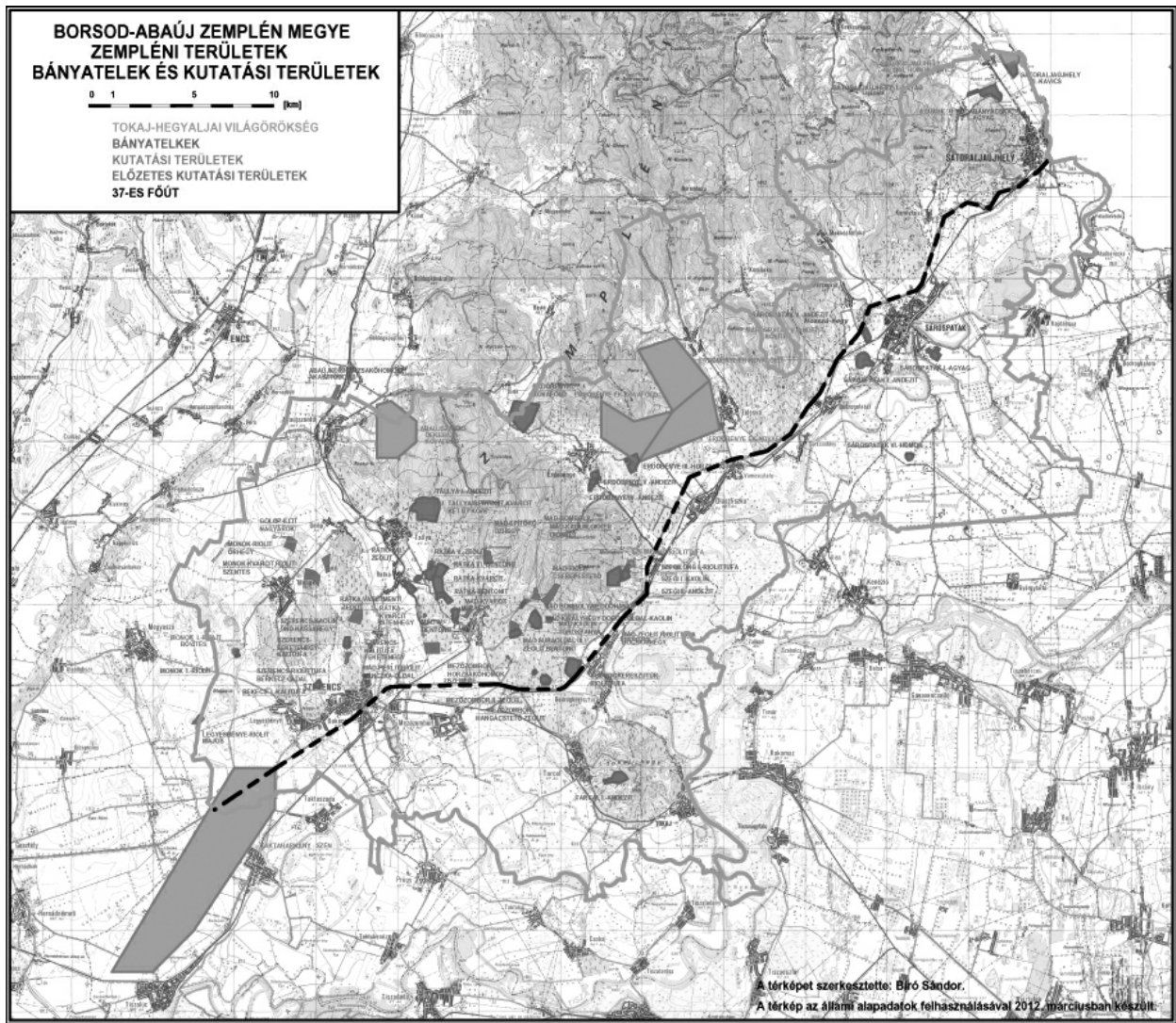
A világörökségi problémák kezdetei – ami a bányászatot is érinti – körülbelül erre az időszakra datálódhatnak. Elkezdődött a terület értékeinek vizsgálata.

2011. június 14-én a parlament elfogadta a Világörökségi Törvényt. A törvényhez kapcsolódóan a végrehajtási rendeletek elkészítésének határideje 2011. december 31. volt. A 2012. február 15-én kelt NEFMI (Nemzeti Erőforrás Minisztérium) rendelet Tokaj-Hegyalját történeti tájjá nyilvánította, és az egész területet egységessé tette.

A rendelet hatályba lépése után automatikusan megszűnt a pufferzóna és magterület külön kezelése. Egységes műemlékvédelmi oltalom alá került a világörökségi területhez tartozó 27 település kül- és belterületi összes ingatlanja. Természetesen ebbe a bányaterületek is beletartoznak az iparterületekkel, vasútvonalakkal és egyéb más oda nem illő területekkel együtt. Ezzel kapcsolatban az OMBKE, valamint az MBSZ (Magyar Bányászati Szövetség) jelezte a NEFMI felé, hogy értékmeghatározás szempontjából a bányákat nem tartja műemlékvédelmi területnek. A megkeresésre érdemi válasz nem érkezett. Valószínűleg az idő szűkössége, valamint pénzühiány miatt nem készítettek részletes felmérést a 132 000 hektáros terület 90 000 helyrajzi számát illetően. Ekkor már a bányákat egyértelműen a világörökségi terület részeként kezelte a magyar állam és az UNESCO is. Itt megjegyzendő, hogy a teljes 132 000 hektárból mindösszesen körülbelül *5000-5200 hektár a szóleszitetleg művelt terület.*

A világörökségi státusz 10 éve alatt a terület gazdaságilag lecsúszott, megindult az elvándorlás (Tokaj városából a legnagyobb az elvándorlás országos szinten). A keresetek messze elmaradnak a magyar átlaghoz képest, a terület GDP-termelő képessége alapján a legalacsonyabbak közé sorolódik. A probléma megoldására létrehozták a Tokaj-Hegyalja Világörökség Térségfejlesztési Programot *dr. Takács András* vezetésével.

* A 2012. október 4-én, az OMBKE hegyaljai szervezetének ülésén (Mád, Geoproduct Kft.) elhangzott előadás szerkesztett változata.



A helyi bányavállalkozók a helyzetet értékelve úgy döntöttek, hogy az államtól függetlenül elkészítenek egy a világörökségi területen lévő bányaterületeket bemutató összefoglaló anyagot, mely 2012. május végére el is készült. Időközben *dr. Takács András* tragikus körülmények miatt elhunyt, szakmai munkája félbeszakadt, a bányászattal kapcsolatos állami jelentés ez idáig nem készült el.

A tokaji világörökségi terület, valamint a tokaj-hegyaljai ásványbányászat földrajzi, gazdasági helyzete

A fenti címet viseli a bányavállalkozók által – az OMBKE és az MBSZ megbízásából – készített bemutató tanulmány. Az alábbiakban ebből emelek ki néhány fontosabb gondolatot.

Bányász és világörökségi szempontból talán a legjobban összecsengő tény, hogy a terület a paleolitikum óta őríz bányászati emlékeket. Régészeti bizonyítékok tanúsítják, hogy az őskor embere az itt található andezit, kvarcit, obsziidián kőzeteket nem csak saját céljaira, hanem kereskedelmi célokra is bányászta és megmunkálta. Az okkerföld és agyag később szintén hasznosított nyersanyag volt. A Tokaji-hegység történelméhez tarto-

zóan, a bányászat régebbi kötődésű, mint bármilyen más tevékenység. A 13 fellelhető ásványi nyersanyagból az ősember ötöt használt. A nem iparszerű – kisebb ös-közösségeket kielégítő – termelés már a paleolitikumban és a neolitikumban elkezdődött. Tokaj-Hegyalja első exportcikke a pattintott, valamint csiszolt kőpenge volt. A régészek Hegyalja körül kb. 500 km sugarú területen az ősemberbarlangokban akkori – bizonyítottan a Tokaji-hegységből származó – kőtermékeket (szakócák, kaparók stb.) tártak fel.

Ami napjaink bányászati aktualitását illeti, a világörökségi területen belül 27 bányatelek található:

1. Bekecs I. – kálitufa
2. Bodrogkeresztúr I. – riolittufa
3. Erdőbénye kovaföld
4. Erdőbénye III. – horzsakőtufa
5. Erdőbénye V. – andezit
6. Mád III. – zeolit, bentonit
7. Mád IV. – bentonit
8. Mád Király-hegy dobozi oldal – kaolin
9. Mezőzombor (Hangácsstető) – zeolit
10. Mezőzombor II. – zeolit
11. Monok I. – riolit
12. Rátka (vasútmenti) – zeolit

13. Rátka Újhegy – bentonit
14. Rátka V. – zeolit
15. Rátka VI. – bentonit, kaolin, kvarcit
16. Rátka VII. – zeolit
17. Rátka – Kerektölgyes – kvarcit
18. Sárospatak I. – andezit
19. Sárospatak V. – andezit
20. Sárospatak VI. – homok
21. Sátoraljaújhely I. – agyag
22. Szegi I. – kaolin
23. Szegi II. – andezit
24. Szegilong I. – riolittufa
25. Szerencs – Feketehegy – kálitufa
26. Tállya – andezit
27. Tárca I. – andezit

A bányatelkek jogosultjai az alábbiak:

1. Carbon-Ép Kft.
2. Colas Északkő Kft.
3. Ediafilit Kft.
4. Geoproduct Kft.
5. Holcim Hungária Zrt.
6. Josab Hungary Kft.
7. K.V. Építőipari Kereskedelmi és Szolgáltató Kft.
8. Magita 2000 Kft.
9. Mikroörlemény Kft.
10. Zempléncő Kft.

A világörökségi területet és ezen belül a bányatelkeket az 1. sz. ábra szemlélteti.

A terület Magyarország nem érces ásványi nyersanyagainak legértékesebb területe. Az alábbi nyersanyag típusok találhatók itt:

- kvarcit
- kaolin
- kálitufa
- vasokker
- bentonit
- illites nemesagyag
- zeolitos riolittufa
- trasz
- horzsakő-üvegtufa (pumicit)
- perlit
- kálitrachit
- diatomaföld
- pleisztocén vályog
- andezit (általános út- és vasútépítési nyersanyagként)

A fenti nyersanyag típusok a hagyományos és általában mindenki által jól ismert bányászati alapanyagokon kívül (építőipari, energetikai alapanyagok) a következő kategóriákba sorolhatók be: környezetvédelmi, kerámiaipari, gyógyszeripari, kozmetikai, takarmányipari, kohászati, építőipari, mezőgazdasági alapanyagok. A felsorolásból is jól látható, hogy a Tokaji-hegység páratlan értékű nyersanyag típusokkal rendelkezik. Ezeknek a nyersanyagoknak az elérhetőségére a társadalomnak szüksége van, az ezekből készült termékek valódi értéket képviselnek.

A terület kihasználatlan lehetőségei közé tartozik a Hernád-völgybe, valamint a Bodrog árterébe építhető

szélerómű park. A Hernád-völgy állandó szélcsatornája a területnek, a Bodrog ártéri területe pedig alkalmatlan mezőgazdasági művelésre vagy útépitésre. Viszont morfológiai adottságánál fogva (a hegység és síkság találkozása miatt) szélerómű park üzemeltetésére szintén kitűnően alkalmasnak mutatkozik.

A jövőt tekintve elkerülhetetlen gazdasági, társadalmi érdek a 37-es főútvonal négysávossá szélesítése (néhány helyen már jelenleg is az). A jelenlegi út rendkívül rossz állapotú, túlterhelt, fokozottan balesetveszélyes.

Fontos kiaknázatlan nyersanyaga a területnek a Taktaharkány – Taktaszada – Szerencs vonalon végighúzódo széntelep. A kőszén itt gyenge szénülési foka miatt lignit vagy barnaszén besorolású. A 8-10 millió éves pliocén telep a Pannon tenger emlékeit őrzi, hasonlóképpen mint Bükkábrány vagy Gyöngyösvisonta. A széntelep kiaknázása Magyarország villamosenergia-elátásának lehetőségét hordozza – hazai nyersanyagbázisra alapozottan. Itt fontos lehet a gázeróművek kiváltása, valamint Paks helyettesítése tiszta szén technológiájú erőművi felhasználással. Németország 2020-ig felszámolja atomerőműveit, és áttér tiszta-szén technológiájú erőművekre, valamint megújuló energiákra (a fukusimai katasztrófa után döntöttek így). Nem feltétlenül kell a németeket másolnunk, de az orosz gázfüggőség nagy részének kiváltási lehetősége húzódik itt. A szélerómű parkok létesítése, valamint egy hőerőmű építése hazánk egyik energetikai bázisa lehetne.

Korlátok

Visszatérve a jelenlegi helyzethez, az UNESCO véleménye a bányakérdést tekintve a következő:

- A kis volumenű, helyi tradíciókon alapuló, helyi igényeket kielégítő bányászat támogatott. A helyi építőipari alapanyagokra – a világörökségi terület fenntartható építési fejlődését, kultúráját tekintve – alapvetően szükség van.
- A nagy volumenű építőipari, kereskedelmi célú, bányászati alapanyaggyártás viszont nem támogatott. Az ilyen jellegű bányászat közvetlen és közvetett hatása a világörökségi terület egyetemes értékeit hátrányosan befolyásolja.

A fenti gondolatmenetnek megfelelően a világörökségi területen a 27 bányauzemből álláspontunk szerint 6 ilyen létezik: a Colas 4, a Holcim és a Zempléncő 1-1 bányauzemmével. A többi üzem termelési volumenénél fogva valószínűleg megfelel a világörökségi elvárásoknak.

De a fent felsorolt további lehetőségek (hőerőmű, szélerómű, négysávós főút) egyike sem megengedett világörökségi területen. Véleményünk szerint a 37-es főút négysávossá tétele fogja előbb-utóbb megszüntetni a világörökségi címet. Erre már Németországban (teljesen hasonló helyzetben) volt példa, ahol szintén négysávós hidat építettek világörökségi területen. (A Világörökség Bizottság 2009. június 22-30. között Sevilleben tartott 33. ülésén többek között felülvizsgálta a Veszélyeztetett Világörökség Listán szereplő „Elba-völgy Drezdánál kultúrtáj” helyzetét is, és határozott a helyszínnek

a Listáról való törléséről.) Többsávos út építése világörökségi területen nem lehetséges.

Ami a borászatot illeti, a tokaji a „Királyok bora, a borok királya”. Ezt a történelmileg legmagasabb rangú címet XIV. Lajos ajándékozta a nedűnek, amikor II. Rákóczi Ferenc kóstolót küldött neki az itt termő borkból, szövetségest keresve a Habsburgok ellen. Ettől magasabb ranggal nem lehet illetni a Tokajit – ebből csak egy van a világon, világörökségi terület viszont számtalan helyen lett kijelölve.

Összefoglalás

Álláspontunk szerint a jelenlegi világörökségi terület hibásan lett kijelölve. Célszerűbb lett volna pl. a Tokaji-hegyet, vagy egyes pincéket, vagy egyes hagyo-

mányos művelésű szőlőparcellákat illetni a címmel, de semmiképpen sem az egész területet. Így a gazdasági megkötöttségek lazulhatnának, a beruházások előtti akadályok elhárulhatnának.

Gazdasági kérdésekben – többek között bánya ügyben is – a magyar állam részéről (mint részes fél részéről) jelentésadási kötelezettséget kell teljesíteni az UNESCO felé. A jelentést 2013. február 1-jéig kell benyújtani. A jelentéskészítőket, döntéshozókat a tanulmányban foglalt észrevételeinkkel szeretnénk minél jobban megismertetni, eredményes, életszerű döntések meghozatala céljából.

Az UNESCO soron következő ülése (37 COM) 2013. június 17-27. között Kambodzsában lesz. A fenti kérdésekkel kapcsolatos tárgyalás, valamint döntéshozatal is ekkorra várható.

MÁTYÁS SZABOLCS 23 éve, az egyetem elvégzése után azonnal, saját családi vállalkozásukban kezdett dolgozni, mint gépkezelő – adagoló. A vállalkozáson belül a munkafázisok mindegyikében részt vett mint munkás, később az adott munkaterületek vezetője lett. Így édesapja vezetése alatt a szakmai lépcsőfokokat – a korábbi vezetői szemléletek alapján – végigjárta. 9 működő bánya, 2 ásványelőkészítő üzem tervezése, építése, valamint ezekhez kapcsolódóan termékek gyártása, piaci bevezetése fűződik hozzá. Jelenleg a Geoproduct Kft. ügyvezető igazgatója.

Könyvismertető, lapszemle

Bányász témájú írásokkal jelent meg a Pécsi Szemle

A Pécsi Szemle idei, téli számában négy írás is bányászati témákat dolgoz fel. A megjelent cikkek szerzői 2012. december 14-én Pécsen, a Művészetek és Irodalom Házában személyesen mutathatták be írásaikat.

Sallay Árpád, a Pécsi Bányásztörténeti Alapítvány kuratóriumának elnöke „*A Mecseki uránércbányászat felhagyását követő rekultivációs feladatok*”-ról írt.

Szövebeli kiegészítőjében kifejtette, hogy ha a bányabezárások idején az egykori döntéshozók türelmesen megvárják, amíg a hidegháborúban felhalmozott uránkészletek elfognak, akkor nem kellett volna 20 milliárd forintot a rekultivációra elkölteni. Az uránbányák állagmegóvásos fenntartása nem került volna ekkora összeg-



Sallay Árpád okl. bányamérnök fűz kiegészítéseket a folyóiratban megjelent cikkéhez

be, és ma gazdaságosan lehetne folytatni a kitermelést. Mind a város, mind a térség munkanélkülisége nagyban csökkenhetne.

Szintén urános témát dolgoz fel *Berta Zsolt*, *Földing Gábor* és *Németh Gábor*: „*Függőleges aknák, meddőhányók és ipari területek felhagyása a volt Mecseki Uránércbányászat hatásterületén*” c. munkája.

Ezeket a területeket ipari vagy mezőgazdasági célra egyaránt hasznosítani lehet. Megállapították, hogy „... az üzemi területek rekultivációjának eredményeként a környező természet veszélyeztetettségének megszüntetése a környezeti elvárásoknak megfelelően sikeresen megvalósult.”

Ónody Jenő okl. bányamérnök „*Egy ember élete... III. Alföldi parasztyerekből lettem pécsi bányász*” címmel folytatta érdekesítő önéletrajzát.

Traj Ferenc, a Mecseki Szénbányák volt művezetője és munkástanács tag „*Pécs, István akna 1956*” címmel írta le akkori élményeit, azokat az eseményeket, amelyek az üzemben és az üzemi dolgozókkal kapcsolatban a városban történtek.

A lap bemutatása után *dr. Romváry Ferenc* főszerkesztő bejelentette, hogy a további megjelenés annak függvénye, hogy Pécs város tudja-e támogatni a megjelenést. A jelenlegi előfizetői létszám (amely kb. 500 fő) nem képes a lap fenntartására. Előfordulhat, hogy 15 év után ez az értékes várostörténeti témákat érintő folyóirat – amelyben rendszeresen jelentek meg a pécsi és Pécs környéki bányászat történetével, emlékhelyeivel kapcsolatos cikkek, fényképek – kénytelen lesz szünetelni tevékenységét.

Dr. Biró József

Borbála-napi ünnepek országszerte

A Budapesten a Nemzeti Fejlesztési Minisztériumban tartott 2012. évi központi Szt. Borbála-ünnepségről és a Gellért-hegyi sziklatemplomban tartott Borbála-miséről a BKL lapok 2012/6. számában beszámoltunk. Itt most a jelenlegi és volt bányaterületeken tartott rendezvényekről tájékoztatjuk tisztelt olvasóinkat.

Szerkesztőség

Szt. Borbála-napok Dorog térségében

A Szent Borbála-nap megünneplésére mind Dorogon, mind a környező községekben sor került 2012-ben is. A templomokban mindenütt Szent Borbálára, a bányászok védőszentjére emlékező ünnepi misét tartottak.

A megemlékezés-sorozat Pilisszentivánon december 1-jén kezdődött. Megkoszorúzták a község bányász emlékművét, ahol emlékbeszédet mondott *Wagner Ferenc* tagtársunk, a Bányász Szakszervezeti Szövetség helyi elnöke, s a baráti beszélgetés az önkormányzati fogadáson *Pénzes Gábor* polgármester vendéglátásával folytatódott.

Csolnokon a koszorúzásokra a bányász emlékfalnál került sor. A Bányász Klubban *Tafferner József* polgármester méltatta a múlt hős bányászai és a jelen hagyományörzőinek eredményes munkáját. A nagy teremben „Időképek” címmel kiállítást mutattak be *Nagy Adrién* munkáiból. A kiállítást *Baranyai Lőrinc* nyitotta meg. A régi bányász dalokat – két nyelven – a Német Nemzetiségű Vegyes Kórus adta elő, s a rendezvényen szokás szerint közreműködtek az általános iskola tanulói.

Dorogon december 2-án a Szent Borbála-templomban a hagyományos bányász misét tartották. *Kiss Maly László* esperes a szentmise folyamán megemlékezett a bányászokról, akiknek áldozatos munkáját ma is példaképpül állította. A hagyományoknak megfelelően elhelyeztük az OMBKE koszorúját a Szent Borbála-oltárnál, a Szent Borbála-ereklyénél. A szentmisén közreműködött a Dorogi Bányász Zenekar. A szentmisén részt vettek *dr. Schmidt Sándor* néhai bányagazgató dédunokái: *Ladó Éva* és *Ladó Antal*.

Kesztölcön a temetőben volt a koszorúzás az impozáns emlékműnél. Az ünnepi beszédet *Glevitzky István* elnökünk tartotta. Baráti beszélgetésre az önkormányzat tanácstermében került sor, ahol *Gaál Lajos* polgár-



mester tagtársunk köszöntötte s látta vendégül az egybegyűlteket, többek között a két Schmidt dédunokát. A baráti beszélgetések kesztölci borospincékben folytatódtak.

Sárisápon a temetőben újonnan elkészült bányász sírhelyek, a bányász emlékmű koszorúzása után a Művelődési Házban emlékeztek a bányász hagyományörzők. Emlékező beszédet *Kollár Károly* polgármester és *Nánai István* tagtársunk tartott.

Mindig öröm, ha van olyan község, ahol felújítják a korábbi megemlékezéseket. December 9-én Leányváron a Szent Borbála-ünnepségek keretében, *Szatmári János* szervezésével, 66 év után hagyományteremtő szándékkal a bányászokra emlékeztek. A 80 éve épült – felújított – „Munkásotthonra” emléktáblát helyeztek el. Az emléktáblán megörökítették, hogy „Hálás tisztelet a leányvári bányászságnak. A Leányvári Önszegélyző és Önművelő Egyesület 220 tagjának az áldozatvállalásával épült az egykori munkásotthon.” Emlékbeszédet *Hanzelik Gábor* polgármester és az OMBKE képviselőjében *dr. Korompay Péter* mondott. Az emléktáblát *Kiss Maly László* esperes áldotta meg. A termet zsúfolásig megtöltő hallgatóság előtt *Solymár Judit* és *Kovács Lajos* idézett fel emlékképeket az önszegélyezéssel kapcsolatban. Közreműködött a Leányvári Német Nemzetiségi Dalkör.



Napjainkban is nagy és jótékony hatása van védőszentünk, Szent Borbála napja megünneplésének. Az egész ország területén a jelenlegi és a volt bányász településeken egyre több, magas színvonalú rendezvényre került sor.

Dr. Korompay Péter

Szent Borbála-napi megemlékezés a Márkushegyi Bányáüzemben

2012. december 7-én a délutános műszak megkezdése előtt nemcsak a bányába leszálló dolgozók gyülekeztek a felolvasóban, hanem az OMBKE helyi szervezet tagjai is. A beosztás előtt ünnepi megemlékezést tartottunk a Szent Borbála-szobor előtt.

A Himnusz elhangzása után *Tóth Zsolt* bányamérnök méltatta Szent Borbála történetét, akit a kereszténység Barbara néven vértanúként tisztel (neve a Barbarus szó nőnemű alakja). A bányászok, hegemászok, harangöntők és mások védőszentje. Borbála kultusza főleg abban az általános felfogásban gyökerezett – kiemelten a bányászoknál – hogy tisztelőit védi a veszélyektől. Az, hogy a bányászaton kívül más foglalkozási ágaknak is védőszentje lett, a legendák különböző elemeihez kapcsolódik. Mint védőszentünkre, névnapján tisztelettel emlékezünk rá.

Ezt követően *Zámbó Béla* mondott el egy imát Szent Borbálához, ami Dorogon kelt 1937-ben, majd közösen elénekeltük a „Tisztelet a Bányász szaknak” című dalt. Az ünnep végeztével minden résztvevő egy-egy szál gyertyát gyújtva fejezte ki tiszteletét az emlékmű előtt. A Bányászhimnusz eléneklésével ért véget a megemlékezésünk.

Ezt követően az OMBKE oroszlányi szervezete sora következő szakestélyét tartottuk meg az oroszlányi Sport étteremben. Amikor mindenki megkapta a „75 éves az Oroszlányi Bányászat” feliratozású korsót, megkezdődött az ünnepi taggyűlésünk, amelyet *dr. Havelda Tamás* bányaaigazgató, az OMBKE helyi elnöke tartott. Többek között beszélt a szervezet működéséről, amiből kiderült, hogy tovább folytatódott szervezetünkben a szakmai és hagyományörző tevékenység. A továbbiakban a létszámhelyzetünkről szólt, ahol évek óta megfigyelhető a létszámingadozás, de bízunk benne, hogy egyre szaporodik a létszámunk.

Még az elmúlt évben a vezetőségi ülésen rögzítettük, hogy az év végén megtartandó taggyűlésünkön név szerint is megemlékezünk azokról a tagtársainkról, akik egyesületi jutalmazásban részesültek. Ezt a tagság nagy megelégedéssel és tapssal jutalmazta. Továbbá megemlékezünk azokról, akik most ünnepelték a 75, ill. a 80. születésnapjukat. Befejezésül a programjainkról szólt,



ami a 2012. évi munkatervünk szerint zajlott le. Megköszönve az eddig végzett csapatmunkát, a 2013-as évre „Jó szerencsét” kívánt.

Ezután a szakestélyünk következett, melyet *Kiss Csaba*, alias Balhész Charley vezetett le.

Zámbó Béla

Pécsi Szent Borbála-napi ünnepségek

A szokásoknak megfelelően Pécsen több helyszínen nagyszámú közönség ünnepelte meg Szt. Borbála napját, a hagyományos bányászünnepet.

Igazi téli, zord időben, meglepően népes ünneplő tömeg jött el idén december 4-én 16 órakor a Budai Vámnál levő Szt. Borbála emlékparkba. A megemlékezést *Oszoli Dénes*, a terület önkormányzati képviselője kezdte. Kedves színfoltja volt az ünnepi eseménynek a Budai-Városkapu Iskola bányamanóinak aktív jelenléte.



Az ünnepség első műsorszámát egy új, az aknamélyítőket és mecseki munkáikat megőrkítő emlékmű leleplezése, avatása volt a szobor közelében. *Nagy Emil* régi aknamélyítő avató beszéde után a kő leleplezése, majd ökumenikus felszentelése következett.

A Szt. Borbála-szobornál *dr. Hoppál Péter* országgyűlési képviselő beszélt a bányászok évezredes harcáról, a bányász szervezetek összefogásáról és ennek kézzelfogható eredményeiről a bányász rokkantnyugdíjak és járadékok vonatkozásában. *Somogyvári Imre*, a helyi Aknamélyítő Vállalat egykori igazgatója az aknamélyítő elért eredményeiről, a bányászok mai feladatairól szólt. A Honvéd Hagományörző Szervezet képviselője Szt. Borbáláról, mint a tűzerek védőszentjéről fejtette ki gondolatait. Az ünnepség a civil szervezetek koszorúinak és emlékező szalagjainak elhelyezésével zárult.

Koszorúzási ünnepség volt a Pécs-szabolcsi templomkertben, ahol a helyi hagyományörzők és civil szervezetek emlékeztek meg a bányászat eseteiről.

A volt uránbányászok és a Pécsi Bányásztörténeti Alapítvány nevében Kővágószőlősen *Sallay Árpád* okl. bányamérnök – az egykori dolgozók és hozzátartozók jelenlétében – rótt le kegyeletét az Uránbányász Múzeum kertjében és a hősök emlékművénél.



Vasason 2012. december 8-án délután három órakor a Bányászotthon nagytermében – a legnagyobb hóvihár mellett – kezdődött a Szt. Borbála-napi ünnepi megemlékezés.

A Himnusz elhangzása után *Ruzsicsics Ferenc* köszöntötte a zord idő ellenére megjelent 50-60 főnyi résztvevőt és a megjelent vendégeket, előadókat. Erre a célra színes ünnepi előadással készült fel a Vasasi Bányász Zenekar, *Gotthard Imre* karnagy vezetésével, amelyben karácsonyi énekeket és népszerű bányászdalokat is hallgathatott az ünneplő közönség. A helyi iskola három diákja egy bányász témájú egyveleget mutatott be, amelyet a Berze Nagy János Népdalkör felemelő éneklése követett.

Ünnepi beszédet *dr. Hoppál Péter*, a terület országgyűlési képviselője mondott, amelyben a magyarországi bányász múlt felelevenítésével foglalkozott, és beszámolt arról, hogyan küzdöttek a parlamentben a bányászok jogos járadékainak és rokkantnyugdíjának megőrzéséért. Kiemelte a bányász csoportok, érdekvédők, hagyományörzők tevékenységének jelentőségét, amelyet az elért eredmények a jelenben is messzemenően igazolnak. Az elhangzottakra példaként felolvasta a bemutatandó verseskötet Sójaj a Mecsekből c. versét.

Az ünnepség végén e sorok írójának erre az alkalomra megjelent, bányász verseket is tartalmazó kötetét mutatta be *dr. Szirtes Gábor* irodalmár, a Pro Pannónia Kiadói Alapítvány igazgatója, majd a szerző szólt a tartalomról, és az elmondott gondolatokat a kötetből törtenő felolvasással illusztrálta.

Dr. Biró József

Szent Borbála-napok Komlón

Komlón a 2012. évi Szt. Borbála-ünnepségek több napon keresztül programot jelenthettek a komlóiaknak. Már pénteken – november 30-án – megkezdődött az ünnepségsorozat.

A színház- és hangversenyteremben fuvolisták találkozóját bonyolították le, majd megkoszorúzták Jánosi Engel Adolf szobrát, ahol *Fóris Zoltán*, a Komlói Honismereti és Városszépítő Egyesület ügyvezető elnöke mondott emlékező beszédet. Méltatta annak a vállalkozónak az érdemeit, aki a komlói szénbányászatot elindította. A délután folyamán pedig településtörténeti konferenciát rendeztek, több bányász előadó részvételével.

December 3-án a Komlói Nyugdíjas Szakszervezet és a Komlói Vállalkozók Klubja Egyesület szervezésében Szent Borbála-napi megemlékezést tartottak a „Márka csille” emlékhelyen. Bevezetőt és verset mondott *Nikolausz Tamás*. Az ünnepi beszédet *Rátkai Norbert* bányamérnöktől hallhatta a csipős hidegben megjelent közönség. Magyar és bányász dalokból álló műsort adott még a Hosszúhetényi Dalkör. A résztvevők távozás előtt mécseseket gyűjtöttek a bányacsille körül. Az ünneplők később egy sátorban zsíroskenyeres fogadáson vettek részt.



December 4-én a Borbála-napi megemlékezés fő helyszíne a tavaly Újtelepen felállított emlékkőnél volt. Az Újtelepi Baráti Kör zászlószenteléssel tisztelt az idei ünnepen a 200 éves komlói bányászok és a 90 éves Komlói Bányász Sportkör régi és mai sportolói előtt.

Este a 75 éves római katolikus templomban ünnepi szentmise volt Szent Borbálának, a bányászok védőszentjének tiszteletére. A szentmise után a résztvevők fáklyákkal vonultak a templomtól a Borbála-keresztig.

Este 16 órakor pedig az OMBKE Mecseki Szervezete szervezésében szakestélyt rendeztek a Vízmű Vállalat rendezvénytermében, amelyről külön számolunk be.

Dr. Biró József

Szent Borbála-napi megemlékezés Nógrádban

Az OMBKE salgótarjáni osztálya december 4-én a Bányamúzeumban tartotta meg a hagyományos Szent Borbála-napi megemlékezést.

Először a bányaudvarban lévő, a bányákban halálos balesetet szenvedett bányászok emlékoszlopának koszorúzására került sor, utána a múzeum könyvtártermében *Józsa Sándor* tartott ünnepi beszédet. Folytatásként *dr. Füst Antal* okleveles bányamérnök „Omlásban” című könyvének bemutatására került sor.

A szerző könyvében a bánya mással nem összehasonlítható világát szándékozik bemutatni egy bányatelep néhány családjának életén keresztül. A történet egy része kitalált, de a regényt felépítő mozaikok egy részét az élet szülte. A szerzővel történő beszélgetés során a szakmával kapcsolatos témák is felvetődtek.

December 5-én a Salgótarjáni I. sz. bányász nyugdíjas alapszervezet tartott megemlékezést. *Lonsták Vilmos* tartott ünnepi beszédet. Utána átadták az 50-60 éves tagságért járó szakszervezeti emléklapokat. A

hivatalos ünnepség után vacsora várta a vendégeket, melynek fényét szórakoztató zene emelte.

December 8-án a II. sz. bányász nyugdíjas alapszervezet a város déli részén lévő Gerelyes Endre Művelődési Házban emlékezett meg. Az ünnepi beszédet a művelődési ház igazgató asszonya tartotta. Folytatásként a Salgótarjáni Bányász-Kohász Dalkör régi bányászdalokat adott elő, melyeket sok vendég velük énekelt.

December 7-én a Magyar Bányászati és Földtani Hivatal Budapesten aktív és nyugdíjas munkatársai részére Borbála-napi ünnepséget tartott. Vendégként a Salgótarjáni Bányász-Kohász Dalkör is meghívót kapott. A megnyitó után *Jászai Sándor*, a hivatal elnöke tartotta az ünnepi beszédet, majd a nyugdíjas dolgozók részére karácsonyi ajándécsomagok átadására került sor. A Dalkör 20 perces műsorral szórakoztatta a vendégeket, majd az uzsonna után régi selmeci dalokkal folytatta műsorát, melyhez a résztvevők lelkesen csatlakoztak. Öröm volt nézni a derűs arcokat, sokan a régi diákévekre emlékeztek. Zárásként a teremben lévők együtt énekelték a Bányászhimnuszt. Sokan megjegyezték, hogy az ilyen ünnepséget meg kell még majd ismételni egy párszor.

A Salgótarján környéki bányász falvakban még 12 településen tartottak Borbála-napi megemlékezéseket.

Vajda István

Szent Borbála-napi ünnepség Detken

2012. november 30-án a visontai bánya-erőmű közvetlen szomszédságában lévő Detk községben rendezte meg a Mátrai Erőmű Zrt. és az OMBKE Mátraaljai Szervezet vezetősége a Szent Borbála-napi ünnepséget.

Immáron évek óta vagy Gyöngyös-Visonta térségben, vagy Bükkábrányban emlékezünk meg a bányászok védőszentjéről.

A detki római katolikus templomban *dr. Urbán Imre* esperes-plébános celebrálta az ünnepi szentmisét. Üdvözölte a megjelent résztvevőket, majd felkérte *Derekas Barnabást*, a Mátrai Erőmű Zrt. stratégiai igazgatóját, hogy ismertesse védőszentünk életútját. Ezt követően került sor a nem mindennapos ünnepi szentmisére, ahol az esperes archaikus latin-magyar nyelven mondta a liturgiát. Prédikációjában ő is megemlékezett Szent Borbáláról, amit áhítattal hallgattak a megjelentek. A gyöngyösi Zeus kórus műsora még ünnepélyesebbé tette a megemlékezést.

A mise után a község művelődési házában a vendégeket a Mátrai Erőmű Zrt. vezetősége szolid hideg vacsorára invitálta, majd ezt követően *Sőregi Zsolt* okl. erdőmérnök, irodavezető-helyettes közreműködésével kiosztották az erre az alkalomra készült korsókat. Az ünnepségen részt vettek a Mátrai Erőmű Zrt. vezetői, a Miskolci Egyetem neves professzorai: *dr. Kovács Ferenc*, *dr. Tihanyi László*, *dr. Ladányi Gábor*, *dr. Sümegei István* és a Miskolci Bányakapitányságról *dr. Izsó István* kapitány és helyettese, *dr. Zsíros László*. Megtisztelte összejövetelünket *Pelle Sándor* is, aki 22 éve polgármestere a településnek.

A selmeci hagyományoknak megfelelően megválasztottuk a szakestély elnökét: *Kovács István* főosztályvezetőt (alias: Spörös). A major domus, azaz a háznagy *Halmi György*, kontrapunktok: *Kalcsó Benedek* és *Sörös Gergő*, cantusok *Törő György*, *Vázsonyi Csaba*, *Herczeg Pál* és *Szalai László*, fuchsmajor, azaz balekcsós *dr. Dovrtel Gusztáv*, konzekvencia *Németh Demeter*, etalon: *Huczka András* lettek. A házirendet e sorok írója hitelesítette. A szakestély a megszokott hagyományoknak megfelelően zajlott. Komoly pohár köszöntőt mondott: *dr. Valaska József*, aki beszédében szólt a bánya-erőmű jelenlegi helyzetéről, a várható jövőről, hangsúlyozta, hogy amíg a cég évi eredménye 23 Mrd Ft, addig az itt dolgozók munkája biztosítva lesz. A vidám pohár köszöntőt *Pelle Sándor* polgármester tartotta, aki humoros visszaemlékezései közben felköszöntötte *Valaska Józsefet* 60. születésnapján.

Nagyon érdekes színpoltja volt a szakestélynek *St. Martin* világhírű fuvalaművész műsora, amit a jelenlévők nagy taps kíséretében köszöntek meg. A művész közvetlen modora, barátságos, humoros viselkedése a hallgatóság tetszését nagyon megnyerte.

Külön érdekessége volt a szakestélynek a firmaavatás, amit *dr. Dovrtel Gusztáv* fuchsmajor vidám, humoros mondásokkal vezényelt le. *Bóna Róbert* bányaigazgató mint keresztapa *Pásztai Ágnes* tanárt (alias: Angol szén) és *Pethő András* gépészmérnököt (alias: Szakvezető agilis Bandi vagyok) firmává avatta.

A szakestély a krampampuli felhőrpintésével és az Erdész-, Kohász-, Bányászhimnuszos eléneklésével fejeződött be.

Dr. Szabó Imre

Szent Borbála-napi ünnepség Rózsaszentmártonban

2012. december 5-én az önkormányzat és a nyugdíjas bányász szakszervezet nagyszabású rendezvényt szervezett. A bányászok védőszentjének megünneplésére nagyon sok vendég érkezett, akik a Lignitbányászati Emlékház előtt gyülekeztek, majd a római katolikus Szent Márton-templomban hallgatták meg *Kocsis Sándor* kanonok-plébános rendhagyó istentiszteletét.

A templomban a község polgármestere, *Sipos Jánosné* okl. közigazdász köszöntötte az illusztris vendé-



geket: *dr. Holoda Attilát*, a Nemzeti Fejlesztési Minisztérium helyettes államtitkárát, *dr. Kovács Ferenc* akadémikust, a Miskolci Egyetem emeritus professorát, *dr. Morvai Tibor* c. egyetemi docenst, *dr. Izsó István* bányakapitányt, a Mátrai Erőmű Zrt. képviselőit: *Dr. Joachim Witzel* elnökhelyettest, *Halmai György* és *Kovács István* főosztályvezetőket, *dr. Szvicsek Ferenc* történészt, továbbá a környékbeli városok, községek, cégek képviselőit.

A polgármester asszony visszaemlékezett az elmúlt évek Borbála-napi ünnepeire, majd a lignitbányászatról szóló „Lignitkönyv” bemutatását méltatta. Hiánypótló kiadvány a most bemutatott könyv *dr. Szvicsek Ferenc* ipartörténész szerkesztésében, amely emléket állít a mátra-bükkaljai lignitbányászat múltjának, jelenének és várható jövőjének. Megköszönte a könyv megjelenését támogatók áldozatos munkáját.

Felkérte *dr. Holoda Attilát* az ünnepi köszöntő megtartására és *dr. Szvicsek Ferencet* a Lignitkönyv bemutatására. *Dr. Holoda Attila* elmondta, hogy a helyettes államtitkári pozíciójáról lemondott ugyan, de szívesen tett eleget a felkérésnek, és részletes ismertetést tartott a bányászok védőszentjének, Szent Borbálának küzdelmes, szomorú életútjáról. Többek között elmondta, hogy a „nagylánnyá” serdült Borbálának megesett a szíve a bányászok küzdelmes életén. „Egy vasárnap, amikor lement a bányába, nagy recsegést hallott. Ezt intő jelnek vette, és kérte édesapját, hogy a bányászok vasárnap ne dolgozzanak. Ő azonban kérlelhetetlen maradt. Reggel Borbála könyörgött a bányászoknak, hogy be ne menjenek a tárnába. Hallgattak rá. Nemsokára a tárna csúnyán beszakadt, de így emberéletben nem esett kár.” Beszédében kitért még a jelen és jövő bányászatára is.

Dr. Szvicsek Ferenc történész, a Lignitkönyv szerzője *Galgóczy Erzsébet* írónőt idézte: „A történelem nem az enyészet őre, ami elmúlt nem hull a semmibe, hanem sorsa és alakítója annak, amire következik, bennünk él és szenvedélyeket táplál.” Röviden foglalkozott Magyarország történelmével, beleágyazva a most megjelent könyvet, mint apró morzsáját az eseményeknek. Elmondta, hogy hézagpótló mű, mert egy kötetben található a sok helyen megjelent visszaemlékezéseknek, írásoknak a gyűjteménye. Név szerint is hivatkozott azokra a szerzőkre, akiktől a legtöbbet idézett a könyvben. Köszönetet mondott mindazoknak, akik segítettek, hogy a könyv megjelenhessen. A templomi ünnepséget *Kocsis Sándor* atya áhítatos, rövid liturgiája zárta.

Ezt követően a Lignitbányászati Emlékház előtti márvány emlékműnél koszorút helyeztek el a cégek, hivatalok, intézmények képviselői.

Az ünnepség a *Holló Erzsébet* karnagy által vezetett gyöngyösi Zeusz kórus előadásában elhangzott Bányászhimnusszal ért véget.

A meghívott vendégeket a község művelődési házában a házigazda *Sipos Jánosné* polgármester köszöntötte, és a hagyományos „rózsai” töltött káposztával, vadpörkölttel és rétes-különlegességekkel kínálta.

Dr. Kovács Ferenc lírai hangvételi pohárköszöntőjében személyes emlékeit is felidézve beszélt Pannónhalmáról, ahol középiskolai tanulmányait végezte, és

összekapcsolta a pannónhalmi Márton-hegyet és Rózsaszentmártont. Szólt az energia fontosságáról, a lignit országunkban lévő milliárdos vagyonáról, melynek kitermelése még a „jövőre” vár.

A baráti beszélgetés jó hangulatban a késő délutáni órákig eltartott finom italok és ételek elfogyasztása mellett.

Dr. Szabó Imre

Szakestély Miskolcon

Miskolcon az OMBKE helyi (borsodi) csoportja 2012. december 8-án ünnepelte meg a Borbála-napot.

A sokéves hagyományoknak megfelelően a közeli Minorita templomban egy szentmise előzte meg a vacsorát és a szakestélyt. Az istentisztelet után került sor a vacsorára a közeli Fortuna étteremben, majd a szakes-



télyre. A szakestély elnöki teendőit – mint már évtizedek óta mindig – *Markó István* (alias Gyurkó) látta el, a major domus *Törő György* volt. A jó hangulatú szakestély este 11-kor ért véget.

Morvai Tibor

Mecseki zászlóavató szakestély Komlón

A Szt. Borbála-naphoz kapcsolódóan a mecseki területen 2012-ben sem maradhatott el – a helyi OMBKE szervezet rendezésében – a hagyományörző szakestély. Az idei rendezvényre a mecseki zászló felavatása jegyében készülődtünk.

Már hónapok óta lázas előkészítés közepette alakult, formálódott a helyi szervezet zászlóterve. A szűkebb vezetőség és a Pécsi Bányásztörténeti Alapítvány több nekifutásban is megvitatta *Rátkay Norbert* titkár ez irányú előterjesztését. Internetes véleménykéréseket követően november végén fogadta el a vezetőség a zászló végleges formáját.

A zászló, amely lobogó formában készült el, egyik oldalán a bányászat fekete-vörös színét mutatja, amelyben címerpajzs helyezkedik el, alatta a „Jó szerencsét” felirattal. A címer felső részében egy zöld hegyet (a Mecseket) jelképező alakzat látszik. A címerbelsőben, fekete betűkkel – kör alakú koszorú, közepén a bányászjelvény és benzinbiztonsági lámpa látszik. A zöld

hegy-alakzat melletti mezőkben kék alapon fekete stilizált csákányok rajzolódnak ki. A címerpajzs alsó része kétosztatú, bal oldalán sárga alapon fekete akna sziluett és egy bányacsille látszik. Az ellentétes oldalon fekete alapon ugyanez az alakzat sárga színben mutatkozik. A sárga alapszín az uránbányászatot, a fekete alapszín a szénbányászatot jelképezi. A lobogó hátoldalán fehér alapon fekete rajzolattal az OMBKE jelvény és alatta a „MECSEK 1898” felirat látszik. A fehér alapú oldal nemzeti színű farkasfogazással keretezett.



A szakestélyt Komlón, a vízmű vállalat nagytermében 2012. december 7-én rendeztük. A mintegy 100 fős rendezvény természetesen az elnökválasztással kezdődött. A tisztet közfelkiáltással *Berta József* nyerte el. Háznagynak *Vida Jánost*, nótabírónak *Kovács Lászlót*, kontrapunktnak *Károlyi Zsoltot*, konzekvenciának *Sebestyén Pált* nevezte ki az elnök. A háznagy két szemrevaló vendég hölgy segítségével ismertette a házirendet, amelyet *Pusztafalvi Gábor*, mint a jelenlevő rangidős – szavai szerint „a távollevő tekintélyes korú ultra-szupra veteránisszimusok nevében” – hitelesített. *Hideg József* az OMBKE országos és helyi tevékenységét, aktuális kérdéseit foglalta össze a „komoly pohár” keretében.

A vendégköszöntő nóta után az elkészült zászló (lobogó) ökumenikus felszentelése következett.

A szokásos nótázások és szellemességek közepette folyt a szakestély műsora. Ennek során *dr. Turza István, Pál István, Nagy Ferenc* osztotta meg villódzó gondolatait. *Jäger László* Komló bányászatának történetére emlékeztette a szakestélyt. *Ruzsicsics Ferenc* pedig a szakestély köszöntése után a következő napi vasasi Szt. Borbála-rendezvényre invitálta a résztvevőket.

A szakestély végén a szokásoknak megfelelően felállva énekeltük el himnuszainkat és váltottunk át baráti beszélgetésre.

Dr. Biró József

Borbála-nap Tapolcán

2012. december 1-jén az OMBKE tapolcai szervezeteinek tagjai a tapolcai Szt. Borbála-szobornál gyűltek össze, és rövid tiszteletadás után lámpás-fáklyás-szalmanderes felvonulással mentek a szakestély színhelyére, a Varjú Fogadóba.

A *dr. Pataki Attila* helyi OMBKE titkár elnökletével

megtartott szakestély a hagyományoknak megfelelően komolyságot, vidámságot és nótázást vegyítve folyt le. Komoly pohár beszédet *Kovacsics Árpád*, a helyi szervezet elnöke mondott, melyben a bauxitbányászat és -feldolgozás helyzetét, az ott dolgozók munkakörülményeit és helytállását rendkívülinek nevezte.

2-án, vasárnap a délelőtti szentmisén az OMBKE képviselői mellett a Tapolcai Honvéd Kulturális Egyesület képviselői is zászlójukkal együtt vettek részt.

PT

Szent Borbála-napok Tatabányán

Tatabánya város és bányásztársadalma ebben az évben is igen gazdag programmal, színvonalas kulturális rendezvényekkel, a város bányász múltjának felelevenítésével emlékezett meg Szent Borbáláról, a bányászok védőszentjéről.

Ünnepi közgyűlés

2012. december 2-án (vasárnap) 15 órakor megtelt közönséggel a Jászai Mari Színház (Népház) nagyterme. A Himnusz eléneklésével kezdődött a Tatabányai Megyei Jogú Város Önkormányzatának „Szent Borbála-napi Ünnepi Közgyűlése”. Az alkalomhoz illően berendezett színpadot Szent Borbála képe uralta és 20 bányászlámpa szegélyezte. Az ünnepi köszöntőt *Schmidt Csaba* polgármester mondta el. Beszédében szólt arról, hogy az ünnepektől elválaszthatatlanok a hagyományok, amelyek közül Tatabányán a legerősebb a bányászat, amely egy évszázadra meghatározta a város arculatát, az itt élő emberek sorsát. Az Önkormányzat ezen a napon tartja az ünnepi közgyűlést, amelyen méltatja és elismeri azoknak az embereknek a munkáját, tevékenységét, akik sokat tettek a városért. Az ünnepi beszéd után került sor a kitüntetések átadására. *Szabó Endréné*, a Szent Teréz Idősek Otthona vezetője, az Egyesített Szociális Intézmények szakmai igazgatóhelyettese és *dr. Kara Ágnes* körzeti orvos *Szabó Ignác-díjat* vehettek át. *Jakab János*, az FC Tatabánya sportigazgatója *Ezüst Turul-díjat* kapott. A tatabányai születésű *Reviczky Gábor* művészi munkásságáért, eddigi életművéért kapott díszpolgári címet.

Az ünnepi műsorban közreműködött a Bárdos Lajos Vegyes Kórus és a Kamara Filharmonikus Zenekar. A közgyűlés végén 20 egyenruhás bányász sorakozott fel a színpadot szegélyező bányászlámpák elé, majd azokat kézbe véve, a Rozmaringos Bányász Egylet intonálásával elénekeltek a Bányászhimnuszot.

Adventi Vásár és Ablaknyitogató

Az idén új helyszínen, a megújult városközpontban, az Árpád téren gyűjtötták meg az adventi gyertyát és nyitották ki az első adventi ablakot. *Schmidt Csaba* köszöntötte az összegyűlt sokaságot, méltatta az újjáépült városközpont építőit, mely „találkozási pontja lesz a tatabányai embereknek, ...ily módon is tovább erősödhet a város közössége”. A Márkus Színház betlehemet idéző előadása után *Hamar László* református lelkész áldá-

sa hangzott el, majd a polgármester kinyitotta az első adventi ablakot.

*A Tatabányai Bányász Fúvószenekar
ünnepi hangversenye*

18 órai kezdettel egy másik ünnepség is megrendezésre került Bánhidán, a Puskin Művelődési Házban, a Tatabányai Bányász Fúvószenekar Szent Borbála-napi est címmel tartott ünnepi hangversenyt. Itt adták át *dr. Iffjú András* körzeti orvosnak és *dr. Németh Imre* gépészmérnöknek a „Bánhidáért Érem” díjakat. *Dr. Iffjú András* a széntermelés idején mint bányaorvos, a bányaüzemek főorvosa dolgozott a Tatabányai Szénbányáknál, ma pedig Bánhida lakossága jár hozzá bajai megszüntetéséért. *Dr. Németh Imre*, aki szintén hosszú évekig dolgozott a Tatabányai Szénbányáknál, a rendszerváltást követően kapcsolódott be a Szlovák Kisebbségi Önkormányzat munkájába, annak elnöke volt. A bensőséges ünnepségen közreműködött a Bánhidai Nyugdíjas Dalkör is.

„Bányász hagyományok ápolása” vetélkedő

December 4-én immár negyedik alkalommal rendezte meg a Kereskedelmi, Vendéglátó és Idegenforgalmi Szakközépiskola a vetélkedő döntőjét. A többfordulós versenyben Tatabánya tizenegy általános és tizenkilenc középiskolai csapata vett részt. A döntő előtt a versenyzők, a zsűri és az érdeklődők közösen elénekelték a Bányászhimnuszt, majd a Rozmaringos Bányász Egylet bányászdalait hangolták a versenyzőket a küzdelemre. Az izgalmas, szoros verseny végeredménye:

- Általános iskolások: 1. Széncinegék (Széchenyi iskola); 2. Bányász Kislányok (Árpád); 3. MMV (Árpád).
- Középiskolások: 1. Bányász Mancik (Kossuth); 2. Geológusok (Kossuth); 3. Zongoraszó („Keri”).

A díjakat *Schmidt Csaba* polgármester, a verseny fővédnöke adta át.

Szent Borbála-napi gyertyagyújtás és szentmise

December 4-én a Tatabányai Bányász Fúvószenekar játszott gyülekezőzenét a Szent Borbála téren. Az összegyűlt bányászok, a város polgárai, a város vezetői, képviselők a Bányászhimnuszt eléneklése után elhelyezték mécseseiket, virágaikat a Szent Borbála-szobor talapzatára (1. kép), majd elindultak az Óvárosi Szent István-templomba, a bányászok templomába, ahová a Tisztelet a bányász szaknak dallamaira, az egyesület Szent Borbálát ábrázoló zászlóját követve vonultak be az egyenruhás bányászok. A szentmisét *Simon Péter* plébános celebrálta. Szentbeszédében elmondta a XIV/a vízaknán tett bányajárásának élményeit. A szentmisén egyenruhás bányászok olvasták fel a hívek könyörgését. A szentmise végén az oltártól elindult gyertyalángot egymásnak adtuk át, és a gyertyafénynél elénekeljük a Bányászhimnuszt. Majd az Ímhol a föld alá megyünk bányászdalt énekelve vonultunk ki.



Évfordulós megemlékezés

2012-ben ünnepelte Tatabánya Megyei Jogú Város városá nyilvánításának 65. évfordulóját. A szénre épült város fontos építőköveire a 100 éves *Szent István-templom* és *Szent Borbála Kórház*, az 50 éves XV/c. akna és a 25 éves Mány I/a. akna jubileumára emlékezett a tatabányai bányásztársadalom.

A tartalmas program 14 órakor kezdődött az Újtelepi temetőben, ahol koszorúzásra került sor. *Simon Péter* atya rövid szertartást celebrált, majd a Bányászhimnuszt eléneklése után koszorút helyeztünk el *Seedoch Vince Kálmán*, az első plébános, *dr. Gergely Tibor*, volt kórházigazgató, valamint *dr. Pauliny Géza*, *dr. Cserminger Alfréd*, *dr. Vas László*, *dr. Szabó Zoltán* és *dr. Újváry Géza* köztisztelt orvosok sírjaira. Ezután átvonultak *Martin Márton* sírjához, aki 1964-1983 között volt a XV/c. akna főmérnöke, ahol szintén koszorúztunk a Bányászhimnuszt eléneklésével.

A mányiakra a Bányász Kegyeleti Emlékműnél, az aknabalesetben meghalt bányászai neveit tartalmazó oszlopnál emlékeztünk, végül a koszorúzások a Szent István-templom falainál fejeződtek be, ahol az *Assisi Szent Ferenc leányai*, a Bányakórházban szolgált apácák nyugszanak (2. kép).

A 16 órakor kezdődő jubileumi szentmisét *Simon Péter* plébános mondta. Szentbeszédében a tatabányai bányászat múltjáról és jelenéről emlékezett, majd a bányász hagyományok ápolására biztatott.

17.30-kor a Kertvárosi Bányász Művelődési Házban kezdődött a jubileumi megemlékezés. *Dr. Csizsár István* bevezetőjében kiemelte, hogy Tatabánya szénre épült város, és hogy a városá válás folyamata jelentős állomá-



sairól is szól ez a megemlékezés. Beszült arról, hogy a templom és a kórház létrehozása és működtetése Tatabánya várossá válásának igen jelentős építőköve volt. A XV/c. akna a tatabányai, de az egész magyar szénbányászat fejlődési irányát megszabó, korszerű, magas termelékenységgű, alacsony önköltségű bányája volt. A Mány I/a pedig az utolsó, a tisztességes visszavonulás, a tatabányai bányászatot az ezredfordulón túl életben tartó mélyművelésű bánya volt.

Solymos Péter bányamérnök az Óvárosi Szent István-templomról beszélt. Kiemelte, hogy a MÁK Rt. sok más mellett gondoskodott az alkalmazottai, a bányászok testi és lelki gondozásáról is. 1903-ban megalapította az akkor a győri egyházmegyéhez tartozó bányalelkészséget, az első plébános, aki 32 évig szolgált, *Seedoch Vince Kálmán* volt. A „kistemplom” után az új – Szent István király tiszteletére felszentelt templom – már 1912-ben megépült *Ullein József* soproni építész tervei alapján, sziléziai neogót stílusban. Az orgona *Rieger Ottó* műhelyében készült. A nagyharang a tatabányai Bányagépgyárban készült, felirata: „Dicsőség a magasságban Istennek, és békesség a jóakarátú embereknek. Tatabánya”. A kisharang *Thury János és fia* műhelyében készült, felirata: „Isten óvd a bányászt”. 1978-ban a Tatabányai Szénbányák jelentős támogatásával a templomot felújították. Ekkor alakult ki a szentély belső



tere, amelyet Makovecz Imre Kossuth- és Ybl-díjas építész tervezett (3. kép). A templom 1991 óta a Szent Borbála-napi szentmise színhelye.

A Szent Borbála Kórházról *dr. Schvarcz Tibor* orvos mondta el gondolatait. A tatabányai bányászkodás az itt élők szinte minden pillanatának részese volt, így az egészségügyi ellátásnak is. A „kis bányakórház” építését a MÁK Rt. 1898-ban kezdte meg, 1900. december 17-én kapta meg működési engedélyét. Az új kórház 1912-ben nyílt meg 23 kórteremmel, 129 betegágygal. Az első vezető bányafőorvos *dr. Paletta Viktor* volt. Az orvosok a kórház közelében lévő lakásukat csak tartózkodási helyük előzetes bejelentése után hagyhatták el a Bányatárspejntár fennállásának ideje alatt. A rendelőintézet és a házi gyógyszertár 2013-ban kezdte meg működését. 1921-ben 24 ágyas tüdőbeteg szanatórium létesült. 1927-ben gőzfürdő épült, ahol hidrotériapiás kezeléseket végeztek, a fürdőt a bánya 1967-ben felújította, ma is működik. A bánya tulajdonjoga 1950-ben ugyan megszűnt, de a Tatabányai Szénbányák továbbra is a magáénak érezte a kórházat, és felbecsülhetetlen támogatást nyújtott a működéshez és a fejlesztéshez. 1963-ban a volt Hunyadi laktanya területén megnyílt egy 75 ágyas pavilon, benne *dr. Brenner Ferenc* vezetésével a II. Belosztály. 1976-ban az osztály új pavilont kapott, ahol a bánya segítségével akkor az ország legkorszerűbb kardiológiai intenzív részlegét hozták létre. A kórház 1996-ban felvette a Szent Borbála nevet. 2010-ben Búza Barna régi Bányakórházat díszítő szobraikat áttelepítették a II. telephelyre, és ezeknél a szobroknál a kórház dolgozói is megünneplik a Bányásznapot.

Sebestyén Lajos bányászoktöltő XV/c. akna című versét *Hódossy Ildikó* szavalta el.

A XV/c. aknáról *Csiszár István* beszélt. Az 1960-as évek elejére a tatabányai bányászat extenzív fejlődési szakasza lezárult. A vállalat figyelmét a lassan kimerülő szénvagyon pótlása, a széntermelés befejezése utáni időszakra való felkészülés és az intenzív fejlesztés köztötte le; a korszerű fejtési rendszerek elterjesztése, az élómunkát kiváltó gépesítés. Ennek élő példája, megvalósított gyakorlata volt a XV/c akna.

A bánya feltárása a függőakna kihajtásával 1962-ben kezdődött, a következő évben indult a lejtőszakna. Az üzem széntermelése 1965-ben indult és 1984-ben fejeződött be, miután a műrevaló szénvagyon elfogyott. A mennyiségi teljesítésnél ezekben az években már legalább azonos értékű volt a minőség. Az üzem jó adottságai és a gondos feltárás eredményeként éveken keresztül a legjobb minőséget adta a vállalatnál. Kezdetől fogva kizárólagosan frontfejtést alkalmaztak, 1970-től Magyarországon a legkorszerűbb, Gullick típusú önjáró gépesített biztosító berendezéssel. Mindezek eredményeként a termelékenység és az önköltség is a vállalat mélyművelésű bányái közül a legjobb volt. Nem véletlen, hogy az üzem nyolcszor nyerte el az Élüzem címet, és a Szénbányászat Kiváló Aknája volt.

A bánya egy fontos egysége az 1964-ben mélyített XV/c vízakna (4. kép), amely eredetileg a termelés biztonságát szolgálta. Tatabányán a település vízellátását is



a bánya szervezte meg, már 1910-ben vízaknát létesített. A XV/c vízakna mélyítése rendkívül jól sikerült beruházás volt, a létrehozott vízszintsüllyesztéssel valóban le lehetett fejteni a XV/c szénbánya vízveszélyes K-i területét. Ezen túlmenően pedig a város biztonságos vízellátásában is igen jelentős szerepe volt üzembe helyezése pillanatától. 1985 óta a vízakna kizárólag vízellátási célt szolgál, mivel a környezetükben megszűnt a szénbányászat. 1993. október 1-jén a Tatabányai Bányák létrehozta a Karsztaqua Kft.-t, amelynek része lett a XV/c vízakna is. Újabb szervezeti változás 1998. június 1-jétől következett be, a Karsztaqua Kft. Víztermelő Bányászati Üzem néven integrálódott az Észak-dunántúli Vízmű Rt.-be.

1994 végén jelentős beruházás kezdődött a XV/c aknán, a csapolóvágat végének gát mögé zárásával megtörtént a víz visszaduzzasztása. A gátzárás után a XV/c aknán gyakorlatilag csak azt kellett kiemelni, amit értékesíteni is lehetett, ami jelentősen javította a víztermelés gazdaságosságát. A tatabányai szénbányászat megszűnése után városunkban a máig üzemelő két vízaknával a bányászat tovább élt és él a mai napig. A bányászati módszerekkel végzett víztermelést Jó szerencséttel köszönő tatabányai bányászok végzik.

Mány I/a aknáról szintén *Csiszár István* beszélt. A bánya az 1987-1988-ban zajló szanálási eljárás gyermeke. Az eljárás rendkívül fájdalmas volt, hiszen megpecsételte a Nagyegyházi és a Mány I. bányászati üzemek sorsát, és számos külüzem kiszervezésével megkezdte a Tatabányai Szénbányák leépítését. Mány I. aknán 1988. március 15-én befejeződött, de Mány I/a aknán már szeptember 1-jén megindult a termelés. A beruházást úgy kellett vinni, hogy minél hamarabb kezdjen el megtérülni, és a további feltárásokat önerőből, vagy legalább részben önerőből lehessen finanszírozni. A szakmailag, bányászatiilag és gazdaságilag is optimális „hazafelé fejtést” nem lehetett megvalósítani. Sújtólég-,

szénporrobbanás-, tűz- és vízveszélyes besorolása és a nem optimális művelés ellenére a bánya gazdaságosan termelt, az ország leghatékonyabb mélyművelésű bányája volt. Az összüzemi teljesítmény 2001-ben volt a csúcson 5,8 tonna/műszakkal. Közel a teljes ásványvagyon lefejtésre került, összes termelése 4895 kt volt.

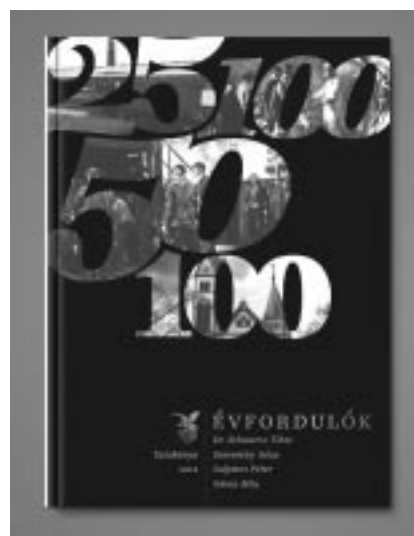
A bánya 1994. március 31-ig volt szervezetileg a Tatabányai Bányák része, majd a bánya-erőmű integráció keretében a Vértesi Erőmű része lett. A termelés befejezése 2004. április 9-én volt. Ehhez a naphoz kötődik a Tatabánya Fő terén mindennap hallható harangjáték megindulása is, azóta nap mint nap hallható a Tisztelet a bányász szaknak, ünnepnapokon a Bányászhimnusz dallama. 2004-ben a tatabányai bányászati tisztelőtére a Kossuth Rádióban egy héten keresztül az Óvárosi Szent István-templom harangjai szóltak délben, hirdelve a haragon lévő fohászt: Isten óvd a bányászt.

Az előadás után rövidfilm mutatta be a tatabányai bányászati széntermelésének utolsó hónapjait, s a jelenlétük nagy örömeire a futó képeken sokan felismerték magukat.

Ezután a Tatabányai Bányász Hagyományokért Alapítvány és az OMBKE tatabányai szervezetének elismerését, a *Ranzinger Vince-émlékéremet dr. Csiszár István és Csaszlava Jenő adta át Tóbiás Istvánnak*, a XV/c akna érdekvédőjének és *Sánta Bélának*, a Mány I/a főmérnökének.

Az ezt követő kulturális műsorban a Rozmaringos Bányász Egylet, az Orfeusz Társulat művésze, *Hódossy Ildikó* és a Tatabányai Bányász Dalkör lépett fel, emelve a megemlékezés színvonalát és tartalmas szórakozást nyújtva a megjelenteknek. Zárásként a szereplők és a közönség közösen énekelték a Bányászhimnuszot.

A művelődési ház előterében kis kiállítás nyílt a négy jubilánusra emlékeztető képekkel, tárgyakkal. Majd bemutatásra került *Az Évfordulók* címmel kiadott könyv (5. kép), melynek fejezeteit *Solymos Péter*, *dr. Schvarcz Tibor*, *Szeremley Géza* és *Sánta Béla* írta.



A sokakban büszke örömet és talán egy kis megrendülést is keltő ünnepség oldott hangulatú, szerény fogadással zárult.

Dr. Csiszár István, Sóki Imre

Egyesületi ügyek

A Bányászati Szakosztály vezetőségi ülése

A szakosztály 2012. december 19-én tartott vezetőségi ülést *Huszár László*, a szakosztály titkára vezetésével, az előre meghirdetett napirendi pontoknak megfelelően.

Az első napirendi pont keretében *Huszár László* ismertette az elmúlt vezetőségi ülés óta eltelt időszak eseményeit, úgymint:

- október 25-én az OMBKE közreműködésével megtartott „Nyersanyaghasznosítási és Készletgazdálkodási Cselekvési Terv” szakmai vitáját,
- a november 22-23-án Visegrádon tartott „Munkavédelmi Konferenciát”,
- a december 4-én tartott Szt. Borbála központi ünnepséget, megjegyezve, hogy az elmúlt évvel ellentétben, a szakosztály által kitüntetésre felterjesztett minden személy megkapta kitüntetését,
- a december 12-én tartott választmányi ülést (lásd alább),
- a december 13-án a Miskolci Egyetemen megtartott, az 1735-ben alapított bányászati-kohászati szakemberképzés akadémiai szintre emelésének 250. évfordulója alkalmából rendezett ünnepi emlékülést.

Második napirendi pontként *dr. Gagyi Pálffy András* ügyvezető igazgató adott tájékoztatást a „Nyersanyaghasznosítási és Készletgazdálkodási Cselekvési Terv” szakmai vitájáról, a kormányhatározat jelenlegi állásáról.

A harmadik napirendben a Választmány 2012. december 12-i üléséről adott tájékoztatás keretében a szakosztály titkára részletebben kitért az alábbiakra:

- Az OMBKE és a Magyar Bányászati és Földtani Hivatal között megkötött „Együttműködési megállapodás” aláírása.
- A kohászati felsőoktatás helyzetéről *Tardy Pál* által tartott beszámoló; a bemutatott problémák a bányászati szakemberképzést is hasonlóan érintik.
- A Választmány döntése szerint az egyesületi tagdíj 2013-ban nem változik, és továbbra is van lehetőség indokolt esetben egyéni elbírálás alapján annak csökkentésére. A 2012. évi tagdíjfizetési kötelezettségének november végi állapot szerint a tagság 15%-a nem tett eleget. Ezen belül a Bányászati Szakosztálynál ez az arány 11%.
- A 2013. évi kitüntetési keretszámok megállapításáról. A Bányászati Szakosztály 3 érem, 3 plakett és 2 Szt. Borbála-érem kitüntetésre adhat előterjesztést. A kiadható oklevelek száma nem került megállapításra. A 2013. évi kitüntetésekre a helyi szervezetek 2013. március 15-ig adhatják le javasolataikat a szakosztály vezetőségének.
- A 2013. évi közgyűlés még nem végleges idejéről, helyéről: A jelen ismeretek alapján a közgyűlés május második felében, előreláthatólag a Magyar Állami Földtani és Geofizikai Intézet Stefánia úti székházának dísztermében kerül megrendezésre.
- A következő tisztújítás időpontjának kérdésében a Választmány 13:2 arányban azt a határozatot hozta, hogy a küldöttgyűlés elé a 2014. évi tisztújítás megtartását terjeszti.

Az Egyebek napirendi pont keretében:

- *Bársony László*, a tatabányai helyi szervezet elnöke arról tájékoztatta a vezetőséget, hogy az általános és középiskolások számára kiírt, immár hagyományosnak tekinthető város- és bányászattörténeti vetélkedő egyre népszerűbb. Az idei vetélkedőn mintegy 230 fő vett részt.
- *Huszár László* ismertette a választmány azon döntését, amely támogatta a BKL Bányászat Szerkesztőbizottsága előterjesztését, amelyben azt javasolja, hogy az egyesület

kezdeményezze az illetékes szervezetnél a lapok „lektorált lappá” történő nyilvánítását.

- *Dr. Gagyi Pálffy András* ügyvezető igazgató tájékoztatást adott az 1948-ban alakult, 40 egyesületet magába foglaló MTESZ várható alapszabály-módosításáról, amely az OMBKE részére kedvezőtlen változtatásokat tartalmaz, ezért a Választmány felhatalmazta, hogy szavazatával ne támogassa annak elfogadását az MTESZ gyűlésén,
- Ismertetésre került a 15. Európai Bányász-Kohász Találkozó szervezése. Erre az eseményre 2013. június 6-9. között Kasán kerül sor. Az ügyvezető kérése, hogy a felvonuláson való egységes megjelenés érdekében a helyi szervezetek az egyesületi központtal egyeztessék részvételüket.

A vezetőségi ülés végén *Huszár László* megköszönte a helyi szervezetek egész évi munkáját. Az ülés baráti beszélgetés keretében elfogyasztott közös ebéddel ért véget.

Az ülés emlékeztetője alapján

PT

Szakmai előadás Tatabányán

2012. október 31-én Tatabányán, a Kertvárosi Művelődési Házban 32-en hallgatták meg *Kiss József* üzemvezető előadását: „Tata, Tatabánya szennyvíztisztító telepek fejlesztése” címmel.

A hallgatóság megtudta, hogy jelentős (2,8 Mrd Ft értékű) beruházással bővülnek Tatabánya és Tata szennyvíztisztító telepei. A bővítés céljai közül említhetők: a szennyvíztisztító telepek EU környezetvédelmi előírásainak megfelelő építése; a nitrogén- és foszforvegyületek fokozottabb mértékű kivonása, a növényi tápanyagok élővízbe kerülésének csökkenése; a tatai Öreg-tó vizének javítása; Tata kiemelt környezetvédelme. Ezen célok megvalósíthatósága csak fáradságos előkészítéssel: tervek, pályázati dokumentációk megalkotásával vált lehetővé. Ezt a munkát a tervezők már 2007-ben elkezdték.

A beruházás során a tatabányai szennyvíztisztító telepen 85 000 ember szennyvizének EU-előírásoknak megfelelő tisztítása valósul meg. Ennek keretében 14 000-16 000 m³/nap nyers szennyvíz elvezetéséről, tisztításáról van szó. Így a tatai Öreg-tóba beömlő vízben az összes foszfor nem lesz nagyobb 1 mg/l-nél, a nitrogéneltávolítás hatásfoka 90%-nál nagyobb értéket ér el. Ennek érdekében a következő műtárgyak épültek, épülnek meg 15 hónap alatt: a meglévő biológiai műtárgyak átalakítása anoxikus műtárggyá, új levegőztető medencék építése, új légfűvóház létesítése, utódenitrifikációs medence megépítése, metanol-adagolás kiépítése (tápanyagpótláshoz), az elő- és utóülepítők részleges felújítása, aknák, udvari vezetékek és gépészeti munkák, számítógépes üzemirányítás és felügyelet megvalósítása. A befejezés 2013 közepén várható.

A beruházás tartalmazza a tatai szennyvíztisztító telep fejlesztését is. 27 000 fő szennyvizének EU-követelményeknek megfelelő tisztítása valósul meg ezen beruházás keretén belül. Ennek megfelelően 6000 m³/nap nyers szennyvizet tisztítanak. A beruházás szintén 15 hónapig tart, majd 6 hónap próbaüzem következik, a befejezés – a tatabányaihoz hasonlóan – 2013 közepére tervezett. Ezen időszakban a következő műtárgyak, épületek valósulnak meg: új medencék, új utóülepítő, aknák, udvari vezetékek, iszapsűrítő, számítógépes üzemirányítás és felügyelet, új technológiai gépház, Fényes-fasori át-embelő.

A többmilliárd forint értékű beruházás eredményeként az Által-érbe naponta mintegy 80 kg-mal kevesebb NO₃ szennyezőanyag jut. A Tata szennyvíztisztító telep fejlesztés eredményeként pedig kiépül a telep tápanyag-eltávolító fokozata

is. A beruházások megvalósulásával Tata és ezen belül az Öreg-tó, a Fényes-források – mint kiemelt természeti kincsek – védelme biztosított lesz.

Az előadó a szennyvíztisztítók jelentős bővítését bemutató előadása után még szólt a „Tatai Öreg-tó és Által-ér vízgyjűtő rehabilitációja” című kiemelt projekt végrehajtásáról. Ez a beruházás 1,37 Mrd Ft vissza nem térítendő európai uniós támogatással valósul meg. A kitűzött célok a következők: a vízfolyások ökológiai potenciáljának, a növény- és állatvilág életfeltételeinek javítása, vizes élőhely bővítés, a vízgyjűtőn lévő fő vízfolyások vízzsálító képességének helyreállítása, meglévő műtárgyak korszerűsítése, a szűkös vízkészletekkel való takarékos gazdálkodás, a tatai Öreg-tó ökológiai állapotának javítása, az árvízi biztonság növelése.

Az igen érdekes előadás után a hallgatóság a vetítővászon megnézhette az építkezésekről készült képeket, majd az előadó *Fecskés Zoltán* és *Szabó Csaba* kollégák kérdésére válaszolt. Végül a társaság még hosszan beszélgetett, értékelte a hallottakat.

Sóki Imre

A Hegyaljai Szervezet 2012. őszi találkozója

2012. október 4-én volt az OMBKE hegyaljai szervezetének soron következő ülése. A találkozó a mádi Geoproduct Kft. telephelyén kezdődött, majd rövid üzemlátogatás után a szerencsi Sörház étteremben folytatódott mintegy 25 fő részvételével.

A napirendi pontoknak megfelelően *dr. Farkas Géza* elnök beszámolt az OMBKE elmúlt időszakának eseményeiről, üléseiről (I-VIII. hó), valamint a 2012. május 18-i 102. Küldöttgyűléséről és az itt született határozatokról, a kiemelt jelentőségűnek tartott hozzászólásokról, valamint összefoglalta a 2012. július 21-én Selmechányán megtartott, az OMBKE megalakulásának 120. évfordulójára rendezett ünnepi eseményeket.

A Perlit-92 Kft., mely nagyrészt finanszírozza az OMBKE hegyaljai szervezetét, továbbra is maximális támogatást nyújt a szervezet működéséhez. 2012-től a Geoproduct Kft. dolgozó, élükön *Mátyás Szabolcs* ügyvezető igazgatóval jelentős szerepet játszanak a hegyaljai szervezet életében. A mostani szerencsi találkozón is *Mátyás Szabolcs* vendégei voltunk; hiszen baráti találkozóval egybekötött vacsorán vettünk részt.

A találkozó során két előadás hangzott el.

Először *dr. Farkas Géza* elnök a Perlit-92 Kft. megalakulásának 20. évfordulója alkalmából a magyar perlit jelenéről és jövőjéről tartott előadást. Magyarország egyetlen perlitbányája Pálházán található. Jelenleg 16 országba szállítunk, és az export-kiszállításunk eléri a 94%-ot. Sajnos a hazai piac az elmúlt 10 évben jelentősen csökkent, az export pedig közel 45%-kal nőtt. Hogy mi alapozta meg a fejlődést? Ha röviden összefoglaljuk ezt a kérdést, akkor hét pontba tudnánk sorolni az elvégzett fejlesztéseket.

- Megnyitottunk Páskatetőn egy új perlitbányát, mely közepes minőségű, de az elkövetkezendő 60-70 évre megfelelő mennyiségű nyersanyag bányászható.
- Bevezettük a szelektív termelést a bányászatban, és folyamatos minőségellenőrző kutató fúrásokat végeztünk.
- A szárításhoz használt energia csökkentése érdekében a téli üzemmmód biztosítása miatt két nyersanyagtárolót építettünk: az egyik 15.000 tonnás, a másik pedig 10.000 tonnás tárolókapacitású.
- Az előkészítőművet több száz millió forintos beruházással átalakítottuk, és képesekké váltunk nagy tisztaságú finom őrlmények előállítására szigorú osztályozási előírással.

– Egy új laboratóriumi egységet hoztunk létre a kutatófúrások furadékainak elemzésére. Bevezetésre került a nyersanyag öt paraméterének napi ellenőrzése. Kiemelt feladat volt a bányában a robbantás utáni nyersanyagvizsgálat, valamint a gyártásközi ellenőrzés.

– Jelentős bányagépfejlesztést hajtottunk végre.

– A sátoraljaújhelyi vasúti átrakó rakodórendszerének korszerűsítésére jelentős beruházási pénzeket fordítottunk. Ennek megfelelően ma már képesek vagyunk 2-3 napos igényeket is kielégíteni. A tehergépkocsik szállításánál pedig 48 órás kiszállításokat tudunk produkálni.

A Perlit-92 Kft. nagyon szigorú költséggazdálkodást volt kénytelen az utóbbi négy évben bevezetni, mert a folyamatos energiaár-emeléseket (gáz, villamos energia, gázolaj) a külföldi vevők nem engedik magukra áthárítani, a görög konkurencia pedig mindent megtesz annak érdekében, hogy a magyar perlitet ellehetetlenítse. Igen jelentős változás az európai perlitpiacon, hogy a törökök az elmúlt két évben nyolc perlitbányát nyitottak, amelyek minőségi szempontból jelentős konkurenciát képviselnek. A Perlit-92 Kft. 2009-ben felülvizsgálta a teljes export tevékenységét, és megállapította, hogy a legnagyobb fejlődési lehetőség a lengyel piacon, valamint az Oroszország területén lévő német üzemek nyersanyagellátásában van.

A lengyel ATLAS céggel létrehozottunk egy közös vállalatot Perlit AF néven. Lengyelország középső részén, Varsótól mintegy 80 km-re helyezkedik el ez az üzem, mely perlitduzzasztással és -feldolgozással foglalkozik. Közvetlen közelében (4 km) helyezkedik el egy 4000 MW teljesítményű hőerőmű. Az erőműben keletkező óriás mennyiségű reagipsz feldolgozásához duzzasztott perlitre van szükség, és a Perlit AF ezt fogja ellátni.



Az új perlitduzzasztó Kazimierz Biscupi városában (a sátor alatt a megnyitó ünnepség résztvevői)

Az OMBKE hegyaljai szervezetének tagjai (10 fő részvételével) 2012. szeptember 11-13. között részt vettek az üzem ünnepélyes átadásán. Az üzem jelenleg két műszakban dolgozik, és a Perlit-92 Kft. szállítja a folyamatos működéshez szükséges perlitet.

A találkozó második részében *Mátyás Szabolcs* geológus, a Geoproduct Kft. ügyvezető igazgatója tartott érdekesítő előadást Tokaj-Hegyalja ásványbányászatáról és annak világorökséghez történő kapcsolódásáról. A bányászat érdekében tanulmányt készítettek a kormány számára, előadásában ennek lényeges részeit emelte ki. *(Az előadás alapján készült is-*

mertető cikket lapunk 27-30. oldalain mutatjuk be. – Szerkesztőség.)

A találkozó során az egybegyűltek képet kaphattak a térség két bányászattal foglalkozó vállalkozásának nehézségeiről, küzdelmes mindennapjairól és egy olyan jövőképről, amely a térség életben maradásának egyértelmű záloga lehet.

Eferdore necesse est: Bányászkodni szükséges.

Az ízletes vacsora elfogyasztása után, a baráti poharazgatások és az oldottabb hangulat közepette a közös élmények felelevenítésén túl további találkozók, közös összejövetelek igénye fogalmazódott meg.

Mizsák Sándor

Klubnap Dorogon

Az októberi klubnap témájával egy sorozatot indítottunk el. *Hubáczek Sándor* tagtársunk kezdeményezésére a sorozat neve „Vezetőink voltak”. A cél az, hogy a Dorog térségi bányászkodás meghatározó személyiségeiről beszéljünk, a jól ismert szakmai munkásságuk mellett az emberi oldalukat is bemutatva.

Tóth Álmos ny. főgeológus, a Magyarhoni Földtani Társulat Tudománytörténeti Szakosztályának elnöke előadásában a korabeli kéziratok adatait is feldolgozva sok új ismerettel gazdagította *dr. Ajtay Zoltán* Kossuth-díjas bányamérnök, bauxitkutatói és bányászati múltjáról való ismereteinket. Képet kaptunk arról is, hogy a magyar állam a Magyar Bauxitbánya Rt. tevékenységének többirányú segítségével konkurenciát kívánt teremteni, s ezáltal a magyar érdekeket szolgálni az alapvetően német tulajdonban lévő, de magyar irányítást Bauxit Trust-tel szemben.

Hubáczek Sándor arról a vezetőről beszélt, aki három évig a Dorogi Szénbányák Állami Vállalat vezérigazgatója volt (1948-51). Az alkotóról, a feltalálóról, aki megalkotta – ahogy ő írta 1957-ben a BKL-ban – a „Munkahelyhomlokon vezényelt marófejes elővájó fejtő-rakodógép”-et, a jövesztőkaros F típusú fejtőgépet, társaival, *Szilárd Józseffel* és *Koszorús Istvánnal*. A Dorogi Bányagépgyárban végzett fejlesztőmunka részleteiről *Galgóczi Géza* írásos visszaemlékezését hallhattuk.

A Pilisszentiváni Kőszénbánya Rt. 1941-ben magánvállalkozásként új bányát nyitott, ahol augusztusban meg is indult a termelés. *Dr. Ajtay Zoltán* a bánya egyik tulajdonosa volt, és egyben bányamérnökként vezette a munkálatokat is. Ez idő alatt született a Borbála-táró és az István-akna. Nyugdíjazásáig (1965) a Bányászati Kutató Intézetet vezette.

Csuha András bányagazdasági mérnökről fia, *íj. Csuha András* beszélt. 16 évesen már a somszályi bányában dolgozott, 1957-ben került az Országos Bányaműszaki Felügyelőséghez, ahol rábízta a dorogi KBF vezetését. 1969-75 között ellátta a



budapesti KBF vezetését is. Egy időben a Dorog Nagyközségi Tanács elnöke is volt (ez a hagyomány is folytatódott, hiszen másik fia, *József* a Dorog Nagyközségi Tanács elnöke volt 14 évig). Az elbeszélésből megtudtuk, hogy határozottan ellenezte a női munkát a bányában, először engedélyezte a hatóság-nál a hűségjuttalom kifizetését. 1982-ben vonult nyugdíjba.

A dorogi bányászat jeles személyiségei között *dr. Schmidt Sándorról*, a szakemberről és városépítőről már több alkalommal megemlékeztek a dorogiak.

A visszaemlékezést azonban most két fejlemény tette meghitté és különlegessé. *Dr. Korompay Péter*, az unoka párhuzamot vont *Korompay Lajos* és *dr. Schmidt Sándor* életútja között, és több érdekes hasonlóságra mutatott rá. Mindketten a Selmeci Magyar Királyi Bányászati és Erdészeti Főiskolán végeztek és kerültek a Salgó-Tarjáni Kőszénbánya Rt.-hez. Szolgáltatuk Petrozsénybe vezetett, onnan Dorogra, s lettek az Augustza-akna vezetői: *Schmidt Sándor* 1905-ben, *Korompay Lajos* 1919-ben.

Schmidt Sándor a Dorogi Bányák igazgatója lett, *Korompay Lajos* a Várpalotai, majd Salgótarjáni Bányák igazgatója volt. Az OMBKE Esztergom-Pilis-vidéki Osztály alakulásánál 1921-ben elnök *Schmidt Sándor*, választmányi tag *Korompay Lajos* volt. Építettek a bányászoknak lakásokat Dorogon, Várpalotán, ahol lakótelep viseli nevüket. Építettek uszodát Dorogon, Várpalotán, Salgótarjában. Könyvet írtak munkásságukról. Magyar királyi bányügyi főtanácsos rangot kaptak: *Schmidt Sándor* 1922-ben, *Korompay Lajos* 1937-ben. 1944-ben *Schmidt Sándor* a Salgó-Tarjáni Kőszénbánya Részvény Társulat vezérigazgatója, *Korompay Lajos* a helyettese.

Ezután *dr. Schmidt Sándor* testvérének, a szintén bányamérnök *Schmidt Jenőnek* unokája, *dr. Ládai Balázs* kohómérnök elevenítette fel a családi emlékeket a dorogi bányáigazgatóról, miközben sok, eddig ismeretlen fényképfelvételel mutatott be a féltve őrzött családi archívumból. A fotók másolatait rendelkezésre bocsátotta a további szakmatörténeti kutatómunkához. A „Vezetőink voltak” előadások folytatódni fognak, s hogy milyen sorrendben, azt az dönti el, hogy kikre vannak felkészült előadók. Örülünk, ha családtagok, leszármazottak mondanak el különleges, nem ismert, családi vonatkozású történeteket.

Dr. Korompay Péter

Kirándulás az Audi gyárba és Pannónhalmára

2012. október 4-én 36 ember indult el Tatabányáról – az OMBKE Tatabányai Szervezetének rendezésében – hogy Győrben meglátogassa az Audi Hungária autógyárat és a Pannónhalmi Főapátságot.

A résztvevőknek fantasztikus élményt nyújtott a világ csúcstechnológiáját bemutató autógyár. A látogatók egy kisfilm megtekintése, majd az idegenvezető előadása során ismerhették meg a gyár történetét, fontosabb termelési adatait, a gyár műszaki felépítését, a beszállítók feladatait, a logisztikát és a jelenleg építés alatt lévő gyár bővítést. Ezután következett a tulajdonképpeni gyárlátogatás a kijelölt útvonalon. Szervezetünk tagjai megcsodálhatták a szalag mellett működő automata gépeket, a rendkívül fiatal, ügyes és mozgékony dolgozók tevékenységét, a tisztaságot és az összehangoltságot. De a legnagyobb élményt a szalagról legördülő autósodák jelentették, amelyekbe jó lett volna beleülni és a gyár udvarán legalább egy kört tenni. Sokunkban megfordult az a gondolat is: „mi lenne, ha most valami csoda folytán az egyik autót hazavihetnénk?” Az adatok hallatán azért volt rossz benyomásunk is: nem szívesen hallottuk azt az információt, hogy a gyárban

dolgozók átlagos életkora 35 év – mi van, mi lesz az 50 évesnél idősebb emberekkel?

A gyárlátogatás után a busz Pannonhalma irányába indult. Ma már jármű nem mehet a Főapátság főbejárata elé, a látogatókat a hegyoldalban lévő modern épületben fogadják. Itt van a pénztár, az árusítóhelyek, a konferenciatermek, a vetítőterem, az étterem, a boltok, a borbár, mellékhelyiségek stb. Innét kiépített gyalogút vezet a Főapátság bejáratához. Szervezetünk tagjai is ezen a modern fogadóhelyen – a vetítőteremben – ismerhették meg a monostor szellemiségét, a Főapátság történetét, a szerzetesek oktató, gyógyító karitatív munkáját, a borkultúrát, a természettel való kapcsolattartást. Ezután a társaság – egy diák idegenvezető kíséretében – felgyalogolt a gyönyörűen felújított Főapátság épületébe, ahol mód kínálkozott a XVIII. századi neo-gótikus bazilikának, a XV. századi, Mátyás korabeli kerengőnek, a XVIII. századi barokk lakórézsnek és a XIX. századi klasszicista könyvtárnak a megtekintésére.

A sok sétától bizony fáradtan érkezett a társaság a Főapátságtól néhány kilométerre lévő Huszár-pincébe. Itt rendkívül jólesett a belépő törkölypálinka, majd a pörkölt. A pincében megkóstolt hatfajta bor a hangulatot is felfokozta. Minden jónak egyszer vége szakad. Ennek is. A kollégák beültek a buszba, és az elmúlt nap kellemes élményeivel tértek haza.

Sóki Imre

A polgármester és az alpolgármester előadása Gyöngyösön

Az OMBKE Mátraaljai Szervezet Lignit Baráti Körének szervezésében 2012. október 16-án Gyöngyösön, a Bányász Szakszervezet székházában *Faragó László* tanár, polgármester: Takarékoság és stabilitás, *Bozsik István* tanár, alpolgármester: Szociálpolitika és egészségügy címmel tartottak előadást.

A polgármester bevezetőjében elmondta, eltökélt szándéka, hogy a város többpárti képviselő-testületét úgy irányítsa, hogy ne széthúzás legyen, hanem pártállástól függetlenül mindeki a város érdekeit tartsa szem előtt.

Az önkormányzat a választás óta új hitelt nem vett fel, ennek ellenére rendszeresen teljesíti fizetési kötelezettségét. Szólt arról is, hogy a pályázati pénzeket milyen hatékonyan használta fel a város. Sikeres volt a települési szilárdhulladéklerakók rekultiválása, az É-i városrész komplex rehabilitációja, az energiakorszerűsítés, a belterületi csapadékvíz elvezetése, a város rehabilitáció stb. Elmondta, hogy 2011. július 1-jétől a segélyeket nem pénzben, hanem utalvány formájában biztosítják. Az utalványok elfogadására az önkormányzat 22 üzlettel kötött szerződést élelmiszer, vegyszer, papír, ruházat vásárlására. Részletesen beszélt az ipari park bővítéséről és a befolyt iparűzési adó gazdaságos felhasználásáról. Összességében úgy értékelte, hogy Gyöngyös jó irányba halad, és a város fejlődik.

Bozsik István alpolgármester előadásában a városban élő emberek szociális, kulturális, egészségügyi kérdéseit elemezte. Mint az ország más városaiban, itt is a legnagyobb gond a munkanélküliség, de az ipari parkban működő cégek, gyár-egységek megkísérlik a gondok enyhítését. Jó példa a japán székhelyű anyavállalat egyetlen európai termelő cége, a Stanley Electric Hungary Kft., amely 15 Mrd Ft-os beruházásból épült gyárában – ahol japán autógyáraknak készítenek első és hátsó lámpákat – 170 dolgozónak ad munkalehetőséget. A jövőben továbbfejlesztik a gyárat, és újabb 50 embernek adnak munkát.

Szólt arról, hogy a Mátrában, Gyöngyös-Sástón 2013-ra négycsillagos kemping épül, ahol lakókocsik, négy- és hat-

személyes összkomfortos üdülőházak várják majd a vendégeket európai színvonalú szolgáltatásokkal. Örömmel hozta tudomásunkra, hogy a Mátra Múzeumot Gyöngyösön az állam fogja működtetni. A Mátra Múzeum országos jellegű gyűjtemény, az intézetben kiemelkedő múzeumpedagógiai, illetve tudományos munkát végeznek, ezért az emberi erőforrások minisztere javasolta, hogy maradjon állami fenntartásban a gyűjtemény.

A gyöngyösi polgárok adófizetési kötelezettségeiknek példásan eleget tesznek. Probléma a bérlakások bérleti díjainak befizetésével volt az utóbbi években, de 2012-2013-ra ez a kérdés is megoldódik. Részletesen szólt az egészségügyi kérdésekről. Általánosságban azt közölte, hogy a kórház az ország más kórházaihoz viszonyítva működőképes, a betegek ellátása biztosítva van. 392 ágygal működik a kórház, ebből 218 aktív ágy, 174 inaktív. A hallgatósággal együtt nagyon méltánytalannak ítélte, hogy a traumatológiai osztályt Gyöngyösön nem működtetik, Hatvanban fejlesztik tovább. Végül elmondta, hogy a szegényeket természetbeni juttatásokkal, tüzelőanyaggal, élelmiszer-csomagokkal stb. segítik.

Mind a két előadást nagy tapsal jutalmazta a hallgatóság. Hozzászóltak, ill. kérdéseket tettek fel a következők: *Oláh Sándor, Andor Gyula, Ludányi György, Horváth Gusztáv, dr. Szabó Imre, dr. Dóra Ferenc, Fazekas Miklós, Hamza Jenő, Gubis János, Tösér Balázs, Pribula Nándor*.

Dr. Szabó Imre

Juhász Árpád előadása

2012. november 6-án igen nagy érdeklődés mellett zajlott le Juhász Árpád geológus (most TV2) előadása „Kőborló farkas” címen. Az előadó eddigi életútja bemutatásával ismerhettük meg azokat a helyeket, ahol Juhász Árpád természeti, tudományos filmjeit készítette. Az előadás 30 perces filmvetítéssel ért véget.

Az előadás előtt emlékeztünk meg a közelmúltban elhunyt *Molnár László* és *Trethon Ferenc* tagtársainkról.

Dr. Horn János

Bányász Szakestély Tatabányán

2012. november 23-án (pénteken) 18 órakor a Tatabányai Bányászati Múzeum nagytermében közel 100 firma és balek felkiáltással választotta meg *Szikrai Miklóst* elnöknek. Az elnök köszöntötte az Oroszlányból, Dorogról, Mosonmagyaróvárról, a Tatabányai Önkormányzattól, a földmérőktől, a Dunaújvárosi Főiskolától, a Tatabányai Tűzoltóságtól, a tatabányai egészségügyi intézményektől, az erdészekről, a kohászoktól érkező vendégeket.

Ezek után *Csaszlava Jenő* két firma segítségével felolvasta a házirendet: többek között a megszólítást: „Mélyen tisztelt rehabos bányászok tartósítására, felépülésére létrehozott kórház centenáriumának Szakestélye, Magas Praesidium”. A megszólításból és a korszokra írt szövegből, képekből egyértelműen következett, hogy az ideai szakestélyen többek között két centenáriumot kívánnak megünnepelni: a Szt. Borbála Kórház (Bányász Kórház) és a Szt. István-templom (Bányász templom) alapításának 100. évfordulóját. A szakestély a kórház építésének és működésének jegyében zajlott, néhány orvos és ápolónő jelenlétében. Ezen az estén az elnök felszólítására így gyögyulhatott meg az a firma, akit két fehér köpenyes ápolónő és orvos vett kezelésbe, alkalmazva a szájon törtenő „beöntés” népies terápiáját. A kezelés sikeres volt, a „beteg” vidáman ment a helyére.

A komoly pohár köszöntőben *dr. Iffiu András* emlékeztetett arra, hogy a Magyar Általános Kőszénbánya Rt. (MÁK Rt.) 1912-ben adta át a Bányász Kórház épületét, ahol 23 kórteremben 129 betegágyat lehetett elhelyezni. A MÁK Rt. már 2012 előtt működtette az ún. „kis” kórházat, de ez nem tudta kielégíteni az igényeket. Ezért épült meg az említett ház. Sok tatabányai született, gyógyult vagy halt meg ebben a szecessziós jegyeket mutató épületben. Sok évtizedes magas szintű működés után az intézmény a több kilométer távolságban épült új helyre költözött.

A komoly pohár után *Gyórfi Géza* Cantus Praeses intonálásával mindenki állva énekelte el az „Imhol a föld alá megyünk” című dalt, emlékezve az elmúlt évben elhunyt tagtársakra. Közben az elnök, az „örök diákság kövén” eltörte a szakestély egyik korsóját.

Azután vidámabb dolgokra váltott a társaság. Nagy nevetés és taps kísérte *Fecskés Zoltán*, *Kiss Csaba*, *Erős András*, *dr. Korompay Péter*, *Benyócs Ferenc* sziporkázó előadásait. A hangulatot fokozták a kontrapunkt találó és provokatív közbeszólásai, az egyre gyakoribbá váló „tükrös” és „fenékgig” felszólítások.

A szünetet követően megható eseményre került sor. Az elnöki posztot *Weisz Tibor* vette át, aki megköszönte *Szikrai Miklósnak* azt a tevékenységét, hogy Magyarországon 1963-tól az ipari vállalatoknál meghonosította a szakestélyek megtartását, és évtizedeken keresztül volt a tatabányai szakestélyek elnöke. Ezért az idei rendezvény firmái „tiszteletbeli elnöknek” fogadták, így az elnöki szalagnak örökös tulajdonosává vált.

Minden jónak egyszer vége szakad. A három és fél órát tartó hivatalos program befejeződött. A társaság elénekelte a „Gaudeamus igitur” kezdetű dalt, az Erdész-, a Kohász-, a Bányászhimnuszokat, majd kigyúltak a fények és folytatódott a beszélgetés, a bányász és magyar nóták éneklése egészen éjfélig.

Sóki Imre

Nemzetközi szakestély Dorogon 4000 km utazás a szakestélyre

Az köztudott, hogy szakestélyeinken évtizedek óta a Kontrapunkt *Stefán Kamburov* alias Csefi, a legmagyarabb Bolgár. Már évek óta szakestélyeink résztvevői a Zsil-völgyi bányász barátaink, idén a vendégeink a Lupényi bányától érkeztek. A tatabányai, oroslányi firmák mellett itt voltak a dunaiújvárosi hagyományörző fiatalok. De az azért mégiscsak különleges, hogy az iraki Kurdisztánból jelentkezett *Halidi Human* (alias *Dzsihad Vezér*), a hazánkban született, iraki származású magyar állampolgár olajmérnök, hogy szeretne részt venni a szakestélyünkön. 4000 km megtétele után ért haza, és barátjával, az erdész *Mészáros Komáromy Márkkal* eljöttek a szakestélyünkre.

A szakestélyt a már rutinos, Selmecebányán is sikert arató páros, a „Legszakállasabb Praeses” *Glevitzky István* és a major domus *Salzinger György* vezette. A kinevezett segítők: cantus praeses *Vöröskői István*, kontrapunkt *Stefán Kamburov*, balekcsősz *Raduka Ferenc*, konzekvencia *Vöröskői Zsófia* voltak. A szakestély új tisztség bevezetéséről is döntött, Tiszteletbeli Örökös Elnöknek választotta *Kárpát Csabát* (al. Cserepes), aki a dorogi szakestélyeken 22 alkalommal elnökölt. Hogy dolgozzon is az új örökös elnök, az ismertett házi rend hitelesítését már ő végezte, a rangidős Ultra Szupra Veteránisszusz firma, *Vázsonyi Ferenc* engedélyével.

Az elnök egyperces néma felállást, tisztelgést rendelt el a legutóbbi szakestély óta elhunyt *Priegel Pál*, *Bognár János*, *Gurin Ferenc* tagtársaink emlékére.



A praeses *dr. Schmidt Sándor* emlékplakettet és oklevelet adományozott *Vöröskői Zsófiának* a bányász hagyományok ápolásáért, *Bohner Antalnak* a Bányász Zenekar irányításáért és összetartásáért, *Dariusz Cimpennaunak* a nemzetközi bányász kapcsolatok bővítéséért, majd a Zsil-völgyi vendégeink emlékérmeket adtak át *Kárpát Csaba*, *Vöröskői István*, *Solymár Judit*, *Sasvári Géza*, *Salzinger György*, *Halidi Human*, *dr. Korompay Péter* és *Glevitzky István* tagtársainknak.

A komoly poharat *Sziklai Ede* mondta, melyben utalt a hazai ásványkincseink felértékelődésére, a meglévő hazai szénvagyonra, a bányászkodás lehetőségeire, aminek a jelei már kormányzati szinten is érzékelhetők. A korsóavató beszédet *dr. Korompay Péter* tartotta, tiszteletét fejezte ki a dorogi firmáknak az ötletes korsókért, amit az évek során készítettek, s kifejtette, hogy ez a korsó a termelő bányauzemek feltüntetésével emberi sorsokat foglal magában. Minden feltüntetett bányauzem mögött termelt tonnák vannak *Tóth Tibor* nevezetes könyve alapján.



A hozzászólások között a jelenkori szakestélyek élő ikonja, *Balhés Charley* szellemét idézte meg a major domus, egy egyetemista korában alkotott műretek felolvasásával. Az új örökös elnökhöz méltóan Cserepes sziporkázott, s az ő színvonalát igyekeztek követni a további hozzászólók is. A dunaiújvárosi fiatalok hozzászólásukat nagy sikert aratva dalban tették meg.

Halidi Human meghatottan köszönte a szeretetteljes fogadtatást, s az emlékérem viszonzásaként a bányász egyenruhájának két gombját vágta le, s adta a lupényieknek. Ígéretet tett, hogy az első kitermelt olajból egy-egy mintával megajándékozza a dorogiatokat és a Zsil-völgyieket.

A cantus praeses eredményes és fáradhatatlan munkálkodása után a szakestély a hagyományoknak megfelelően az Erdész-, Kohász-, Bányászhimnuszok, és egymásba karolva a „Ballag már a vén diák” gyertyafényben történő eléneklésével zárult, s baráti beszélgetéssel folytatódott.

Dr. Korompay Péter

Szakmai nap Oroszlányban

Az OMBKE oroszlányi szervezete az éves programja szerint 2012. november 8-án a Márkushegyi Bányáüzem szabadidő központjában őszi szakmai napot és nyugdíjas találkozót tartott. *Búzás Márton* üdvözölte a megjelent mintegy 50 főt, majd ismertette a programot, és felkérte *Győrfi Gézát* az első napirendi pont megtartására.

Győrfi Géza bevezetőjében elmondta, hogy a 2012-es év két esemény miatt is megemlékezésre készítet bennünket. Az egyik, hogy 75 évvel ezelőtt, 1937 júniusában megkezdődött az oroszlányi bányászat kezdetét jelentő I. számú segédaknáknak elnevezett függőleges akna építése. A másik, hogy 1957. január 1-jén, – azaz 55 évvel ezelőtt – vált önállóvá az Oroszlányi Szénbányák. A következő fő lépéseket mutatta be időrendben:

1915-ben Oroszlány község határában (a későbbi XX-as akna területén) kezdődtek a kutatófúrások.

Az I. sz. akna mélyítését 1937 májusában kezdték.

A következő új aknaüzem – a tatabányai aknák számozását folytatva – a XVI-os számot kapta. A lejtősakna mélyítése 1940. január 15-én kezdődött, a függőleges aknaé pedig 1940. május 27-én.

1942. szeptember 10-én elkezdődtek a XVII-es akna építési munkálatai.

1943 májusában megkezdték a XVIII-as lejtősakna kihajtását.

1953: megnyitották az ország akkori legnagyobb külfejtését.

1954-ben termelésbe lépett a XIX-es és a XX-as akna.

1976 májusában a régi XX-as aknáról az új majki telephelyre költöztek az irodák és a műhelyek.

A XXI-es akna 1957-től 1993-ig működött.

A III-as bányáüzem 1959. április 1-jétől szervezeten kívül kivált a külfejtési üzemtől és önállóan működött.

1964. szeptember 1-jén kezdték el a XXII-es lejtős akna mélyítését, 1968. november 1-jétől a felső telephelyen üzemelt az első frontfejtés.

1970. január 1-jétől a bányáüzemhez csatolták a pusztavámi ikeraknát.

1961 júniusában megkezdődtek a XXIII-as számú bányáüzem tényleges kivitelezési munkálatai.

A Márkushegyi Bányáüzem kivitelezése 1976 tavaszán indult a lejtősakna munkálataival, majd nyáron a beszálló akna építésével. A bányáüzem 1981. április 1-jén lépett termelésbe.

Megköszönve *Győrfi Géza* tartalmas tájékoztatóját, a következőkben *Vicsai János* a márkushegyi aktualitásokról beszélt. Tájékoztatót kaptunk a termelés menetéről, az egyfrontos üzemmenetről, ami igen feszített tempót diktál, 2014-ig a kitérített feladatokat teljesíteni tudjuk.

A következőkben *dr. Havelda Tamás* bányaigazgató tájékoztatta a jelenlévőket a jelenlegi helyzetről, úgy a fennmaradásunkról, mint a termelésről. „A Márkushegyi bányáüzem feladata a hazai szénbányászati kultúra megmentése, fenntartása!” – ezen szavakkal zárta tájékoztatóját, majd további jó munkát kívánt a jelenlévőknek.

Ezután kis csoportok alakultak ki, és elkezdődött az egymás közti értékelés az elhangzottokról.

Zámbó Béla

Óévbúcsúztató Gyöngyössolyoson

Az OMBKE Mátraaljai Szervezet Lignit Baráti Körének tagjait *Lovász András* okl. bányamérnök, ügyvezető igazgató 2012. december 28-án meghívta a gyöngyössolyosi pincéjébe baráti óévbúcsúztatóra.



A szép számmal megjelent kollégákat a házigazda és a pincemester, *Katona Zsigmond* ny. főgeológus fogadta. *Lovász András* kollégánk már szinte „hagyományként” 6 éve megrendezi pincéjében az óévbúcsúztatót. A disznótoros harapnivaló után sorra bemutatta a régi és új borokat. Az olaszrizlingtől a muskotályos fehérborokig mindent megkóstoltunk és jóízűen, bőségesen fogyasztottunk a kínálatból. Legutoljára hagyta a vörösborokat, a kimondottan „testes” borok igencsak meghozták a hangulatot. Az elfogyasztott disznótoros finom étek után ki-ki a maga ízlésének legjobban megfelelő borfajtákból ihatott.

A baráti találkozó az újévi köszöntések kíséretében jó hangulatban telt el, a végén a házigazda azt kívánta, hogy még sokáig erőben és egészségben találkozhatunk az év utolsó napjaiban ugyanitt. A szíves vendéglátást e sorok írója köszönte meg *Lovász András* barátunknak.

Dr. Szabó Imre

Évadzáró a Lignit Baráti Körben Gyöngyösön

2012. december 11-én Gyöngyösön, a Bányász Szakszervezet székházában az OMBKE Mátraaljai Szervezet Lignit Baráti Köre megtartotta éves záró összejövetelét. Az évadzárón örömmel üdvözöltük *dr. Dovrtel Gusztáv* osztályvezetőt, a helyi szervezet titkárát. *Dr. Szabó Imre* elnök a 2012. évi program értékelésében elmondta, hogy a kitérített 9 szakmai és családi összejövetelből csupán egy nem valósult meg, technikai okok miatt maradt el *dr. Kereki Ferenc* igazgató „Nemzeti radioaktív hulladéktároló Bataapátiban” c. előadása, mely helyett az összegyűlt kollégák az aktuális visontai-bükkábrányi külfejtéssel kapcsolatos kérdéseket vitatták meg kötetlen beszélgetések keretében.



A 2013-as évi munkaprogrammal kapcsolatban (amit mindenki megkapott írásban) a tagság egyhangú elégedettségét fejezte ki.

A 2012. év értékeléséhez és a 2013-as program betervezéséhez hozzászóltak: *dr. Dovrtei Gusztáv, Csizmadia Lajos, Tóser Balázs, Hamza Jenő, Bolla Dezső, Oláh Sándor, Pribula Nándor, Lovász András, Kevés József, Huczka András.*

A lilahagymás zsíroskenyér és a dobozos sörök elfogyasztása után mindenkinek jó egészséget, kellemes, boldog karácsonyt és újévet kívántunk.

Dr. Szabó Imre

Szakmai előadás a budapesti helyi szervezetnél

2013. január 8-án tartotta az OMBKE Bányászati Szakosztály Budapesti Helyi Szervezete ez évi első szakmai programját, melyen az OMBKE Központ Mikoviny terme zsúfolásig megtelt.

Dr. Horn János, a szervezet elnöke köszöntötte a megjelenteket, név szerint is *Czelnai Rudolfot*, az MTA rendes tagját, *Reményi Károlyt*, az MTA rendes tagját és az előadót, *dr. Gerse Károlyt*, az MVM Zrt. vezérigazgatói főtanácsadóját. Tájékoztatást adott arról, hogy a Mérnöki Kamara kredit ponttal ismeri el a már meghirdetett programokat, így a mai előadást is, és *dr. Vojuczky Péter*, a Bányászati Világkongresszus Szervező Bizottság tagja: „A szén jövőképe K-Európában” (január 29.), *Bercsi Gábor*, a NABUCCO Magyarország Gázvezeték Kft. ügyvezető igazgatója „NABUCCO gázvezeték – a választás szabadsága (február 5.), *Tilesch Péter*, a MEH főosztályvezetője: „Elérhető és megfizethető villamos energiát mindenkinek” (március 5.) c. előadásait.

Dr. Gerse Károly „Miből lesz a megfizethető energia?” címmel tartotta meg előadását. Az előadás a Magyar Energetikai Egyesület 2012. szeptember elején tartott vándorgyűlésére készült.

Bevezetésében utalt az EU-szabályozásból adódó tagállami felelősségre, bemutatva a háztartási, nem háztartási fogyasztói árak alakulását a rendszerváltástól kezdve, illetve a hazai árak összehasonlítását más tagállamok áraival. Kitért a forrásszerkezet változására, az import egyre növekvő szerepére, a liberalizált piacokon érvényesülő áringadozásokra is. A következő időszakban különféle okokból leálló erőművek pótlását a jelenlegi szabályozási környezetben, a bemutatott



piaci áringadozások mellett kellene megoldani. Az alternatívák között bemutatta a teljesen megújuló termelésre alapozó javaslatok fogyasztói árakra, finanszírozási igényre gyakorolt, kezelhetetlennek tűnő hatását, arra is utalva, hogy az időjárásfüggő megújuló erőművek azonos ellátási színvonalat garantáló nagy léptékű alkalmazásához nagy energiátároló kapacitásokra, tartalék erőművekre is szükség lenne, amelyről a javaslatok általában nem tesznek említést.

Bemutatta a hazai lignitet felhasználó erőmű versenyelőnyét a gáztüzelésű erőművekkel szemben, utóbbiaknál a hazai és szabadpiaci gázárak eltéréseiből adódó kedvezőtlen következményekre is kitérve. Az optimális forrásösszetételt a Nemzeti Energiestratégia megújuló+szén+atom változata adhatja. Bármilyen befektetés megkezdéséhez a visszafizetést garantáló árakra lenne szükség, amelyekre a jelenleg működő „tisza” energiapiacok esetében a közeljövőben, az intenzív külföldi megújuló fejlesztés mellett, nem lehet számítani. Erre is tekintettel az erőmű létesítési projektek megtérülését a korábbiaktól eltérően, sztochasztikusan változó feltételrendszerben, Monte Carlo szimulációval célszerű értékelni. Az eddigi elemzések alapján azok a projektek tűnnek a legjobbnak, amelyek folyamatosan értékesíteni tudnak, ezek gyűjthetnek elegendő forrást állandó költségeik fedezetére is.

Az előadást követően a hallgatóság köréből számos kérdés hangzott el, amelyekre az előadó – a szakterületéhez tartozó körben – naprakész, pontos, szakszerű válaszokat adott.

Dr. Horn János

Új őslénylelet Iharkúton

Fontos cikket publikált az amerikai PLoS (Public Library of Science) ONE folyóiratban egy eddig ismeretlen vízi ragadozó hullőről *Makádi László Michael Caldwell* kanadai és *Ósi Attila* magyar kutatókkal közösen. A Magyar Természettudományi Múzeum (MTM) Őslénytani és Földtani Tár és az MTA-ELTE Lendület Dinoszaurusz Kutatócsoport munkatársa lapunknak is beszámolt a tudományos sikerről. A kutató szavai szerint az iharkúti lelőhelyen felfedezett csontok és leletek alapján kijelenthető, hogy a moszaszauruszokhoz tartozó gyík az édesvízhez alkalmazkodott.

Korábban a kutatók azt gondolták, ezek az állatok (a késő-kréta korszak vizeinek csúcsragadozói) kizárólag tengeriek voltak, azonban most már megalapozottan kijelenthető, hogy egyes fajaik édesvízben éltek. A kutatók a *Pannoniasaurus inexpectatus* (tükrörfordításban: váratlan pannonygyík) nevet adták az újonnan felfedezett fajnak.

A 85 millió éves, felső-kréta időszakból származó leletek alapján a *Pannoniasaurus inexpectatus* a ma élő varánuszokhoz hasonlíthatott, ám azoknál jóval nagyobb volt. Az uszo-

nyokkal rendelkező, oldalról lapított testű ragadozó gyíkok legnagyobb példányai elérhették a 6 méteres nagyságot is, de az ásatásokon találtak 70 centiméteres „újszülött” maradványokat is. A leggyakoribb számban 3-4 méteres egyedek leleteire bukkantak: elsősorban izolált csontokat, nagyrészt csigolyákat találtak.

Makádi László szerint azért is bír különleges jelentőséggel a felfedezés, mert a hasonló fajokat egészen eddig csak a tengerekből ismerték, azonban a mostani példányok alapján bizonyosan kijelenthető, hogy nem a folyón felúszott, máskéülően a tengervízben élő egyedekre lettek. A méretbeli sokszínűség arra utal, hogy az iharkúti régióban élt az egész populáció. A koponyából nagyon keveset ismernek egyelőre, az azonban a felső állkapocs felépítéséből kijelenthető, hogy a viszonylag lapos orral rendelkező lény a krokodilokhoz hasonló ragadozó életmódot folytatott az édesvízben.

Az új faj leletei, rekonstrukciója már látható a Magyar Természettudományi Múzeum kiállításában.

www.mno.hu 2012. december 19. (Vigh Dániel)

KF

Köszöntjük Tagtársainkat születésnapjukon!

Bogdán Kálmán okl. bányamérnök január 1-jén töltötte be 80-ik életévét.
Kovács András okl. bányamérnök január 1-jén töltötte be 70-ik életévét.
Hársy István okl. gépészmérnök január 3-án töltötte be 75-ik életévét.
Romocsa Miklós bányagépész és bányavillamossági üzemmérnök január 4-én töltötte be 70-ik életévét.
Sankovics László bányatechnikus január 5-én töltötte be 75-ik életévét.
Orbán Tibor okl. bányamérnök január 6-án töltötte be 80-ik életévét.
Kádas Miklós bányatechnikus, munkavédelmi technikus január 8-án töltötte be 70-ik életévét.
Szabó Csaba okl. bányamérnök, munkavédelmi szakmérnök január 10-én töltötte be 70-ik életévét.
Szücs Attila okl. gépészmérnök január 11-én töltötte be 70-ik életévét.
Kakas János okl. bányamérnök január 12-én töltötte be 90-ik életévét.
Székelly Tibor okl. bányamérnök január 12-én töltötte be 75-ik életévét.
Érdi-Krausz Gábor okl. bányageológus mérnök január 12-én töltötte be 75-ik életévét.
Dr. Ács Zoltán okl. vegyészmérnök január 13-án töltötte be 80-ik életévét.
Diósy Gáspár okl. építőmérnök január 14-én töltötte be 90-ik életévét.
Csikó Emil okl. bányamérnök január 16-án töltötte be 70-ik életévét.
Bakacs Péter okl. bányamérnök január 25-én töltötte be 70-ik életévét.
Beregi Gábor bányagazdasági üzemmérnök január 28-án töltötte be 75-ik életévét.
Rickert Antal okl. bányamérnök február 2-án töltötte be 85-ik életévét.
Villányi Ernő földmérő üzemmérnök február 5-én töltötte be 80-ik életévét.
Szabados György okl. bányamérnök február 9-én töltötte be 85-ik életévét.
Bányavári János okl. bányamérnök február 12-én töltötte be 80-ik életévét.
Kárpáti Imre gépipari technikus február 14-én töltötte be 80-ik életévét.
Turcsányi Mihály okl. bányamérnök február 18-án töltötte be 80-ik életévét.
Szabó László okl. bányamérnök február 18-án töltötte be 75-ik életévét.
Andorfer József közgazdasági technikus február 18-án töltötte be 70-ik életévét.

Ezúton gratulálunk tisztelt Tagtársainknak, kívánunk még sok boldog születésnapot, jó egészséget és

jó szerencsét!



Bogdán Kálmán



Kovács András



Hársy István



Romocsa Miklós



Sankovics László



Orbán Tibor



Kádas Miklós



Szabó Csaba



Szücs Attila



Kakas János



Székely Tibor



Érdi-Krausz Gábor



Dr. Ács Zoltán



Diósy Gáspár



Csiky Emil



Bakacs Péter



Beregi Gábor



Rickert Antal



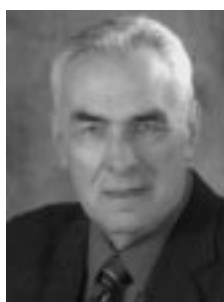
Villányi Ernő



Szabados György



Bányavári János



Kárpáti Imre



Turcsányi Mihály



Szabó László



Andorfer József

PAKS II. Zrt.

Az ELEKTROTECHNIKA 2012/12. számában részletes tájékoztató olvasható az új paksi blokkok tenderkiírásáról tartott budapesti sajtótájékoztatóról. Csak kiemelés az anyagból, ami bizonyára lapunk olvasóit is kiemelten érdekelheti:

„Az új blokkokra vonatkozó elképzelések szerint magas nukleáris biztonsági Gen3+ típusú blokkok jöhetnek számításba: a blokkméret 1000-1600 MW, nyomott-vizes PWR típus, terheléskövető 50-100 százalék közötti üzemre alkalmas, kis mennyiségű radioaktív hulladékot eredményező és 60 éves élettartamra képes. A szóba jöhető öt reaktortípus: EPR 1600 MW, VVER 1000-1200 MW, APR 1450 MW, ATMEA 1150 MW és AP 1000-1100 MW.”

Dr. Horn János

Magyar geotermikus beruházás EU támogatással

Az Európai Bizottság elfogadta a NER300 kezdeményezésből finanszírozott 23 kiemelt megújuló energia projekt listáját, melyben helyet kapott egy 39,3 millió eurós uniós támogatásban részesülő, geotermikusenergia-felhasználásra épülő magyar bemutató projekt is. Az Alföldön lévő Ferencszállás mellett épül fel a *geotermikus erőmű*, amelynek

lényege, hogy 4000 méter mélységre fúrnak le az úgynevezett kompressziós feszültség tér alá, és az ott lévő forró, száraz kőzetekből hidraulikus zúzással létesítenek „kutakat”. Az erőmű a tervek szerint mintegy 11,8 MW villamos energiát termelne, amelyből 8,9 MW-ot lehetne betáplálni a magyar áramtermelési rendszerbe.

Mérmők Újság XX. évf. (2013) 1. szám (p. 46.)

Dr. Horn János

A Nemzeti Radioaktív-hulladék-tároló üzembe helyezése

Bátaapátiban üzembe helyezték a Nemzeti Radioaktív-hulladék-tároló első föld alatti kamráját. A kamra 96 méter hosszú, több mint kétszáz méterre a föld alatt van, az úgynevezett mórággyi rögben. Az ünnepélyes megnyitó után helyére került az első betonkonténer, amely kilenc atomerőművi hulladékkal megtöltött hordót tartalmaz.

A csaknem 68 milliárd forintos beruházással elkészült létesítményt december 5-én avatták fel.

Mérmők újság XX. évf. (2013) 1. szám (p. 6.)

Dr. Horn János

(A hulladék-tárolóról és építéséről a BKL Bányászat 2011/6. számában jelent meg Benkovics István, Eck József és Váró Ágnes nívódíjas cikke. – Szerk.)

Köszöntjük a 2012-ben vas-, gyémánt- és aranyoklevéllel kitüntetett kollegáinkat*

A Miskolci Egyetem szenátusa ebben az évben is vas-, gyémánt- és aranyoklevelet adományozott, melyek átadására 2012. május 25-én Miskolcon, Ünnepi Nyilvános Egyetemi Szenátus Ülés keretében került sor, ill. néhány gyémántoklevél átadása Sopronban, a Nyugat-magyarországi Egyetem Erdőmérnöki Karának szeptember 13-ai évnyitó rendezvényén történt meg.

VASOKLEVÉL:

Lohrmann Keresztély gyémántoklevél-
les bányamérnök

Szabó János gyémántoklevél-
les bányamérnök

GYÉMÁNTOKLEVÉL:

Dr. dr. h.c. Ádám Antal Attila aranyok-
levél-les bányamérnök

Dr. Belházy Tivadar aranyoklevél-
les bányakutató mérnök

Csatár Kálmán Antal aranyoklevél-
les bányamérnök

Dávid Dezső aranyoklevél-
les bányamérnök

Dr. Gyurkó László aranyoklevél-
les bányamérnök

Hoznek István aranyoklevél-
les bányamérnök

Klafl Gyula aranyoklevél-
les bányamérnök

Rickert Antal aranyoklevél-
les bányamérnök

Székely Tibor aranyoklevél-
les bányamérnök

Dr. dr. h.c. Takács Ernő aranyoklevél-
les bányamérnök

Dr. Tompos Endre aranyoklevél-
les bányamérnök

Wallner Ákos Elemér aranyoklevél-
les bányamérnök

Kakas János aranyoklevél-
les bányaművelő szakmérnök

Konyecsnai Kázmér Miklós arany-
oklevél-les bányaművelő mérnök

Kozma Miklós aranyoklevél-
les bányaművelő szakmérnök

Novák József aranyoklevél-
les bányaművelő mérnök

Tóka Jenő aranyoklevél-
les bányaművelő mérnök

Zabányi Alajos aranyoklevél-
les bányaművelő mérnök

ARANYOKLEVÉL:

Bányaművelő mérnökök

Ördög István (1957-ben szerzett
oklevelet)

Beke Imre

Deklava Szilveszter

Hornyák Lajos

Horváth Károly

Kovács Béla

Dr. dr. h.c. mult. Kovács Ferenc

Nemes Zoltán

Németh György

Somoskői László

Szabó József

Szabó László

Tóser D. Balázs

Bányageológus mérnökök

Ajtay Aladárné sz. Csillag Éva

Dr. Bán Miklós

Fuchs Péter

Hobot József

Juhász Barnabás

Mészáros Zoltán

Dr. Szalóki István

Dr. Völgyesi István

Bányagépészmérnökök

Kiss György

Belényesi Lajos

Dr. Eisner Béla

Gaál Kálmán Ottó

Nemes Károly

Ruzicska József

Tar Mihály

Zárvivecz László

Olajmérnökök

Dr. dr. h.c. Heinemann Zoltán

Dr. Kristóf Miklós

K. Szabó Sándor

Lányi Tibor

Dr. Megyeri Mihály

Dr. Pápay József

E helyről is tisztelettel gratulálunk valamennyi kitüntetettnek! Közülük a Bányászati Szakosztály tagjainak rövid életútját a következőkben ismertetjük. *Szerkesztőség*

Vasoklevelet kapott:

Lohrmann Keresztély gyémántoklevél-les bányamérnök



1924. július 7-én született Ede-
lényben. A Miskolci Királyi Katoli-
kus Fráter György Gimnáziumban
érettségizett 1942-ben. Egyetemi ta-
nulmányait 1942-47 között Sopron-
ban a József Nádor Műszaki és Gaz-
daságtudományi Egyetem Bánya-,
Kohó- és Erdőmérnöki Karának Bányamér-
nöki Tagozatán végezte. 1947.
február 21-én szerzett bányamérnöki
oklevelet.

Szakmai életútját számos munkahely és sokféle beosztás
jellemzte. Volt beosztott mérnök a MÁSZ Rt. Rudolf-telepi
és Albert-telepi bányauzemeiben, üzemvezető helyettes,
később üzemvezető az edelényi és egercsehi bányauzemben,
főmérnök a királdi bányauzemben, beruházási osztályvezető az
Ózvidéki Szénbányánál, majd a Borsodi Szénbányánál,
beruházási osztályvezető-helyettes, később osztályvezető a

Magyar Szénbányászati Tröszt, Szénbányászati Koordinációs
Központban, végül nyugdíjazásáig (1985) fejlesztési főosztály-
vezető a Bányászati Egyesülésnél.

Szakmai munkája során többek között az edelényi bányau-
zemben a háború alatt megrongálódott függőkötélpályát
kellett helyreállítani. Egercsehiben 1953-ban bevezetette a
TH gyűrűs biztosítást, és az alsó (II.) telepben 1954-ben bein-
dította a frontfejtést. Részt vett a mónosbéli szénmosó újrain-
dításában. Királdon a fekvővíz-lecsapolásban ért el eredmé-
nyeket.

Beruházási tevékenységében irányította az Ózvidéki
Szénbányák rekonstrukcióit, ezen belül részt vett az ományi
aknamező vízlecsapolásában és az Omány I. aknafalazat fel-
függesztéses aknamelyítésében. Az ományi tapasztalatokról
könyvet írt, melynek csak a kézírata készült el, melyből egy-
egy példány a Központi Bányászati Múzeumba és a Miskolci
Egyetem Műszaki Földtudományi Karára került. A Magyar
Szénbányászati Trösztnél közreműködött a szénbányászat fej-
lesztési programjainak kidolgozásában és megvalósításában.
Részt vett a karsztvíz elleni kombinált védekezés megvalósítá-
sát célzó kutató-fejlesztő munkákkal foglalkozó szakértő bi-

Lábjegyzet: *Összeállításunk a Miskolci Egyetem Műszaki Földtudományi Kar által kiadott „A 2012. évben jubileumi diplomában részesült bányá-, bányakutató-, bányaművelő-, bányagépész-, bányageológus- és olajmérnökök rövid szakmai életrajza” c. kiadvány alapján készült. Engedélyüket és segítségüket ezúton is köszönjük! – Szerkesztőség

zottság munkájában. Mint műszaki-gazdasági tanácsadó, számos tanulmányt és szakértői véleményt készített. A Bányászati Aknamélyítő Vállalat felügyelő bizottságának 1976-1990 között volt tagja. Több munka- és szakértőbizottságban is részt vett.

Műszaki, szakmai és gazdasági munkája elismeréseként a következő kitüntetések kapták: *Magyar Népköztársasági Érdemérem* arany fokozata, *Szocialista Munkáért Érdemérem*, *Munka Érdemrend* ezüst fokozata, *Bányászati Szolgálati Érdemérem* bronz, ezüst, arany, gyémánt fokozata, *Kiváló Bányász, Kiváló Műszaki Dolgozó*, több alkalommal *Kiváló Dolgozó*, 1997-ben *Kiváló Munkáért* jubileumi aranyoklevelet kapott.

Az Országos Magyar Bányászati és Kohászati Egyesületnek 1952 óta tagja. 1964-1973 között az OMBKE Ózvidéki Csoportjának titkára volt. 1981-től 1985-ig az OMBKE érembizottságának tagja, majd 1986-1994 között a vezetője volt. 1981-1994 között, majd 2003-tól az OMBKE Bányászati Szakosztály vezetőségének tagja.

Az OMBKE egyesületi munkájáért a következő kitüntetések adományozta részére: *OMBKE Emlékérem*, *Centenáriumi Emlékérem*, *Sóltz Vilmos-émlékérem*, 40, 50 éves egyesületi tagságért, z. *Zorkóczy Samu-émlékérem*, 2003-ban az OMBKE Küldöttgyűlése *tiszteleti taggá* választotta.

Szabó János gyémántokleveles bányamérnök



1922. november 28-án született Tolnán. Középiskolai tanulmányait 1933-1941 között a veszprémi piarista gimnáziumban végezte, majd az érettségi után Sopronban, a József Nádor Műszaki és Gazdaságtudományi Egyetem Bányamérnöki tagozatára nyert felvételt. Tanulmányait a második évtől MÁVAG ösztöndíjasként végezte. Az 1944-ben bekövetkezett bombázás vizsgái letételében törést okozott, emiatt oklevelét csak 1947-ben szerezte meg. 1945 novembertől 1947 júniusig az egyetem Mechanikai Tanszékén dolgozott egyetemi gyakornokként.

1947. júliustól üzemmérnökként Kisgyönbányán, majd 1948 decembertől az Ajkai Szénmedence felsőcsingeri üzemében üzemvezető-helyettesként, majd üzemvezetőként dolgozott.

Az 1952. január 1-jén megalakult Közép-dunántúli Szénbányászati Tröszt beruházási osztályára helyezték át 1952. március 20-tól, ahol műszaki ellenőrként kezdett dolgozni. Első feladata a már megkezdett Dudari Bányüzem bányászati munkáinak ellenőrzése volt. A bányüzem 1954-ben kezdett termelni, és a teljes beruházás 1957-ben fejeződött be. Az Ajkai Szénmedence fejlesztése 1959-ben kezdődött. A beruházás során a szénmedence termelését 2500 kt/év-ről 6000 kt/év-re kellett fejleszteni, a bányüzemek folyamatos termelése mellett. A bányászati munkákat csoportvezető műszaki ellenőrként, míg a teljes koordinálást területi főmérnökként végezte. A teljes beruházás 1966-ban fejeződött be, a fontosabb létesítmények: 3 függőleges akna, 2 szállító gumiszalaggal felszerelt lejtősakna és 900 m hosszú felsővezetékes altáró.

1975-ben kapott áthelyezést a Magyar Szénbányászati Tröszt (MSZT). A beruházási osztályon a Márkushegyi Bányüzem kiemelt beruházási munkáinak koordinálása volt a feladata. A beruházás 1976. január 1-jén kezdődött és 1981. július 1-jén kellett termelésbe lépnie, teljes kapacitását, 6000 kt/év szinten 1985. december 31-ig kellett elérnie. Később a Márkushegyi Bányüzem vezetőjének nevezték ki. A terme-

lésbe lépés után kérte nyugdíjazását közel 40 évi szolgálat után.

Végzett munkája során a következő kitüntetésekben részesült: *Munkaérdemérem* (1955), *Bányászat Kiváló Dolgozója*, *Kiváló Dolgozó* oklevél és jelvény, *Bányász Szolgálati Érem* bronz, ezüst és arany fokozata. Nyugalomba vonulásakor: *Kiváló Dolgozó*.

OMBKE-tag 1956. évtől. 1960-64 között Veszprém városi tanács tag, 1964-1975 között végrehajtó bizottsági tag. 1970-ben *Veszprém Megyéért* oklevelet kapott.

Gyémántoklevelet kapott:

Csatár Kálmán Antal aranyokleveles bányamérnök



1929. december 8-án született a Zala megyei Gyüleveszen, itt járta az elemi iskola öt osztályát. A csurgói Csokonai Vitéz Mihály Református Gimnáziumban tanult tovább, és 1948-ban érettségizett. Ez évben a sikeres felvételi után a József Nádor Műszaki és Gazdaságtudományi Egyetem soproni Bányamérnöki Karára iratkozott be, és ugyanitt, a Rákosi Mátyás Nehézipari Műszaki Egyetemen szerzett bányamérnöki oklevelet 1952-ben.

Az akkori „elosztási” rendszert megkerülve munkáját az egyetem Szén- és Ércelőkészítési Tanszékén kezdte meg, ez további szakmai életét is meghatározta.

1954-ben az akkor épülő Gyöngyösorszi Ércelőkészítő Üzembe kérte áthelyezését, és itt szerezte meg a sokirányú szakmai tapasztalatokat további munkájához. Itt 1958-ig dolgozott üzemvezetőként, majd a pátkai Ércelőkészítő Üzem szerelését és üzembe helyezését irányította üzemvezetőként. Az üzem különlegessége volt a kettős technológia, mely szerint fél évig ólom-cink ércet, fél évig baritot dúsítottak.

1961-től a korábbi ígéret alapján már a Nehézipari Minisztériumban dolgozott, ahol az érc- és ásványelőkészítési technológiákat és a laboratóriumokat ellenőrizte, irányította.

1963-ban a minisztériumot átszervezték, és megalakult az Országos Érc- és Ásványbányák Vállalat, ahol a korábbi feladatát látta el. Időközben elindultak a recski új rézércbánya kutatási és tervezési munkálatai, amelyekben kezdetektől részt vett. 1977-ben az ALUTERV-hez ment dolgozni, ahol a recski tervezési és kutatási munkákban vett részt.

1979-ben az akkor megalakult KBFI-be hívták, ugyancsak a recski tervezési munkákra. Itt dr. Simon Kálmán vezérigazgató irányításával megszervezte az OMBKE budapesti helyi csoportját, amelynek első titkárává választották. Új nagy feladatként a szovjet vasérc hazai dúsításának kísérleti és tervezési munkáinak irányítását kapta. A technológiát megoldották, a tervek elkészültek, de megvalósításra nem került sor.

Egész szakmai útja során számtalan külföldi tanulmányúton, üzemi kísérletben, konferencián vett részt, ezek közül kiemelkedő volt egy negyedéves, saját szervezésű ösztöndíjas tanulmányút az USA-ban Új-Mexikóba, Arizonába, ahol a közeli rézércbányákban a réztartalmú érc baktériumok segítségével történő kilúgozási lehetőségeit és ezt követő elektrolízisét vizsgálta.

1989. december 8-án ment nyugdíjba, azóta a természethez közel, főleg vidéken tartózkodik.

Dávid Dezső aranyokleveles bányamérnök



Hahóton született 1928. június 9-én. Az egyetem elvégzése után, 1952-ben Rudabányán dolgozott üzemmérnöki munkakörben. 1952. szeptember 1-jétől az Eplényi Mangánérc Bányához helyezték üzemvezetőnek. Itt lett először Kiváló Dolgozó, és sztahanovista kitüntetést is kapott.

1954-től 1960-ig a Balinkai Szénbányánál főleg körletvezetői munkakört töltött be. Részes volt az Sz-153-as rakodógépek bevezetésének. Részt vett az András-lejtősakna víztelenítésében.

1960-tól a Dunántúli Ásványbányánál dolgozott műszaki osztályvezetőként Révfülöpon. Az ásványbányák összevonása után üzemvezető, körzeti főmérnök beosztást kapott.

1973-ban helyezték Pilisvörösvárra, az OÉÁ Dunántúli Művek főmérnökének nevezték ki. A Kisgyón II. bánya megnyitásával, a mosó korszerűsítésével előállították a MAN motorok gyártásához szükséges homokot. Fehérvárcsurgón megnyitástól részes volt az üvegipari homokok előállításának. Tervei alapján került sor az üzem kapacitásbővítésére.

Társ szerzője az erősen kötött ásványi nyersanyagok víznívó alatti hidraulikus jövesztésére szolgáló eljárás és berendezés tárgyú szabadalomnak.

1983-tól nyugdíjazásáig, 1986-ig az OÉÁ munkavédelmi vezetője volt.

Munkásságáért a *Bányászat Kiváló Dolgozója*, *Kiváló Bányász Oklevél* (1955), *Kiváló Dolgozó Oklevelek* (12 db) és *Kiváló Munkáért Oklevél* (1983, 1986) kitüntetésekben részesült.

Az OMBKE-nek 1950-től tagja. OMBKE-émlékermek birtokosa.

Dr. Gyurkó László aranyokleveles bányamérnök



A Sopronban 1952-ben megszerzett bányamérnöki diploma után két évig Esztó Péter tanszékvezető egyetemi tanár mellett a Bányaműveléstani Tanszéken volt tanársegéd.

1954-től a gyöngyöSOROSZI Ólomcinkérc bányánál négy évig földalatti szolgálatban mint bányamester, üzemmérnök, beruházás-vezető dolgozott. A telérbányászat fejtési rendszereinek kialakításával, a „millsecundumos” robbantás bevezetésével, majd a föld alatti térségek kiképzésével foglalkozott.

1958-tól a GyöngyöSOROSZI Ércelőkészítőmű vezetőjeként a szelektív és kollektív őrlés és flotálás fejlesztését, majd a nehézsuszpenziós dúsítás bevezetését irányította.

1964-től a Rudabányai Vasércdúsító Mű főmérnöke. Irányítása alatt jelentős előrelépés történt a pörkölő kemencék élettartam-növelésében, kőhasznosításában és a jelentős mennyiségű hulladék szállópor hasznosításában. Doktori disszertációját ez utóbbi témakörben védte meg 1971-ben.

1970-től a nagymélységű recski rézérc-előfordulás kitermelésére irányuló jelentős beruházások és a régi lahócai maradék ércesedés kitermelésének irányítását látta el főmérnöki feladatkörben.

1974-től 1985-ig főmérökként, majd 1990-ig igazgatóként az egri központú felnémeti mészko-, az instenmezejei

bentonit-, a nemti agyagbányászat és előkészítés, valamint a magyar ásványbányászat kutatását és technológiai fejlesztését irányította.

Közép-Európában irányítása alatt állítottak elő egyedülállóan importkiváltó mikroórleményeket. Ennek jelentőségét növeli, hogy mindezt saját tervezésű és fejlesztésű berendezésekkel érték el.

Szakirodalmi tevékenységét fémjelzi a Bányászati Lapokban megjelent 12 db szakcikke, de publikált a Munkavédelem, a Földtani Kutatás szaklapokban és a Nehézipari Műszaki Egyetem Közleményeiben is. Két szakcikke (1968 és 1972) nivódjában részesült.

Több hazai szakmai nagyrendezvény szervezésében, irányításában vett részt, tartott előadást.

Közel egy évtizeden át a Miskolci Akadémiai Bizottság Ércbányászati Munkabizottságának társelnöke, ipari tanácsadója volt.

Rickert Antal aranyokleveles bányamérnök



1952-ben végzett Sopronban a Bányamérnöki Karon. Első munkahelye Komlón volt, mint körletvezető és bányamester. 1955-ben a Nehézipari Minisztérium területi főmérnökékként dolgozott.

1956-tól 1962-ig a Komlói Szénbányászati Tröszt Északi Bányauzemének üzemvezető főmérnöke és felelős műszaki vezetője.

1962-től 1975-ig a Mecseki Szénbányászati Tröszt biztonságtechnikai főmérnöke. Kialakította a dolgozók balesetelhárítási oktatásának rendszerét. Könyv formájában megírta az oktatandó anyagot, és ez szolgálta a dolgozók oktatásához szükséges tananyagot.

Tevékenyen részt vett a bányatüzek megelőzésére és felszámolására országos szinten felállított szakmai csoport munkájában, elsősorban a bányatüzek megelőzésében, felszámolásában, valamint érzékelő műszerek kialakításában. Több országban vett részt szakmai tanulmányúton, mely alapul szolgált a fentiek végrehajtásához.

1975-ben a Pécsi Kerületi Bányaműszaki Felügyelőiségre került, először mint területi főmérnök, majd a felügyelőiség hivatalvezetője. Tevékenyen részt vett a gázkítörés-veszélyes telepek biztonságos leművelésének megteremtésében engedélyezési, illetve szakmai útmutatás alapján. Komoly fejlődést jelentett a nem feszültségmentesített gázkítörés-veszélyes telepek fejtéssel történő biztonságos technológiájának kidolgozása és annak sikeres alkalmazása.

Munkája elismeréseként több állami kitüntetést kapott, majd 1987-ben a *Munka Érdemrend* arany fokozatával tüntették ki.

Megjelent publikációi száma kettő, ebből egy oktatási könyv és egy Bányászati Kohászati Lapokban megjelent szakmai cikk.

1988-ban ment nyugdíjba.

Székely Tibor aranyokleveles bányamérnök

1925. szeptember 12-én született Szegeden. Az elemi iskola négy osztályát Eleken végezte. Édesapja vámtiszt volt, ezért a határváltozások miatt a középiskolai tanulmányainak első öt osztályát Kiskunlacházán, majd egy évet Szabadkán, az utolsó két évet a győri Magyar Állami Révai Miklós Gimnáziumban végezte, ahol 1945-ben érettségizett. 1945-től 1947-ig Győrött volt adóellenőr.



1947-ben jelentkezett, majd felvétel után beiratkozott a Bányamérnöki Karra, ahol 1952-ben okleveles bányamérnökként végzett.

1951 decemberétől a Borsodi Szénbányászati Trösztnél dolgozott, 1954. július 1-jéig Szuhaikállón, mint üzemvezető-helyettes, majd Ormosbányára helyezték át főmérnök-helyettesnek. Ormosbányát a bányatüzek jellemezték, melyek oltása és kiszapolása fontos műszaki feladatot jelentett. Innen 1955. június 1-jén Rudolftelepre került főmérnöki beosztásba.

1958-ban a rudolfi és a mucsunyi szénbányák összevonására kerültek, Mákvölgyi Bányauzem elnevezéssel. Az 1970-es években a vékonytelepi Edelényi Bányauzemet is a Mákvölgyi Bányauzemhez csatolták. A három üzem egyesítéséből az ország legnagyobb termelésű szénüzeme lett. Rudolftelep IV-es aknán Fletcher-típusú hidraulikus önjáró berendezés, majd pajzsbiztosítású frontfejtés GS-68 típusú kéttárcsás maróhengerrel üzemelt. A suhaikállói II-es akna és az Alberttelep I-es akna frontjain Dobson önjárót alkalmaztak. Edelény I-IV. koncentrált aknánál MK-97 típusú biztosítóberendezés vált be.

1980-ban a vállalat központjába helyezték az újonnan létesített távlati tervezési és kutatási osztály vezetőjének. Feladatuk az üzemek távlati terveinek elbírálása és gazdaságosság szerinti rangsorolása volt.

A Magyar Tudományos Akadémia Miskolci Területi Bizottsága két pályázatát fogadta el és részesítette jutalomban.

1980-ban Miskolc szénbázisú hőellátásának vizsgálatával, 1981-ben az újonnan megkutatott szénvagyonokhoz tartozó termelési és költség-optimumának meghatározásával, az aknák országos rangsorolásával foglalkozott.

Szakmai pályafutása során legfontosabb tevékenységének az országos szénbányászat Hetedik Ötéves Tervének termelési és gazdasági mutatóinak kidolgozását tartja, melyet ketten végeztek el a Nehézipari Minisztériumban. A kidolgozásért a minisztertanács *Kiváló Munkáért* kitüntető jelvényt adományozott részére.

Kitüntetései: *Bányászati Szolgálati Érdemérem* bronz, ezüst és arany fokozata (1971, 1979, 1984); *Honvédelmi Érdemérem* 10, 15, 20 éves fokozatai; *Bányászati Munkaszóló* (1961); *Kiváló Dolgozó* 9 alkalommal; *Kiváló Bányász* két alkalommal. Az OMBKE *Sólyt Vilmos-émlékéremnek* 1998-ban lett tulajdonosa.

Nyugdíjba 1987. május 7-én helyezték.

Dr. dr. h.c. Takács Ernő aranyokleveles bányamérnök



Dorogon született 1927-ben, ahol édesapja kovács volt a helyi bányavállalatnál. Középiskolai tanulmányait az Esztergomi Szentbenedekrendi Szent István Főgimnáziumban végezte. Tanulmányai 1944 decemberében a háborús események miatt megszakadtak. Katonaként Németországban amerikai hadifogságba került, ahonnan 1946 tavaszán szabadult. A nyolcadik osztályt magántanulónként fejezte be, és szeptemberben a budapesti Szent Imre Cisztercitarendi Gimnáziumban érettségizett. Ezt követően a Dorogi Szénbányák Kerületi Mérnökségén műszaki rajzolóként dolgozott. 1947 szeptemberétől a soproni Bányamérnöki Kar hallgatója. Diplomáját 1952 februárjában szerezte meg.

Júniustól *Kántás Károly* tanszékvezető professzor állásajánlatát elfogadva – a bányamérnökképzés szükségessé vált szakosodása miatt akkor alapított – Geofizikai Tanszék tanárségédje. Fontos feladatokat kapott a beinduló geofizikumérnök-képzés tananyagának, oktatási módszereinek kidolgozásában és a geofizikai módszerek fejlesztésére irányuló kutatómunkában. Tagja volt annak a kutatócsoportnak, amelyik a tanszékvezető irányításával hazánkban bevezette a nagy mélységben levő földtani szerkezeteket kimutató, a naptevékenység által keltett földi elektromágneses teret felhasználó tellurikus mérés. Egy sikeres pekingi kiállítást és terepi mérést követően 1956-1959 között szénhidrogén-tároló szerkezeteket kutató Geofizikai Expedíció indult Kínába. Az expedíció a szeizmikus és Eötvös-inga mérések mellett a tellurikus méréseket is alkalmazta. Az expedíció ideje alatt a tellurikus kutatócsoport vezetője volt. Az expedíció az Ordosz-fennsíkon, majd a mandzsúriai Sungliao-medencében több olyan szerkezetet mutatott ki, amelyek mélyfúrásokkal feltárva később jelentős olajtermelő mezőkké váltak.

A Bányamérnöki Kar – vele a Geofizikai Tanszék – 1959 nyarán Sopronból áttelepült Miskolcra. A hároméves expedíciós munka után szeptembertől Miskolcon folytatta oktató, kutató munkáját.

1965-ben egyetemi docenssé, majd 1974-ben egyetemi tanárrá nevezték ki. 1996-tól professor emeritus.

A szokásos oktatási feladatok mellett az egymást követő tantervi reformok új tananyagának kidolgozásakor összesen 10 egyetemi jegyzet hárult rá, mint például a geoelektromos kutatómódszerek, geofizikai adatfeldolgozás, bányászati geofizika. A kutatómunkában úttörő szerepe volt a földi elektromágneses tér hatékonyabb felhasználását jelentő magnetotellurika, majd a vele rokon, de mesterséges áramterű frekvencia-szondázások több változatának – felszíni mérés, bányabeli mérés, fúrás-felszíni mérés – hazai bevezetésében. Műszer- és módszerfejlesztést végzett a villamos távvezetékek és rádióállomások elektromágneses terének földtani alkalmazására.

„Magnetotellurikus módszerfejlesztési vizsgálatok és alkalmazásuk a geofizikai kutatásban” című kandidátusi értekezését 1964-ben, „A föld alatti, váltóáramú, elektromos dipólus térerőssége sajátosságainak bányageofizikai célú vizsgálata” című MTA doktori értekezését 1990-ben védte meg. A tudományos utánpótlás biztosítására több aspiráns és doktorandusz témavezetését, számos értekezés bírálatát vállalta. Munka-tanulmányúton volt két-két hónapra a Freibergi Egyetemen (1961), a Lomonoszov Egyetemen (1963), a Liverpooli Egyetemen (1968) és hat hónapra a Kairói Egyetemen (1965).

Vezetői feladatai voltak: NME Bányamérnöki Kar dékán-helyettes 1971-1974 között, majd 1974-1977 és 1978-1984 között dékán. 1984-1991 között a Geofizikai Tanszék tanszékvezetője.

Dr. Tompos Endre aranyokleveles bányamérnök



1929. augusztus 28-án született Dömsödön. Apja rendőrségi tisztviselő volt. Édesanyja háztartásbeli. Két testvére született. Elemi iskoláit Pécsbányatelepen végezte. Középiskolai tanulmányait a pécsi Gróf Széchenyi István Reál Gimnáziumban kezdte és a kunszentmiklósi Református Gimnáziumban érettségizett. Ezután felvételizett a Bányamérnöki Karra. 1952-ben szerezte

oklevelet Sopronban.

Első munkahelye a soproni Érc- és Szénélőkészítési Tan-

székén volt. Tanszékvezetője *dr. Tarján Gusztáv* kétszeres Kossuth-díjas, az Akadémia levelező professzora volt. 1959-ben együtt költözött Miskolcra a Bányamérnöki Karra, ahol tovább folytatta tudományos munkásságát. A tanszéken tanársegéd, adjunktus és docensi fokozatot ért el. Közben 1982-ben megszerezte az aspiránsi fokozatot. Disszertációjában kidolgozta az érces behintés eloszlásának vizsgálatát. Sok időt szentelt a bányá-, vegyiparigépész és bányagépész mérnök hallgatók laboratóriumi, tervezői, gyakorlati és elméleti oktatásának.

E tevékenységeket 2000-ben történt nyugdíjazásáig töretlen erővel folytatta. Ekkor feleségével visszaköltözött Sopronba.

Nyugdíjas éveit sem töltötte távol a szakmától. Gyakran bírálta a Miskolci Egyetem végzős diákjainak szakdolgozatát. A Nyugat-magyarországi Egyetem doktoranduszait oktatta több éven keresztül a környezetvédelem területén.

Kakas János aranyokleveles bányaművelő szakmérnök



1923. január 12-én született a Baranya megyei Szászváron. Az elemi iskola elvégzése után a polgári iskolát a II. világháború alatt, magánúton fejezte be.

Óseinek szakmáját megtartva 1943-ban jegyezte el magát a bányászattal. Kezdetben a mázai, később a szászvári bányauzemnél dolgozott, ahol rövid idő alatt a szakma minden lépcsőfokát bejárta: először csillás, csapatcsillás és segédvájár lett. 1947-ben vájár képesítést szerzett.

1948. év elején szakmai továbbképzés előkészítő tanfolyamra küldték, majd rövid időn belül – 1948 augusztusában – a miskolci Nehézipari Műszaki Egyetem Budapestre kihelyezett Állami Főiskola bányaművelés szakára nyert felvételt. 1952-ben szerzett bányaművelő szakmérnöki oklevelet.

Az oklevél megszerzése után a Dorogi Szénbánya Vállalathoz helyezték, ahol a Műszaki Osztályon a „millisecondumos” robbantás helyi bevezetését kapta feladatul.

1952. május elsejétől a Pilisi Bányauzem (Pilisszentiván) üzemigazgatója volt. 1957. évtől ugyanitt főmérnökként dolgozott tovább, ezzel egy időben felelős műszaki vezetői kinevezést is kapott.

A Pilisi Bányauzemnél eltöltött 18 év alatt – amely egészen a bányauzem 1970. március 31-i teljes bezárásáig tartott – legfontosabb feladatai a következők voltak:

A termelés maximális szintjének megtartása. A medence középső részén az 1920-as években karsztvízbetörés miatt felhagyott bányarészek újrainyitásának megtervezése és termelésbe állítása. Az 1930-as évek előtt közel-felszíni termelésbe vett szénvagyonnak mélyebb szintekbeni feltárása, termelésbe állítása. A medence DNY-i részén elterülő szénvagon kutatása, művelésbe vétele, a művelésre alkalmas terület határainak megállapítása. A bányabeli karsztvíz ivóvízként való biztosítása Pilisszentiván község részére (az 1948-ban elapadt községi „vízkút” pótlásaként).

A Pilisi Bányauzem bezárása után – mely szintén feladatai közé tartozott – a Dorogi Szénbánya Vállalat Osztályozó Üzeménél, műszaki vezető beosztásban dolgozott tovább. 1976-tól 1983-ban történt nyugdíjba vonulásáig a területi főmérnöki feladatokat látta el.

Nyugdíjba vonulása után megírta „A pilisszentiváni szénbányászat története” című könyvet, mely a 2004. évi Bányásznapra jelent meg.

Szakmai életútja során több kitüntetésben részesült.

Az OMBKE-nek 1950-től tagja.

Konyecsni Kázmér Miklós aranyokleveles bányaművelő mérnök



1929. augusztus 8-án született a Veszprém megyei Sáskán. Elemi iskoláit 1935 és 1940 között a kaposvári Állami Elemi Iskolában, a gimnáziumot 1940 és 1948 között a kaposvári Somssich Pál Gimnáziumban végezte el. Érettségi után, 1948-ban a Nehézipari Műszaki Egyetem soproni Bányá-, Kohó- és Erdőmérnöki Karának bányamérnöki szakára iratkozott, ahol 1952-ben szerezte meg a bányaművelő-mérnöki oklevelet.

Pályáját az egyetem Érc- és Szénelőkészítési Tanszékén kezdte tanársegédként, majd 1952 végén az úrkúti mangánércbányánál helyezkedett el. Itt a II. akna, majd az ércelőkészítési (mosó) üzem vezetőjeként dolgozott 1956 végéig.

1956 szeptemberétől a Kelet-dunántúli Szénbányászati Tröszt, illetve a Veszprémi Szénbányák bányamérési és térképészeti csoportjának főelőadójaként, majd 1960-tól a beruházási osztályán dolgozott, ahol területi főmérnöki munkakört látott el. Területileg a Pusztavám, Balinkabánya és Dudarbánya üzemeknél folyó beruházási munkák irányítását, koordinációs munkáit végezte. Továbbá bányászati feltárások, aknamélyítések műszaki előkészítését, tervezési hatósági engedélyeztetéseket, kivitelezési munkák ellenőrzését és üzembe helyezési eljárásokkal kapcsolatos teendőket látott el. Ugyancsak ellátta a területen folyó kutató mélyfúrásokkal kapcsolatos teendőket.

Legjelentősebb munkái voltak: Pusztavám Katonacsapás üzem programjának előkészítése, Balinkabányán Balinka-akna keleti mező bővítése és vízbiztonsága, energiaellátásának, beruházási programjának előkészítése, megvalósítása. Ennek keretében készültek el a függőleges légakna, aknarakodó vízmentesítő telep, transzformátor állomás és a feltáró vágatok. Közreműködésével készült el a Balinka II. bányauzem beruházási programja is, azonban sajnos a szénbányászat visszafejlesztése miatt ennek megvalósítására nem kerülhetett sor. Dudarbányán ugyancsak a mezőkapcsolási és ezzel kapcsolatos légakna, valamint föld alatti létesítmények, feltárások beruházási programjának elkészítése és megvalósítása történt az irányításával.

1989. szeptember 1-jével vonult nyugállományba.

Munkáját a *Kiváló Bányász, Kiváló Dolgozó, Bányászati Szolgálati Erdemérem* bronz, ezüst, arany és gyémánt fokozattal ismerték el. Az OMBKE-nek 1957-től tagja. 1983-ban 25 éves jubileumi, majd 1998-ban *Sóltz Vilmos-emlékérem* tulajdonosa lett.

Kozma Miklós aranyokleveles bányaművelő szakmérnök



1923. április 10-én született Segesváron. A kolozsvári Unitárius Kollégium gimnáziumában érettségizett. Bányaművelő szakmérnöki oklevelét 1952. január 26-án vette át.

Üzemi mérnökként az MSZH Rt. (Mészahát – Magyar Szovjet Házjótársaság) Vasas bányauzemében dolgozott, ahonnan áthelyezéssel 1953-tól 1956-ig az Állami Ellenőrzési Minisztérium főrevizora volt. Az ÁEM megszüntetése után a Nógrádi Szénbányák szorospataki bányauzemében üzemmérnök.

1958-ban áthelyezéssel az Országos Bányaműszaki Főfelügyelőség salgótarjáni kerületi Bányaműszaki Felügyelőségéhez került, ahol csoportvezető főmérnök volt. Ugyanitt 1962-től 1981-es nyugdíjazásáig a felügyelőség főmérnöke.

A felügyelőség illetékességi területéhez (Heves és Nógrád megye) tartozó bányavállalatok baleseti mutatói (gyakorisági, súlyossági, halálos balesetek száma) a fenti időszakban jelentősen javultak.

Mint nyugdíjas 1982 és 1986 között – a rendeletileg engedélyezett időtartamban – a Mátraaljai Szénbányák műszaki tanácsadója volt.

Szakmai tevékenységét a *Szocialista Munkáért Érdemérem* (1954), a *Bányász Szolgálati Érdemérem* bronz, ezüst, arany fokozata (1960, 1970, 1975), a *Munka Érdemrend* ezüst fokozata (1973), valamint a *Kiváló Munkáért Érdemérem* (1981) kitüntetésekkel jutalmazták.

Az OMBKE Robbantástechnikai Szakbizottság észak-magyarországi csoportjának vezetője (1975-1981), valamint az MSZMP salgótarjáni járási PB és VB tagja volt (1957-1967). A *Felszabadulás Emlékérem* (1970) és a *Honvédelmi Emlékérem* (1984) tulajdonosa.

Tóka Jenő aranyokleveles bányaművelő mérnök



1929. szeptember 25-én született Somogy községben, Baranya megyében. Édesapja bányász, vájár volt, István-aknán dolgozott. Az elemi iskola négy osztályát a somogyi községi iskolában végezte. 1940-től Pécssett az állami Széchenyi István Gimnáziumban tanult, 1948-ban itt érettségizett kitüntetéssel. 1948-ban felvételizett a Bányamérnöki Karra. Oklevelét jeles eredménnyel 1952-ben kapta meg.

Az egyetem után a Tatabányai Szénbányánál különböző bányauzemekben, majd 1956-tól a Bányászati Aknamélyítő Trösztnél dolgozott.

1958-tól az MSZMP Központi Bizottság ipari osztályán bányászati előadóként, majd 1963-tól 1967-ig a nehézipari alosztály vezetőjeként dolgozott.

1967-től a Mecseki Ércbányászati Vállalat igazgatójává, majd később vezérigazgatójává nevezték ki. Ezt a beosztást 1988. december 31-ig töltötte be, ekkor kérésére nyugállományba helyezték.

Élete során különböző politikai és társadalmi tisztségeket töltött be. Kb. két évtizedig a Magyar Szocialista Munkáspárt Baranya megyei Bizottság Végrehajtó Bizottságának tagja, két ciklusban pedig a Magyar Tudományos Akadémia Bányászati Tudományos Bizottságának volt a tagja. Aktívan közreműködött a Bányászati Munkaegészségügyi és Ergonómiai Bizottság létrehozásában és tevékenységében. A Ritkafém Tárcaközi Koordinációs Bizottságnak is tagja volt. Több ciklusban Baranya megyei elnöke volt a Magyar Közgazdasági Társaságnak és az országos elnökségnek. Kb. két évtizedig elnöke és az országos választmány tagja volt a Magyarhoni Földtani Társulat Dél-dunántúli Területi Szakosztályának. A Magyar Geofizikusok Egyesületének tiszteleti tagja volt.

Az OMBKE-nek még az egyetemen lett a tagja. A Bányászati Dolgozók Szakszervezete központi vezetőségének több ciklusban volt a tagja.

Nyugdíjba menetele óta munkahelyen nem dolgozott, sem politikai, sem társadalmi szervezetben nem tevékenykedett.

Zabányi Alajos aranyokleveles bányaművelő mérnök



1929-ben Kisbattyán született. 1952-ben fejezte be – az 1948-ban megkezdett – egyetemi tanulmányait.

A Nehézipari Minisztérium a Dorogi Szénbányához helyezte. Alig fél éves diplomával nevezték ki Mogyorósbánya üzemvezetőjének. Sokat tanult Mogyorósbányán a bányá dolgozóitól emberileg és szakmailag egyaránt.

1954. január 1-jével helyezték át a Tokodaltárói Bányauzem XV-ös aknájához, ahol a folyamatban lévő feltárások irányítása és felügyelete volt a feladata. Július 1-jével a bányauzem megalakításával egyidejűleg üzemi főmérnöki kinevezésben részesült, és 1959. december 24-ig irányította a három (I., II., III.) bányamező feltárásának tervezését, azok kivitelezését, és egyúttal a 60-70 vagonos napi szénmennyiség kitermelését is.

1960. január 1-jével műszaki főelőadói „rangban” áthelyezésre került a szénbánya vállalat műszaki osztályára. Akkor még nem volt tervező iroda, a műszaki osztályon végezték a tervezési feladatokat, bányamező-feltárásokat stb. Szép feladat volt az elméleti ismeretek gyakorlati kivitelre történő megtervezése a meglévő tényleges természetes adottságok körülményei közé.

Ezt a feladatot 1964 közepéig végezte, mert meghívták az Országos Bányaműszaki Főfelügyelőség budapesti központjába, az országos felügyeleti feladatok gyakorlására és ellátására. Családi okok miatt azonban vissza kellett jönnie a Dorogi Szénbányához. A bányá- és földmérési osztály osztályvezetőjeként került ismét alkalmazásba a szénbányáknál, amely feladathoz igen jól szolgált az OBF-nél szerzett szakmai és gyakorlati tapasztalat, különösen a bányakártalanítás területén. Az osztály egyébként nagyon jó szakemberek egysége – közönsége volt, így feladataikat sikeresen és jó eredménnyel, folyamatosan végezheték. Osztályuk volt az első az országban, akik bevezették a lézersugár bányamérési használatát a lencsehegyi bányá kesztölci és dobogókői úti aknarészek bányavágattal történt összelyukasztásában, ami $\pm 3-5$ cm pontossággal sikerült is.

1990. január 3-án ment nyugdíjba.

Kitüntetései: *Munka Érdemrend* bronz fokozata az OBF-nél 1969-ben; *Bányászati Szolgálati Érdemérem* bronz (1962), ezüst (1973), arany (1983) és gyémánt (1987) fokozatai; *Kiváló munkáért* (1986); *Kiváló Bányász* (1989).

Aranyoklevelet kapott:

Beke Imre okleveles bányaművelő mérnök



1939. február 4-én született Budapesten. Érettségi után beiratkozott Miskolcon a Nehézipari Műszaki Egyetem Bányamérnöki Karára. 1961. február 1-jén az évfolyam bányaművelő hallgatói fél évre kiköltöztek Pecesre a vájáriskolába és a 8. szemeszterben a Borsodi Szénbányászati Tröszt üzemében dolgoztak.

A mérnöki oklevél megszerzését követően a Mátraaljai Szénbányák Ecsédi Külfejtéséhez került, ahol egyedüli bányaművelő mérnökként dolgozott a föld alatti vízfeltáró vágathajtás, a bányá-

mérés, a hányóképzés, a rézsüstabilizálás és a dolgozók átképzése terén. 1964-ben feladata lett az évi egymillió tonna lignitet termelő bányüzem műszaki vezetése. Irányítása mellett sikerült a vízveszélyt minimálisra csökkenteni, a vízkiemelés automatizálni, minden csepp vizet hasznosítani. Tartály-, mérő- és vezetérendszer kiépítésével megoldotta a dízelüzemű munkagépek szintenkénti üzemanyag-ellátását. Bevezette a meddő-letakarítási géprendszerek munkájának gördülő tervezését. Az 1965. évi műszaki üzemi tervet már az irányítása mellett dolgozták ki.

1965. március 21-én áthelyezték a Nehézipari Minisztériumba. Itt a földtani kutatás felügyeletével, elvi irányításával foglalkozott, majd mikor 1966-ban a szénbányászat első szerkezet-átalakítási programja kidolgozásra került, mint külfejtéses szakértő vett részt a munkában. Ekkor írta meg a „Külfejtések műszaki gazdaságtana” című fejezetet, amely 1968-ban dr. Tóth Miklós Bányagazdaságtan című tankönyvében külön fejezetként jelent meg. Ezt követően az ALUTERV-ben irányítása mellett dolgozták ki a bauxitbányászat optimális termelési programját. Ennek eredményei, tézisei képezték a mérnök-közgazdász diplomatervét, amelyet a Budapesti Közgazdaságtudományi Egyetemen 1970-ben védett meg.

1968-tól a minisztérium távlati tervezési és beruházási főosztályán a bányászati beruházások döntés-előkészítése, a tervek koordinálása, a kivitelezés műszaki és pénzügyi ellenőrzése volt a feladata. Tevékenysége az állami nagyberuházások és a célcsoportos beruházások teljes körére terjedt ki, beleértve a beruházási javaslatok tárcaközi egyeztetését és a Minisztertanács elé terjesztett jóváhagyó dokumentumok elkészítését is. A szénbányászatban a Márkushegyi Bányüzem tervezési munkáinak koordinálása, a kivitelezés műszaki és pénzügyi ellenőrzése volt az egyik legkomolyabb feladata.

Az Országos Műszaki Fejlesztési Bizottság (OMFB) támogatásával kezdte megszervezni először a bauxit-, majd a szénbányászatban az aktív vízvédelmet, amely lehetővé tette, hogy a föld alatti vízkészleteket tisztán kiemeljék, hasznosítsák. A nyírádi fűrt aknákból kitűnő minőségű ivóvizet kapott a Balaton-part Keszthelytől Balatonöszödig, illetve Révfülpig, valamint Kaposvár és Ajka városa. Székesfehérvár teljes ivó- és ipari vízellátását a Rákhegy II. vízaknából oldották meg. Erről több tanulmányban számolt be, és több szakmai konferencián tartott előadást.

A Központi Földtani Hivatal megbízásából 1968-tól több bauxit- és szénelőfordulás kutatási zárójelentést véleményezett földtani, bányászati, gazdasági szakértőként.

A szénbányászat korszerűsítése érdekében 1978-ban a kőzetcsavazás kidolgozásával bízták meg. A témában 1980-ban három hónapos posztgraduális képzésen vett részt Franciaországban.

Amikor hazatért, a Központi Bányászati Fejlesztési Intézetben (KBFI) kapott tudományos főmunkatársi beosztást. Itt az első nagyobb feladata egy Országos Bányamentő és Légzésvédő Állomás megtervezése volt. 1983-ban megszervezte a MINING vállalati gazdasági munkaközösséget, ahol a 20 fős tagság megbízta a képviselői teendők ellátásával.

1986-ban felkérték az ALUTERV-FKI Bányatervezési Iroda vezetésére. Itt a projektek és feltárási tervek mellett elsősorban kiviteli tervek készítésével, a tervezés irányításával foglalkozott. Három mérnök kollegájával itt is megalakított egy gazdasági munkaközösséget GEOINVEST néven.

1992. december 1-jén felvételt nyert a MOL Rt. kutatás-termelési ágazatának stratégiai tervezési főosztályára stratégiai elemzőnek. Itt a versenytársak, illetve a felderített CH-előfordulások kutatási költségeinek elemzésével foglalkozott. 1994. május 1-jétől a MOL Rt. ellenőrzési főosztályán főrevizor.

Közben 1993. március 3-án a visontai lignitkülfejtés és a hőerőmű összevonásakor beválasztották a Mátrai Erőmű Rt. igazgatóságába, ennek 1994. december 8-ig volt tagja.

Az Országos Magyar Bányászati és Kohászati Egyesületnek 1962 óta tagja, ahol 15 éven keresztül volt a Bányászati Szakosztály titkára. Megalakulása óta tagja a Magyar Energetikai Társaságnak, és évekig pártoló tagja volt a Magyarhoni Földtani Társulatnak is. 2000 óta tagja a Magyar Mérnöki Kamarának, vezető-tervezői jogosítvánnyal rendelkezik.

Deklava Szilveszter okleveles bányaművelő mérnök



1936. március 27-én Tatabányán született. 1962-ben végzett a Nehézipari Műszaki Egyetem Bányamérnöki Karán, mint bányaművelő mérnök.

Szakmai tevékenységét a Tatabányai Szénbányászati Tröszt XV-ös bányüzemében kezdte el beosztott bányamérnöki megbízással. Ezen munkája során bányaszellőztetési megbízotti, biztonsági megbízotti és biztosítási mérnöki feladatokat látott el. Részt vett a bányüzem éves műszaki szakmai tervek elkészítésében.

1967. január 1-jétől a Tatabányai Szénbányászati Tröszt Somlyó-bányüzem vezetőjévé nevezték ki. A kimerülő szénvagyon miatt 1971-ben kezdték el a Somlyó II. bánya mélyépítési munkálatait. 1972. június 1-jei hatállyal a Tatabányai Szénbányák irányítása alá tartozó XV/b bányüzem helyettes vezetőjévé nevezték ki. A vállalatnál 1974-ben történt bányüzem-összevonások kapcsán továbbra is a XV/b üzemben tevékenykedett felelős műszaki vezető helyettes munkakörben.

1978. május 1-jétől a vállalat központjában a biztonsági főmérnök irányítása alatt, szellőztetési főmérnök munkakörben dolgozott.

1980. január 1-jével az induló nagygyeházi bányüzemhez került termelési főmérnöki beosztásba.

1982. április 1-jétől az 1992. november 1-jei nyugállományba vonulásáig a többszörösen átalakított vállalati szervezet termelési osztályán dolgozott, területi főmérnöki munkakörben.

Nyugdíjasként még részt vett az 1994-ben 100 éves múltjára visszatekintő „Tatabányai Szénbányászat Története” című kiadvány, valamint „A Magyar Bányászat Évezredes Története” című könyv II. kötet IX. fejezetének elkészítésében.

Munkája során 1 alkalommal *Kiváló Ifjú Mérnök* és 6 alkalommal *Kiváló Dolgozó* elismerésben részesült.

Az OMBKE Bányászati Szakosztályának 1962 óta tagja, és 2 alkalommal kapta meg a *Sóltz Vilmos-érmekérmét*.

Hornák Lajos okleveles bányaművelő mérnök



1938. október 19-én született a Borsod megyei Hidvérgárdó községben. Elemi iskoláját szülőfalujában, a középiskolát Sárospatakon végezte, 1957-ben érettségizett. Érettségi után a miskolci Nehézipari Műszaki Egyetemre jelentkezett, ahová a felvételi vizsga eredményeként nyert felvételt. Egyetemi éve alatt szeretett sportolni, futballozott, síelt és sportrepült. Nyári szünetekben

Ormosbányán csillésként dolgozott. Az egyetemet 1962-ben fejezte be.

Első munkahelye a komlói Zobák bányüzem volt, amely akkor indult. Az első két évben gyakorlatszerzés érdekében végigjárta a „szamárlétrát” (segédaknász, aknász, főaknász, szállítási körletvezető-helyettes), majd 1964-től 1968-ig termelő-körletvezető volt.

1968-ban átment a Bakonyi Bauxitbánya Vállalat Halimba III. bányüzemébe, amely akkor indult, és Európa legnagyobb mélyművelésű bauxit bányüzeme volt. Itt 25 évet dolgozott termelő-körletvezető, majd üzemvezető-helyettesi beosztásban. A teljes felfutás után évi egymillió tonnát termeltek, mely a folyamatos műszaki fejlesztés, korszerű gépesítés eredményeként vált lehetővé.

Mindkét bányüzemnél bányamentő volt (rajparancsnok), sok éles bevetésben vett részt.

1992. december 31-én vonult nyugdíjba.

Munkája során többször kapott *Kiváló Dolgozó Oklevelet*, egyszer *Kiváló Újító* kitüntetés, *Kiváló Bányász* miniszteri kitüntetés, *Bányászati Érdemérem* három fokozatát, az OMBKE 40 éves tagságért *Sóltz Vilmos-émlékérmét*.

Horváth Károly okleveles bányaművelő mérnök



A Veszprém megyei Nemesahany községben született 1932. szeptember 21-én. Elemi és középiskolai tanulmányai elvégzése után nyert felvételt az egyetemre. Az egyetem elvégzése után „disszidált”, és Ausztriában kezdte el szakmai tevékenységét.

Az Österreichische Alpine Montangesellschaft cég két bányagazgatóságán (Seegraben és Fohnsdorf)

kezdett, mindkét helyen bányafelmérői munkát végzett.

1959 őszén hazatelepült, és a Várpalotai Szénbányáknál folytatódott szakmai tevékenysége, ahol 13 éven át különféle beosztásokban dolgozott. A legjelentősebb munka a pajzsos frontbiztosító berendezések kifejlesztése és beüzemelése volt, melyet a német Klöchner Ferromatik céggel közösen végeztek.

1971-ben a Tátabányai Szénbányákhoz került, ahol szintén műszaki fejlesztéssel foglalkozott. Itt is a pajzsos önjáró berendezéseket akarták meghonosítani. A kísérlet a széntelep tektonikai zavartsága, a vetők gyakorisága miatt sikertelen maradt.

A NIM Ipargazdasági és Üzemszervezési Intézetnél folytatódott szakmai pályafutása 1974-től 1977-ig. Itt műszaki gazdasági tanácsadói beosztásban dolgozott. Gazdasági vizsgálatok végzése képezte feladatát az ipari szerkezetváltás tükrében, ahol már az üzemelő bányák minőség, szénvagyon, gazdasági sorrendbe állítás és bezárási sorrendek kialakítása volt a feladata.

Utolsó munkahelye az Alumíniumipari Tervező és Kutató Intézet volt, ahol 1991. augusztus 15-ig – nyugdíjazása időpontjáig – dolgozott létesítmény-főmérnöki beosztásban. Termelékeny a bauxitvagyont a Magyar-Szovjet Alumíniumipari Egyezmény keretében a jórészt karsztvíz alatti aktív vízszint-süllyesztés alkalmazásával hozták felszínre. E széleskörű tervezési tevékenység összefogásában való részvétel képezte 15 éven keresztül feladatát, amelyet nagy kedvvel és lelkesedéssel végzett.

Felettesei többször is felfigyeltek szakmai igyekezetére, ezért a tevékenységéért *Kiváló Dolgozó* és egyéb szakmai kitüntetésekkel, elismerésekkel jutalmazták.

Kovács Béla okleveles bányaművelő mérnök



1938. október 2-án született Szászváron. A szülőfalujában befejezett általános iskolai tanulmányait követően a pécsi Nagy Lajos Gimnáziumban érettségizett. 1957-ben felvették a miskolci NME Bányamérnöki Karára, ahol 1962-ben bányaművelő mérnökként végzett. Közben az oktatási reform keretében egy fél évig Lyukó-bányüzemben dolgozott.

Az egyetem elvégzését követően a Mecseki Szénbányák Kossuth bányüzem szervezeti egységeinél (termelő, feltáró, beruházó, tervező, munkavédelmi) dolgozott egy évig gyakorló mérnökként beosztásban.

Az üzemi élet és a bányaviszonyok megismerése után a közvetlen munkahelyi irányítás és ellenőrzés volt a feladata. A napi feladatai közé tartozott az elvárt termelés feltételeinek biztosítása mellett a mecseki bányamunkát kísérő fő bányaveszélyek megelőzése, elhárítása.

Részt vett a '60-as, '70-es évekre jellemző termelés-, bányabiztonságot növelő fejlesztésekkel kapcsolatos (elméleti technológiák és gyakorlati kísérleti üzemeltetés) feladatok megoldásában biztosítási mérnök, technológus, műszaki fejlesztő, munkavédelmi vezető, robbantásvezető munkakörökben. Erre az időszakra jellemző volt a korszerű egyedi és a komplex gépi biztosítások (SOW, Dowty), a gépi jövesztések (maróhenger, széngyalu), az omlasztásos jövesztés, a porcsökentő eljárások és a gázkitörések elleni védekezési módszerek bevezetése, alkalmazása.

1984-től a bányászati szakigazgatásban dolgozott a Pécsi Bányakapitányságon bányafelügyeleti főmérnök, szakköztanácsos beosztásban. 1992-ben felvették a bányászati szaktervezői névjegyzékbe. 2004 óta igazságügyi szakértő és 2005-től nyugdíjas.

A bányászatban eltöltött eredményes szakmai tevékenysége során többször részesült vezetői dícséretben, *Bányász Szolgálati* kitüntetésben és 2005-ben *Miniszteri Elismerésben*.

Az Országos Magyar Bányászati és Kohászati Egyesületnek 1962 óta tagja, 2002-ben *Sóltz Vilmos-émlékérmét* kapott. A Baranya Megyei Mérnöki Kamarának 1996-tól alapító, a Pécsi Igazságügyi Szakértői Kamarának és a Magyar Robbantástechnikai Egyesületnek 2004 óta tagja.

Dr. dr. h.c. mult. Kovács Ferenc okleveles bányaművelő mérnök



1938. december 14-én született Győrben. 1962-ben a Nehézipari Műszaki Egyetem Bányamérnöki Kar, bányaművelő szak, bányamérő ágazatán szerzett oklevelet, 1968-ban külfajti szakmérnöki oklevelet.

Tudományos munkája eredményei alapján 1963-ban műszaki doktori címet (dr. tech.), 1968-ban a műszaki tudomány kandidátusa, 1976-ban a műszaki tudomány doktora fokozatot szerezte meg. 1987-ben a Magyar Tudományos Akadémia levelező taggá (székfoglaló előadás: A bányászati tervezés elvi alapjainak időszerű fejlesztési kérdései), 1993-ban rendes tagjává választotta (székfoglaló előadás: Műszaki fejlesztési eredmények és feladatok a bauxitbányászatban).

Eddigi egyetlen munkahelye a Miskolci Egyetem (NME).

Egyetemi gyakornok (1962-1963), tanársegéd (1963-1966), adjunktus (1966-1970), docens (1970-1977), egyetemi tanár (1977-2008), jelenleg professor emeritus. A Bányaművelés-tani Tanszéken (jelenleg Műszaki Földtudományi Kar, Bányászati és Geotechnikai Intézet, Bányászati és Geotechnikai Intézeti Tanszék) 1984-től 2004-ig tanszékvezető, 1984-2006 között a Bányászati Tanszéki Kutató Munkaközösség, 2006-2008 között az MTA Kutatócsoport vezetője.

Kari, illetőleg egyetemi vezetői megbízatásai: dékánhelyettes (1974-1977), dékán (1977-1978, 1994-2001), oktatási és általános rektorhelyettes (1978-1986), rektor (1986-1994).

Szakmai-tudományos munkája során bányászati telepítési analitikai és gazdasági kérdésekkel foglalkozott, többek között: a költségfüggvények meghatározásával, energetikai rendszerek (bánya-erőmű) telepítésével, a külfejtések optimális paramétereinek meghatározásával, a széleshomlokú szénbányászati fejtések műszaki fejlesztési kérdéseivel, a víz-, gázkitorés- és tűzveszély, illetőleg az előfordulások természeti paramétereinek összefüggésével, a mentesítő bányászattal. 280 publikációja jelent meg, hazai és nemzetközi fórumokon 180 előadást tartott, 380 kutatási-szakértői jelentés készítésében vett részt, illetőleg irányította a munkát.

A szakmai tudományos közéletben: a Magyar Tudományos Akadémián (Bányászati Tudományos Bizottság, Szilárdásvány-bányászati Albizottság, Felügyelő Bizottság), az Ipari Minisztériumban és a Központi Bányászati Fejlesztési Intézetben, az MTA Miskolci Akadémiai Bizottságban, a Tudományos Minősítő Bizottságban, illetőleg más testületekben kapott feladatokat.

A Miskolci Egyetemen a tudományos utánpótlás képzésében, a minősítési eljárásokban korábban is több feladatot látott el, 1993-tól a Geotechnikai rendszerek és eljárás technika című doktori program, illetőleg három alprogram vezetője volt, a Műszaki Földtudományi Kar Mikoviny Sámuel Földtudományi Doktori Iskola alapítója (2001), illetőleg vezetője (2001-2009). A nemzetközi szakmai-tudományos életben a Society of Mining Professors tagja, 1994-1995-ben elnöke, a Bányászati Világkongresszusok Nemzetközi Szervező Bizottság tagja.

Az Országos Magyar Bányászati és Kohászati Egyesületnek 1960 óta tagja, 1985-1994 években alelnöke.

A szakmai, tudományos-vezetői tevékenysége elismeréseként számos kitüntetést kapott, többek között: *Akadémiai Díj*, *Eötvös Loránd-díj*, *Állami Díj*, *Munka Érdemrend* bronz és arany fokozat, *Pro Universitate*, a *Magyar Köztársasági Érdemrend Középkeresztje* (1994, 2009), öt külföldi és a Miskolci Egyetem tiszteletbeli doktora (dr. honoris causa).

Jelenleg is a Miskolci Egyetem Doktori Tanácsa és a Professzorok Tanácsa elnöke.

Nemes Zoltán okleveles bányaművelő mérnök



A Csongrád megyei Földeákon született 1939. szeptember 20-án. Általános iskolai tanulmányait szülőfalujában (1945-1953) végezte, majd Hódmezővásárhelyen a Bethlen Gábor Általános Gimnáziumban érettségizett 1957-ben. Érettségi után felvételt nyert a miskolci Nehézipari Műszaki Egyetemre, ahol 1962-ben bányaművelő mérnöki oklevelet szerzett.

Az oklevél megszerzése után az Ózdvíedeki Szénbányászati Tröszt Putnoki Bányauzemében beosztott mérnökként dolgozott 1969. február 1-jéig. Eközben irányította – robban-

tásvezetőként – a bányához kapcsolódó föld alatti és külszíni robbantási munkákat. 1968 végén az a megiszteltetés érte, hogy irányíthatta a tröszt első önjáró biztosítású frontfejtésének előkészítési és beindítási munkáit.

Ezt követően az Országos Bányaműszaki Főfelügyelőség Miskolci Kerületi Bányaműszaki Felügyelőségéhez került. Itt felügyelői, főfelügyelői munkakörben, majd 1983. szeptember 1-jétől hivatalvezető-helyettesként, illetve 1991. október 1-jétől 1992. szeptember 1-jéig egyidejűleg megbízott hivatalvezetőként is dolgozott.

Időközben 1973-ban ugyancsak a Nehézipari Műszaki Egyetem Bányamérnöki Karán gázipari szakmérnöki oklevelet is szerzett. Az itt szerzett ismeretek szinte nélkülözhetetlenek voltak a gázellátás hatósági felügyeletének ellátása során.

Ezt követően az Országos Bányaműszaki Főfelügyelőség jogutódjához, a Magyar Bányászati Hivatalhoz kapott kinevezést bányaműszaki elnökhelyettesi munkakörbe. Ezt a munkakört nyugdíjazásáig, 1999. december végéig töltötte be. Bányahatósági munkája során részt vett számos jogszabály és biztonsági szabályzat megfogalmazásában, szerkesztésében és kiadásában.

Németh György okleveles bányaművelő mérnök



1939. június 23-án született Pápán. Általános iskoláját Téten, Fehértón végezte. Középszkolai tanulmányait a soproni Berzsenyi Dániel Gimnáziumban végezte 1954-57 között. Miskolcon, a Nehézipari Műszaki Egyetem Bányamérnöki Karán szerzett bányaművelő mérnöki oklevelet 1962-ben.

Szakmai ténykedését a Borsodi Szénbányák Szuhakálló II. aknán kezdte. Borsodban lett bányamentő, robbantásvezető. 1964-ben Alberttelep I. aknára került, mint önjárós (Dobson biztosítású) frontfejtés irányító mérnök. 1969-ben Ormosbánya üzemhez irányították, mint műszaki csoportvezetőt és felelős műszaki vezetőhelyettest. Tevékenysége: F-5-ös, F-6-os gépesített vágathajtások irányítása, önjárós frontok, átszerelések irányítása és szervezése Alberttelepen és Ormosbányán. Szakmai tanfolyamok vezetése, tartása (segédvájár, vájár, robbantómesteri, bányamentő). Itt dolgozott 1978-ig, amikor családi okokból áthelyezését kérte a Tatabányai Szénbányákhoz.

Tatabányán 1978-79-ben a XII/a aknán dolgozott mint beosztott mérnök. 1978-ban tevékenyen részt vett a XII/a aknán a Gullick típusú önjáró biztosítás be-kiszárlási munkáiban, majd később az OBV-12 típusú pajzsberezés bányatérsegeinek tervezésében, annak szerelésében.

1979-ben új munkát kapott a Mányi bányauzem csapdi lejtőskapnár beindításához, irányításához, melyet 4PP-2 szovjet és F-8 típusú magyar vágathajtó gépekkel végeztek. Ezen helyeken aknavető és robbantásvezető főmérnökként dolgozott. Ekkor előfordult, hogy 120 m/hó vágathajtási eredményeket sikerült elérni.

1982 májusában a Nagygyházi bányauzem termelési és robbantásvezetői főmérnöki beosztásába került. Feladata az üzem föld alatti létszámának átszervezése, irányítása, két önjárós VHP típusú front és a hozzájuk tartozó vágathajtó berendezések üzembe helyezése és létszámszervezése volt. Gépeik: Dosco, F-8, 4PP-2, Secoma fúró, Haussher talpszedők stb. voltak.

1983-ban vállalati átszervezés következtében a beruházási főosztályhoz helyezték át, mint a Mányi Bányauzem beruház-

zás létesítményi főmérnökét. Sok beruházási, költségvetési tapasztalatot szerzett, és sok kivitelezői vállalattal került kapcsolatba.

1987-ben az újonnan megnyíló Vértessomló II. külfejtés üzemvezető főmérnöke volt. 1990-ben indult a Vértessomló III. külfejtés, ahol mint külszíni felelős műszaki vezető irányította a munkát.

1992. február hónapban ment nyugdíjba, és ezután a befejező külfejtés rekultivációs munkáit irányította 1994-ig.

2004-ben Tátabányán kapta meg a *Sóltz Vilmo-emlékérmét* (1964 óta OMBKE-tag). Tátabányán a Városi Polgármesteri Hivatal részéről a Rozmaringos Bányász Egylet révén a Bányász hagyományok ápolása címén megkapta a város „*Ezüst Turul*” díját.

Kitüntetései: *Kiváló Dolgozó* oklevél és jelvény 10 alkalommal; *Kiváló Újtó* ezüst fokozat; *Kiváló Ifjú Mérnök* arany fokozat 2 alkalommal; *Bányász Szolgálati Érdemérem* bronz, ezüst fokozat.

Somoskői László okleveles bányaművelő mérnök



1938. december 15-én született a Nógrád megyei Somoskőn. Gyöngyösön érettségizett 1957-ben, és ugyanabban az évben felvételt nyert a Nehézipari Műszaki Egyetem Bányamérnöki Karára, ahol 1962-ben bányaművelő mérnöki oklevelet szerzett.

A Borsodi Szénbányák Miskolci-bányauzemben helyezkedett el, az Anna-Erenyőbányánál kezdett besorozott mérnökként dolgozni, ahol ebben az időszakban került sor a fabiztosítású kamra és a frontfejtések acéltámas, láncosvonszolás és gyalus jövesztésű technológiákra váltásra. 1969-ben megbízták a Miskolci Bányauzem bányamérési tevékenységének irányításával. Fő feladata az 1963-ban elfogadott új bányatörvény által előírt telekkönyvi és bányaműveléssel kapcsolatos feladatok elvégzése volt.

A szénigények csökkenése miatt a Miskolci Bányauzem hét aknájából csak Lyukóbánya maradt meg, ezért 1970-től ott folytatta bányamérési tevékenységét. Ez a bánya – az ország egyik legnagyobb mélyművelésű bányája volt – lakott területek aláfejtésére is kényszerült. Itt feladata volt a kiemelt elővájási tevékenység irányítása, lyukasztó mérések tervezése, irányítása és végzése, valamint az aláfejtési tervek készítése és engedélyeztetése. A bekövetkezett bányakárok elhárításában és a tájrendezési tervek kivitelezésében is tevékenykedett.

Műszaki főmérnök helyettesi beosztásban – az 1991-ben végrehajtott átszervezés után 1993-ig, a Borsodi Szénbányák felszámolásáig – ismét bányaművelési feladatokat látott el. Az erőmű-bánya integrációjában létrejött Borsodi Energetikai Kft. megalakulásában műszaki osztályvezetőként munkálkodott.

A bányamérésben szerzett gyakorlatát felhasználva 1985-1993 között a miskolci Bányaiipari Technikumban föld- és bányamérést oktatott.

A Borsodi Energetikai Kft. 1996-os privatizációjakor ment nyugdíjba, de 2002-ig tanácsadóként tovább dolgozott.

Munkájáért számos kitüntetést, 1988-ban *Kiváló Munkáért*, 1992-ben *Kiváló Bányász* miniszteri oklevelet kapott.

Az OMBKE lyukóbányai csoportjának szervezésében aktívan részt vett. 40 éves tagságának elismeréseként a *Sóltz Vilmos-emlékérmét* 2006-ban vehette át.

Szabó József okleveles bányaművelő mérnök



1936. október 20-án született Hajdúszoboszlón, és a helybeli általános gimnáziumban 1956-ban érettségizett. Ugyanebben az évben felvételt nyert a Nehézipari Műszaki Egyetem Bányamérnöki Karára. A bányaművelő mérnöki oklevél megszerzése után – az egyetemi munkahelyi elosztóbizottság intézkedése révén – a Hejőcsabai Cementgyár miskolctapolcai mészkőbányájában dolgozott 6 hónapig, ahol a nagylyukú és nagymélységű fúrási robbantási munkákban szerzett szakmai gyakorlatot.

1963-tól a Hegyaljai Ásványbánya és Órló Vállalat termelési osztályán dolgozott termelési főelőadói munkakörben. A Hegyaljai Ásványbánya és Órló Vállalat működési területe a Zempléni-hegység és Perkupa volt, ahol a feladatát képezte a nem fémes ásványok földtani-teleptani kutatása, a kutatások alapján bányászati objektumok létrehozása, majd a létrehozott üzemek működtetése.

1964 novemberétől a perkupai mélyművelésű anhidritbányához került üzemvezető-helyettesnek. 1966-tól az üzem felelős műszaki vezetője és üzemvezetője volt. Perkupán a kőzetcsavaros, talppasztás koronafejtések gyakorlati megvalósításában működött közre. Munkája eredményességét a nehézipari miniszter *Kiváló Bányász* kitüntetéssel ismerte el.

1968 januárjától a bodrogszegi mélyművelésű papíripari felhasználású kaolin bányauzem és az ehhez tartozó finomórló vezetésével bízták meg. Munkájához tartozott Erdőbényén a ligetmajori mélyművelésű kovaföldbányák irányítása is.

1970 nyarán az – akkor Közép-Európában a legmodernebb finomórlónek számító – „mádi őrlők” felelős műszaki vezetőjének és üzemvezetőjének nevezték ki. Ebben az üzemben kaolinok, bentonitok, kovaföldek, baritok és zeolitok finomórlásával és osztályozásával foglalkoztak. Az itteni berendezések szükség esetén 10 mikron alatti őrlményeket is képesek voltak előállítani.

1980-tól termelési és értékesítési osztályvezetőnek nevezték ki, de a műszaki fejlesztési feladatok is hozzá tartoztak.

1989-től a rudabányai gipszkülfejtésen és a hozzá tartozó gipszszelő üzemben nyugdíjazásáig igazgatói beosztásban dolgozott. Ebben az időszakban a vasérctermelés már szünetelt Rudabányán, viszont ekkor végezték a megszünt vasérctermelés rekultivációs munkáit.

Üzemvezetői és osztályvezetői beosztásában több alkalommal részesítették *Kiváló Dolgozó* kitüntetésben.

Az OMBKE Hegyaljai Csoportjának 1985-1988 közötti időszakban titkára, a Rudabányai Csoportnak 1989-től 1992-ig elnöke volt. Tulajdonosa a *Sóltz Vilmos-emlékérmének* és az OMBKE-emlékérmének.

Szabó László okleveles bányaművelő mérnök



1938. 02. 18-án született Hegyháthodáson. Az általános iskola elvégzése után Tátabányára, a 2. sz. Bányaiipari Technikumba került, ahol 1956-ban érettségét téve bányatechnikus oklevelet szerzett. A végzés évében sikeresen felvételizett a miskolci Nehézipari Műszaki Egyetem Bányamérnöki Karára. A tanévkezdésig a Mátravidéki Szénbányászati Tröszt Gyöngyös XII-es aknaüzemé-

ben – miután ipari technikusként ide helyezték ki – fronti, illetve körzetlőmesterként dolgozott.

Egyetemi tanulmányai közben 1958-ban anyagi okokból évkihagyást kért, és egy évig a Mátravidéki Szénbányászati Tröszt Petőfi-altáró bányáüzemében segédvájárként elővájási és vágatfenntartási munkahelyeken dolgozott. Egyetemi tanulmányait 1959 szeptemberétől folytatta, 1962-ben szerzett bányaművelő mérnöki oklevelet.

1962-1968 között a Geodéziai és Bányamérési Tanszéken, egyetemi gyakornok, tanársegéd, majd adjunktus beosztásokban dolgozott, ahol részt vett bányamérési és bányakártya tárgyak gyakorlatainak vezetésében, jegyzetek és tankönyvek kiadásra való előkészítésében, diplomatervek tanszéki konzulenseként, ipari munkákban való közreműködőként. A bányamérő ágazatos képzés során részt vett a képzés helyszíni előkészítésében és végrehajtásában Tátabányán, Oroszlányban, Ajkán, Várpalotán és Pécsen.

Az 1968-1975 közötti időszakban a Borsod Megyei Tanács Tervező Vállalat Geodéziai és Mélyépítési Műtermében irányító, illetve vezető tervezőként, műteremvezető-helyettesként tervezési, megvalósulási térképek, út, műtárgy (híd), közmű (vízellátás-csatornázás, vízelvezetés, szennyvíztisztítás) tanulmány-, beruházás- és építési kiviteli tervek készítését végezte.

1975-1980 között az Országos Érc- és Ásványbányák Rézérc Műveinél Recskén dolgozott a műszaki-fejlesztési osztály vezetőjeként. Az osztály tevékenységéhez kapcsoló vezetői teendők mellett, a termelő üzemekben – Lahóca, 48-as lejtősakna –, illetve a beruházás alatt álló mélyszinti bányáüzemben végzett és irányított bányamérési munkákat. Ezen időszak alatt az üzemi bányamentő csapat tagja volt. Közben az egyetemen másodállású adjunktusként továbbra is részt vett a bányamérők hallgatók képzésében.

1977-ben a Nehézipari Műszaki Egyetem Kohómérnöki Karán szervezett Környezetvédelmi Szakon kiegészítő környezeti szakmérnöki oklevelet szerzett.

1980-ban visszahívták a Geodéziai és Bányamérési Tanszékre, emellett a Rézérc Műnél műszaki gazdasági tanácsadóként 1992-ig másodállásban továbbra is alkalmazták. A Tanszéken adjunktusi beosztás mellett tanszékvezető-helyettesként dolgozott, időközben egyetemi főtanácsos címet kapott. 1998-ban saját kérelmére előrehozott öregségi nyugdíjazását kérte, de a munkaviszony megtartása mellett, 2003-ig továbbra is a tanszéken dolgozott, oktatott szaktárgyakat a Bányászati és Geotechnikai Szak hallgatóinak.

Ipari gyakorlat alapján kérelmezte és megkapta 1990-ben az ingatlanrendező földmérői minősítést, majd 1996-ban a hites bányamérői minősítést. Szakterületén jelenleg is tevékenykedik. 1996-tól az úrkúti Mangán Bányászati és Feldolgozó Kft.-nél a hites bányamérői feladatok ellátása mellett a fontosabb bányamérési munkák végzése is feladata.

1961-től tagja az OMBKE-nek. 40 és 50 éves egyesületi munkájáért a *Sóltz Vilmos-émlékérem* tulajdonosa. A Bányamérő Szakcsoportban titkárként tevékenykedett, ahol 2004-ben tiszteletbeli hites bányamérői elismerést kapott.

Bányászati Szolgálati Oklevelet 1996-ban, *Borbála Emlékéremet* 2002-ben kapott. A *Bányász Szolgálati Érdemérem* mindhárom fokozatát megkapta. Munkái és tevékenysége alapján többször részesült *Nívódíjban*, *Miniszeri Dicséretben* és *Kiváló Munkáért* kitüntetésben.

Tóser D. Balázs okleves bányaművelő mérnök

1938. október 12-én született Jászórokszálláson. Középiszkolai tanulmányait a jászapáti Mészáros Lőrinc Gimnáziumban végezte. Érettségi után felvételt nyert a miskolci



Nehézipari Műszaki Egyetemre, ahol 1962-ben bányaművelő mérnöki oklevelet szerzett.

Első munkahelye a Borsodi Szénbányászati Tröszt Bükkaljai Bányáüzemének mérnöksége volt, majd rövid ideig a Sajószentpéter III. aknánál üzemmérnökként dolgozott.

Saját kezdeményezésére 1963 májusában a Külszíni Szénbányászati Vállalat akkoriban induló visontai beruházására helyezték. Az itt működő kutatócsoportnál eleinte a Bükkábrányi lignitmező hidrogeológiai kutató fúrásainak műszaki ellenőre volt. A KÜSZÉV még ebben az évben egyesült a Mátravidéki Szénbányászati Trösztrel. A későbbiek során, mint a kutatócsoport vezetője, feladata volt a BÁTI és a BKI kutatási tervei alapján a visontai térségben alkalmazott vágatos és mélykutas víztelenítési módszerek hatékonysági és gazdasági vizsgálatához szükséges tapasztalatok összegyűjtése és dokumentálása.

Az 1966-ban alakult Bányavíz-telenítő Üzemenél eleinte vízszintsüllyesztő csoportvezető, később üzemvezető-helyettes beosztásban jelentős szerepet vállalt az ún. közvetítőréteges víztelenítési módszer kísérleteiben és üzemszerű alkalmazásának megvalósításában.

Közben 1968-ban a Nehézipari Műszaki Egyetemen külföldi szakmérnöki oklevelet szerzett.

1974-től áthelyezték a vállalat termelési osztályára, ahol a BÁTI konzulenseként a Bükkábrányban létesítendő 1500 MW-os erőműhöz tartozó bányanyitási tervezésével foglalkozott. Ez a terv azonban az Eocén-program előtérbe kerülése miatt meghiúsult. Részt vett a visontai terület szénvagyonának újraértékelésében.

1976-ban – mivel a vállalat oroszlányi külfejtése végezte a márkushegyi lejtősakna felső 125 méteres szakaszának megépítéséhez szükséges munkagödör kotrását – két munkatársával közösen mély-vákuumkutas gyorsított víztelenítési eljárást javasolva megtervezték a munkagödör vízvédelmét, és felügyelték annak kivitelezési munkáit.

Ezt követően, mint termelési csoportvezető, majd osztályvezető-helyettes, feladata volt az erőműi szénzállítások, a szénminőség-ellenőrzés, a lakossági szénértékesítés és rekultiváció munkaterületeinek felügyelete. Amikor 1986-tól az Egercsehi Bányáüzem a Borsodi Szénbányáktól a Mátraaljai Szénbányákhoz került, a vállalati robbantásvezető feladatait is ellátta.

A '80-as évek végétől részt vett az Országos Szénár Bizottság munkájában.

A vállalat felszámolásának időszakában a gazdálkodásfelügyeleti osztály vezetésével bízták meg. A vállalat Mátrai Erőművel való integrációját követően került nyugállományba. Még néhány évig a BEK Kft. külső munkatársaként részt vett a Visonta Dél Külfejtés és a Bükkábrányi Külfejtés közép- és hosszú távú tervezési munkáiban.

Az OMBKE-nek 1964-től tagja.

Mészáros Zoltán okleves bányageológus mérnök

1936. szeptember 27-én született Nagycsécson. Általános iskolába Körömbé, Egerbe és Ónodra járt. A gimnáziumot a miskolci Földes Ferenc Gimnáziumban végezte el 1955-ben. Érettségi után a miskolci Nehézipari Műszaki Egyetemre jelentkezett, de férőhelyhiány miatt nem nyert felvételt. Ekkor bányába ment dolgozni, majd egy évi föld alatti munka után, mint föld alatti csillás dolgozót vették fel az egyetemre, ahol 1962-ben szerzett bányageológus mérnök oklevelet.



A gyakorlati időt a Sajószentpéteren működő Bükkaljai Bányüzemnél töltötte, ahol beosztott mérnöként dolgozott, és négy kimerülőben lévő kisebb akna bezárásának munkálataiban vett részt. 1963-ban az Edelényi Bányüzemhez helyezték át üzemi geológus beosztásba. A külszíni és bányabeli fúrócsoportot, valamint a MEO csoport munkáját irányította. Három működő akna

geológiai feladatait látta el. 1970-ben az üzemet összevonták a Mákvölgyi Bányüzemmel, ahol üzemi geológusnak és MEO csoportvezetőnek nevezték ki. Négy működő akna tartozott az üzemhez. 1990-ben az üzemek átszervezése során újabb összevonások történtek, az üzem megszűnt, és rövid időre visszakerült a Bükkaljai Bányüzemhez. Innen még ebben az évben a Kurtyánban működő Feketevölgy Bányüzemhez helyezték át, ahol nyugdíjazásáig (1994) dolgozott.

A Borsodi Szénbányák Vállalat megszűnése után a volt munkahelye kft.-vé alakult, ahol nyugdíjasként még négy évig üzemi geológus munkakörben foglalkoztatták.

Munkája során főleg a bányavíz elleni védekezés jelentett nagy kihívást. Valamennyi munkahelyén a rétegvizek előzetes lecsapolását kellett megoldani külszíni és bányabeli fúrásokkal. Ebben a témában jelentős eredményeket ért el. Edelényben sikerült megoldani a IV. függőleges akna mélyítését több úszóhomokrétéken keresztül. Sikerült aláfejtetniük a Bódva folyó egy szakaszát. Víztelenítő vágatokkal előkészítették a II. és IV. széntelepek lefejtési lehetőségét. A Mákvölgyi Bányüzemnél a víztelenítések során egy új bányamezőt vontak be a termelésbe. A Feketevölgy Bányüzemnél az előzetes bányabeli lecsapoló fúrásokkal sikerült úgy csökkenteni a vízszintet, hogy a komplexen gépesített széleshomlokú frontfejtések folyamatosan üzemelhessenek.

Munkája során több *Kiváló Dolgozó* kitüntetésben részesült. Több újítása bevezetéséért *Kiváló Újító* kitüntetést kapott. A víztelenítésekkel kapcsolatban számos szakdolgozatot is készített, amelyekért a *Kiváló Ifjú Mérnök* cím mindhárom fokozatát elnyerte.

A Magyarhoni Földtani Társulatnak cselekvő tagja volt, amiért a *Földtan Kiváló Dolgozója* miniszteri kitüntetésben részesítették. A *Bányászati Szolgálati Érdemérem* mindhárom fokozatát megkapta.

Jelenleg nyugdíjasként csak társulati rendezvényeken vesz részt. A Magyarhoni Földtani Társulaton kívül tagja az OMBKE-nek is. Havonta rendszeresen jár az általuk alapított Nyugdíjas Baráti Társaság rendezvényeire, amely szintén az OMBKE keretén belül működik.

Dr. Eisner Béla okleveles bányagépészmérnök



1938. szeptember 24-én született Budapesten. Esztergomban, a Hell József Károly Bányagépészeti Technikumban szerzett bányagépészmérnöki oklevelet, majd felvételt nyert a Nehézipari Műszaki Egyetemre, ahol 1962-ben bányagépészmérnöki oklevelet kapott.

A nyári szünetekben mint csillás, mint szakmunkás kb. egy éves szakmunkás gyakorlatot szerzett. 1962 nyarán munkára jelentkezett a Komlói Szénbányászati Trösztnél. E vállalat megismerése után 1963-tól a Mecseki

Szénbányák Zobák Bányüzemében dolgozott művezető, főművezető, tervező, műszaki ellenőr beosztásokban.

1969-ben a Budapesti Műszaki Egyetem levelező tagozatán villamosmérnöki oklevelet szerzett.

1971-től a Mecseki Ércbányászati Vállalatnál és a jogutód szervezeteknél dolgozott az 1995-ben történt nyugdíjazásáig.

Az uránbányászatban töltött években volt gépészeti vezető, fejlesztő mérnök, műszaki fejlesztéssel foglalkozó csoport vezetője, tervező, műszaki-gazdasági tanácsadó.

A műszaki fejlesztés területén tervezett automatizált fővízmentesítő telepet, a meleg bányászati munkahelyek klimatizálását (hűtését) szolgáló berendezéseket. Munkahelyén tevékenységét kitüntetésekkel és jutalmakkal ismerték el.

Nyugdíjba vonulása után mint mérnök, egyéni vállalkozó még évekig dolgozott tovább.

1961-től tagja az OMBKE-nek.

Zázrivecz László okleveles bányagépészmérnök



1939. június 27-én született Domoszlón. Általános iskoláit 1946-1953 között Domoszlón végezte. A hatvani Bajza József Gimnáziumban érettségizett 1957-ben. Érettségi után felvették a Nehézipari Műszaki Egyetem Bányamérnöki Karára, ahol 1962-ben szerzett oklevelet. 1968-ban ugyanitt külfejtési szakmérnöki szakon kapott oklevelet.

1962-től a Külszíni Szénbányászati Vállalat Mizersfai Külfejtési Üzeménél volt gyakorló mérnök. 1963-64 között a vállalat ecsédi üzeméhez került üzemmérnök, TMK vezető beosztásba.

1965-től 1973-ig a Mátraaljai Szénbányák Külfejtési Üzemében (Visonta) gépészeti vezetőhelyettes, mechanikus csoportvezető. 1974-75-ig nagyjavítás előkészítő csoportvezető, üzemvitel-vezető. 1976-88 között a Mátraaljai Szénbányák Thorez Bányüzem (Visonta) üzemvitel-vezetője, szakági főmérnök, gépészeti főmérnök, osztályvezető beosztásokban dolgozott. Közben 1982-85-ig a Nehézipari Műszaki Egyetem Bányaművelési Tanszékén dolgozott, mellékfoglalkozásban adjunktusként.

1989-92-ig a Mátraaljai Szénbányák Vállalatnál (Gyöngyös) gépészeti és termelésfelügyeleti osztályvezető-helyettesként, majd 1993-tól 1994-ig a Mátrai Erőmű Rt. irodavezetőjeként alkalmazták. 1994. április 1-jétől nyugdíjas.

1994-96 között a Mátraaljai Szénbányák F.A. (Gyöngyös) gépészeti referense, 1997-től 1999-ig önálló műszaki ellenőr, műszaki tanácsadó. 2000-tól az ATRA 2000 Kft. ügyvezető igazgatója, és jelenleg is ebben a minőségben dolgozik.

Kitüntetései: *Kiváló Dolgozó Oklevelek*, vezérigazgatói, miniszteri dicséretetek, *Szolgálati Érdemérem* arany fokozata.

Az OMBKE tagja 1961-től.



Hazai hírek

Lesz reneszánsza a magyar bányászatnak!

Ezt a választ adták a meghívón feltett kérdésre a 45. Bányagépészeti és Bányavillamossági Konferencia előadói.

Az érkezés napján, szeptember 27-én gyönyörű nyarutó fogadta a Balatonyörökre érkezőket. A rendezvény mintegy 130 résztvevője a hazai, a lengyel, a román, a német gazdaság különböző területeit képviselte. A kölcsönös üdvözlések és a szálloda kényelmének birtokba vétele után a Bányagépészet a Műszaki Fejlődésért Alapítvány kuratóriumának elnöke, *Acz József* megnyitotta az ülészsakot.

A bevezető előadást *Bencsik János*, a Nemzeti Alkalmazkodási Központ vezetője, az Országgyűlés Energetikai Albizottságának elnöke tartotta. Arról számolt be, hogy az MFGI-ben – kormányzati megbízásra – elkészült energia stratégiánk megvalósításának egyik alappillére, a hazai ásványvagyon megismerését, feltárását és felhasználását célzó cselekvési terv. A munka első lépése során az elmúlt évtizedek kutatási dokumentumai újrafeldolgozásával a szakemberek fajtánként megállapították a hazai energiahordozó és ásványvagyon reálisan kitermelhető mennyiségét. (Ez az új fogalom röviden azt jelenti, hogy az e kategóriába tartozó vagyonunk alkalmazásához elegendő a kapcsolódó gazdasági kérdések vizsgálata az adott piaci kilátások ismeretében.)

Mindannyiunkat meglepett, hogy nemcsak fosszilis energiahordozóink, de bauxitunk, uránércünk és a világban ma oly nagy fontosságot nyert ritkaföldfém-előfordulásaink is jelentősek. A cselekvési terv meghatározza azokat a teendőket a döntéshozataltól a megvalósulásig, melyek a természet adta lehetőségeink eredményesebb kihasználásához vezetnek.

Kasó Attila miniszterelnöki megbízott a kérdésre egyértelműen igenlő választ adott. Csupán az a kérdés, hogy bányászatunk reneszánsza mikor, mely energiahordozók és ásványkincsek esetében kezdődhet el. Előadásából megismerhettünk néhány hazai kezdeményezést, mely a szén feldolgozásában és a geotermikus energia használatának terjesztésében jelenthet előrelépést.

A következő előadó, *dr. Tamaga Ferenc* elnökhelyettes az MBFH képviselőjében bemutatta, hogy bányászatunk ma is jelentősen részt vesz hazai gazdaságunk fenntartásában. Rámutatott arra, hogy a jogi szabályozás célszerűsítésével a környezetvédelem és a gazdaság kellő összehangolásával a bányászat súlyának növekedése is országunk boldogulásának hatékonyabb eszközévé válhat.

„Újra az uránércért!” címmel *Benkovics István* ismertette a hazai uránérc-kiaknázás – egy állami tulajdonrészrel történő – lehetőségét. A közönség nagy figyelemmel tanulmányozta a jövődő bányászat terveit, mely a kor színvonalának megfelelő



felszín alatti létesítményt mutatott be összes kapcsolatával és hatósági vonzatával együtt.

A kiváló ebédet követően a délutáni ülészsak kezdődött, melyen elsőként *dr. Kamarás Béla* beszélt arról, miért nem épülnek, illetve az MVM miért nem tervez építeni hazai szénen alapuló villamos erőművet. Kimutatta, hogy azonos teljesítményű gázerőmű nemcsak drágább – összességében – a szénhez képest, hanem negatív környezeti hatásai is jelentősebbek.

Majd *dr. Káldi Zoltán* bányakapitány jogalkalmazóként ismertetett meg bennünket a bányászati jogszabályok gyakori változása kapcsán szerzett tapasztalataival.

A későbbiekben hallhattunk a Zsil-völgyi szénelőkészítő berendezések megbízhatósági vizsgálatáról, a külfejtési kotrógépek meríték-fejlesztési tapasztalatairól, a klímaváltozás és az atomenergetika kapcsolatáról.

Az előadások után alapítványunk tisztújító közgyűlést tartott. Ezen az előző év értékelése mellett módosítottuk az alapító okiratot, majd megválasztottuk az új kuratóriumot és annak elnökét *Katona János* személyében.

A szokásos baráti találkozó kezdetén két „Hell-Bláthy-díj” kitüntetést adományoztunk. A kitüntetettek: a Krakkói Egyetem Bányagépészeti Tanszéke, valamint Majoros Ottó, a Mátrai Erőmű bányagépész-bányavillamos mérnöke. A kellemes vacsora s az azt követő baráti beszélgetés, majd nótáink elmondása hajnalig szórakoztatta a résztvevőket.

A reggeli ébresztőt a hotel wellness részlege tette kellemesebbé. Az ezt követő reggeli után újra az előadóké volt a főszerep.

Elsőként *dr. András József* professzortól (Petrozsényi Egyetem) elméleti előadást hallgattunk a Fuzzy logika alkalmazásáról a bányászattal kapcsolatos környezeti kockázatok kifejezésében.

Dr. Ladányi Gábor egy számítógépes modellt mutatott be, mely a külszíni fejtésben üzemeltetett szállítószalagok hajtás-optimalizálását célozza. *Nagy Ervin* a Mátrai Erőmű szállítószalag görgőinek vizsgálatáról s annak hatásairól szólt.

Nagy érdeklődéssel hallgattuk *dr. Havelda Tamás* igazgatót, aki Márkushegy lehetséges jövőképét vázolta fel.

A záró előadásban *Weisz Róbert* Mátrászentimrén megvalósított, erőművi pernyéből képzett sűrű zaggal való bányászati tömedékelésről szólt.

A két konferencianap mérlegét *dr. Vöney György* zárószavában vonta meg, majd búcsú ebéd következett, mely után a résztvevők visszatértek mindennapjaik munkájához, magukkal víve a konferencia üzenetét és elsajátított tudásanyagát.

Livo László

Két új TÁMOP kutatás a Miskolci Egyetem Műszaki Földtudományi Karán

2012. november 26-án a Miskolci Egyetemen tartott nyitórendezvényen indultak a „Nemzetközi együttműködésben megvalósuló alap kutatás a kritikus nyersanyagok hazai gazdaságfejlesztő potenciáljának kiaknázására – CriticEl” és a „KÚTFŐ – A ME Műszaki Földtudományi Karának felszín alatti vizekhez kapcsolódó nemzetközi kutatási potenciáljának fejlesztése célzott alap kutatási feladatok támogatása által” nevű programok. A két 'projekt' az EU támogatásával az Európai Szociális Alap társfinanszírozásával az Új Széchenyi Terv keretében valósul meg.

Dr. Böhm József megnyitója, dr. Patkó Gyula rektor és dr. Tihanyi László dékán köszöntője után a két programot dr. Földessy János és dr. Szűcs Péter szakmai vezetők mutatták be, majd azok célkitűzéseit és eszközeit dr. Gombkötő Imre és dr. Madarász Tamás projektmenedzserek ismertették.

CriticEl – Kritikus Elemek – alap kutatási program stratégiai fontosságú meg nem kutatott hazai nyersanyagvagyonunk megismerésére

Napjaink technológiai fejlődése szinte tízévente újraindítja azoknak a keresett nyersanyagoknak a listáját, amelyek nélkül csúcstechnológiai termékek nem lehetségesek. Vannak ezek között ritkaföldfémek, amelyekkel a LED-es technológiában és kis elektromotorokban találkozunk. Keresetté váltak a platinafémek, amelyek a legfontosabb katalizátorok. A gallium, amely a félvezetők fontos komponense, a germánium, amely szintén keresett elektronikai alapanyag. Lítium – modern energiatárolók nélkülözhetetlen komponense. Hogyan is állunk ilyen anyagokból? Nem, vagy alig tudjuk, hiszen eddig nem kerestük őket. Globális nyersanyagkészleteik távoli régiókra összpontosulnak, ahonnan beszerezhetőségükben sok a bizonytalanság, a kérdőjel. 2030-ra viszont hiányuk már jövőbeli ipari fejlődésünk komoly gátja lehet úgy kontinentális, mint országos méretekben.

Ezeknek a nyersanyagoknak az előkutatására – tekintve, hogy a vállalkozói szférának nincs a döntést előkészítő információja – csak állami kezdeményezések jöhetnek szóba. Ehhez a földtani és technológiai kutatás ad alapinformációkat. Elsődleges (ásványi) és másodlagos (maradványanyag, hulladék) forrásai egyaránt lehetségesek, e téren a földtani kutatás és a technológiai fejlesztés szoros együttműködésére van szükség.

Az előzetes felmérés alapján a 14 nyersanyagfajta közül két nyersanyag esetében rendelkezünk primer nyersanyagforrással, kitermelési technológiával, és megvalósult termeléssel is. Korábbi alumíniumkohászatunk egykor a világ élvonalába tartozó galliumtermelést is jegyzett.

Fluorit esetében kimutatott ásványvagyon és korábbi termelési adatok vannak. Öt további olyan nyersanyagfajta van a listán, amelyekről tudjuk, hogy dúsulásai vannak Magyarországon, de földtani kutatásuk még nem történt meg (Be, grafit, Mg, platina-csoport, ritkaföldfémek). Két további elem esetében kimutatásukhoz korábbi adatok részletes földtani újraelemzése szükséges, de földtani dúsulásuk valószínű (Ge, In). Négy nyersanyagfajta (Sb, Co, Nb, Ta, W) előfordulására a hazai földtani viszonyok között nincsenek ismert kedvező feltételek.

Hasonló fontosságúak a másodnyersanyagokból kinyerhető stratégiai elemek. Ilyen másodnyersanyagok a különféle technológiai hulladékok mellett a bányászati meddőanyagok, az erőművi pernye, illetve az egyre szaporodó elektronikai hulladékok. Ilyen irányú technológiai fejlesztési programok is a terv részei.

Erre szerződik a TÁMOP program keretében elnyert, 2012. novemberben induló, 24 hónapos futamidejű, 486 M Ft költségvetésű CRITICEL projektben részben hazai, részben EU anyagi források felhasználásával a Miskolci Egyetem vezette oktató- és kutatómérnök csapat, a munkába bekapcsolódó hallgatók, iparvállalatok és a kétéves terv megvalósításában együttműködő kutatóintézetek közreműködésével.

Dr. Földessy János – dr. Gombkötő Imre

KÚTFŐ – A Miskolci Egyetem Műszaki Földtudományi Karának felszín alatti vizekhez kapcsolódó nemzetközi kutatási potenciáljának fejlesztése célzott alap kutatási feladatok támogatása által

A projekt célja, hogy a Miskolci Egyetem Környezetgazdálkodási Intézetében több évtizede kialakított felszín alatti vizekhez kapcsolódó kompetenciáit és kutatási potenciált hazai és nemzetközi kutatóhelyekkel és piaci szereplőkkel együttműködve fejlesszük tovább, javítva ezzel a kutatóhely nemzetközi megítélését és kutatóinak nemzetközi láthatóságát úgy, hogy közben az Észak-magyarországi régió munkaerő-piaci helyzetét javítjuk, és a régió felszín alatti vízkészleteinek fenntartható gazdálkodását is elősegítjük. Célok:

- *Kutatási potenciál* fejlesztése a Miskolci Egyetem Hidrogeológiai-Mérnökgeológiai Intézeti Tanszékének kutatói kapcsolódó kari kompetenciáikkal kiegészítve és a partner intézmények kutatóinak bevonásával.
- *Kutatói utánpótlás-nevelés*: a pályázat erőforrásait felhasználva PhD hallgatók, predoktorok és posztdoktorok (fiatal kutatók) alkalmazása a kutatói csapatokban, ezzel jól képzett fiatal kutatókat tartva a régióban (hozza a régióba).
- A Miskolci Egyetem Műszaki Földtudományi Karának FP8-as pályázati esélyeinek növelése *nemzetközi kutatási hálózatok bővítése* által.
- *Új kutatás- és tudásmenedzsment modell felépítése* a projekt által érintett szakterületen a kutatóhely és vállalkozások együttműködésének katalizálása céljából.

A szakmai kutatási feladatokat az Észak-Magyarországi Régió specifikumaiból kiindulva az alábbi 5 kutatási modulban foglaltuk össze:

1. Ásvány-, gyógy- és hévízkészletek feltárását és hasznosítását szolgáló komplex vízföldtani kutatások az Észak-magyarországi régióban.
2. Hideg és meleg karsztvíztestek kapcsolatrendszerének jobb megismerését és védelmét célzó kutatások.
3. A bányászati tevékenységek felszín alatti vízkészletek mennyiségére és minőségére gyakorolt hatásának vizsgálata.
4. Speciális szennyezőanyag/szennyezések felszín alatti transzportfolyamatainak pontosabb és megbízhatóbb megismerését segítő kutatások.
5. Szélsőséges időjárási viszonyok hatása a felszín alatti vízkészletek utánpótlódására, illetve a felszín alatti vízforgalomra.

A projekt szakmai vezetője dr. Szűcs Péter egyetemi tanár, az adminisztratív vezetésért dr. Madarász Tamás egyetemi docens projektmenedzser felel. A Szakmai Tanácsadó Testület felkért tagjai: Mádlné dr. Szőnyi Judit egyetemi docens, ELTE; dr. Szanyi János egyetemi docens Szegedi Tudományegyetem; Vancsura Miklós, a Magyar Fürdőszövetség elnöke; Gilyén Elemér, a Magyar Mérnöki Kamara Környezetvédelmi Tagozatának elnöke és dr. Perger László főosztályvezető a Nemzeti Környezetügyi Intézetből. Az egyes kutatási témacsoportok (modulok) szakmai vezetését dr. Szűcs Péter, dr. Kovács Balázs, dr. Lénárt László és dr. Madarász Tamás vezető oktatók végzik.

A Miskolci Egyetem Műszaki Földtudományi Karának kutatói mellett számos partner egyetemi és vállalati kutatót is

bevonunk a témacsoportok szakmai vezetésébe konkrét célfeladatok ellátására. A megvalósítás két éve alatt a projektbe bekapcsolódó kutatók összlétszáma (hallgatók nélkül) megközelíti a 70 főt.

Bár a Miskolci Egyetem önállóan nyújtotta be pályázatát, de már a célrendszer meghatározásakor is *több hazai és nemzetközi együttműködő partnert/személyt nevesített közreműködőként vontunk be a pályázatba. Az együttműködések egy része – készülve a Horizont 2020 tervezési időszak felhívásaira – a nemzetközi hálózatosodás tudatos erősítését szolgálja, másik csoportja az ipari kapcsolatokat és K+F-együttműködések erősíti. A projekt tudatos kapcsolatot épít hatósági szereplőkkel is, mivel néhány tématerületen számítunk olyan eredményekre, amik szakterületi jogi és hatósági kérdésekre is hatással lehetnek. A pályázat megvalósítására létrehozott partnerség a kutatáshoz szükséges teljes szakmai kompetenciáit lefeddi. A kitűzött feladatok egy részét (a fejlesztések összértékének 13%-a) partnerségbe bevont szakértők vagy alvállalkozók útján fogjuk megvalósítani, akik egyes részfeladatokhoz kapcsolódó célzott K+F tevékenységet végeznek majd, illetve terepi, laboratóriumi mérések, szakmai szolgáltatások kivitelezését vállalják.*

A megítélt támogatás: 476,9 M Ft, időtartam: 28 hónap (2012. 10. 01. – 2015. 01. 31.).

Dr. Szűcs Péter

A Gazdálkodási és Tudományos Társaságok Szövetségének 2012. október 25-én tartott Konferenciáján elfogadott állásfoglalás és javaslatok

Az előadások bemutatták a „Nemzeti Energiastratégia 2030”-ban megfogalmazottakat és az abban előírt „Cselekvési Tervben” szereplő erőmű-fejlesztési terv koncepcióját.

Az előadásokból kitűnt, hogy a világ, az USA és Németország energiamixe 41-43%-ban szénre, hazai erőforrásra van tervezve. A magyar stratégia célkitűzéseiben az szerepel, hogy a fő cél a „függetlenedés az energiafüggőségtől” a 2030-as energiamixben a szén aránya 14%-ról 5, illetve 0%-ra csökken, ami azt jelenti, hogy az import és a zöld energia arány is nő. A tervezet tényezői szembe mennek a stratégiában kitűzött célokkal, emellett szembe mennek a világ tendenciájával. A stratégia elviekben az „Atom – szén – zöld” energiamix koncepciót preferálja. A konferencia egyetért a koncepcióval, *azonban az arányokat az igénybe vehető hazai természeti erőforrások alapján kell meghatározni.*

Alapvető tézisként megfogalmazható:

1. Az import szénhidrogének ára a jövőben növekedni fog. A termelési helyek távolabb kerülnek, a vezetékek elöregedtek. Az új termelési projektek költségesek, forrásuk bizonytalan. *Minden import nemzetellenes, mert az exportáló országban létesít munkahelyet, az exportáló ország költségvetését növeli, a nemzetgazdaság számára hátrányos, a hazai külkereskedelmi mérleget rontja.*

2. Minden országnak a saját természeti adottságai, energiatermeléshez szükséges lelőhelyei ismeretében, önállóan kell meghatározni az ország energiatermelési stratégiáját.

3. A stratégia sajnos azt is sugallja, hogy az állam, mint beruházó semmilyen formában nem akar részt venni a tervezett erőművek építésében. Feladatát csak a befektetői környezet szabályozásában határozza meg (vagyis a befektető olyan erőművet épít, amilyet akar). A Konferencia javasolja, hogy az építendő erőművekben az állam legalább 50+1%-ban tulajdonosi hányadot szerezzen.

4. A hazai 17%-os CO₂-csökkentési terv hátrányosan érinti a nemzetgazdaságot (és még el is adják). Figyelembe véve a

távolkeleti országok, a fejlődő országok CO₂-kibocsátását, a magyar vállalat túlzott és hátrányos. Az ez irányú tudományos kutatások vitatják a CO₂ mint közellenség szerepét a légköri felmelegedésben, szerintük az EU CO₂-kereskedése egy pénzügyi lobbierdeke.

Az energiamix arányainak meghatározásához szükséges megismerni a tervezett „atom – szén – zöld” stratégiához a rendelkezésre álló hazai természeti erőforrásokat.

Atomerőmű:

Az Országgyűlés már elfogadta a paksi blokkok élettartam-meghosszabbítását.

A fűtőelem import beszerzésű. A mecseki uránbányát bezárták, az uránkutatást jelenleg külföldi érdekeltségű cég végzi.

Komoly probléma, hogy a nagy aktivitású kiegészítő fűtőelemek tárolása jelenleg nincs megoldva.

Az erőmű állami tulajdonban van, jelentős költségvetési bevételt jelent, és a legolcsóbban termeli a villamos áramot (2011-ben 11,56 Ft/kWh).

A konferencia egyetért az atomerőmű tervezett élettartam-meghosszabbításával.

Széntüzelésű erőművek:

A legjelentősebb energiaforrás hazánkban a szén, illetve a lignit. A hazai lignitvagyon 4,5 milliárd tonna, a barnakőszénvagyon is 2,2 millió tonna. Egy 1000 MW-os erőmű lignitigénye 45-50 évre 400 millió tonna, és ennek már most többszöröse bányatelekkel lefedetten áll rendelkezésre. Ezzel szemben a jelenlegi 440 MW-os erőmű a 2030-as energiamixben csökkenő tendenciával van figyelembe véve.

A barnakőszén bázison üzemelő állami tulajdonban lévő Vértési Erőmű Zrt. a tervek szerint a termelését 2014-ben befejezi, pedig a már most megismert és nyilvántartott vagyon még 2018-as termelést is tudna biztosítani.

A hazai lignit-, barna- és feketekőszénvagyon lehetővé tenné akár 2000 MW teljesítményű erőművek építését is, kiváltva ezzel a gázimportot. Az EU CO₂-históriáját is figyelembe véve a CO₂ föld alatti tárolása is megoldható már.

A Konferencia javasolja a szén erőművek építésének a lehetőségeit a cselekvési tervbe beépíteni.

A megújuló energia termelési lehetőségei:

A hazai folyók energetikai lehetőségei: A stratégiából teljes egészében kimaradt a folyók energetikai, árvízvédelmi, hajózási lehetőségeinek a kihasználása. A politika számára szinte tabu a vízlépcsők és szivattyús tározó építése. A hazai vizeink fokozottabb igénybevételét javasolja a Konferencia a cselekvési tervbe beépíteni.

A geotermális energia elsősorban fűtési célú fokozottabb felhasználásával az energiaigényt lehetne csökkenteni. A Konferencia nagyobb állami szerepvállalással javasolja a geotermális energia kihasználásának növelését.

Bioenergia: A lakossági fogyasztók gáztüzelésre történő átállításával a lakosságnál, a mezőgazdaságban, az állattartásban, az erdőgazdaságban nagy mennyiségű éghető hulladék keletkezik. Regionálisan épített bio-tüzelésű kiserőművek államilag támogatott építését javasolja a Konferencia.

A szél erőművek fokozottabb igénybevételét csak a szabályozó rendszer kiépítése után, pl. víztározós erőművek építése után célszerű növelni.

A megújuló erőforrásokat jelentős költségvetési támogatásuk miatt a nehéz gazdasági helyzetet figyelembe véve jelenleg nem célszerű növelni, illetve el kell érni a piaci alapú és nem államilag támogatott megújuló erőforrások igénybevételét.

A Konferencia egyetért az energiahatékonysági és a tudatos energiafogyasztási célokkal, és fokozottabb állami szerepvállalást (TV, sajtó) javasol.

A Konferencia egyetért a „Nemzeti Energiastratégia 2030”-ban megfogalmazott „függetlenedés az energiafüggettségtől” szlogennel, de sajnos az anyagban ennek éppen az ellenkezője szerepel.

Az erőmű építésének alternatíváját várjuk a Cselekvési Tervben. A tételes erőmű-építési koncepcióban a fokozottabb állami szerepvállalás mellett, a hazai természeti erőforrások (szén, lignit, víz, bio) kihasználását javasolja a Konferencia figyelembe venni.

Dr. Gál István
a GTTSZ Energetikai Tagozat titkára

Fejlődik és szépül a Pécs-vasasi Szent Borbála Bányász Emlékpark

A Vasasi Szent Borbála Egyesület 2012. október 20-án az Emlékparkban faültetést szervezett. Ültetésre hívta a vasasiakat, hogy szépítsék környezetüket. Erre lehetőség nyílt, hisz a Pécs Megyei Jogú Város Önkormányzata által kiírt „Lépj – Légy Pécs Jövője” c. pályázaton a civil szervezetek növénytelepítési lehetőségeket kaptak. Ennek keretében nyert az egyesület 92 db tuját és 2 db ezüstfenyőt. A facsemetéket a Bányász Emlékparkba – a park fejlesztésének terve szerint – ültették el.



Az emlékpark kialakítása 2004-ben kezdődött, amikor a Pécsi Bányásztörténeti Alapítvány elhelyezte az első – az 1871-1921 között itt működő Wiesner aknáknak javasolja emléket állító – emlékkövet. A Szent Borbála Bányász Emlékparkot az egykori Wiesner akna aknaudvarán (később általános iskola udvara) a helyi kezdeményezésű Vasasi Szent Borbála Egyesület hozta létre. Avatása 2008. december 7-én – a Borbála-napi ünnepségek keretében – történt. Ekkor az egyesület sétatutakat és egy vágatmodellt készített egy szenes

Az atomenergiáról Európában

Belgiumban az energiamixben jelenleg 55%-ot képvisel az atomerőművek által termelt energia. Fukusimát követően olyan döntés született, hogy 2015 és 2025 között folyamatosan minden atomerőművet be kell zárni. Ma azonban még nincs pontos terv arra vonatkozólag, hogy mivel helyettesítik az atomenergiát. A jelenlegi elképzelések szerint a bezárásokat követően az energiamix az alábbiak szerint alakul: 35% megújuló, 40% földgáz, 25% szén.

Svájcban az energiatermelés 40%-a származik atomerőművekből. Az ország törvényhozásának két háza – szakértői véleményekre alapozva – úgy döntött, hogy nincs szükség az erőművek azonnali bezárására, és nem is szükséges jelenleg a jövőre vonatkozó határozatokat hozni. A végső döntés előtt számos vizsgálatot kell lefolytatni, és csak mindenre kiterjedő ismeretek alapján lehet esetlegesen dönteni az újonnan építendő atomreaktorok sorsáról – nyilatkozta a

csillével és légcsatornával együtt. Később itt helyezték el azt két emlékkövet, amely a mai Magyarországon talált első dinoszaurusz lábnyom megtalálására hívja fel a figyelmet. Ennek az eddigiekben is impozáns parknak a fejlesztése és szépítése valósult meg az említett facsemeték elültetésével.

További terveik között szerepel a Bányászhimnusznak és egyben a vasasi aknáknak szentelt emlékmű emelése és egy lengyel-magyar bányász hősi emlékmű felállítására.

Dr. Bíró József

Emlékezés a Mátravidéki Szénbányászati Tröszt Szücsi X-es aknájában elhunyt bányászokra

2012. évben is megemlékeztünk az 1959. november 25-ről 26-ra virradó éjjelen endogén eredetű lignittűzben elhunyt 31 bányászunkról.

2012. november 26-án a Heves megyei Szücsi község római katolikus templomában gyászszertartást celebrált dr. Hubay József kanonok-plébános az elhunytak emlékére. Jelen voltak a község elöljárói, a még életben lévő hozzátartozók, a szomszédos bányásztelepülések képviselői, a nyugdíjas bányász szakszervezet, a Mátrai Erőmű Zrt. (mint a Mátraaljai Szénbányák jogutódja), az OMBKE Mátraaljai Szervezet sok tagja.

A gyászszertartás után a templom előtt felállított kopjafánál a megjelent szervezetek képviselői koszorút helyeztek el.

Dr. Szabó Imre

Megállapodás a nukleáris üzemanyagok szállításáról

2012. október 17-én Magyarország, Oroszország és Ukrajna kormánya közös megállapodást írt alá az Ukrajna területén át Magyarország és Oroszország között történő nukleáris üzemanyag szállításáról. Hazánk részéről dr. Rónaky József, az Országos Atomenergia Hivatal főigazgatója írta alá a megállapodást.

Az új megállapodás az eddig hatályos 1992-es megállapodást váltja fel. Az új megállapodás megkötését a nemzetközi környezet változása, hazánknak az EU-hoz történő csatlakozása, az atomenergiát érintő jogszabályi háttér fejlődése, valamint a szigorúbb nukleáris biztonsági követelmények tették szükségessé.

Általános Nukleáris Igazgatóság

Dr. Horn János

„Svájci Nukleáris Fórum” vezetője. A svájci parlament 2013-ban vagy 2014-ben tűzi napirendre ezt a kérdést, majd népszavazást is fognak tartani.

Dr. Horn János

Az atomenergiáról Ázsiában

Vietnam 10 atomerőmű építését tervezi, erőművenként 1 GW kapacitással. Az első két atomerőmű megépítésére már szerződést kötöttek Oroszországgal. A második két reaktort a japánok fogják szállítani. Ha a vietnami parlament jóváhagyja a koreai megvalósíthatósági tanulmányt, akkor 2020-ban szállíthatják a következő két APR 1400 típusú atomerőművet, melynek bekerülési költsége 10 milliárd dollár.

Dél-Korea energiamixében ma 30% a nukleáris energia részaránya, 2040-re 40%-ot kíván a kormány megteremteni.

Internet

Dr. Horn János

Gyászjelentés

Angyal István okl. bányamérnök 2012. szeptemberben, életének 90. évében Miskolcon elhunyt.

Locker József okl. villamosmérnök 2012. november 26-án, 78 éves korában Tatabányán elhunyt.

Dr. Stefán Pál okl. bányagépészmérnök, okl. bányavillamossági szakmérnök 2012. december 6-án, életének 72. évében Miskolcon elhunyt.

Papp József távközlési technikus 2012. december 22-én, életének 69. évében Tapolcán elhunyt.

Gerentsér Imre okl. bányamérnök 2012. december 25-én, életének 75. évében Budapesten elhunyt.

Csatár Kálmán okl. bányamérnök 2013. január 5-én, életének 84. évében Budapesten elhunyt.

Császár Béla okl. gépészmérnök 2013. január 13-án, életének 81. évében Budapesten elhunyt.

Szócs Elemér okl. bányamérnök 2013. január 15-én, életének 69. évében Miskolcon elhunyt.

Darabos István okl. villamosmérnök 2013. január 17-én, életének 69. évében Tatabányán elhunyt.

Thúróczy István okl. bányagépészmérnök 2013. január 28-án, életének 78. évében Budapesten elhunyt.

(*Tagtársaink életútjáról későbbi lapszámunkban fogunk megemlékezni.*)

Józsa Pál (1928–2012)

Józsa Pál aranyokleveles bányamérnök Szécsényben született 1928. február 19-én. Elemi iskoláit Szécsényben, középiskoláit Léván kezdte el, de a háború miatt csak 1947-ben fejezte be. 1948-ban nyert felvételt Sopronban a bányamérnöki karra, oklevelét 1952-ben szerezte meg.



Józsa Pál

1952-ben a Nógrádi Szénbányászati Tröszt kisterenyei bányáüzeménél kezdett dolgozni, üzemmérnöki beosztásban. 1954-től a zagyvai bányáüzem főmérnökének neveztek ki. 1956-tól megkezdődött az északi akna bezárása, és a felszabadult bányászokat a Ménkes Bányáüzembe helyezték át. *Józsa Pál* volt az üzem főmérnöke 1970-ig. Ez az üzem a Nógrádi Szénbányák vállalat legnagyobb üzeme volt, a dolgozói létszám 3500-3700 között váltakozott. Azon üzemek közé tartozott, ahol minden évben sikerült a tervet teljesíteni.

1970-től már a déli mélyművelésű üzemek fejlesztése került előtérbe, így *Józsa Pált* a kányási bányáüzemhez helyezték át főmérnöki beosztásba. A nagy vezetői gyakorlattal rendelkező szakember 1974-től a vállalat szervezési osztályát irányította. 1976-tól a Nógrádi Szénbányák termelési osztály főmérnökeként végezte munkáját egészen 1985. évi nyugdíjba vonulásáig.

32 éves munkaviszonyát végig a szénbányászatban töltötte. Nagy tudással, széles látókörű tapasztalattal rendelkező vezető volt. Üzemeiben szívesen fogadta a korszerű, új bányagépek telepítését; súrlódásos acéltámokat, különböző önjáró pajzsokat, F-típusú vágathajtó gépeket. Munkája során sok fiatal bányamérnök beosztottja volt. Mindig szakított rájuk időt, és igyekezett a tudását és a tapasztalatait átadni a jövő nemzedékeinek. Felettesei az eredményességét elismerték, a beosztottjai a szigorú, de igazságos, segítőkész vezetőt tisztelték benne.

Tartalmas, eredményes munkájáért a *Munka Érdemrend* ezüst fokozatával, *Kiváló Bányász* kitüntetéssel és a *Bányász Szolgálati Érdemérmek* minden fokozatával tüntették ki.

Az Országos Magyar Bányászati és Kohászati Egyesületnek 1952-től volt tagja.

1993 és 2001 között a Bányamúzeum munkatársa volt. Mindig szívesen vitte a látogató csoportokat a mélybe. Mesélt a bányászok kemény, de fegyelmezett munkájáról.

2012. december 12-én egyházi temetéssel, majd a Bányászhimnusz éneklésével búcsúztunk tisztelt kollégánktól. A sírjánál az „Imhol, a föld alá megyünk” dal kíséretében helyezték el hamvait.

Kívánunk utolsó Jó szerencsét! Drága Barátunk nyugodj békében!

Vajda István

Gurin Ferenc (1920–2012)

2012. szeptember 9-én, életének 92. évében csendesen elhunyt *Gurin Ferenc*, a Dorogi Szénbányák Vállalat nyugalmazott versenytitkára, az OMBKE tagja.



Gurin Ferenc 1920. november 24-én született Sárísápon. Elemi iskoláit is itt végezte el. 1940-ben érettségizett az Esztergomi Bencés Gimnáziumban.

1945-től 1950-ig a községházán először segédjegyző volt, majd a jegyzői tanfolyam elvégzése után jegyzői állást töltött be. 1950-től 1953-ig a közigazgatásban dolgozott Tatán, Tatabányán, Esztergomban.

1953-tól nyugdíjazásáig, 1980-ig a Dorogi Szénbányáknál tevékenykedett különféle beosztásokban. Elvégezte levelező tagozaton a bányaiipari technikumot, ahol 1960-ban, 40 éves korában végzett. 1961-1977 között a községi, a Dorogi Szénbányászati Tröszt által működtetett Művelődési Ház igazgatói teendőit látta el. Ez alatt az idő alatt néhány művészeti csoport mellett 1968-ban megalakult a bányász vegyes kórus, aminek oszlopos tagja volt. Tagja volt sok évig az 1972-ben alakult szlovák nemzetiségi Pávákörnek is. Vezetői feladatokat látott el a sakkszakosztályban, 37 éven át végezte a Bányász Sportkör gazdaságvezetői feladatait. 2002-ben ünnepelte a Sportkör a fennállásának 60. évfordulóját, ahol „Örökös Gazdasági Vezető” címet szavaztak meg számára.

Nyugdíjba vonulása után sem télenkedett. A községben működő különféle egyesületekben, klubokban töltött be kisebb-nagyobb tisztségeket.

Kitüntetései közül a legfontosabbak: 2010-ben a 70. érettségi találkozóán átvehette a *rubin diplomát*, *Kiváló Vérdó* (25 éven keresztül), *Szocialista Kultúráért Érdemérem*, *Felszabadulási Jubileumi Emlékérem*, *Bányász Szolgálati Érdemérem bronz*, majd *ezüst fokozata*, *Sárísápiért – Pro Urbe*, *Eszterházy Miksa-érdemérem* (sport).

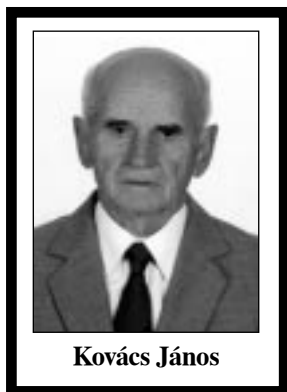
A Bányász Szakszervezetnek 1949-től, az OMBKE-nek 1970-től haláláig tagja volt.

A hamvait tartalmazó urnáját a templomi felravatalozás, a katolikus szertartás és a munkásságát és életútját méltató szavak, majd a Bányászhimnusz elhangzása után a Sárísápi temetőben helyezték el végső nyughelyére, és mondtak fájdalommal teli utolsó Jó szerencsét.

Nánai István

Kovács János (1928–2012)

1928. november 18-án született Jászberényben. Gyerekkorát beárnyékolta a II. világháború, sajnos az ifjúkori kíváncsisága egy maradandó sérülést is okozott kezén. Elemi iskoláit Jászberényben végezte, majd ugyanitt a Lehel Vezér Gimnáziumban tett eredményes érettségi vizsgát. Ezt követően kezdte meg felsőfokú tanulmányait Miskolcon a Nehézipari Műszaki Egyetemen, ahol 1954-ben bányagépészmérnöki oklevelet szerzett.



A friss diplomás mérnököt az akkor nagy fejlesztéseket végrehajtó Nógrádi Szénbányászati Tröszthez hívták, mert kellett a mérnök. Első munkahelye a Szorospataki Bányauzem volt, ahol mint gépészeti vezető tevékenykedett. Feladata volt az üzem gépészeti rendszerének működtetése, üzembiztonsági karbantartása, új megoldások, fejlesztések bevezetése.

A fiatal, lelkes, nagy munkabírási mérnököt hamar a bányavidék legnagyobb, de legveszélyesebb üzeméhez helyezték. Ez volt a Kányási Bányauzem, ahova 1958. december elsején került, és ahol nyugdíjazásáig dolgozott. Itt az első, igazán embert próbáló feladata a hatalmas vízbetörésnél a szivattyúk napokig tartó biztonságos üzemeltetése volt. Ekkor ideje nagy részét a föld alatt töltötte, míg a természet erőit legyőzték.

Kányási mérnöknek lenni – annak idején – a legnagyobb megbecsülést és tiszteletet jelentette. Itt a bányatűz, a sújtólég, a vízbetörés veszélyeivel kellett folyamatosan szembenézni. Ebben a környezetben töltött el kollégáink sikeres 27 évet. Hogy ez mit jelent, azt csak a bányász szakmabeliek értik igazán. Később is nagy szorgalommal végezte munkáját, és erre nevelte egykori beosztottjait is, akik tisztelték és szerették.

Eredményes munkájának elismeréseként 1980-ban a *Bányászati Szolgálati Érdemérem* arany, 1984-ben a *Munka Érdemrend* ezüst, 1985-ben történt nyugdíjazásakor pedig a *Bányászati Szolgálati Érdemérem* gyémánt fokozatát kapta meg.

Érzelmekben gazdag, de érzelmeit titkoló ember volt. Nyugdíjasként szeretettel ápolta, gondozta örökségét, a jáászági földjeit. A kert, a szőlő volt a mindene, de szívesen szakított időt egyetlen hobbijának, a horgászatnak is, amiért alkalmanként a békési síkságra, a Körösökhöz kellett utaznia. Családja mellett e két dolog volt, ami feltöltötte és kikapcsolta. Korát meghazudtoló, intenzív életet élt. A mai fiatalok is példát vehettek fürgeségéről, életszeretéről, de sajnos a természet még egy ilyen aktív életet élő embernek is megálljt parancsolt. Váratlan és hirtelen bekövetkező halálát gyászolják szerettei, családja, rokonai, barátai, ismerősei és volt kollégái, az OMBKE salgótarjáni tagjai, akikhez 1959-től tartozott. Szülővárosában hunyt el 2012. október 15-én.

Elhamvasztása után október 27-én temették el szüleivel közös sírba. Temetésén számos volt nógrádi bányász vett részt, emlékbeszédet *Szabó Ferenc* bányamérnök mondott. A Bányászhimnusz és az „Imhol a föld alá megyünk” el-énekklésével vettünk tőle végső búcsút.

Utolsó Jó szerencsét!

Vajda István

Dr. Karácsony László (1940–2012)

Mély megrendüléssel értesültünk arról, hogy egyesületünk tagja, *dr. Karácsony László* okl. bányagépészmérnök hosszas szenvedés után 2012. október 28-án Gárdonyban elhunyt.



Szolonokon 1940. október 7-én született, általános és középiskoláit Budapesten végezte. A bányagépész mérnöki diploma megszerzése után 1964-ben Ecsédre, majd Visontára került. 1972-ben doktorált a Miskolci Nehézipari Műszaki Egyetemen.

1979-ben a Petrober-nél dolgozott, Texasban belsőhegesztési szakmérnöki képesítést szerzett, majd kikerült Orenburgba. Onnan a Nehézipari Minisztériumba került, négy nyelven beszélt, a nemzetközi kapcsolatok terén dolgozott. Felsőfokú külkereskedelmi áruforgalmi szakvizsgát tett. Három évig egy amerikai cég magyarországi képviselője volt, majd visszakerült az Ipari Minisztériumba, az Ipari Szénközpontban dolgozott. Egészségi állapota miatt rokkantnyugdíjazták.

Munkásságát számos kitüntetéssel ismerték el. A *Kiváló Munkáért*, a *Bányász Szolgálati Érdemérem*, az OMBKE *Sóltz Vilmos-emlékérem* birtokosa. Az OMBKE-nek 1963-tól volt tagja.

Búcsúztatására Gárdonyban a református templomban került sor. Családja, kollégái, barátai mondták búcsúzóul az utolsó Jó szerencsét!

Dr. Korompay Péter

Könyvismertető, lapszemle

Felső-magyarországi Bányászati Útvonal

2012. októberben jelent meg a miskolci Milagrossa Kft. kiadásában a 3 nyelvű (szlovák, magyar, angol), fenti című geoturisztikai könyv, melynek szerzői: *prof. Pavol Rybár* és *Mário Molokáč*, a Kassai Műszaki Egyetem tanárai és *Kovács Zoltán Károly*, a Miskolci Egyetem földrajz szakos doktorandusz hallgatója.

A felső-magyarországi bányavárosokat gyakran sorolják (soroljuk?) fel ily módon:

Rudabánya és Téliabánya (a mai Magyarországon), Gölnicbánya, Igló, Jászó, Rozsnyó és Szomolnok (Szlovákiában).

De kellően ismerjük-e őket? Ismerjük-e helyüket, szerepüket a Magyar Királyság gazdaságában, a bányászásban és a műszaki haladásban egyáltalán? Ezekre a kérdésekre keresi a választ ez a könnyen kezelhető, szép kiállítású, a debreceni Kapitális Nyomdában előállított könyvecske. A könyvből nem csak e városok

bányászatát, hanem legértékesebb műemlékeit és azok időnként hányatott sorsát is megismerhetjük.

Ugyan soha nem tartozott a felső-magyarországi bányavárosok közé sem Miskolc, sem Kassa, mégis róluk is olvashatunk. Pontosabban: e két város egyetemének bányamérnök-képzéséről egészen a kezdetektől napjainkig.

A könyvet sok szép fotó és több hasznos térkép egészíti ki.

A szerzőknek gratulálunk a szép és hasznos munkához, az olvasót pedig arra buzdítjuk, hogy mielőbb induljon útnak és keresse fel ezeket a szép történelmi múltú bányavárosokat!

Dr. Bohus Géza

(Az Európai Unió Európai Regionális Fejlesztési Alapja által támogatott kiadvány kereskedelmi forgalomba nem kerül. Korlátozott számban prof. Pavol Rybárnál és Hartai Évánál, a Miskolci Egyetem Ásványtani-Földtani Intézetének docensénél szerezhető be.)

A 145. évfolyam (2012) tartalomjegyzéke

A 144. évfolyam (2011) tartalomjegyzéke1/64

120 ÉVES AZ OMBKE

Megemlékezés az OMBKE alapításának 120. évfordulójáról	4/31
Hulladékgazdálkodási Konferencia Selmechánya	4/60
A Szlovák Bányászati Egyesületek Szövetségének ülése	4/61
Szlovák bányásztelepülések 5. találkozója Selmechánya	4/63

A 120 ÉVES OMBKE AZ ADATOK ÉS KÉPEK

TÜKRÉBEN	6/41
Képek az elmúlt időszak jeles eseményeiről	6/37, 6/B4
Az OMBKE vezető tisztségviselői (1892-2012).....	6/41
A választmányi testület 1997. évi újraindításától választott tagjai	6/46
Az OMBKE Választmányának ülései 2003-2012	6/47
Az OMBKE Bizottságai	6/47
Választmányi Bizottságok és vezetők.....	6/48
Az egyesületi lapok felelős szerkesztői (1868-2012)	6/48
Az OMBKE szakosztályok (osztályok) vezetői (1949-2012)	6/49
Az OMBKE helyi szervezeteinek vezetői (2000-2012)	6/52
Taglétszám alakulása (2003-2012)	6/54
Küldöttgyűlések (2000-2012)	6/55
Együttműködési megállapodások	6/55
Egyesületi rendezvények (2003-2012)	6/56
Az OMBKE pártoló tagvállalatai 2004-2012 között.....	6/58

250 ÉVES A VILÁG ELSŐ FELSOROKÚ MŰSZAKI TAN- INTÉZMÉNYE

Akadémisták Selmeceen ünnepség	6/2
A selmeci Bányászati Akadémia alapítási és évfordulós emlékérméi	6/4
Jubileumi ünnepség a Miskolci Egyetemen	6/5
A selmeci Akadémia neves személyiségei az operairodalomban	6/62

BÁNYÁSZ-NAPI MEGEMLEKEZÉSEK 2012

Országos központi ünnepség	5/59
Bányásznapi Tatabányán.....	5/64
Pécsi bányásznapi rendezvények	5/62
Komlói bányásznapi	5/61
Bányásznapi Dorog térségében.....	5/60
Bányásznapi ünnepség Rózsaszentmártonban	5/62
Bányásznapi megemlékezések Nógrádban.....	5/61

BORBÁLA-NAPI MEGEMLEKEZÉSEK 2011

Borbála-napok Dorog térségében	1/37
Szent Borbála Napok Tatabányán, 100 éves a Tatabányai Központi Bányamentő Állomás	1/37
Szt. Borbála-napi ünnepség Bükkábrányban	1/40
Borbála-napi ünnepség Rózsaszentmártonban	1/40
Emléktábla-avatás Tapolcán	1/40
Elismerés a Dorogi Helyi Szervezetnek	1/41

BORBÁLA-NAPI MEGEMLEKEZÉSEK 2012

Központi országos Borbála-napi ünnepség 2012.....	6/70
Szt. Borbála-napi szentmise a sziklatemplomban	6/73

CIKKEK CÍM SZERINT

10 éves a Pécsi Bányászattörténeti Alapítvány (<i>Szirtes Béla</i>)	1/29
A Bányamérő Továbbképző és Tapasztalatcsere rendezvények története 1-2 (<i>dr. Havasi István</i>)	2/39, 3/28
A bányászat környezetjogi szabályozása (<i>dr. Bóhm Judit</i>).....	5/3
A Föld ritkaföldfém lelőhelyei és a hazai lehetőségek vizsgálata (<i>dr. Dobosi Gábor, dr. Polgári Márta,</i> <i>dr. Sipos Péter, dr. Török Kálmán, dr. Bartha András,</i> <i>dr. Fügedi Ubul, dr. Jordán Győző</i>)	2/8
A gyöngyöSOROSZI ércbánya végleges bezárása hidraulikus tömedékeléssel; a mechanikai eljárás technika szerepe a technológia kifejlesztésében (<i>dr. Fátili József, dr. Bóhm</i> <i>József, dr. Mucsi Gábor, dr. Gombkötő Imre</i>)	5/13
A gyöngyöSOROSZI flotációs meddő fő elemeinek klinker- képzésben betöltött szerepe (<i>dr. Máday Viktor</i>)	5/25
A gyöngyöSOROSZI flotációs meddő, mint klinker- adalékanyag cement-víz keverékre gyakorolt hatásának vizsgálata (<i>dr. Máday Viktor</i>).....	5/21
A kitermelt ásványi nyersanyag mennyiségének és minőségének meghatározása (<i>dr. Fodor Béla,</i> <i>dr. Füst Antal</i>)	2/23
A Kompas (Beidou-2) kínai globális navigációs műholdas alaprendszer – kialakulás, helyzetkép és jövő (<i>dr. Havasi István, Mezei Luca</i>)	1/12
A magyar bányamérők hozzájárulása a Nemzetközi Bányamérő Egyesület (ISM) fejlődéséhez (<i>dr. Havasi István, Kurgyis Kata, Hegedűs Réka</i>).....	4/37
A Nemzeti Energiastratégia (2030) kapcsán még egyszer a CO ₂ és a szén szerepéről (<i>dr. Kovács Ferenc</i>)	1/2
A Pécsi Bányakapitányság centenáriuma (<i>Mendly Lajos</i>)	3/35
A selmeci Akadémia kisugárzó hatása és gazdasági tényezővé válása (<i>dr. Rosta István, Rosta István</i>)	6/9
A szén-dioxid biztonságos csővezetéki szállításának alapvető kérdései (<i>dr. Ladányi Gábor</i>)	1/18
A szén-dioxid csővezetéki szállításához kapcsolódó alapvető energetikai számítások (<i>dr. Ladányi Gábor</i>)	5/52
A Tatabányai Szénbányák központi bányamentő állomásának fejlődése megszervezésétől 1999-ig 1-2 (<i>Petricsek József</i>).....	2/31, 3/23
A Téryny-kiskérszti szénterület bányászatának története (<i>Prakfalvi Péter</i>)	1/22
Az Oelberg család a hazai bányászatban, kohászatban (<i>dr. Oelberg Gusztáv, ifj. dr. Oelberg Gusztáv</i>)	6/20
Bányabeli geoelektromos kutatások a prievidzai Cigel szénbányában (<i>dr. Gyulai Ákos, dr. Dobróka Mihály,</i> <i>dr. Ormos Tamás</i>)	3/2
Bányaszellőztetés, hálózatszámítás (<i>Galántai Mihály</i>)	3/15
Bauxitok Bond-munkaindexének vizsgálata (<i>dr. Mucsi Gábor, dr. Bóhm József, Papp Zoltán</i>)	3/11
Dr. Sándor József lett 2012-ben az Év Üzletembere (riport) (<i>Szende György, dr. Lengyel Károly</i>)	6/30
Egy nagyváradi születésű tudós – Péch Antal – a magyar bányászat leghíresebb képviselője (<i>Wanek Ferenc, Emődi András</i>).....	6/25
Életünk az energia 5 (<i>Livo László</i>)	4/47
Emlékezés a 200 éve született Pettkó János selmeci geológus professzorra (<i>dr. Vitális István</i>).....	4/45
Hajlított lemezből készült merítékhat helyettesítése síklapokból álló szerkezettel (<i>Lajos Sándor</i>)	5/56

Kőzetmasszívumok szilárdsági paramétereinek meghatározására kifejlesztett módszerek (Csuhanics Balázs)	2/2
Középkemény kőzetek durva-, közép- és finomaprítására szolgáló aprítógépek fő méret- és üzemm jellemzői (dr. Csőke Barnabás)	5/33
Külszíni fejtés szállítózsalag-rendszerének hajtásoptimalizálását támogató számítógépes modell (dr. Ladányi Gábor, Nagy Ervin)	3/7
Megemlékezés a 200 éve született Kovács Lajosról (Károly Ferenc)	6/16
Miszt- és Láposbánya bányászata (Réthy Károly)	4/50
Rudabánya – egy jelentős színesfémérc-lelőhely születése felé (dr. Földessy János, Németh Norbert, Kupi László, ifj. Kasó Attila, Tóth Szabolcs)	5/7
Száraz nehézközeges szétválasztás az ásványi és szekunder nyersanyagok előkészítésében (dr. Gombkötő Imre).....	5/38
Szétosztályozók optimalizálása – egy kutatási munka első lépései (Kaliczné Papp Krisztina, dr. Gombkötő Imre)	5/46
Szénbányászati meddő hasznosítási lehetőségei (dr. Mucsi Gábor, dr. Csőke Barnabás, Balatoni István, Juhász Illés)	2/17
Ultrafinom őrlmények előállítása keverőmalomban (Rácz Ádám, dr. Mucsi Gábor)	5/42
Válóban a bányászat lehet elsődleges felelőse az egyes környezeti ártalmaknak? (Hegedűs Csaba)	3/20

CIKKEK SZERZŐK SZERINT

Balatoni István, Juhász Illés, dr. Mucsi Gábor, dr. Csőke Barnabás: Szénbányászati meddő hasznosítási lehetőségei	2/17
dr. Bartha András, dr. Fügedi Ubul, dr. Jordán Győző, dr. Dobosi Gábor, dr. Polgári Márta, dr. Sipos Péter, dr. Török Kálmán: A Föld ritkaföldfém lelőhelyei és a hazai lehetőségek vizsgálata	2/8
dr. Bóhm József, dr. Mucsi Gábor, dr. Gombkötő Imre, dr. Fajtli József: A gyöngyösoroszi ércbánya végleges bezárása hidraulikus tömedékeléssel; a mechanikai eljárás technika szerepe a technológia kifejlesztésében	5/13
dr. Bóhm Judit: A bányászat környezetjogi szabályozása	5/3
dr. Csőke Barnabás, Balatoni István, Juhász Illés, dr. Mucsi Gábor: Szénbányászati meddő hasznosítási lehetőségei	2/17
dr. Csőke Barnabás: Középkemény kőzetek durva-, közép- és finomaprítására szolgáló aprítógépek fő méret- és üzemm jellemzői	5/33
Csuhanics Balázs: Kőzetmasszívumok szilárdsági paramétereinek meghatározására kifejlesztett módszerek	2/2
dr. Dobosi Gábor, dr. Polgári Márta, dr. Sipos Péter, dr. Török Kálmán, dr. Bartha András, dr. Fügedi Ubul, dr. Jordán Győző: A Föld ritkaföldfém lelőhelyei és a hazai lehetőségek vizsgálata	2/8
dr. Dobróka Mihály, dr. Ormos Tamás, dr. Gyulai Ákos: Bányabeli geoelektromos kutatások a prievidzai Cigel szénbányában	3/2
dr. Havasi István: A Bányamérő Továbbképző és Tapasztalatcsere rendezvények története 1-2....	2/39, 3/28
Emődi András, Wanek Ferenc: Egy nagyváradi születésű tudós – Péch Antal – a magyar bányászat leghíresebb képviselője	6/25
dr. Fajtli József, dr. Bóhm József, dr. Mucsi Gábor, dr. Gombkötő Imre: A gyöngyösoroszi ércbánya végleges bezárása hidraulikus tömedékeléssel; a mechanikai eljárás technika szerepe a technológia kifejlesztésében	5/13

dr. Fodor Béla, dr. Füst Antal: A kitermelt ásványi nyersanyag mennyiségének és minőségének meghatározása	2/23
dr. Földessy János, Németh Norbert, Kupi László, ifj. Kasó Attila, Tóth Szabolcs: Rudabánya – egy jelentős színesfémérc-lelőhely születése felé	5/7
dr. Fügedi Ubul, dr. Jordán Győző, dr. Bartha András, dr. Dobosi Gábor, dr. Polgári Márta, dr. Sipos Péter, dr. Török Kálmán: A Föld ritkaföldfém lelőhelyei és a hazai lehetőségek vizsgálata	2/8
dr. Füst Antal, dr. Fodor Béla: A kitermelt ásványi nyersanyag mennyiségének és minőségének meghatározása ..	2/23
Galántai Mihály: Bányaszellőztetés, hálózatszámítás	3/15
dr. Gombkötő Imre, dr. Fajtli József, dr. Bóhm József, dr. Mucsi Gábor: A gyöngyösoroszi ércbánya végleges bezárása hidraulikus tömedékeléssel; a mechanikai eljárás technika szerepe a technológia kifejlesztésében ..	5/13
dr. Gombkötő Imre: Száraz nehézközeges szétválasztás az ásványi és szekunder nyersanyagok előkészítésében	5/38
dr. Gombkötő Imre, Kaliczné Papp Krisztina: Szétosztályozók optimalizálása – egy kutatási munka első lépései	5/46
dr. Gyulai Ákos, dr. Dobróka Mihály, dr. Ormos Tamás: Bányabeli geoelektromos kutatások a prievidzai Cigel szénbányában	3/2
dr. Havasi István, Mezei Luca: A Kompas (Beidou-2) kínai globális navigációs műholdas alaprendszer – kialakulás, helyzetkép és jövő	1/12
dr. Havasi István, Kurgyis Kata, Hegedűs Réka: A magyar bányamérők hozzájárulása a Nemzetközi Bányamérő Egyesület (ISM) fejlődéséhez	4/37
Hegedűs Csaba: Válóban a bányászat lehet elsődleges felelőse az egyes környezeti ártalmaknak?	3/20
Hegedűs Réka, dr. Havasi István, Kurgyis Kata: A magyar bányamérők hozzájárulása a Nemzetközi Bányamérő Egyesület (ISM) fejlődéséhez	4/37
dr. Jordán Győző, dr. Bartha András, dr. Fügedi Ubul, dr. Dobosi Gábor, dr. Polgári Márta, dr. Sipos Péter, dr. Török Kálmán: A Föld ritkaföldfém lelőhelyei és a hazai lehetőségek vizsgálata	2/8
Juhász Illés, dr. Mucsi Gábor, dr. Csőke Barnabás, Balatoni István: Szénbányászati meddő hasznosítási lehetőségei ..	2/17
Kaliczné Papp Krisztina, dr. Gombkötő Imre: Szétosztályozók optimalizálása – egy kutatási munka első lépései	5/46
Károly Ferenc: Megemlékezés a 200 éve született Kovács Lajosról	6/16
ifj. Kasó Attila, dr. Földessy János, Tóth Szabolcs, Németh Norbert, Kupi László: Rudabánya – egy jelentős színesfémérc-lelőhely születése felé	5/7
dr. Kovács Ferenc: A Nemzeti Energiestratégia (2030) kapcsán még egyszer a CO ₂ és a szén szerepéről	1/2
Kupi László, ifj. Kasó Attila, dr. Földessy János, Tóth Szabolcs, Németh Norbert: Rudabánya – egy jelentős színesfémérc-lelőhely születése felé	5/7
Kurgyis Kata, Hegedűs Réka, dr. Havasi István: A magyar bányamérők hozzájárulása a Nemzetközi Bányamérő Egyesület (ISM) fejlődéséhez	4/37
dr. Ladányi Gábor: A szén-dioxid biztonságos csővezetéki szállításának alapvető kérdései	1/18
dr. Ladányi Gábor, Nagy Ervin: Külszíni fejtés szállítózsalag-rendszerének hajtásoptimalizálását támogató számítógépes modell	3/7
dr. Ladányi Gábor: A szén-dioxid csővezetéki szállításhoz kapcsolódó alapvető energetikai számítások	5/52
Lajos Sándor: Hajlított lemezből készült merítékhát helyettesítése síklapokból álló szerkezettel	5/56

<i>dr. Lengyel Károly, Szende György: Dr. Sándor József lett 2012-ben az Év Üzletembere (riport)</i>	6/30
<i>Livo László: Életünk az energia 5</i>	4/47
<i>dr. Mádai Viktor: A gyöngyöSOROSZI flotációs meddő, mint klinkeradalékanyag cement-víz keverékre gyakorolt hatásának vizsgálata</i>	5/21
<i>dr. Mádai Viktor: A gyöngyöSOROSZI flotációs meddő fő elemeinek klinkerképzésben betöltött szerepe</i>	5/25
<i>Mendly Lajos: A Pécsi Bányakapitányság centenáriuma</i>	3/35
<i>Mezei Luca, dr. Havasi István: A Kompas (Beidou-2) kínai globális navigációs műholdas alaprendszer – kialakulás, helyzetkép és jövő</i>	1/12
<i>dr. Mucsi Gábor, dr. Csöke Barnabás, Balatoni István, Juhász Illés: Szénbányászati meddő hasznosítási lehetőségei</i> ..	2/17
<i>dr. Mucsi Gábor, dr. Böhm József, Papp Zoltán: Bauxitok Bond-munkaindexének vizsgálata</i>	3/11
<i>dr. Mucsi Gábor, dr. Gombkötő Imre, dr. Fátili József, dr. Böhm József: A gyöngyöSOROSZI ércbánya végleges bezárása hidraulikus tömedékeléssel; a mechanikai eljárás technika szerepe a technológia kifejlesztésében</i> ..	5/13
<i>dr. Mucsi Gábor, Rácz Ádám: Ultrafinom őrlmények előállítására keverőmalomban</i>	5/42
<i>Nagy Ervin, dr. Ladányi Gábor: Külszíni fejtés szállítószalag-rendszerének hajtás optimalizálását támogató számítógépes modell</i>	3/7
<i>Németh Norbert, Kupi László, ifj. Kasó Attila, dr. Földessy János, Tóth Szabolcs: Rudabánya – egy jelentős színesfémérc-lelőhely születése felé</i>	5/7
<i>dr. Oelberg Gusztáv, dr. ifj. Oelberg Gusztáv: Az Oelberg család a hazai bányászatban, kohászatban</i>	6/20
<i>dr. ifj. Oelberg Gusztáv, dr. Oelberg Gusztáv: Az Oelberg család a hazai bányászatban, kohászatban</i>	6/20
<i>dr. Ormos Tamás, dr. Gyulai Ákos, dr. Dobróka Mihály: Bányabeli geoelektromos kutatások a prievidzai Cigel szénbányában</i>	3/2
<i>Petricsek József: A Tatabányai Szénbányák központi bányamentő állomásának fejlődése megszervezésétől 1999-ig 1-2</i>	2/31, 3/23
<i>dr. Polgári Márta, dr. Sipos Péter, dr. Török Kálmán, dr. Dobosi Gábor, dr. Bartha András, dr. Fügedi Ubul, dr. Jordán Győző: A Föld ritkaföldfém lelőhelyei és a hazai lehetőségek vizsgálata</i>	2/8
<i>Prakfalvi Péter: A Terény-kiskérpusztai szénterület bányászatának története</i>	1/22
<i>Rácz Ádám, dr. Mucsi Gábor: Ultrafinom őrlmények előállítására keverőmalomban</i>	5/42
<i>Réthy Károly: Miszt- és Láposbánya bányászata</i>	4/50
<i>dr. Rosta István, Rosta István: A selmeci Akadémia kisugárzó hatása és gazdasági tényezővé válása</i>	6/9
<i>Rosta István, dr. Rosta István: A selmeci Akadémia kisugárzó hatása és gazdasági tényezővé válása</i>	6/9
<i>dr. Sipos Péter, dr. Török Kálmán, dr. Dobosi Gábor, dr. Polgári Márta, dr. Bartha András, dr. Fügedi Ubul, dr. Jordán Győző: A Föld ritkaföldfém lelőhelyei és a hazai lehetőségek vizsgálata</i>	2/8
<i>Szende György, dr. Lengyel Károly: Dr. Sándor József lett 2012-ben az Év Üzletembere (riport)</i>	6/30
<i>Szirtes Béla: 10 éves a Pécsi Bányászattörténeti Alapítvány</i>	1/29
<i>Tóth Szabolcs, Németh Norbert, ifj. Kasó Attila, dr. Földessy János, Kupi László: Rudabánya – egy jelentős színesfémérc-lelőhely születése felé</i>	5/7
<i>dr. Török Kálmán, dr. Dobosi Gábor, dr. Polgári Márta, dr. Sipos Péter, dr. Bartha András, dr. Fügedi Ubul, dr. Jordán Győző: A Föld ritkaföldfém lelőhelyei és a hazai lehetőségek vizsgálata</i>	2/8
<i>dr. Jordán Győző: A Föld ritkaföldfém lelőhelyei és a hazai lehetőségek vizsgálata</i>	2/8
<i>dr. Vítális István: Emlékezés a 200 éve született Pettkó János selmeci geológus professzorra</i>	4/45
<i>Wanek Ferenc, Emődi András: Egy nagyváradi születésű tudós – Péch Antal – a magyar bányászat leghíresebb képviselője</i>	6/25
EGYESÜLETI ÜGYEK	
90 év kötelező szakestély Dorogon	1/44
5. Salgótarjáni Ipartörténeti Emléknep	6/66
A bányász és kohász szakma díszegyenruhái	6/65
A Bányászati Szakosztály vezetőségi ülése	1/42, 1/42, 5/65
A Borsodi Helyi Szervezet Nyugdíjas Baráti Társaság 2011. évi munkája	2/43
A budapesti helyi szervezet éVzárója	1/44
A MOL Nyrt. hazai és nemzetközi tevékenysége	2/48
A tatabányai helyi szervezet szakmai kirándulása	2/48
A Tatabányai Szervezet a selmeci bányai Szalamanderen ..	6/60
A Választmány ülései	1/12, 3/40, 3/52, 6/62, 6/64
A visontai külfejtés jelene és jövője	2/47
Autóbuszos szakmai kirándulás	5/66
Az arcképekről	4/30
Az atomerőművekről	1/44
Az egyházi iskolarendszer is alapja a szakképzésnek	1/45
Az OMBKE 102. Küldöttgyűlése	4/2
Az OMBKE 2011. évi közhasznúsági jelentése	4/14
Az OMBKE 2011. évi beszámolója	4/9
Az OMBKE Alapszabályának módosítása	4/14
Az OMBKE Ellenőrző Bizottságának jelentése	4/13
Az OMBKE pártoló jogi tagjai	4/B3
Bányász, kohász, erdész szakmai emléktúra	4/30
Benedek Endrére emlékeztünk	3/40
Beszámoló taggyűlés Tatabányán	2/43
Családi-baráti összejövetel Gyöngyösön	5/67
Dalos emlékezés Salgótarjában	5/66
Dalos hagyományörzők Salgótarjában	2/46
Előadások Tapolcán	3/41
Évadzáró ülés a Lignit Baráti Körben	1/46
Fejlesztési irányok az öntvénygyártásban	2/45
Gyász-szakestély a mecseki terület elhunyt szénbányászati vezetőinek emlékére	1/46
II. Bányabiztonsági szakmai nap a Márkushegyi bányáüzemben	5/68
Interjú Várhelyi Rezsővel (Molnár István)	4/54
Látogatás az Oroszlányi Erőműben	3/41
Megemlékezés Tatabányán	2/47
Nyugdíjas találkozó Márkushegyen	1/43
Óévbúcsúztató Gyöngyössolyoson	1/43
Schweitzer Ferenc előadása	2/44
Selmeczi Diáknapok Salgótarjában	2/49
Szakestély Tatabányán	1/45
Szakmai előadás a budapesti helyi szervezetnél	2/43
Szakmai előadás a hajózásról	2/45
Szakmai előadás erőműépítésről	5/67
Szakmai előadás Sopronban	5/67
Szakmai előadás Tatabányán	1/43
Szakmai előadás Tatabányán	2/46
Szakmai nap az Oroszlányi Bányászati Múzeumban	5/66
Szalamander utáni kirándulás a Szepességben	6/60
Szalamander ünnepség (Selmecbánya, 2012. szeptember 7.)	6/59
Széntermelési lehetőségek Dorog térségében	2/44
XIV. Bányászati, Kohászati és Földtani Konferencia Arad 2012	4/58

FELHÍVÁSOK, KÖZLEMÉNYEK

Felhívás az SZJA 1%-ának felajánlására	1/B2
A jubileumi oklevelek köszöntéséről	5/68
OMBKE címváltozás	1/B2
Az OMBKE internetes címeinek megváltozása	3/B2
Az OMBKE székhelyének megváltozása	6/55

GYÁSZJELENTÉSEK – NEKROLÓGOK

Dr. Alpár Gyula	5/74
Bányász János	2/57
Dr. Berecz Endre	6/69
Bognár János	2/62
Bolyky Zoltán	5/79
Bottyán Lászlóné (Székely Etelka)	2/57
Cséke Tamás	3/48
Dr. Bodnár János	1/55
Fazekas Miklósné (Bezrukova Zina)	2/57
Fecskés Mihály	1/58
Gaál Sándor	5/74
Gergő György	5/76
Dr. Ginter-Gondozó György	1/58
Gordos Pál	1/57
Gurin Ferenc	5/74
Jenet Mihály	5/78
Dr. Juhász András	5/77
Juhász Barnabás	3/48
Karacs Imre	1/60
Dr. Karácsony László	5/74
Kőbányai Ferenc	1/61
Kobolka Alajos	2/64
Kovács János	5/74
Kozma Lajos	5/79
Kutenics Kálmán	2/57
Lohrmann Keresztély	2/57, 3/48
Majoros István	2/57
Martin Roland	1/57
Dr. Mátyás Ernő	2/57
Medvesi István	3/50
Mikus István	2/57, 5/75
Molnár László	6/69
Namesánszki Csaba	1/55
Örvényesi Ferenc	2/57, 3/51
Pálffy Gábor	2/57, 3/49
Pete István	2/57
Priegel Pál	1/55, 2/62
Róth József	2/57
Sármay János	1/55
Sátory Sándor	2/63
Soltész István	5/74, 6/68
Szabics János	2/57, 3/50
Dr. Szabó Ferenc	1/55
Szabó László	2/57, 5/74
Sztraka János	1/59
Dr. hc. dr. Takács Ernő	1/55, 2/59
Dr. Trethon Ferenc	5/80
Turcsányi László	1/55
Veszprémi József	2/57, 5/76
Weisz Béla	3/48
Wikipil József	3/48
Zakó László	2/57
Zambó Péter	1/55
Zentai Kálmán	1/56
Zólogy Miklós	1/55, 2/61
Dr. Zsámboki László	1/55, 2/58

In memoriam Reszler Zoltán	1/41
----------------------------------	------

HAZAI HÍREK

100 éves a kontinensvándorlás tudományos elmélete	2/53
118 éves a „Jó szerencsét!” köszöntés	4/53
20 éves a Mátra-Haider-Doser Kft. Visontán	2/54
230. évforduló ünneplése Pécs-Vasason	5/71
40 éves a Tatabányai Múzeum	1/48
44. Nemzetközi Gázkonferencia és Szakkiállítás	6/73
50 éves aknásztalálkozó	3/47
A 11. Nemzetközi Külfejtési Szimpózium Miskolcon	3/B3
A Csepeli Erőmű bővítése	4/64
A gázpiacon a Mátrai Erőmű	1/51
A geotermia helye a hazai energetikában	2/52
A IV. Komlói Bányásztalálkozó	3/47
A kormányzat megbecsüli a bányászok munkáját	1/50
A munkabalesetben elhunyt, megrokkant dolgozók emléknapja	4/64
A Pécsi Bányáztörténeti Alapítvány látogatása Bátaapátiban	1/51
A Pécsi Erőmű bővítése	4/64
A Szilárdásvány-bányászati Tagozat elnökségi ülése	1/49
A VIII. geotermikus szakmai nap	5/6
Az MBSZ rendkívüli, tisztújító közgyűlése	5/37
Bányász Hősök Emléknapja Tatabányán	1/51
Bányászat és Igazgatás – 100 éves a Pécsi Bányakapitányság (1911-2011)	1/48
Bányászklubok találkozója	3/46
Bányászok rendszeres szeptemberi találkozói	1/51
Bencsik János előadása a 45. Bányagépészeti Konferencián	6/74
Besegíthet(ne) a bányászat	5/32
Beszállt az MVM a Déli Áramlatba	4/64
Biomassza fűtőmű épülhet Győrben	5/71
Diplomaátadás a Miskolci Egyetemen	4/46
Drótygyár Miskolcon	4/64
Egercsehi bányászklub	2/51
Előkészületek az uránbányászat újraindítására	3/46
Emlékezés a Szücsi X-es aknában elhunyt bányászokra	1/51
Energiaellátás hírei	6/67
Fúrás-robotástechnika 2012	5/45
Jó szerencsét! című kiállítás	4/49
Kiemelkedően sikeres évet zárt a Paksi Atomerőmű Zrt.	2/52
Konferencia a jövő energiarendszeréről	6/74
Közgyűlés a Vértesi Erőmű Zrt.-ben	1/50
Kreatív Magyarország	2/55
Kuratóriumi ülés és bányalátogatás	3/60
Kutatás és innováció a magyar geotermiában	6/75
Legveszélyesebb munkahelyek	5/51
Levél az Alapvető Jogok Biztosának (Horányi István) ... Az ombudsman válasza	3/54 5/37
Magyar Tudomány Ünnepe Szolnokon	6/66
Megalakult az MFGI	2/52
Megalakult az MVM Paks II. Zrt.	4/64
Megemlékezés egy zobáki csillénél	5/73
Megemlékezés Kubinyi Ferencről	1/52
Megjelentek az ipari örökséget jelző táblák BAZ megyében	6/75
Nagy Gyula várapotai festőművészre emlékeztünk	5/72
Nemzetközi fórumon cáfol a MAL	2/56
Nyilvános ünnepi kari tanácsülés	5/80
Rangos tudományos cikkek Miskolcra (Web of Science 1975-2012)	6/75
Riethmüller Ármán emlékülés Ajkán	1/49

Riethmüller Ármirra emlékeztünk	5/71
Stratégiailag kiemelt jelentőségű vállalat lett a Mal Zrt.	5/72
Szaporodnak a hazai földhő alkalmazások.....	1/50
Szélmalomharcot folytat Magyarország	2/54
Telephelyfejlesztés a Csepel Metall Vasöntöde Kft.-nél....	6/36
Tízmilliárdokat költhetnek a magyar szénre	2/53
XVI. Bányászati Szakigazgatási Konferencia	3/44

HELYREIGAZÍTÁS	1/46, 2/64
-----------------------------	------------

HIRDETÉSEK

Metso Minerals	1/B2, 2/B2
Shandong Kerui	6/B3
Weir Minerals	1/B4, 2/B4, 3/B4, 4/B4, 5/B4, 6/B2

KÖNYV- és FOLYÓIRATSZEMLE

A nyirádi bauxit-előfordulás keleti része	1/B3
Bányász amatőr művészegyüttesek – kultúra és hagyományok	3/34
Bányásztörténeti Közlemények XI.	1/62
Bányásztörténeti közlemények XII.	3/22
Bányászélet vájár szemmel	1/B3
Emléklapok Vásas és Hosszúhetény szénbányá- zatának történetéből	2/B3
Katasztrófák tanulságai.....	2/B3
Kerekes Árpád: A csingervölgyi bányászat kezdetei	1/62
Kódozva volt egy gátszakadás?	4/44
Könyv a 18. századi Selmechányról	2/B3
Radványi Diána: Telkibányai kerámiák	1/B3
Rehling Konrád bányaigazgató, 1874-1957	1/68, 1/B3

Környezet és Fenntartható Természeti Erőforrás-gazdál- kodás Tudományos Műhely működése a Miskolci Egyetem Műszaki Földtudományi Karán (<i>dr. Bóhm József</i>)	5/B2, 5/1
--	-----------

KÜLFÖLDI HÍREK	1/11, 1/21, 1/52, 1/53, 1/54,1/63, 2/7, 2/16, 2/56, 2/57, 3/10,3/14, 3/39, 3/43, 3/51, 3/53, 4/64,5/B3, 5/20, 5/41, 5/55, 5/58, 5/73, 6/76
-----------------------------	---

MEGHÍVÓK

„Jó szerencsét” köszöntés 119. évfordulója	6/24
120 éves az OMBKE – Hulladékhasznosítás a bányászatban és kohászatban	2/B2
15. Európai Bányász–Kohász Találkozó	6/29
Selmeci Szalamander	3/B2
XV. Bányászati, Kohászati és Földtani Konferencia.....	6/8

SZEMÉLYI HÍREK

A 2012. évi Bányásznapon átadott kitüntetések	5/60
A 2012. évi Szent Borbála-nap alkalmával kitüntetettek ..	6/72
A BKL Bányászat 2011. évi nívódíja	5/12
A Miskolci Egyetem rektorának kitüntetése	4/57
Az OMBKE 102. Küldöttgyűlés kitüntetettjei.....	4/16
Holoda Attila kinevezése	4/57
Köszöntjük tagtársainkat születésnapjukon	1/47, 2/50, 3/42, 5/68
Sült Tibor köszöntése (gyémántoklevél 2011)	1/28
Tüke-díjat kapott Sallay Árpád és Szirtes Béla	1/21
Új tagjaink	5/65
Üdvözljük a 150 éves Erdészeti Lapokat!	4/B2



MEGHÍVÓ

*a Bánya-, Energia- és Ipari Dolgozók Szakszervezete és
az Országos Magyar Bányászati és Kohászati Egyesület*

a „Jó szerencsét!” köszöntés elfogadásának 119. évfordulója alkalmából emlékülést tart

2013. április 11-én (csütörtök) 10:45 órakor

a várpalotai „Jó szerencsét” Művelődési Központban (Várpalota, Szent István u. 14.)

Program:

Kultúrműsor

Szakmai előadás: Aktuális kihívások a hazai energetikában és a bányászatban

Holoda Attila, az OMBKE alelnöke, a KFVSz elnöke

Ünnepi beszéd az emléktáblánál – Rabi Ferenc, a BDSZ elnöke

Koszorúzás

Állófogadás (pohárköszöntőt mond: *Lasztovicza Jenő, a Veszprém Megyei Közgyűlés elnöke*)

A program várhatóan 13 óra körül fejeződik be.

A programra tisztelettel meghívja és várja

a Szervező Bizottság

Köszönjük, ha bányász/kohász díszegyenruhában vesz részt az emlékülésen.

Felhívás

A SZEMÉLYI JÖVEDELEMADÓ EGY SZÁZALÉKÁNAK FELAJÁNLÁSÁRA

Ezúton is megköszönjük mindazok támogatását, akik 2012-ben személyi jövedelemadójuk 1%-a kedvezményezettjének az Országos Magyar Bányászati és Kohászati Egyesületet jelölték meg.

Kérjük tagjainkat, hogy 2013-ban 2012. évi adóbevallásukkor is válasszák az 1% kedvezményezettjének az Országos Magyar Bányászati és Kohászati Egyesületet. A befolyó összeget elsősorban hagyományaink ápolására és arra kívánjuk fordítani, hogy nyugdíjas tagtársaink és az egyetemisták folyamatosan megkaphassák a Bányászati és Kohászati Lapokat.

Közhasznú egyesületünket úgy támogathatják, ha az adóbevallási csomagban található

RENDELKEZŐ NYILATKOZAT A BEFIZETETT ADÓ 1+1 SZÁZALÉKÁRÓL

nyomatvány alsó részét a következőképp töltik ki:
A kedvezményezett adószáma:

1 9 8 1 5 9 1 2 - 2 - 4 1

Elektronikus adóbevallás esetében a fenti eljárást értelem szerűen kérjük követni.

Kérjük, hogy ajánlják ismerőseiknek, munkatársaiknak, barátaiknak is, hogy adóbevallásukban az OMBKE-t jelöljék meg kedvezményezettnek.

Az OMBKE választmánya

Felhívás!

A Miskolci Egyetem Műszaki Földtudományi Kara felhívást intéz az Alma Mater egykori hallgatóihoz, akik 1943-ban, 1948-ban, 1953-ban, illetve 1963-ban (70, 65, 60, 50 éve) vették át diplomájukat a Bányamérnöki Karon Miskolcon, vagy a Földmérőmérnöki Karon Sopronban. Kérjük és várjuk jelentkezésüket, hogy részükre, jogosultságuk alapján, *a rubint-, a gyémánt-, a vas-* vagy *az aranyoklevél* kiállítása érdekében szükséges intézkedéseket meg tudjuk kezdeni.

Kérünk minden érintettet, hogy legkésőbb 2013. május 24-ig jelentkezzen levélben a Műszaki Földtudományi Karon. A levélben adja meg nevét, elérhetőségét (lakcím, telefonszám, e-mail cím), illetve az alábbi címre küldje meg oklevelének fénymásolatát, a kiadványban megjelentetni kívánt rövid szakmai önéletrajzát (maximum egy A4-es oldal, a kiadvány korlátozott terjedelme miatt) és egy darab igazolványképet.

Az oklevélatadás tervezett időpontja:

2013. augusztus 30. péntek

*Miskolci Egyetem Műszaki Földtudományi Kar
Dékáni Hivatal*

3515 Miskolc-Egyetemváros

Telefon: +36/46/565-051

Fax: +36/46/563-465

e-mail: mjkhiv@uni-miskolc.hu

Hudák Éva hivatalvezető



METSO MINERALS (AUSTRIA) GmbH
Kereskedelmi Képviselete
1146 Budapest, Hungária krt. 162.
Tel.: +36-1-471-9201, mobil: +36-20-9514-799
Fax: +36-1-471-9200
e-mail: laszlo.gaszner@metso.com • web: www.metsominerals.com

Weir Minerals Europe

A víztelenítő berendezések, a zagykezelési és zagyszállítási feladatok specialistája

Időtálló Zagyberendezések

Kiváló megoldások
Az ásványok
Feldolgozásában



Cavex® CVX
Hidrociklon



Isogate® WS
Zagyszелеp



WARMAN®
Centrifugális zagyszivattyúk

GEHO®
PD zagyszivattyúk

LINATEX®
Gumitermékek

VULCO®
Kopásálló malom bélések

CAVEX®
Hidro ciklonok

FLOWAY® PUMPS
Turbinaszivattyúk

ISOGATE®
Zagyszелеpek

MULTIFLO®
Bányavíztelenítő szivattyúk

HAZLETON®
Speciális zagyszivattyúk

LEWIS® PUMPS
Vegyszerszivattyúk

**WEIR MINERALS
SERVICES™**

Gemex®
Ékszíjlesztés



Linatex® Törmlők



Linatex® Sziták



Linatex® Gumilemezek



Weir Minerals Hungary Kft.

Tatabánya
Győri út 43.
H-2800
Magyarország

Tel.: +36 34 314 794
Fax: +36 34 314 791
sales.hu@weirminerals.com
www.weirminerals.com/hungary



A WARMAN a Weir Minerals Australia Ltd és a Weir Group African IP Ltd bejegyzett védjegye; a CAVEX, HAZLETON, MULTIFLO a Weir Minerals Australia Ltd bejegyzett védjegye; a LEWIS PUMPS az Envirotech PumpSystems Inc bejegyzett védjegye; a GEHO a Weir Minerals Netherlands bv bejegyzett védjegye; a FLOWAY a Weir Floway Inc. bejegyzett védjegye; a VULCO a Vulco SA bejegyzett védjegye; az ISOGATE a Weir do Brasil Ltda. bejegyzett védjegye; a LINATEX a LINATEX Ltd bejegyzett védjegye.