

ÓHEGY-HÍREK

ÓBUDA HEGYVIDÉKIEK EGYESÜLETÉNEK LAPJA • XI. ÉVFOLYAM 3. SZÁM • 2006. ÁPRILIS

10 éves a lap!

Újság és az Egyesület bennem ez egy, és ugyanaz!

Amikor felkértek erre a megtisztelő feladatra, hogy írjam meg néhány sorban érzéseimet, gondolataimat az Óhegy Hírekkel kapcsolatban, igencsak megillettém.

Ugyanis nem tudok éles vonalat húzni az újság készítése, valamint az egyesületi tevékenység között. Bennem ez egy és ugyanaz. Abban az időben én gyeseen lévő kismama voltam, Szilveszter éppen akkor kezdte az Erdőalja úti iskola első osztályát, Stefi lányom pedig párhónaposan csinálta végig velem az egyesületi programszervezés és az újságkészítés minden izalmát. Szó szerint az anyatejjel szívta magába...

Először is köszönetet szeretnék mondani Szél Annának, hogy bízott bennem, s rám bízta – ahogyan ő fogalmazott – „a gyermekét”. Köszönöm azoknak a tagtársaknak, akik minden ötletükkel, odafigyelésükkel segítettek munkámat. Köszönöm Marcellának, hogy mindig rajta tartotta szemét a pénztáron, Lakner Zolinak, hogy meggyőzte Pirchala Istvánt, hogy írjon és gondolataival színesítse a lapot. És természetesen köszönöm Istvánnak, hogy ezt meg is tette. (Itt szeretném megjegyezni, hogy néhány eredeti, írógéppel írt szövegét féltve őrzöm, egyszer még sokat fog érni.) Köszönöm minden támogatónak, aki fontosnak érezte, hogy az újságban megjelent hirdetésével támogassa azt, hogy a lap mindig időben eljusson a hegyi emberekhez.

És most külön köszönet a gyerekeknek, akik nemcsak azzal segítettek, hogy esőben-hóban, hidegben-melegben eljuttatták a lapot a hegylakókhoz.

Soha nem fogom elfelejteni Buday Julika boldogságtól csillogó szemeit, amikor az általa írt cikk megjelent az Óhegy Hírekben. Vagy amikor Buday Nusi profi riportot készített a Kossuth-díjas színésznővel.

Attól volt élvezetes a lap készítése, hogy sokféle ember, különböző gondolatai egyszerre jelenhettek meg a lapban. Ez volt a fő ok, amiért szerettem csinálni. És nem utolsósorban, mert ez a lap segítette a legjobban az egyesület tevékenységét. Az újságból értesültek az emberek a Népházban tartandó programjainkról, eseményekről, az iskolai hírekről, vagy éppen a hegy múltjáról.

Bár már nem lakom a hegyen, mégis mindig elolvassom az aktuális számot. És örülök, hogy a lelkesedés nem hagyott alább. Sok sikert kívánok az egyesület minden tagjának és az Óhegy Hírek kitaró csapatának.

Bíró Anna



Idén hét diák vehette át a Rákóczi Kítüntető jelvényt. A képen Erika néni körül, balról jobbra: Veres Fanni, Halácsy Gergely, Lesó Zita, Debrei Kata, Lenkovics Karolina, Mrázik Eszter, Szűcs Viktória. A Rákóczi Kítüntető jelvényt 1990-ben alapította az iskola. A kítüntetés odaítélésénél a jó tanulmányi eredményen és jó magatartáson kívül meghatározó az iskoláért, a közösségért végzett sokrétű tevékenység is. (szerk)

AMAZON BÁL

Idén negyedik alkalommal a Táborhegyi Népházban (1037 Bp., Toronya utca 33.)
ÁPRILIS 22-ÉN, 19.00-KOR

A bált megnyitja: **SZABÓ MAGDOLNA** alpolgármester

Fellépnek:

TORRES DANI (a 2005. évi „megasztár” döntőse),

SHIRLEI DIMAANO (francia sanzonokat énekel gitárkísérettel)

valamint az „**EZEREGY ÉJSZAKA CSILLAGAI**” az óhegyi hastánccsoport.

Büfé, tombola és más meglepetések.

A jó hangulathoz a jó zenét **d.j. SUGÁR GYURI** szolgáltatja.

Az urakat 23 óra után szívesen látjuk

Belépőjegyek 1500 Ft-os áron kaphatóak az Erdőalja úti és Domoszló útjai ABC-ben, valamint a Népházban Billein Zsuzsannánál, tel.: 430-1326, 30-485-0397.

Mindenkit szeretettel vár az Óhegy Egyesület vezetősége

Tojásfestéssel készülődünk a Húsvéti ünnepre!

Várunk minden érdeklődőt
2006. április 6-án 15.00-tól
a Táborhegyi Népházban.

Mindenki hozza magával egyéni ötleteit és annyi tojást, amennyit díszíteni szeretne. A további kellekeket az Egyesület biztosítja.

Segítőtársak lesznek:

Császár Tünde kerámikus,
Raffinger Éva cukrászat vezető,
Billein Zsuzsanna, játszóház vezető

ISKOLAI BEIRATKOZÁS

április 20-án és április 21-én.
(Részletek a 11. oldalon)

7 nap autóbusszal SZÉKELYFÖLDÖN

valamint Kalotaszeg, Aranyosszék, Gyergyó és Háromszék vidékén
május 22. és 28. között.

Jelentkezni lehet április 13-ig Billein Zsuzsannánál, telefon: 430-1326
(Részletek a 11. oldalon)

MAGYAR KÖLTÉSZET NAPJA

József Attila születésnapja alkalmából irodalmi este várnak minden érdeklődőt a II. Rákóczi Ferenc Általános Iskola versmondó diákjai, a II. Rákóczi Ferenc Általános Iskola tanárai, és az Óbuda-Hegyvidék Egyesülete
április 11-én, kedden este 17.30-kor a Táborhegyi Népházban.

Hegyi portré

Sáringer Kálmán, az ifjabb

- Tudjuk, hogy erősáramú-mérnöki végzettséged van. A szakmán belül mivel foglalkozol?

- Jelenleg egy mérnökirodát viszünk kollégámmal, amelyet 1982-ben alapítottunk. Tápegységekkel, hegesztőgépekkel, ipari automatikákkal foglalkozunk. Érdekes feladatunk például az ország első automata parkolóházának fenntartása az Osvát utcában. Szegeden is elindítottunk egy hasonló házat, úgy tárolja az autókat, ahogy a háziasszony a befőtteket a kamra polcain, csak itt a „polcok” között robotok közlekednek.

- Gyakran hallunk tőled furulyaszót az egyesület rendezvényein és másutt is. Mikor kerültél kapcsolatba a népzenevel, a népzenei hangszerekkel?

- Egyetemi éveim kezdete egybe esett a „táncházmozgalom” indulásával. Szombatonként a Kalamajka táncházba jártunk, csütörtökönként a Kassák klubba, ahol a Sebő együttes tartott olyan táncházokat, ahol a tánctanulás mellett az ember találkozhatott Nagy Lászlóval, Szécsi Margittal, Csoóri Sándorral, Makovecz Imrével, más híres néprajzosokkal, építészekkel, irodalomárokkal, tudósokkal és csudák csudájára ismeretlen vidéki, sőt erdélyi emberekkel, akik zenéltek, énekeltek, táncoltak, felmutatva a gyönyörű hagyományos, élő, szerves kultúrát, ami teljesen magával ragadott.

Első éves egyetemista koromban készítettem az első hatlyukú furulyámat, miután rá kellett jönnünk a barátommal, hogy a blockflöteken, a gyári nyolclyukú furulyákon, nem lehet jól eljátszani azokat a gyönyörű dallamokat, amelyeket az öregektől hallottunk. Hamarosan már utaztunk is a furulyázó mesterekhez. Egyházasközra, az áttelepített moldvai csángó Csobán Gyuri Bácsihoz, Székely-Szentmihályra András Józsefhez, Gyimesbe a Tímár családhoz, és gyűjtöttünk még le nem jegyzett dalokat.

Így esett, hogy az egyetemi éveim végén a mérnöki diploma mellett a „Népművészet Ifjú Mestere” cím büszke tulajdonosa is lehettem.

A népzene gyűjtése, tanulása azóta is tart, és életem nagyon szép napjai közé tartoznak a falvakban, esztenákban, pástorszállításokon eltöltött idők. Pár héttel ezelőtt februárban Gyergyóban egy kis zsákfaluban, Orotván készítettünk videófelvételeket az ott élő három kiváló furulyásról.

- A zenélésen, hangszerkészítésen kívül tehát a népzene gyűjtésével is foglalkozol. Miért tartod fontosnak a gyűjtést még napjainkban is?

- Idén márciusban ünnepeltük Bartók születésének 125. évfordulóját, sokan ismerik népzene gyűjtő tevékenységét, de azt szerintem kevesen gondolják, hogy közel 100 évvel később, napjainkban is lehet, sőt kell folytatni a gyűjtéseket. Bár az „utolsó órában” vagyunk, ahogy a Fonó által kiadott CD-sorozat címe is találóan jelzi. A rádió és tévéműsorok lassan megteszik „jótékony” hatásukat, a közösségi élet bomlik, a kultúra „egységeseedik”, a „konzumidiotizmus” határtalanul terjed.

- Az előbbieken kívül milyen, a zenével kapcsolatos munkálkodásokról tudhatunk még?

- A több mint 30 év alatt felgyülemlett felvételek és tapasztalatok biztosítják az alapját a tanításnak is. A Budakalászi Zeneiskolában, a komolyzenei tanszakok mellett működő népzenei szakon tanítok furulyát, citerát.



Nyaranként egy hetes tábort szervezünk Váralján, ahol évente más-más vidékről meghívott hagyományörző mesterektől lehet tanulni.

Zenélék még az Egyszólam együttes tagjaként. A magyar népzeneben meghatározó igazodási pont az énekelt dallam, ezért együttesünkben két énekes is szerepel, Fábíán Éva és Berecz András, mellettük Juhász Zoltánnal ketten képviseljük a pásztor hangszereket, a dudát és a furulyát.

- Szüleid őslakosok a hegyen, és te is itt születted. Mit jelent neked ez a vidék, hogyan éled meg a hegyvidéknek és lakóinak változását?

- Születésemtől fogva ugyanabban az Erdőalja úti házban élek. Gyermekkori biciklis kalandozásaink birodalma volt a Hármashatár-hegy erdős oldala és a Bécsi úti téglagyarak közé ékelődött kertvárosi rész, amelyet északon a csúcshegyi menedékház, délen a Schmidt-kastély elvadult parkja határolt. Ennek minden zugát ismerem, bár meg kell állapítani, hogy elég sokat változott a fél évszázad alatt. A sok üres telek beépült, a nagy gyümölcsösök eltűntek, az utak forgalma megnőtt. A fiam már nem tudott olyan nyugodtan biciklizni ugyanazokon a helyeken. A lakosok száma is megnőtt, és így már több embernek lett fontos ez a terület, a „Hegy”.

- A Jablonka park nagy gazirtásában egész családdal részt vettél, de hallom, majd minden egyesületi megmozdulásban.

A közösségi szerepvállalás nem idegen a családtól. A nagypapa a huszas években költözött ide 40 családos méhészettel. Nem volt a hegyen olyan, aki ne ismerte volna. Édesanyám a helyi vöröskereszt munkatársa, az Egyesület alapítója és elnökségének ma is aktív tagja. Zsóka nővérem sok gyermekek mellett a Csillaghegyi Polgári Kör életét szervezi. Ági húgom az Erdőalja isiben tanít. Pezseg az élet körülöttünk. A Jablonka parkból sem maradhattunk ki. Sok jószándékú szomszéd nyüzsgött ott. Ilyenkor különösen érzem, hogy miénk a Hegy.

A „Gyűrűk Ura” egyik szép fejezetében a hobbitok firtatják, hogy ki is az a Bombadil Toma, és megtudják, hogy ő a „gazda”. Úgy gondolom, ilyen „gazda” módjára kell a mi kis „hegyi birodalmunkat” szemlélni, gondozni.

Sajtó alá rendezte: Szász Kálmán

Archívumunkból válogattuk:

I. hegyi ki mit tud?

Lázás készülődés előzte meg az I. Táborhegyi KI MIT TUD? döntőjét. Szorgalmas asszonykezek már reggel 8-kor takarították, csinosították a Táborhegyi Klubház színháztermét. Helyére került a díszlet, a reflektor. A színpad és a nézőtér teljes pompájában várta a hegylakókat.

Délután 5-kor feltárlt a kapu és sorra érkeztek a versenyzők, családtagjaik, valamint a hegyvidék prominens személyiségei.

Rövid idő alatt megteltek a széksorok. A csiláron is lógtak volna (ha lett volna csillár).

Elsőként Kádár Bence szavalt a saját költeményeit. Másodikként a hangszeres zene kategóriában – Gajzágó György lépett gitárjával a színpadra, dalaival minden korosztályban mély érzelmi húrokat pendített meg. A közönség együtt dalolt az előadóval.

Ujj Orsolya tökéletes versválasztással és bájos előadással lopta magát a közönség szívébe. Lajos András a helyszínen kapott kedvet a versengéshez, és jóízű mesemondással fokozta a hangulatot.

Utána Hámori Hanna következett művészi értékű monológjával, felkeltve a neves színházi ember figyelmét. Külön dicséretet érdemel a jelmez és a maszok.

Egymás követték a tehetséges fiatalok. Buday Anna (Nusi) tiszta énekhangjával és közvetlen előadásmódjával aratott nagy sikert.

A kreativitás csúcsa következett. Két 10 éves kislány több héten keresztül, teljesen önállóan készült produkciójával. Buday Julika és Pottyondy Anna akár jelmezversenyen is indulhattak volna. Mind a jelmezt, mind pedig a kis jelenetet kitörő tapssal hálálta meg a közönség.

Szabó Gyuri, mint Tom Jones következett a „kifutón”, és a közönség egy valódi profit ismerhetett meg személyében.

A következő kedves és őszinte jelenet bármelyikünkkel megtörténhet már. Karinthy Frigyes életbölcességét idézte meg Buday és fia, Zsolt és Márton.

Őket újabb kimagasló produkció követte. Zsigó Anna és Szaló Réka összesen 4 furulyán furulyázott.

Az Ujj család Burns-verset szavalt. Versenyen kívül indult Szalai Sanyi Bácsi, önkormányzati képviselőnk, aki kortesbeszéd helyett lelkes szavakkal méltatta az önszervező civil szférát.

Ezután három kedves szavaltót láttunk a mindent jelentő deszkákon: Lakner Zizi, aki nagy izgalmában semmit sem talált, aztán Pirchala Zsuzsi, a haspók pókról szavalt alkalomhoz illő ruhában, végül Ludas Matyi – alias Lackner Lóránd – ludas versekkel és meglepő magabiztossággal lepte meg a nagyerdeműt.

(A folytatás a II. évfolyam 6. számában olvasható, 1997 december).

A böjti ízek sem megvetendők



Ismét jót ettünk – március 12-én – a Népházban! Raffinger Éva böjti kukoricalevese, amit a beleadott tejszín + fűszerek (és Éva lelke) olyan finomra sikerített, hogy nem akadt fogyasztója, aki ne repetázott volna. (Magsúgom, olyan is akadt, aki többszörösen megette.) Azt hittük, ezt a finomságot nem lehet felülmúlni. Tévedtünk!

Cseresznyák Veronika gombás rakottasa, tetején a gazdagon hintett és ropogósra sütött sajtréteggel, nyálcsorgatóan gusztusos és fenségesen jó volt. Kinek a bendője feneketlen (akadt ilyen is), ebből is isméltelhetett. Ezen a hideg tavaszi vasárnapon szívmengetően jó volt a Népházban kosztosnak lenni! Várjuk a következő alkalmat, addig is köszönet mindkét alkotónak.

S.E.
egy Vasárnapi Ebédfüggő hegylakó

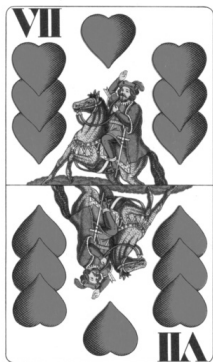
Kocsi-ló! - megalakultunk.

A téri padok eltűntek, de a játék újra feltámadt nem csak az interneten, mert ott már régóta, hanem élőben is.

ULTI! Fiatalságunk egyik kedvenc időtöltése napjainkban újra hódít. Ez az igazi hungaricum, szerte a világban. Csak magyarok játsszák. Az Óhegy Egyesület Elnöksége örömmel támogatja néhány internetes ulista kezdeményezését, mert – mint ahogy Minarik Ede is megmondta – „Kell egy csapat...!”. Szóval az Egyesület kebelében megalakult a Pesti Ulti Móka Ultiklub /P.U.M.A./ Az alapító tagok a hegyről és – az Internet távolságoló hatása miatt – szerte a fővárosból verbuválódtak. A tagok aktív játékosok, akik a netes játék és egy-egy barátságos összejövetel mellett, rendszeresen elindulnak a Magyar Ultisok Országos Egyesülete, és a nemrég alakult Magyar Ulti Szövetség versenyein is.

Amennyiben más „hegylakók” is érdeklődést mutatnak a játék iránt, úgy jelezzék szándékukat Révész Györgynek, a klub vezetőjének. Tel: 250-3676.

(az Elnökség)



Oshibana kiállítás

2006. március 24-től Marton Erzsébet marosvásárhelyi művésznő préselt virágszirom kiállítását tekinthetjük meg.

A préselt virágok alkotássá történő rendezése nem fiatalon került a művész látókörébe. Egy interkulturális együttműködés tette lehetővé, hogy megismerje ezt a japánból eredő technikát. Az OSHIBANA, a préselt virág művészete ugyanonnan származik, ahonnan az IKEBANA, az élő virág elrendezésének művészete.

A préselt virágok komponálása emlékeztet az impresszionisták légiességére, a halasi csipke finomságára, és emlékeinkben idézik a virág és a természet illatát is. Különösen szeretném felhívni a figyelmet azokra a képekre, ahol figurális ábrázolást láthatunk. Ilyenek a női portré, vagy a kecses, fodros virágszirom-szoknyás női alakokról készült képek.

A látottak az élet, a természet esszenciái lenyomatokban, érzelmekben, színekben. Ha az alkotásokat meghatározott távolságból szemléljük, olyan kompozíciók tárulnak elénk, amelyek színvilága, vonalvezetése, plasztikussága rabul ejtik a tekintetet, és arra készítetnek, hogy közelebb menjünk, szinte felemeljük ujjunkat, hogy megtapinthatassuk, hozzáérhessünk. Minél közelebb kerülünk az alkotásokhoz, annál jobban tárul elénk a kompozícióknál alkalmazott anyag – a préselt virág – és döbbenünk rá, hogy a természet megújuló díszítőelemei ilyen



rendezetttségének hányfajta üzenete létezik. A virágok élettereink szépítői, az emberi kapcsolataink minőségének megjelenítői, de a természet és ember kapcsolatának tolmácsai is. A virág, ahogy élőben, úgy ebben az állapotban is betölti küldetését.

Sántha Lenke

Bridzs

A kettőezerhatos esztendő első tavaszi pezsgőpartiján a következő párosok lettek dobogósok:

1. Décsey Krisztina – Szász Kálmán, 2. Kovács Bözse–Fehér Kriszta, 3. Minarik Attila–Tausz György
A győzteseknek gratuláltunk és – bár az év eddigi (s remélem az utolsó) legpocskébb időjárású napját érthetjük meg – a finom pezsgőt megittuk az egészségükre, egészségünkre.

Szász Kálmán

Internet oktatás

Internet oktatás az Óbudai Teleházban. Felső korhatár nélkül várunk mindenkit, aki a 8 alkalommal tartott kétórás kurzuson részt kíván venni. Aki eljön, elsajátíthatja a számítógép kezelést, Word-dokumentum készítés, Internetes böngészés, e-mail küldés alapjait. További információ, jelentkezés Billein Zsuzsánál, nyitvatartási időben (H, Sze, P, 9-14h, Kedd 14-18h) a 430 1326, vagy a 30-485 0397 telefonon 9-18 óráig.

az Elnökség

Bécsi ovi

Rendhagyó módon ünnepeltek a Bécsi úti óvodások. Csoportos és egyéni munkákkal vettek részt a gyerekek az óvodájukat különböző vizuális technikákkal bemutató kiállításukon: kockacukor-makett készítésével, vágás-ragasztási technikákkal.

A tornateremben megrendezett kiállításon együtt ünnepeltek a gyerekek, énekelték a Kossuth-nótát fejükön csáková, a nagyobbak pedig a Nemzeti dalt verselték. A kiállítás a szülők részére is nyitott volt, ki-ki találkozhatott gyermeke munkájával.

Az egyedi megemlékezés valóban élményszerűvé tette az ünnepet.

Blinzinger BÉLÁNÉ óvodavezető

Felfedező utak a III. kerületben

– *avagy ismerjük meg természeti értékeinket*

- Szeretettel meghívjuk minden érdeklődőt:
- április 8-án (szombaton) 9 órakor kezdődő kirándulásunkra. Ez alkalommal a Góts tó környezetét nézzük meg Dr. Csemez Attila tájépítész-mérnök vezetésével. Találkozó Békásmegyeren a Csobánka téren.
- április 22-én (szombaton) 9 órakor az Ezüst-hegy természeti értékeinek megismerésére indulunk Lomniczi Gergely erdőmérnök, valamint Lorberer Árpád mérnök-hidrogeológus vezetésével.
- május 6-án (szombaton) 9 órakor a Mocsárosdűlő megmaradt természeti értékeinek felfedezésére indulunk Halász Antal botanikus vezetésével.

Óbuda-Békásmegyér Önkormányzata nevében:

Tarlós István polgármester
Szabó Magdolna alpolgármester



A közkert – április

Itt a tavasz, újra eljött a tettek ideje. Az Önkormányzat anyagi támogatása nagy lendületet ad, de hogy mennyire jutunk ebből a pénzből, az csupán rajtunk múlik. Tennivaló akad bőven. El kell távolítani a felszínről a köveket, hogy rotációs kapával fel tudjuk lazítani a földet. Le kell rakni a szegélyeket, hogy tudjuk, meddig a fő és meddig az út sara. Le kell tenni a kereszt körüli burkolat és járda szegélyeit, a burkolat alapozását, valamint a lépcsőt. Ha marad pénzünk – vagy tán megszán minket valaki – legyen hova tenni a burkolatot. Ki kell alakítani a rézsűket, ahová majd jobbra cserje kerül. Aztán jön a tőzeges humusztérítés és a füvesítés. De jó lenne, ha Medárd már a fűszálakat növesztené!

Azért nem tétlenkedtünk télen sem. A Jablonka út menti árok és padka rendezését, a Jablonka út kiegyenesítését (vagyis a balesetveszély megszüntetését) kértük a Fővárosi Önkormányzat Közlekedési Ügyosztályának Út-, Műtárgy Alosztályán, továbbá az FKF Rt. Útfenntartó Osztályán. Több jószívű, érző lelkű ügyintézővel találkoztunk, akik levelünket egy perc alatt lesöpörhették volna az asztalukról, indokoltan hivatkozva más, reflektorfényben tündöklő nagy feladataikra. Van ilyen bőven, különösen most, amikor a vezetők több éves lemaradásait akarják behozni a választások előtti nyáron. De nem söpörték le. Inkább azt keresik, miként illesszék más munkáik közé. Ha a Jablonka út ügye tisztázódik, a kerület is tud lépni járda ügyben. Gondolják el kérem: gyalog, járdán, buszmegállóhoz, park mellett.

Aminek nincs és nem is lesz egy ideig gazdája, az az Ilonka utcai felhajtó. Közterület rendezés hiányában esélytelen. Ez ügyben teljesen magunkra mara-

dunk. Saját munka, saját pénz, vagy marad minden régiében. De hogy is fog az kinézni a megváltozott gyönyörű park mellett!?

Össze kell fognunk, és gazdagabbak leszünk nem anyagilag, bár úgy is, hiszen a rendezett közterület emeli az ingatlan értékét, hanem lelkileg. Nem csak azoknak, akik a szomszédban laknak, hanem azoknak is, akik kocsival húznak el majd a park mellett.

Nem tudok úgy elmenni az Űde utca sarkánál anélkül, hogy pillantást ne vetnék a kicsiny parkra, a zöldellő cserjékre, nyírt pázsitra, ami rendezetlen útkereszteződés körüli gaz-tenger helyén, néhány érző lelkű lakó összefogásával valósult meg. Ha kicsit nagyobb is, kicsit bonyolultabb is a feladat, de meg fogjuk oldani.

Felcsuti László

Széttépett őzek a budai hegyekben



A gazda nélkül kóborló kutyák egyre nagyobb problémát jelentenek a fővárosi erdőkben. Az évente ötmillió látogató által felkeresett budai park-erdőkben naponta több ezer ebet sétáltatnak póráz nélkül. A parkerdőket kezelő Budapesti Erdészethez hetente érkezik bejelentés agresszív kutyákról. Az elkóborolt kutyák az erdei vadállományt is veszélyeztetik, az elmúlt hónapban négy őzet téptek szét az elszabadult „kedvencek”.

Az erdőket gazdátlanul járó ebek a legtöbb esetben tavasz végén, a „kérges” hóban nehezen menekülő őzeket támadják meg, és tépik szét. Tipikus esetnek tekinthető a március elején a XII. kerületi Csillagvölgyben történt támadás. A nyomok alapján, az egyébként ígéretes, barkás agancsú bakot háromnégy kutya az erdőből a kertés házak közé szorította, ahol végül utolérték, és széttépték. A környéken lakók bejelentésére kikerülő szakszemélyzet már semmit sem tehetett.

Az általános vélekedés szerint a vadat csak az éhes, mindenre elszánt kóbor kutyák veszélyeztetik. A mindennapos tapasztalat azonban azt bizonyítja, hogy – mint a csillagvölgyi esetben is – a kertekből egy-egy napra, akár csak néhány órára elcsavargó kutyák ugyanolyan veszélyesek. A kutya gazdája a legtöbb esetben állítja, hogy kedvence a légynek sem árt, és maga sem hiszi el, hogy amíg ő munkában volt, addig kutyája a szomszédos erdőben – ősi vadász ösztöneit követve – széttépett egy őzet.

Ugyanilyen problémát okoznak a szabálytalanul, póráz nélkül sétáltatott állatok is. Pedig a szabályok egyértelműek: természeti vagy vadászati területen kutyát kizárólag pórázon szabad sétáltatni. Aki nem így cselekszik, szabálysértést követ el. A szabálysértők ellen eljárni többek között az illetékes önkormányzat vagy védett területen a természetvédelmi őrszolgálat hivatott, vadászterületen pedig a vadász, aki elfoghatja vagy elejtheti a vadat úzó, támadó kutyát. Belterületen mindig a helyi önkormányzat gyepmestere, aki befogja, és menhelyre szállítja a kutyákat.

Lomnici Gergely

A kőkereszt körüli JABLONKA PARK ÉPÍTÉSE

További lépéseinek egyeztetése céljából

április 6-án, csütörtökön

18.00 órakor

egyeztetést tartunk a helyszínen.

Kérjük minél többen jöjjenek, vagy jelentkezzenek be a 30-230-6994 telefonszámon.

A nagy túlélő

Nem korunk hősről szól a cikk, hanem egy növényről, akiről példát vehetünk alkalmazkodóképességéből – a budai nyúl farkfűről (Sesleria sadleriana Janka) van szó. Felfedezője Janka Viktor, aki a fajt Sadler Józsefről, a múlt század elejének neves botanikusáról nevezte el.



A jégkorszakot a Budai-hegység dolomitsziklagyepében vészeltte át a budai nyúl farkfű

A tavasszal virágzó, lágyszárú, pázsitfűfélék közé tartozó növény akkor sem hagyta el a Kárpát-medencét, amikor a legnagyobb eljegesedés tizedelte a melegkedvelő fajokat. Tőlünk karnyújtásnyira a dolomitkopárokon vészeltte át a leghidegebb időszakot. Az ember arra gondolhat, hogy ezek a fátlan bércek, mint például a Tábor-hegy kőtaraja, vagy a barlang környéke igen rideg menedéket adnak, pedig pont fordítva igaz. Hogyan is lehetne másként, hogy hazai 515 védett növényfajból mintegy 200 honos a dolomithegyek különböző élőhelyein. Ezt a gazdag flórájú „szigetet” mutatja be hónapról hónapra az Ismerjük fel és védjük...! cikksorozat.

Vajon mi lehet a háttere ennek a fajgazdagságnak? A jégkorszak idején nem borította jégpáncél a környékünket, hiszen csak 1500 m magasságtól volt az „örök” hó és jég világa. A növények is menekültek délre, ahonnan fogyatkozó számban visszatérhettek. Más fajok, és ilyen volt a mi „nagy túlélőnk” is, a helyi adottságokat igyekezett kihasználni. A Budai-hegység jellegzetes ásványa a dolomit, melynek felszíne különlegesen aprózódik. A legkitettebb pontjain nem hatalmas tömböket választ le a fagy, a nap és a szél a sziklából, hanem éles szegélyű törmelékét. A jégkorszakot megelőző szubtrópusi élővilág a napsütötte déli lejtők széltől védett, a környezeténél jóval enyhébb mikroklímájú zugaiban vészeltte át az eljegesedések hideg időszakait. A hidegkedvelő északi és magashegységi fajok egy részének csak néhány métert kellett megtennie, hogy az északi oldal hűvös gyepebe áttelepülhessen. Ez az egyedülálló élővilág tehát a „dolomitjelenségnek” köszönheti fennmaradását. A jégkorszakot túlélő reliktumfajnak, azaz maradványfajnak tekinthetjük bennszülött nagy túlélőnket.

Ha szemünk ügyébe kerül, könnyen felismerhetjük, hiszen a budai egyik leglátványosabb pázsitfűvünk. Már kora tavasszal kipattannak sárgás színű, lila csíkozott porzói. Elegáns, kemény tapintású levelcsomóiból kiemelkedő tömött, acélkék bugavirágzata akár 50 cm magasra is nyúlhat.



Elektronikai hulladékgyűjtési akció a kerületi önkormányzat támogatásával május 13-án, szombaton.

Kérjük szedje elő és tegye félre a használatlan számítógépeket, televíziókat, rádiókat, mosógépeket, hűtőket, fagyasztokat, porszívókat.

Tavaszi, kreativitást fejlesztő foglalkozások a Színek Világa Alapítvány óvodájában



Az óvoda a Testvérhegyen, erdő mellett található, ahol az erdei környezet, tiszta levegő jó lehetőséget biztosít a gyermekek fejlődésére.

Természeti, művészeti programot biztosítunk a gyermekek számára, amelyben az angol/Helen Doron/, a zene, a mozgás fejlesztése/balet, judo/ és a játék nagy szerepet kap.

Napirendünket a jó levegő és az egészséges életmód jegyében szervezzük. Egyre több szülő látja ezt szükségesnek. A városi környezetben élő gyermekek számára nehezen elérhető élmények nálunk mindennaposak, amelybe beletartozik az élővilág megfigyelése, az évszakok változásainak figyelemmel kísérése is.

Az étkezés összeállításában figyelembe vesszük az egészséges táplálkozás szempontjait./pl. minden nap friss gyümölcs, zöldség, barna kenyér /

Hetente több alkalommal sportolni visszük a gyermekeket, tavasszal és ősszel görkorcsolyázni, télen korcsolyázni, nyáron úszni.

Óvodai csoportlétszámunk max. 15 gyermek. Ilyen létszám mellett olyan fejlesztési terv szerint haladhatunk, ami nagyobb közösségben megvalósíthatatlan.

Iskola-előkészítő foglalkozások speciális iskolába jelentkezőknek /nyelvi, zenei, ill. sport tagozatos általános iskolák/. Célunk: a gyermekek örömmel ismerjék meg a foglalkozásokat. Várjuk szeretettel a 2006-2007. tanévre jelentkezőket. 1037 Budapest, Jablonka út 126/B. T: 367-3620

**A Csókavár
Ingatlanközvetítő Bt.
keres és kínál
házakat, telkeket,
lakásokat a hegyen
és a síkságon.
Keressék Seres Erikát!
06-30-442-1199,
laborc2000@axelero.hu**

Földes Andor, az óbudai csodagyerek

(Nemrég jelent meg az Óbudai Múzeum kiadásában Földes Andor: Emlékeim c. könyve. Igazi Ember volt. Olvassák el, érdemes. És persze hallgassák is!)

Ha megkérdezné valaki Önöktől, ismerősen cseng-e Földes Andor neve, mit válaszolnának? Valószínűleg azt, hogy igen. És ha a következő kérdés úgy szólna, ki volt ő, minek a mestere és vajon miért nem tudunk róla többet? Minden bi-zonyral gondolkodóba esnének. Ezért határoztam el, hogy röviden bemutatam, jobban mondva felvilantok sugárzó személyiségéből egy-két mozaikdarabot.

Mozartról mindenki hallott, mindenki csodagyerekként emlegeti, itt Óbudán is. Földes Andor szintén csodagyerek volt, ám erről a tényről kevesek tudnak. Hogy mire alapozom ezt a megállapítást? Talán nem csodagyerek az, aki 8 évesen a Budapesti Filharmonikusokkal Mozart zongoraversenyt játszik?

Már apró gyermekként, amikor még a zongorát is alig érte föl, olthatatlan vágyat érzett, hogy édesanyja példáját követve elbűvölő hangokat varázsoljon elő abból a bizonyos nagy, fekete dobozból. Addig-addig próbálkozott, míg a véletlenszerűen leütött billentyűk által megszólaltatott hangokat rendbe nem rakta, azaz dallamsorokká nem szelídítette őket. Ettől kezdve nem volt megállás. A zene töltötte ki életét, a zene volt élete sava-borsa, életének alfája és omegája. Soha nem járt iskolába, mint a többi gyerek, hanem mindvégig magántanuló volt, miközben otthon kapta a zongoraórákat is. A zene szerelmese lett.

1913-tól 1992-ig tartó élete folyamán körbeutaz-

ta a világot, szóló és zenekari koncertkörutakon vett részt, mesterkurzusokat tartott, vezényelt, zenélt és ismerkedett, ismerkedett és zenélt. Kiapadhatatlan lelkesedéssel, fáradhatatlanul tolmácsolta többek között Mozart, Beethoven, Schubert, Schumann, Brahms és Debussy muzikáját, miután 26 évesen nekiindult a Föld utcai szülői házból, hogy zongorajátékával meghódítsa a világot.

Óhatatlanul felöltik az emberben a névazonosság, vajon köze van-e a Föld utcának a Földes névhez? De nem, ez csak a véletlen játéka. Mint tudjuk azonban, nomen est omen, Földes két lábbal a földön járó ember volt. Ahogy visszaemlékezéseiben írja: „Én meg vagyok elégedve az élettel e Földön. A Föld az otthonom. A mennyországom legközelebb Mozart és Schubert zenéjével jutottam el – Földünkhöz Beethoven alkotásaival.”

Abban, hogy a világ megismerte a 20. századi magyar zenét, Földesnek elvülhetetlen érdemei vannak. Úttörő módon szinte minden Bartók művet ő mutatott be Amerikában akkor, amikor Bartók zenéje még idegenül hangzott a 19. század muzikájához szokott füleknek. Mindig becsempészett egy-egy Bartók darabot koncertjei műsorába. Nemhiába tartják őt sokan Bartók földi helytartójának.

Mint pacifista, nem volt hajlandó fegyvert fogni a kezébe, így a világegés külföldön maradásra kényszerítette. Svájcban telepedett le imádott feleségével, Földes Lilivel, akivel a szó szoros értelmében sírig tartó szerelemben éltek. És Földes Andor életének nemcsak ez az a mozzanata, amiről a mai „értékrend-felboruló” világban sokan példát vehetnének.

JÉTIÉ

Kedves színház- és zenebarátok!

„Színház az egész világ”...és muzsika!

A Tavaszi Fesztivál eseményei után újra színes, változatos programot ígér a Vidéki Színházak Találkozója, mely a Thália Színházban és a Nemzeti Színházban kerül megrendezésre április hónap folyamán.

Az előadások felsorolása helyett – a rangos produkciók garanciájával – elég a megjelenő városok neveit említenünk: Székesfehérvár, Szolnok, Kecskemét, Pécs, Nyíregyháza, Eger, Tatabánya, Sopron, Debrecen, Győr, Szeged, Kaposvár.

Új bemutató a Nemzeti Színházban: Tizenkét dühös ember. A klasszikus dráma új fordításban, parádés szereposztásban.

Ápr. 1. (szombat), 8. (szombat), 11. (kedd), 24. (hétfő), 25. (kedd)

MOZART! A Liszt Ferenc Kamarazenekar a Zeneakadémia Nagytermében Ápr. 21. (péntek), május 5. (péntek).

Jó szórakozást, zenei élményt kívánunk!

Szolnoki Tibor és Zsádon Andrea



Hercegfalvi Attiláné vette át idén a Rákóczi Érdeméremet, amelyet az iskola nevelőtestülete 2005-ben alapított. A kimagasló szakmai kitüntést Erika néni – a magyartanár – pedagógiai munkájáért, gyermekszeretetéért, segítőkészségéért kapta.

2006. április

Ismerjük fel és óvjuk természeti kincseinket!

Végre itt a tavasz, csodáljuk a természet ajándékait!

Sajmeggy, török meggy (*Prunus mahaleb* L. – *Cerasus mahaleb* (L.) Mill) Hegyünkön a sajmeggy-molyhos tölgy karsztbokorerdő névadó és állományalkotó fája.

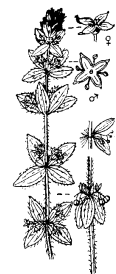


Széles, tojásdad levelei fényesek. Illatos, fehér rózsaféle virágai sátorozó fürtben nyílnak.

A júliusban érő termési borsó méretűek, éretten fekete, fényes, lédús, fanyar ízű csonthéjasok, mint rokonaik. Hajtásait sétatálcák, pipaszárak, szipkák készítésére használják. Fa vagy cserje alakú. Az erdészek kopárfásításnál jól tudják használni, mint flóránk természetes tagját.

IV-V. (-VII) N.E.Cs.F.

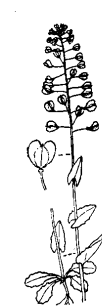
Erdei sárgaarvacsalán (*Galeobdolon luteum* Huds.) Gyertyán- és bükkleaves erdőkben üde színtölt. Szőrös, szögletes szára felálló, indákat növeszt. Sárga, ajakos virágai az átellenesen álló levelek tövében nyílnak.



Kertekben is ültethető talajtakarónak. (Virágkertetekben szerezniük be!) Nevében a sárga – ill. luteum a virágra utal. IV-VI. N. T. E.

Mezei keresztfű (*Cruciata laevis* Opiz) Régen kereszt galajnak (*Galium cruciata*) hívták. Száraz

erdők tisztásain, szegélyén, főleg bokorerdőkben gyakori *gyógynövény*. Április-májusban szedik hajtásait. Görcsök és epilepszia ellen használják. Szőrös levelei négyesével, keresztben állnak (innen származik a magyar és latin neve). Apró, illatos, sárga virágai a levelek hónaljában virítanak. Csoportos előfordulása miatt üde színtölt a Hegyen.



Gyökerei vörös festéket adnak. IV-VI. T. E.

Galléros tarsóka (*Thlaspi perfoliatum* L.) Száraz gyepekben, nyílt domb- és sziklagyepek egyéves, kora tavaszi fehér virágú növénykéje. Apró, keresztvirágú tarsókára emlékeztető (innen a neve) becőke termések fejlődnek. A megérett magvait a szél kirázza a termésből és egy év múlva újra jelzi a tavasz érkezését. Levelei körülölelik a szárat, mint egy gallér! (Magyar és latin nevében is talál-

kozhatunk ezzel.) III-V.

Tornyos ikravirág (*Arabis turrita* L.) Tölgyesek, sziklás erdők tavaszi keresztvirágú magas növénye. Kétéves vagy évelő, érdekes csillagszörös növény. (Nagyító!) Sárgásfehér virágai aprók, nem feltűnőek, de a hosszú, hajlott becő termései annál érdekesebbek! Erről könnyebb felismerni nyáron is az erdő gyepszintjében. IV-V. T.



Stollmayer Ákosné

Kerti dolgaink

A gyümölcsfák virágait az éjszakai fagyok veszélyeztetik. A fal mellett lévő lugast fóliafüggönnyel védhetjük. Hűvösebb vidéken a rózsát ilyenkor metszük. A nyári orgonát az új hajtásokig vágjuk vissza, az aranyfát (forzitiát) ritkítsuk ki. A kártevők elleni védekezésnek is itt az ideje, de legyünk tekintettel a virágzásra és a méhek védelmére. Az esős április kedvez a gombás betegségek terjedésének, szükség esetén gombaölő szerrel védekezzünk.

Ha a pázsit gombás betegséggel fertőzött, az erre alkalmas speciális szerekek vagy bordói lével védekezzünk ellene. Trágyázáshoz gyorsan ható nitrógen-trágyát használjunk.

Az április nagyon kedvező ültetési idő a ribizke, a köszméte, a rózsá, az örökzöldek és az ősszel virágzó fák, cserjék számára Most ültethetőek az évelő virágok, enyhe időjárású vidékeken pedig a dália, a kardvirág, a házban elvirágzott jácint is. Hűvösebb éghajlaton a dália csak a fagyossettentek után kerülhet a földbe. Némely zöldségnövény és kétéves virágelőnevelt palántái a szabadba ültethetők. További zöldségnövények és egyéves virágok magvetése is aktuális.

A vízmedencét ki kell tisztítani, és a halakat visszahelyezni. Ha van gumósbegóniánk, akkor az előhajtását meg kell kezdeni. A balkonládákba és virágtartókba beültethetjük az árvácskát.

Ort János
kertész

**METSZÉS, LEMOSÓ
PERMETEZÉS**

ORT-kert ☎ 30-294-8414

REFERENCIA-KERTEK A HEGYEN!

A tövisszúró gébics az év madara 2006-ban



Fotó: Máté Bence

Idén a tövisszúró gébicsét választotta a Magyar Madártani Egyesület az év madarának, amelyet a madárvédők világszervezete, a BirdLife International bizonytalan jövőjű madárfajnak ítélte Európában.

A gyászos nyugat-európai adatok mellett Magyarországon még igen jelentős állomány, mintegy 600 000 pár tövisszúró gébics található, ami az Európai Unióban élő állomány 30%-a. Ez is azt bizonyítja, hogy Magyarország páratlan természeti értékekkel gazdagította az uniót, amelynek megőrzéséért most már a közösség előtt is felelősséget vállaltunk.

A tövisszúró gébics a verébnél va-

lamivel nagyobb madár, vaskos, a végén kampós csőrrel. A kiszínezett hímek hamuszürke fejletője, a szemén áthúzódnak széles fekete csík és gesztenyebarna háta jellemző. Torka fehér, oldalain rózsás árnyalat látszik.

A tövisszúró gébics hazánkban még viszonylag gyakori, galagonyával, vadrózsával benőtt domboldalakon, bokorsorban, folyóárterek szegélyein, öreg temetőben (a mi hegyoldalunkban is szerk.) találkozhatunk vele. Jellegzetes vártamadár, mindig valamilyen kiemelkedő ponton üldögél, könnyű észrevenni.

Későn, csak április utolsó, május első napjaiban érkezik Afrika felől, ebben az időszakban lehet hallani az udvarló hímek viszonylag halk, de rendkívül sok utánzást tartalmazó énekét.

A párok évente egyszer, májusban költenek, de az elpusztult fészkeket pótolják. A fészket a tojó alacsonyan, többnyire tüskés bokorban, 4-6 nap alatt építi. Az 5-7 tojásos egyedül kotlik, de időről-időre elhagyja a fészket, hogy eleséget keressen. Néha

párja is eteti. A fiókák 14-16 nap alatt kelnek ki, és ugyanennyi idő alatt el is hagyják a fészket. Mindkét szülő eteti őket.

A tövisszúró gébics tápláléka főként rovarokból áll, de néha apró gerincesekeket is fog. Zsákmányát gyakran tövisre tűzi. Őszi vonulása augusztusban indul, először az öreg madarak repülnek dél felé, fiatalokkal

még néha október elején is találkozhatunk.

Gyakorlati védelmét elsősorban élőhelyének biztosítása, a bokrosok, bokorsávok védelme és telepítése jelenti.

Schmidt Egon

További információ: www.mme.hu, ahonnan a tövisszúró gébics hangja is letölthető.

PERFETTI

Perforált lemezek

Diszkrét varázslatok...

Nézz meg termékeinket a Praktiker előterében!
www.perfetti.hu

Radiátor- és bojler takarások, falburkolatok, sőt...

Az óbudai kocsiszin

Azt mondja a 137-es buszon egy kedves szomszédunk a minap: öt bizony egy cseppet sem érdekli, hogy a BKV hol éjszakáztatja a villamosait. Az meg végképp nem foglalkoztatja, mi motiválja a fenti céget a telek eladásában. Ki, miért és kinek, mikor és hol adta el a jeles objektumot. Úgy mozog a tőke, ahogy csak akar. Személy szerint az öregapját siratja és azokat a beszkártos fiúkat, akiknek a nevét még őrzi egy márványtábla az utolsó lebontásra ítélt épület falán. A XX. század első nagy viharában, az I. világháborúban miként lett hősi halott a nagyapja is. A családi nevük is ott olvasható azon a márványtáblán. Bárki láthatja, aki arra jár. Mi lesz, ha leomlik az utolsó fal is? Nem lehet olyan szívtelen az utókor, hogy darabjaira hulljon az a tábla – reménykedik. Jó lenne azt hinni, az utolsó épület még azért áll egyáltalán, mert a táblát óvja, őleli a fala. A józan ész állíttatta meg a faltörő kosokat. Hátha valakinek azon fő a feje, hogyan lehetne sértetlenül leszedni a falról, majd új, méltó helyre állítani – reménykedik. Lebontják a kocsiszint, hát lebontják. Pedig itt nemcsak szunyókáltak a járművek. Erről is lehetne beszélni. Itt javították, takarították a kocsikat, rengeteg munkalehetőséget biztosítva a környékbelieknek. Mióta az utcán alszanak, koszos, szemetes járműveken utazunk. Ráadásul valami balga lélek kékre festette a híres pesti sárga villamosokat. Így legalább nem lehet az ablakokon kilátni. Megérte, ablakpucolásra sem kell költeni. No ugye!

Azt kérte, jó lenne, ha írna erről valaki. Megírtuk.

W. Grass

Rendkívüli felmondás

Egyik olvasónk a munkaviszonyának, rendkívüli felmondással történt megszüntetése miatt fordult hozzánk, kérdezve annak feltételeit.

Az ügyvéd válasza:

A határozatlan időtartamra kötött munkaszerződést mind a munkáltató, mind a munkavállaló rendkívüli felmondással megszüntetheti, ha a másik fél

- a munkaviszonyból származó lényeges kötelezettségét szándékosan vagy súlyos gondatlanságból jelentős mértékben megszegi, vagy

- olyan magatartást tanúsít, amely a munkaviszony fenntartását lehetetlenné teszi.

A rendkívüli felmondást a munkáltatónak meg kell indokolnia. A felmondás közlése előtt lehetőséget kell adnia az indokok megismerésére, és a felhozott kifogások elleni védekezésre.

A rendkívüli felmondás jogát az okról való tudomásszerzéstől számított 15 napon belül, de legkésőbb az ok bekövetkeztétől számított 1 éven belül, büncselekmény esetében pedig a büntet-hetőség elévüléséig lehet gyakorolni.

Akivel szemben a rendkívüli felmondást gyakorolják a bírósághoz fordulhat, a rendkívüli felmondás jogellenességének megállapítását kérve.

Dr. Krzyzewsky Miklós
ügyvéd

Kérdéseiket, észrevételeiket a 30/942-6535 telefonon, vagy az info@krzyzewsky.hu e-mail címen várjuk!

Drog! Drog! Drogveszély!

A kábítószer íme felbukkant már sokunk derék Alma Materében is, a nagyhírű Árpád Gimnáziumban. Szerencsére csak egy ismeretterjesztő előadás formájában, amit az iskola védőnője tartott a minap a nebulóknak.

Az előzményekről annyit, hogy a kerület egyik tizenkét évfolyamos iskolájában megszűnt a középfokú oktatás és az év elején elindított gimnáziumi osztályokat „szétosztották” a többi középiskolába. Így került az egyik osztály az Árpádba. Ezek a diákok viszont lemaradtak a második félév elején itt elhangzott tájékoztatóról, ezt pótolta most a részükre megtartott külön előadás.

A pótelőadásra engem is meghívtak, mint a KEFTag Óhegy Egyesület képviselőjét, és lám csak, ismét újabb ismeretek birtokába juthattam a kábítószerekkel, azok fogyasztásával kapcsolatosan.

Egyik korábbi cikkemben már írtam a drogok hatásmechanizmusáról, ami vegyi folyamatok útján bonyolódik az emberi szervezet irányító központjában, az agyban. Természetesen az idegsejtekből, idegszálakban lezajló folyamatok, oda-vissza csatlások a külső szemlélő számára láthatatlanok maradnak, annál inkább láthatóak viszont ezeknek a folyamatoknak az eredményei: a drogosok személyiség-struktúrájának, viselkedésének s legtöbb esetben testi külsejének az alapos megváltozása, leépülése.

Mi is történik tulajdonképpen a drogfogyasztóval a drogozás során? Nos erre kaptunk választ az előadásban.

Kezdetben, az első próbálkozások idején, a drogok csak „előnyös” hatásaikkal mutatkoznak be: oldják a feszültségeket, bátrabbá tesznek, csodavilágba röpítenek stb. stb.

A szer, az anyag viszont azon kívül, hogy csak rövid ideig „kábit”, még ráadásul megváltoztatja a biológiai szervezet alapállapotát. A kérészerű hatás után a kedély depresszióba csap át. Íme hát a másik oldal, az ellenhatás.

A drogos később, természetesen, szeretne ismét „utazni”, újabb adagot vesz tehát magához, azonban hamarosan rá kell ébrednie, hogy a hatásidő egyre csökken, majd elenyészik, viszont a depressziós állapot egyre mélyül. És most, ezen a ponton válik a drogfogyasztó drogfüggővé. Mostantól már csak a depressziótól akar menekülni, és mindössze a drogozást megelőző idők normális testi-szellemi állapotának visszaállítása a célja. És jönnek az újabb és újabb kísérletek, az újabb adagok.

Sajnos azonban a drog rendszeres fogyasztása hatalmas károkat okoz szerveink működésében és fokozatosan leépíti a drogos fizikumát. A függőség, a velejárárt érzelmi-szellemi gyöttrődés, az anyag beszerzésének gyakori nehézségeiről nem is beszélve, mindjobban eltorzítják a jellemet, monomániássá

teszik az egyént, akit előbb-utóbb a normális emberi közösségek kivetnek magukból. A segítségnyújtás szerencsére egyre szervezettebb, szerteágzóbb, de sajnos nem mindig jut el időben a segítségre szorulóhoz és igyekezete gyakran török meg a kielégítő lehetőségek hiányán.

Az igen jól felkészült előadó, példaként, ismertette a leggyakrabban fogyasztott kábítószerek által előidézett, főleg érzelmi, érzéki, lelki állapotváltozásokat és ezeknek későbbi eltorzulását. Íme tehát néhány anyagról röviden:

Hasis és marihuána (kenderszármazékok)

- hirtelen jókedv, eufórikusan jelentkező vidámság
- később hallucinációk, pánik, halálfélelem.

LSD (anyarozsóból előállított hallucinogén)

- szokatlan, tudati tisztánlátás, ellentétes érzelmek egyidejű átélése.
- később szorongás, lelki zavarok, üldözési mánia, elmebetegség

Ópium és heroin (mákgubóból főzött anyag)

- feszültségoldódás, lazulás, kellemes közérzet
- később szorongás, súlyos emésztőszervi zavarok.

Kokain (kokacserje levéből kivont anyag)

- gátlások feloldása, feldobott állapot előidézése
- később álmatlanság, hallucinációk, súlyos májkárosodás.

Amfetaminok (mesterségesen előállított hatóanyag)

- teljesítményfokozás, csökkenő fáradtságérzet
- később gyakori ájulás, szívűtlerhelés.

Én minduntalan meg-megborzongva hallgattam a sok rémséget, ami sajnos már a mindennapjainkban is jelen van, ugyanakkor örömmel láttam, hogy a körülöttem ülő diákok öszinte undorral és megvetéssel reagáltak a riasztó, vetített képekre láttán.

Egy pillanatra elmerengve, megláttam az egyik padban a tizenhat éves magamat, aki épp ebben, az előadás színterét adó osztályteremben rakoncátlan-kodtam végig a humán másodikat- és azon kezdtem törni a fejem, hogy nekünk vajon miért nem volt szükségünk drogra. Mitől volt mégis jókedvünk, „kellemes közérzetünk”, mitől „bódultunk” és látunk álmoképeket? Miért nem szorongtunk (hacsak feleléskor nem) és miért nem volt üldözési mániánk (hacsak akkor nem, amikor focizás közben az ellenfél el akarta venni a labdát)?

Aztán a teremből tartó, vidáman nevetgélő, lökdösődő kamaszok láttán egyszerre eszembe jutott a válasz: attól és azért, mert mi – akár ezek a gyerekek itt, most – együtt voltunk. Sokszor. Legtöbbször. Együtt – mondom –, ami nem csak azt jelenti, hogy egy helyen. Gyakran még egymástól száz kilométernyi távolságra is együtt voltunk.

Kérdem én: nem kellene ezt a dolgot megint ki-találni? Ezt az együttest? És akkor talán nekem sem kellene többet drogelhárító előadásokra járnom.

Szász Kálmán

SÁGI GYÖRGY

(MSZP, SZDSZ) képviselő
fogadóórát a saját
közretében,
a Népházban tartja meg,
minden hónap első hétfőjén,
18.00-19.00 óráig.

HOFFMAN IVÁN

(SZDSZ, MSZP) képviselő
fogadóórát Újlaki üzletház
(kék ház) Bécsi út 34-36, I.
emeleten (a totózó mellett)
tartja minden hónap első
csütörtökén, 17.00-18.00 óráig.

BÚS BALÁZS

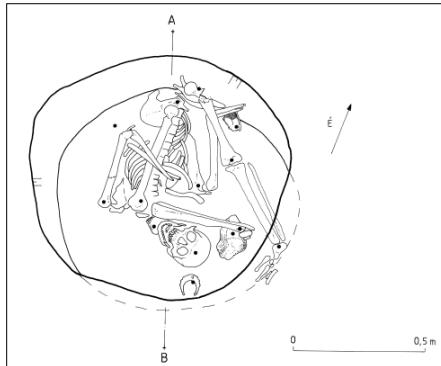
önkormányzati képviselő,
alpolgármester fogadóórát
tart
a Táborhegyi Népházban
minden hónap első szerdáján
17.00-18.00 óráig

Régészeti kutatások a Harsánylejtőn

2005 nyarán próba feltárást végzett a Budapesti Történeli Múzeum a Csúcshegy alatti Harsánylejtő területén. A tervezett lakópark beruházást megelőzően, a korábbi adatokból ismert lelőhely kiterjedését, intenzitását igyekeztek felmérni a régészek. A telektömb északnyugati részén, ami igen közel esik a régóta ismert csúcshegyi római villához, egy erősen rétegzett, több korszakon át intenzíven használt területet találtak. Itt falusias települések épültek egymásra a későbronzkortól a kora vaskoron és a római koron át a középkorig.

A későbronzkori urneázós-kultúrához (Kr.e. 1250-800) köthető tárlóvermekből, szemétdörmökből, árkokból hétköznapi használati tárgyak, kerámia edények, égetett agyag nehezekek, őrlőkövek nagy száma került elő. Kiemelt jelentőségű az az edény, amit félig kiégett agyagrögökkel megtöltve, valószínűleg építési áldozat gyanánt ástak el. A település továbbélését egyetlen hatalmas tárlóverem jelezte, ami már a korai vaskorra keltezhető.

A római foglalatást megelőzően a környék kelta-eraviscus lakosai alakítottak itt ki hasonló, falusias települést, ami aztán az 1-2. század folyamán is tovább működött, a közeli villagazdaságok létesítését is megélte. A telep több, nagy kiterjedésű szemétdörmre, és néhány, félig földbe mélyített háza került feltárássra. A leletek és feltárt objektumok többsége a



Szokatlan középkori „temetkezés”

korabeli forrásokból ismert 11-12. századi Óbudaörs faluhoz köthető. A szórta elhelyezkedő félig földbe mélyített házak közt sekély árkokkal gondoskodtak a hegyről lefolyó csapadékvizek elvezetéséről. A házak körül önálló, vagy csoportokba rendezett sütőkemencéket, méhkas alakú tárlóvermeket tártak fel. Az egyik verembe szokatlan módon temettek el egy férfit, aki nyilván nem érdemelt tisztességes temetést a falu közösségének ítélete szerint. Helyben folytatott vasolvasztásról, vasművességről tanúskodnak két kisebb műhely feltárt maradványai.

A Harsánylejtő délkeleti, a Testvérhegyhez közelebb eső részén eddig alig folyt régészeti munkák. 2005-ben régészeti terepbejárás, geofizikai kutatás segítségével jelölték ki a kutatók a szondázó ásatás árkait. A terület erős bolygatottsága (mélyszántás), ellenére is több római korra keltezhető régészeti jelenséget sikerült feltárni, ezek egy része fal alapozásként értelmezhető. Egy gazdag leletanyagot szolgáltató szemétdörm, valamint a feltárást és terepbejárás során talált római téglák egy a közelben fekvő, eddig ismeretlen római épületre utalnak.

Az óskori, római és középkori lelőhely további északkeleti és északnyugati kiterjedését az ősszel ki-vitelezett gázcsőfektetés során (Solymárvölgyi út, Virágosnyereg út) dokumentált részletek bizonyítják.

Havas Zoltán régész



Későbronzkori tárlóverem feltárást közben

Kápolna-forrás

Az önkormányzat által szervezett március 11-i „fel-fedezdőt” résztvevői láthatták a kiscelli Kálvária-kápolna alatti forrást, az akkor ugyan csekély, de koránynan bővebb vízhozamú Kápolna-forrást.

Lorberer Árpád mérnök-hidrogeológus „túravetetőn” elmondta, hogy a Kiscelli-párkányi forrásmésző takarója – nagy kiterjedése miatt – viszonylag sok csapadékvizet gyűjt össze, amely az alatta települő (4-5 m-es) kavicsos „ősduna-hordalék”-ban halmozódik fel. Az összegyűlt víz kiscelli agyag felszínén folyik és tör a felszínre a fennsík körüli források formájában. Legismertebb közülük a „Schmidt-forrás” (a Podolin és Folyondár utcák sarkánál) és a „Kápolna-forrás” a kiscelli Kálvária-kápolnánál. A kápolnát 1812-ben tudatosan a forrásfoglalásra építették. A

víz ma is bugyog az oltár lépcsőzete alatt, de gyakran megjelenik a kápolna előtt sétaút lépcsőfokai között is.

A Schmidt-forrást a Folyondár utca mentén álló feszület melletti kis úton leereszkedve lehet megközelíteni. A víz egy nyárfa gyökerei közül tör a felszínre.



Mikrokertészet

Az ásás „tudománya”

A mikrokert 2 x 2-4 m-es méretezhető apró parcelláinak előkészítése több egy ásásnál.

Aki nem szeret ásni, az sűrűn vesse be a parcellát it keserű csillagfürttel vagy bükkönnyel. A vetés után semmit nem kell csinálni! Ezek a növények a föld számára elvégzik az ideális mélyasztást. Gyökereik által létrehozott apró lyukakon a csapadék is mélyebbre szívárog be. A növények ősszel kézzel kihúzhatók és utána az ásás éveig gyerekjáték. A kihúzott zöldet pedig az ásás után rá lehet teríteni a kis parcellára, védeni fog a szél, az UV sugárzás és az őszi gyomosodás ellen.

Ha nem akarunk egy évet várni a természetessel, akkor két rétegben kell a korábban elhanyagolt talajt felásni. A felső földréteget ásóval leemeljük és a parcella oldala mellett egy kupacot rakunk vele. Azt a részt, ahonnan kiemeltük a földet, második réteggé, egyszerűen felássuk, majd visszadobáljuk a felső réteget. Ezzel az eljárással ugyanazt érjük el, mint a bükköny vagy a csillagfürt, csak nem annyira mélyen. A második, alsó réteg felásásával a tavaszi esők vizét tartjuk meg a talajban. A hegyi kertek földje nagyon jó víztartó, csak a teteje tűnik nyáron égett agyaghoz hasonlóknak, ami valójában megakadályozza a talajnedvesség párolgását. Ezért tudnak a növények a nagy melegben is elegendő vízhez jutni. Ha öntözünk, akkor kevésbé fontos, hogy a felső réteg vízzáró legyen.

Nem divatos azt mondani, hogy használjunk műtrágyát, de ha „szűzöldet” törünk fel, akkor egyszer, kezdetben, érdemes használni nitrogén tartalmú műtrágyát a csomagolásán megadott mennyiségben, az ásás megkezdése előtt a föld tetejére szórva, vagy ha kész az ágyás és megüledett, akkor sekélyen bekapálva. A hegyen nagyon elterjedt tarack az első éves kertészt sokszor bosszantja, és ha nem szedjük ki szálanként, akkor évekig visszatérő vendég. De nem szereti a nitrogént, így a nitrogénnel kezelt parcellából eltűnik a tarack és csak az ún. széleslevelű gyomok bújnak ki. Ezért a nitrogén műtrágya nem tápanyagot pótol, hanem gyomirtó. Kálium tartalmú műtrágyát jobb, ha egyáltalán nem használunk, mert a hegyi talajok lúgosak, amit a kálium műtrágya csak tovább lúgosít és a növények ezt nem nagyon szeretik. Ezért ne használjunk fahamut sem „műtrágyaként”, mert annak is nagyon magas a kálium tartalma és lúgos a kémhatása. Az első év után, ha minden növényi hulladékot, akár komposztálva, akár anélkül visszaásunk a parcellákba, egy kis fűnyesedéssel vagy lomblevéllel, már nem szabad műtrágyát használni.

Ha minden kész, egy-két heti várakozás (ülepedés) után jöhet a vetés.

Cs.I.

A Mátyáshegy
Ingatlanközvetítő és Szolgáltató Kft.
folyamatosan
keres-kínál eladó telkeket,
családi házakat
és lakásokat.

Várhidiné Pintér Mária:

06-20-51-26-777, 250-0921

Hoffman Iván képviselőnk alig egy hónapja komoly szív műtéten esett át, és máris a régi lendülettel végzi munkáját. Persze nem tudom, szív műtéten létezik-e komolytalan. Hosszasan kíváncsiságotam a történet után. Válaszaiból kiderült, hogy a műtéten túl volt egy másik nagy élménye is, amit ezúttal mindannyiunkkal megoszt. Kérem olvassák!

Egy igaz ember

Bevallom, eddigi életem során kevés ember volt rám akkora hatással, mint Papp Lajos professzor, aki nem a média kegyéből, hanem egyénisége és valós eredményei alapján lett világhírű. Nem hiszem, hogy a pécsi Szívgyógyászati Klinika igazgatóját különösebben be kellene mutatnom e sorok olvasóinak. Mégis, úgy érzem, nem tarthatom meg magamnak az alábbi néhány gondolatot:

Papp Lajos olyan ember, akinek egyéniségéből árad az élet tisztelete és szeretete, a másik ember iránti nyitottság, elfogadás, és mindaz a valódi emberség, aminek mai világunk igencsak híján van. Sokat gondolkodtam, mi lehet ennek az embernek a titka? Honnan veszi az erőt és a bátorságot a kompromisszumok nélküli, ebből adódóan nagyon küzdelmes, őszintesége és jellemessége miatt mégis irigylésre méltóan szép és szabad élethez?

A választ csak sejttem. Könyvét forgatva, a vele készült beszélgetéseket olvas-

gatva kezd összeállni bennem a kép. A professzor nap, mint nap az élet és a halál mezsgyéjén jár. Egy helyen arról vall, hogy a műtét előtti napokban mindenki leveti az álarcát. Őszinte lesz önmagához, felismeri legnagyobb hibáit, tévedéseit, és hirtelen meg akar változni. „Úgy látom, hogy a halál közelsége a csip-csup dolgokról a lényeges dolgokra irányítja a betegek, az emberek figyelmét. Elkezdik értékelni az életet.” Olyan tapasztalat, olyan meglátás ez rólunk, mindannyiunkról, amely talán keveseknek adatik meg. Ő ezek közé tartozik. Hite, az igazán lényeges dolgok iránti érzékenysége, fegyelme, és az így megszerzett tudása képesítik erre. Ebből a látásmódból születik meg az a hiteles szeretet, amellyel minden betege felé fordul. Nem érdekli, hogy az illető bányász, vagy parlamenti képviselő. Nem kérdezi, hogy hozzá hasonlóan hisz-e Istenben, vagy sem. Nem néz rá másképp akkor sem, ha gyökeresen eltérő a felfogása, a viselkedése, a pártpreferenciája. Őt csak egyvalami érdekli: az ember, aki beteg, és akit meg akar gyógyítani. De, csak ha azt az illető is komolyan akarja! Sajátos helyzete folytán Papp Lajos többet tud az életéről és az emberről, mint mi. Amikor arról gondolkodom, mi az igazán fontos az életben, a személyes érintettség miatt többé nem tudom figyelmen kívül hagyni egyéniségét, gesztusait, nekem mondott szavait és írásban fellelhető gondolatait.

A mindennapok rohanásából kiszakadva bárkinek csak ajánlani tudom a könyvet!
Hoffman Iván

„Én vagyok a Gyurbán Vikrenc!”

Születtem: 2006-ban a választási kampány idején. Iskolai végzettségem: van.

Foglalkozásom: szakképzett skizofrénikus.

A kezdetek kezdetén, még születésem előtt azt hittem, hogy én egy dolognak vagyok a két oldala. Később azonban kiderült, hogy csupán két dolognak egy oldala, és ez az én oldalam is egyben. Rájöttem tehát, hogy a magam oldalán vagyok.

A hasadás jelei akképpen is megmutatkoztak nálam, hogy miközben folyton folyvást mások üdvözléséről szónokoltam, minduntalan csak magamra gondoltam. Ezt azonban nem mertem nyilvánosan bevallani, mert, ha jól meggondolom, egy ideig engem is zavart kicsit.

Kénytelen voltam változtatni a dolgot – nehogy véletlenül egyszer elszóljam magam – és először ócsárolni kezdtem a másik énem elveit, majd később ugyanezeket az elveket az én énem születéséig feltüntetve új program gyanánt hirdetem meg. Rö-

vid időre sikerült is megtévesztenem azokat, akiknek üdvözlését ígértem, ám hamarosan rájöttek a turpisságra.

Partnereim körében viszont teljes zűrzavart okozott a taktikaváltásom. Eleinte megpróbálták ugyan olajozott tengelyeiken szélkakasként forgolódni, de hamarosan elszédültek, és döbbenet vették tudomásul, hogy magukra maradtak. Önálló gondolataik nem lévén – a hatalomról való álmodozáson kívül – különböző elméleteket kezdtek furfangosan kiszivárogtatni, amikkel jelenlétüket és fontosságukat igyekeztek demonstrálni. Szerintem nem nagy sikerrel. Az üdvözlésre várók ezen a szítán még hamarabb átláttak, mint az enyémen.

Az idő (a történelmi) azonban egyre jobban sürget és mára odáig jutottam, hogy választanom kell. Ezt gondoltam: talán, ha nevet változtatnék és Orcsány Vikrenc néven új figuraként mutatkoznék be, talán még fel tudnám oldani belső ellentmondásai-

mat. Aztán mégis elvettem a gondolatot. Megéreztem, senki sem dőlné már be ennek a trükknek és az én (országos) gondoljaim sem kisebbednének.

Mi legyen hát? Kit válasszak én és kit válasszanak az üdvözlésre vágyók? Jobb ötlet nem lévén, cél-szerűnek tűnt az ősi gyógy módhoz nyúlni, azaz, egy országos konzílium elé leültetni virtuális két egymagammat és görcső alatt megvizsgáltatni az állapotomat. Nincs más választásom, a vizsgálati eredmények elemzése után el kell majd fogadnom a konzílium döntését. Emelt fővel kell tudomásul vennem, ha a kórkép alapján beteg(es)nek nyilvánítanak, viszont, ha egészségesnek mutatkozom, akkor minden erőmmel azon kell majd munkálkodnom, hogy beváltsam az üdvözlésre tett ígéreteimet, és ezenközben igyekeznem kell mind' kevésbé, csak magamra gondolni.”

Ezt a rendhagyó életrajzi részletet Szász Kálmán jegyezte le.

A Lola

A környékünkön mindenki jól ismeri. Csinos, formás. Igazi nő. Igéző, ahogy kilép a kapun, és végiglejt az utcán. Tudja, hogy szép! Magán viseli, sőt magával hurcolja a lebénuult fiú-tekinteteket. Mióta felnőtt korba serdült, napokra eltűnik. Volt, nincs. Mint, aki szárnyra kelt! Kinek mi köze hozzá. Lelép, ha úgy tartja úri kedve. Pláne így tavasszal forr a vére, amikor a langymeleg levegő tele van a boldogság ígéréteivel. Balsamos légáramlatok hordozzák a fiúk üzeneteit. Persze a családját kétségbe ejti a viselkedésével. Hajtja a vére – tartják az ilyenről. Lola ezzel mit sem törődik. A legvégsőig feszíti a húrt. Persze a kalandozásoknak következményei is voltak, melyek orvosi beavatkozást igényeltek. A legutóbbi időig már három ízben. No nem, ennek egyszer és mindenkorra véget kell vetni. Ilyen nincs! Tűrhetetlen. Ez egy könnyűvérű, ledér nőszemély – mondják a gazdiék.

Ja, – ha nem mondtam volna –, Lola egy édes, bohókás, hab-fehér westy szuka. Vidám pofácskáján elégedettség és elnéző báj. Vigyorog az egész felhajtáson. Megy a saját feje után. Amikor előkerül a legújabb félrelépéséből, hagyja magát hazavezetni, majd fürdetni, kényeztetni. Az illatos habfürdőben elereszti fülét-farkát. A feje sem fáj. Igényli a luxust, a kiemelt bánásmódot. Ez valamiféle kutyai „dolce vita” lehet. Jár neki a jó. A jó, ami csak úgy történik vele. Jól tudja, akármit is mondanak – se vele, se nélküle! Akkor meg mi a gond?

W. Grass

Textilmúzeum Lajos utca 136-138.

A múzeum a textilszakma legpatinásabb múltú családi vállalkozásának helyén, az 1784-ben alapított Goldberger cég törzsházában működik.

A több mint 200 éves műemlék-épületegyüttes földszintjén eredetileg képfestő üzem volt, emeletén a Goldberger család lakott. A négy generáción át folyamatosan bővülő gyárban az államosításig készítették az európai országokba is exportált, nyomott textíliákat.

A Textilmúzeum tárgyait, dokumentumainak első darabjait az 1960-as években megrendezett szakmatörténeti kiállításra gyűjtötték össze. 1975-ben, végül, megalapították a Textilmúzeumot, így a textilipari emlékek felkutatása és gyűjteményi elhelyezése folyamatosává vált.

1986-ban nyílt az első, látogatható, kiállítással berendezett múzeumépület a XIII. kerületben, ám 1991-ben a tulajdonos eladta az épületet: a múzeum

bezárt, és a gyűjteményt raktárakba kellett költöztetni.

1992-ben azonban lehetőség nyílt a múzeum újraindítására: abból a célból alakult meg a Textil- és Textilruházati Ipartörténeti Múzeumi Alapítvány, hogy a gyűjteményt új épületben helyezze el, és az ismét megnyíló múzeumot működtesse.

Az alapítvány megvásárolta a felszámolt BUDAPRINT Pamutnyomóipari Vállalattól a Goldberger-házakat, majd – múzeumi és műemléki szempontok szerint – felújította azokat. A hat évig tartó, részlegesen elkészült épületfelújítás költségeit nagyrészt alapítványi tőke, valamint pályázatokon elnyert támogatások biztosították.

A múzeum 1999-ben nyitotta meg kapuit. Az átadott épületrészben négy kiállítás látogatható és lehetőség van időszaki kiállítások rendezésére is.

(szerkesztő)

Iskolai hírek

Április már igazi tavaszi hónap. A napsütés előcsalogatja a rügyeket, virágokat. Reméljük, a mi újjávarázsolt játszódvarunk is virágba borul! A 2005-ös esztendőben II. helyezést értünk el a kerületben a Tiszta Virágos Iskola pályázaton. Ez az eredmény kötelez. A virágágyások felett védnökséget vállaló osztályok számára nagy kihívás, hogy idén is hasonló szépséggel örvendeztessék meg az iskolába látogató gyermekeket és felnőtteket. Ehhez a jószándékon kívül virágpalántákra lenne szükségünk. Kérjük a hegylakókat, hogy egy-egy palántával járuljanak hozzá iskolánk további szépítéséhez!

A tavaszi nagytakarítás az összegyűlt újságpapíroktól való megszabadulás időszaka is. Mindenfajta papírhulladék jó helyre kerül, ha eljuttatják iskolánkba. A papírgyűjtés időpontja április 20-tól május 4-ig tart. Amennyiben a papír elszállítása gondot jelent, értesítsék iskolánkat a 250 3269-es számon, és tanulóink házhoz mennek.

Intézményünk legnagyobb ünnepe mindig névadónk, II. Rákóczi Ferenc születésnapja. Az ünnepre március 27-én került sor. Már hetekkel előbb pályázatot írt ki az iskolavezetés a diákönkormányzattal közösen „Óbuda kincsei, csodái” címmel. Nagy örömről számunkra 16 pályázat érkezett. A tablókon feldolgozták Óbuda építészeti büszkeségeit, érdekességeit, történelmét. Van olyan tabló is, amelyik Óbuda növény- és állatvilágát mutatja be, egy másik pedig egy különleges mesterség részleteibe avatja be a nézőt. Olyan pályamunka is készült, amelyik Óbuda testvérvárosi kapcsolatát dolgozta föl. Úgy gondoljuk, a pályázat nagy pozitívuma, hogy segítette abban, hogy gyermekeink és a nekik segítő felnőttek jobban megismerjék, megszeressék lakóhelyüket és büszké legyenek Óbudára. A tablókból kiállítást készítettünk, amelyet a diákönkormányzat, valamint az ünnepségen résztvevő vendégek pontozással értékelték is.

A nap fénypontja az iskolai ünnepély volt, ahol a 7. osztály tanulói felelevenítették a 330 éve született II. Rákóczi Ferenc életét. Ezt követően a mostani tanulók köszöntötték az iskolánkban 50 éve végzett diákokat. Sajnos a 25 fős osztályból csak nagyon keveset sikerült megtalálni, de a résztvevők volt tanítónőjükkel, Soproni Tibornéval és tanárunkkal, Román Gyulánéval felelevenítették az iskola hőskorából származó kedves emlékeiket.

Az ünnepély legizgalmasabb része a legjobb megjutalmazása volt. Először a dicséretet kiosztásra, amelyet azok a tanulók vehettek át, akik kerületi vagy budapesti tanulmányi versenyen az első 10 hely egyikén végeztek.

A legbüszkébbek azok a gyerekek voltak, akik a diákok legnagyobb kitüntetésében, a Rákóczi

Kitüntető Jelvényben részesültek. Hét diák vehette át ezt az elismerést: a 4. osztályból Halácsy Gergely, Lenkovics Karolina és Mrázik Eszter. A 6. osztályból Debrei Kata és Veres Fanni, a 8. osztályosok közül Lesó Zita és Szűcs Viktória. A szűnni nem akaró taps az ünnepélyen akkor hangzott fel, amikor a tanárok közül Hercegfalvi Attiláné, Erika néni vette át kimagasló szakmai, pedagógiai munkájáért, nagyfokú gyermekszeretetéért, segítőkészségéért a pedagógusok számára alapított kitüntetést, a Rákóczi Érdeméremet. Gratulálunk a kitüntetetteknek és kívánunk még sok hasonló sikert életük során!

Az iskolánapot a demokrácia gyakorlásának legfontosabb színtere, a diákközgyűlés zárta. Itt először az iskola igazgatója összegezte az elmúlt évi diákközgyűlés óta történeteket, majd az osztályok képviselői mondták el, hogy közösségük a 2005/2006-os tanévben mit tartottak osztály, illetve iskolai szinten sikeresnek, mit lehetett volna másképpen, jobban csinálni. Milyen gondjaik vannak és a következő tanévben milyen programokat szeretnének megvalósítani. Az osztályok beszámolóin túl bizonyos kérdésekben egyéni véleményeket is felvetettek, néha egymásnak ellentmondó észrevételek is elhangzottak. A felvetésekre az iskola igazgatója válaszolt és ígéretet tett, hogy a tantestülettel megbeszélve egyes jogos felvetéseken próbálnak változtatni, de több együttműködést, segítséget vár a diákoktól is. A gyűlés legfőbb értéke a nyílt, szókimondó, de kultúrált véleménycsere volt, amelynek, reméljük, a következők tanévben tapasztalni is fogjuk majd az eredményét.

A rendezvények tavasszal sűrűn követik egymást. Április 11-e József Attila születésnapja, hazánkban a költészet napja. Ezen a napon, 11-én, kedden este 17.30 órai kezdettel az Óbuda Hegyvidék Egyesülettel közösen a Népházban tartjuk ezt az ünnepet. Zenevel és híres színdarabok – felvételről elhangzó – versadaptációjával megszerkesztett műsoros estre kerül sor. A rendezvénynek a legnagyobb értéke azon-

ban az lesz, hogy vállalkozó kedvű, szépen szavaló, az osztályversenyeken legjobb eredményt elérő alsós és felsős tanulóink mutatkoznak be a népház közönsége előtt. Reméljük, a szülőkhöz kívül a hegyvidék lakói nagy számban vesznek majd részt ezen a rendezvényen, hiszen rohanó életünkben a szép költemény, a nyugalom, a kikapcsolódást, a békességet jelenti.

A sok rendezvény mellett, azért diákjaink a tanulásban továbbra is jeleskednek. Büszkén jelenthetjük, hogy alsós tanulóink szép eredményeket értek el a kerületi versenyeken. A 3. osztályosok közül magyar nyelvből Guller Zoltán II., Papp Nóra V. helyezett lett. A 4. osztályból Mrázik Eszter IV. lett, Lenkovics Karolina pedig a középmezőnyben végzett. Matematikából a 3. osztályos Pál Anna III. lett, Parajdi Eszter a X. helyet szerezte meg. A 4. osztályosok közül Halácsy Gergely és Lenkovics Karolina a középmezőnybe jutottak ezen a versenyen. Halácsy Gergelynek viszont külön gratulálunk, mert a Zrínyi matematika verseny megyei fordulóján az I. helyen végzett.

Jól szerepeltek még ezen a versenyen Galambos Endre 4. osztályos, Dániel Márton és Haás László 5. osztályos tanulók, akik az évfolyamonkénti kb. 300 fős induló csapatból bekerültek az első 100 közé. Azoknak a tanulóknak a neve is említésre méltó, akik ezen a versenyen legalább 70%-os eredményt értek el. Név szerint: Marján Gyöngyi 3-os, Török Balázs 4-es, az 5. o.-ból Linter András, a 6. o.-ból Dobrovich Attila és Vágújhegyi Gergely, a 8. osztályosok közül Szűcs Viktória és Mikó Márton érdemel dicséretet.

Dániel Márton teljesítményét is külön ki kell emelni, aki az Árpád Gimnáziumban rendezett Amfiteátrum Kupa 100-nál több induló versenyzője között a 6. helyezést érte el. Minden versenyzőnk helytállására büszké vagyunk.

Még ugyan javában tart a tanév, de már készülünk a nyári programokra is. A nagyszerű Balatonszabadi-sóstói tábor ebben az évben június 27-től július 7-ig tart. Jelentkezni Kóróczy tanár úrnál, vagy Szána Zsuzsa tanárnőnél lehet.

Ebben a hónapban befejeződik a jövőendő elsőszok szüleinek hónapok óta tartó izgalma, hogy vajon melyik intézményben kezdje kisgyermekük az iskolai életet. Április 20-án, csütörtökön 8-19 óráig és 21-én, pénteken 8-18 óráig van a hivatalos beiratkozás. Kérjük, hozzák magukkal gyermekük születési anyakönyvi kivonatát, a lakcímet igazoló okmányt és a gyermek fejlettségéről szóló szakvéleményt. Iskolánkban a beiratkozás április 6-án 16 órától még egy játékos foglalkozásra kerül sor. Nagy szeretettel várjuk jövőendő tanítványainkat!

Marótiné Horváth Gizella
igazgató



HEGYI OVI

ERDEI KÖRNYEZET • JÓ LEVEGŐ • NYELVOKTATÁS • SPORTFOGLALKOZÁSOK

SZÍNEK VILÁGA ALAPÍTVÁNY

1037 Budapest, Jablonka út 126/B. Szabó Judit, telefon: 367-3620 HEGYI OVI

AZ EGYESÜLET HÍREI



„Egynek minden nehéz,
sokaknak
semmi sem lehetetlen”

Székelyföldre utazunk

Egyesületünk 2006. május 22-28. között tanulmányutat szervez Székelyföldre. A tanulmányúton megismerkedhetünk Székelyföld tájaival, lakóival, a múlt emlékeivel és a jelen gondjaival. Az eddig csak iskolában tanult, vagy olvasmányainkból ismert földrajzi, irodalmi, történelmi, művelődéstörténeti és művészeti emlékeket a helyszínen láthatjuk.

Az utazás erdélyi vállalkozók autóbusszával történik, szálláshelyek a falusi turizmus lehetőségeit használva családoknál, esetenként magánpanzióban lesznek. Az étkeztetés teljes időtartamra biztosított, reggeli, ebédre útravaló és meleg vacsora lesz, első estétől az utolsó ebédig.

Helyenként idegenvezetőt is kapunk, de általában a műemlékek, történelmi irodalmi emlékhelyek ismertetésére, irodalmi idézetekre a tanulmányút résztvevői vállalkoznak. Íme az előzetes, de már többször átgondolt útitervünk:

1. nap: Bánfihunyad - Körösőfő – Magyaralkó – Magyargerőmonostor –Kalotaszentkirály (szállás) (~350 km).
2. nap: Tordai sóbánya–Marosvásárhely–Székelyderzs–Bögöz–Székelyudvarhely–Márféfalva–Szentgyeházásfalva (szálláshely) (~250 km).

3. nap: Csikszereda–Csikdelne–Mádéfalva–Csikrákos–Csikkarcfalva–Gyergyószentmiklós–Gyilkos tó–Szentgyeházásfalva (szállás) (~280 km).

4. nap: Szt. Anna tó–Kézdivásárhely–Gelence–Zabola–Sztotyor (szállás) (~120 km).

5. nap: Prázsmár–Szászhermány–Homoród–Szászbuda–Szákézd–Segesvár (szállás) (~150 km).

6. nap: Segesvár–Medgyes–Nagyenyed–Torockó (szállás) (~150 km)

7. nap: Kolozsvár–Nagyvárad–Budapest (~360 km).

Jelentkezni lehet 2006. április 13-ig 10 000 Ft előleg befizetésével a Táborhegyi Népházban, Billein Zsuzsannánál (tel: 430-1326, 30-485-0397) hétfőn, szerdán, pénteken 9.00-14.00 óráig és kedden 14-20. óráig.

A részvételi díj hátralévő részét legkésőbb a 2006. május 11-én, csütörtökön 18 órai kezdettel tartandó tájékoztató megbeszélésen kell befizetni. Ez alkalommal kapja meg mindenki a végleges útitervet, beszéljük meg az időjáráshoz illő öltözetet, ajándékokat, stb.

Eddig 20-an vagyunk, pedig még reklámot nem is csináltunk. 10 hely még üres, mindenkit várunk.

(az Elnökség)

APRÓHIRDETÉSEK

- **HELYTÖRTÉNETTEL FOGLALKOZÓ,** vagy az iránt érdeklődő társat keresünk, aki az Óhegy Hírek szerkesztőség munkáját időnként segíteni tudná. Billein Zsuzsanna: 430-1326, vagy Felcsuti László: 30-230 6994
- **BÚTORKLINIKA A HEGYEN.** Mindenféle bútor javítása, felújítása, antik és stílbútorok szakszerű restaurálása! Tel: 388-2464 vagy 20-378-8017
- **AEGON MAGYARORSZÁG** Biztosító üzletkötője, Borsányi Vera, tel.: 06-20-997-6000. Lakás- vagyon-, nyugdíj-, élet-, és baleset, hitelfedezeti, gépkocsi kötelező biztosítás, valamint társasházbiztosítás kötése.
- **PEDIKÚR-MANIKÚR** az esti órákban, és hétvégén! (Az ön otthonában is!) Vinczai Ági, tel.: +3630 275 579

Hastánc hírek

Nem hiába készültünk, izgultunk, varrtunk, gyakoroltunk, szerveztünk hónapokon át!

A NUDARA-ZIA (Arany Fény) Hastáncost, melyet tanáraink, Hahn Celesztina, Holup Orsolya és Szabó Eszter – Nasya neve fémjelzett, remekül sikerült. A nézőtér dugig tele volt, még a pótszékek is kevésnek bizonyultak, a közönség tapsa következménye is, és okozója is volt a táncosok lelkesedésének. Az öltözői hangulat remek volt, a fellépők segítettek, öltöztették, sminkelték és bátorították egymást, és lelkes gratulációval fogadták a színpadról lelépőket. A szervezés is remekül sikerült, hiba- és zökkenőmentes profizmussal ment minden. A színek kavalkádja, a csillogás, a kelmék, a ringókarok és csipők kellemes estét szereztek a Kőfaragó utcai kis színpad nézőinek.

Jövőre, Veletek, lehet, hogy nem ugyanitt, de feltétlenül!

Csereznyák Veronika



Az Óhegyi Asszonycsoport az alkalomra készült új ruhában, a fellépés utáni megkönnyebbült mosollyal

Növényeket kérünk szépen a Népház kertjébe

Folytatódik a kertépítés a Népház udvarán. Elkészítjük a vízóra körüli virágágyat, a diófa körül befejezzük a támfalat, aztán jön a fűvesítés és a cserjék telepítése. Nem tudunk társadalmi munka akciókat szervezni, mert elfogytak az erre alkalmas áprilisi hétvégék, az időjárás pedig sürget. De aki segíteni akar, örömmel fogadjuk munkáját, és aki tud a kertjéből cserjét, évelő növényt átadni kérjük, jelezze Billein Zsuzsannánál a 430-1326, vagy a 30-485 0397 telefonszámokon. Amikor a növények ültetése sorra kerül, jelentkezünk.

Az Önkormányzat Beruházási Osztályának szervezésében épül az utcai járda és a bejárat előtti lépcső is. Végre lesz a sárnak, a bokatoró lépcsőknek.

Kiépítjük az épület előtti kerti járdát is, meg a kaput. Az anyag már megvan hozzá. (az Elnökség)

Állandó programok a Táborhegyi Népházban

Női torna Pilates módra	hétfő, csütörtök 8-10 h
Bridzs Klub	szierda 18-22 h
Női torna	kedd, csütörtök 17.30-18.30
Kerámia szakkör	szierda 17-19 h
Hastánc haladó	szierda 18-20 h
Társastánc kezdő ÚJRA!	csütörtök 18-19.30
Társastánc haladó	csütörtök 19.30-21 h
Hastánc haladó	péntek 17-19 h
Össztánc mindenkinek	hó utolsó péntek 20-22 h
Számítógépes oktatás	hétfőn és szerdán 10-12-ig,
vagy előre egyeztetett időpontban,	tel: 06-30-48-0397

Megalakult a

Pesti Ulti Móra Ultiklub!

Jelentkezni lehet

Révész György klubvezetőnél,

telefon: 250-3676,

p.u.m.a.@t-online.hu

http://web.t-

online.hu/revesz/ulti/index.html

ÓHEGY-HÍREK

HAVILAP (MKM 226.674/1998)

Kiadja:

Óbuda Hegyvidékiek Egyesülete,

1037 Bp., Toronya u. 33.

Telefon: 430-1326

E-mail: egyesulet@ohegy.hu, web: www.ohegy.hu

Felelős kiadó:

Felcsuti László elnök

Szerkesztők: Csereznyák Veronika, Jármayné Tatár Judit,

Piroch Zsuzsa, Szász Kálmán

Hirdetésfelvétel:

Óhegy Egyesület. Telefon: 430-1326

Előkészítés: Petit Typo Bt. Nyomás: Tax Druck Kft.,
2335 Talsony, Vezér u. 2/a. Megjelenik: 3000 példányban

TAVASZI MUNKÁINK A KERTBEN

Lemosó permetezés
Indító műtrágyák kiszórása
Kizárólag egészségre ártalmatlan
anyagokat használunk!

V.31 Kft., 1037 Bp., Jablonka út 51.
Telefon/fax: 250-4557, mobil: 06-20-9342-740
E-mail: bokeny@t-online.hu

AUTOMATA ÖNTÖZŐRENDSZEREK, KERTÉPÍTÉS

Ötven működő öntözőrendszer,
tizenöt általunk épített kert csak itt a hegyen!
Tizenöt éves gyakorlat!

V.31 Kft., 1037 Bp., Jablonka út 51.
Telefon/fax: 250-4557, mobil: 06-20-9342-740
E-mail: bokeny@t-online.hu

A modern elegancia Olaszországból és Spanyolországból



- Konzervatív és modern izlésvilág, terjedelmes színharmonia.
- bőséges díszítőelem választék, többféle méret egy fajtan belül.
- gazdag árúválaszték, nagy árukészlet.

1037 Budapest, Bécsi út 302. Tel.: 250-6036, fax: 387-9895,
e-mail: info@bellaporta.hu • www.bellaporta.hu

TERMÉSZETES, FAGYÁLLÓ, KÜLTÉRI

KŐBURKOLATOK

járdára, útra, lépcsőre, lábazatra, kerti tipegőnek,
garázsbeállónak,
kocka, szabályos, szabálytalan alakzatban

PORPHYR KFT.

1037 Bp., Bécsi út 302. Tel.: 250-6036, fax: 387-9895
e-mail: info@porphyр.hu
web: www.porphyр.hu

EGYSZER ÉS MINDENKORRA!

A Hármashatárhegy – Testvérhegy
közvetlen közelében

ÓBUDA LAKÓKERT

3–8 lakásos társasházakban
35–130 nm közötti lakások
értékesítése megkezdődött!

- Klasszikus zöldvezeti környezet
- Hangulatos belső terek
- Római kori régészeti emlékek szomszédságában
- Saját használatú kertrész
- Kamerás térfigyelőrendszer
- Egyedi igények megvalósítása
- Részletfizetési lehetőség / Már 20% kezdő befizetéssel!

Átadás: 2006. őszétől
Lakáslízing lehetőség



Tel.: 439-0615, 453-0077
Mobil: 06-70-383-6700
ingatlan@opus.hu



Látogassa meg honlapunkat www.opus.hu

Már elkészült és értékesített referenciaházak megtekinthetők a területen!

