

TÖRKENCZY MIKLÓS – SIPTÁR PÉTER

Magánhangzó ~ semmi váltakozások a magyarban

Hungarian exhibits an intricate system of vowel ~ zero alternations. The purpose of the present paper is to examine the distribution and the quality of ‘unstable vowels’ (a cover term meant to be neutral with respect to whether a given vowel ~ zero alternation is considered to be the result of epenthesis, vowel deletion or some other phonological mechanism) and to propose an analysis of the various types of alternation they exhibit. The sections of this paper discuss the issue of stem-internal unstable vowels (conventionally referred to as that of ‘epenthetic’ stems), as well as stem-final and suffix-initial vowel ~ zero alternations (where the latter type is also known as the problem of ‘linking vowels’). The phenomenon of lowering and the special behaviour of the past suffix are also given a detailed treatment.

This paper is a revised Hungarian version of the analysis first presented in Chapter Eight of *The Phonology of Hungarian* (Siptár – Törkenczy 2000).

A magyarban valamely magánhangzó önnön hiányával való váltakozásának (magánhangzók kiesésének/betoldásának) különféle típusai találhatók. A jelen tanulmány célja ezen típusok összegyűjtése, tömör leírása és részletes fonológiai elemzése. Mint látni fogjuk, ezeknek a váltakozástípusoknak nem mindegyike elemezhető egyformán. Az alábbiakban a semmivel váltakozó magánhangzókat, bármelyik típusba tartozzanak is, „ingatag” magánhangzónak fogjuk nevezni és a V_i szimbólummal fogjuk jelölni. Ezt a terminust semlegesnek szánjuk, azaz a használatával (még) nem kötelezzük el magunkat abban a tekintetben, hogy az adott magánhangzó ~ semmi váltakozást végül betoldásként (epentézisként), törlésként (szinkópaként) vagy valamely ezektől eltérő fonológiai mechanizmus eredményeként fogjuk-e elemezni. Először tehát megvizsgáljuk az ingatag magánhangzók eloszlását és minőségét, majd a váltakozások elemzésével szolgálunk.

Ingatag magánhangzók tövön belül (pontosabban: a tő belsejében) és tövön kívül (másképp: a tő és a toldalék határán) egyaránt előfordulnak. Tekintsük át először a tövön belüli magánhangzó ~ semmi váltakozásokat!

1. Tövön belüli ingatag magánhangzók: a „hangkivető” tövek

Az ingatag magánhangzók tövön belüli megjelenése a tövek egy zárt, nem termékeny osztályára korlátozódik, pl. *bokor* ~ *bokr-ok*.¹ Ezt az osztályt a magyar hagyomány „hangkivető” töveknek, a Vago (1980)-ra visszamenő generatív hagyomány pedig „epentetikus” töveknek nevezi. Bár itt a (régebbi) hagyományos nevükön fogjuk emlegetni őket, látni fogjuk, hogy egyik elnevezés sem felel meg (vagy, ha úgy tetszik, mindkettő megfelel) a tőosztály alább előadott elemzésének. Az ilyen tövek ingatag magánhangzója a toldalékolatlan alakban és mássalhangzóval kezdődő toldalékok előtt megjelenik a kiejtésben, magánhangzóval kezdődő toldalékok előtt azonban általában nem.² Ezt mutatja az (1) ábra:

(1)	_#	_ C-kezdetű toldalék	_ V-kezdetű toldalék
	<i>bokor</i>	<i>bokor</i> -ban	<i>bokr</i> -ok
	<i>reték</i>	<i>reték</i> -ben	<i>retk</i> -ek
	<i>kölyök</i>	<i>kölyök</i> -ben	<i>kölyk</i> -ök

A „hangkivető” tövek ingatag magánhangzója mindig rövid és szabályosan középső nyelvvállású; előlségét és kerekességét a magánhangzó-harmónia szabja meg.³ Így tehát, amikor az ilyen magánhangzók fonetikailag megjelennek, *o/ö/e* hármas alternációt mutatnak. Az előlképzett kerekítetlen alternáns fonetikailag alsó nyelvvállású ugyan, ez azonban – mint bármely *o/ö/e* alternáció esetében – a fonetikai megvalósítás, nem pedig a fonológiai rendszer kérdése (Siptár – Törkenczy 2000: 55). Csupán hat olyan „hangkivető” tő van, amelyekben az ingatag magánhangzó nyelvvállása szabálytalan (alsó vagy felső, nem pedig középső).⁴ Ezek a (2) ábrában láthatók:

¹ Ez a tőosztály, bár nem termékeny, meglehetősen népes. Körülbelül 150 igei és 250 névszói tövet tartalmaz (amelyek egy része morfológiailag komplex, azaz képzett tő). Ezen kívül kisebb számban melléknevek és számnevek is megtalálhatók ebben az osztályban.

² Egyes magánhangzóval kezdődő toldalékok másképp viselkednek: *bokor-ig*, *bokor-ért*, nem pedig **bokr-ig*, **bokr-ért*. Ezekre a 4.6. pontban fogunk kitérni.

³ Néhány „hangkivető” töben hátulképzett ingatag magánhangzót találunk, holott a megelőző szótag magánhangzója előlképzett, mégpedig *i*, *í* vagy *é*: pl. *szírom*, *szírm-ok*, *kínoz*, *kínz-ás*, *céloz*, *célz-ás*. Ezek ugyanúgy viselkednek a harmónia szempontjából, mint a *híd*, *hég* típusú „antiharmonikus” tövek, és azokhoz hasonló módon elemezhetők (l. pl. Siptár – Törkenczy 2000: 157–169). Pontosabban, amint a fenti toldalékolt alakokból is látható, nem csupán úgy viselkednek, mint az antiharmonikus tövek, hanem maguk is azok.

⁴ A középső és alsó nyelvvállású *e*-ket megkülönböztető nyelvjárások tanúsága szerint olyan kivételes „hangkivető” tövek is vannak, amelyekben az ingatag magánhangzó (fonológiai is) alsó nyelvvállású *e* (*kebel*, *kebl-et*, *telek*, *telk-ét*, vö. *reték*, *retk-ét*). Itt ettől eltekintünk, hiszen a leírásunkban szereplő nyelvváltozatban ez a különbség nincs meg.

(2)	a	vacak	vack-ot
		kazal	kazl-at
		ajak	ajk-at
	i	őríz	őrz-i
	ü	becsül	becsl-és
	u	bajusz	bajsz-ot

A tövön belüli ingatag magánhangzók mindig a tő utolsó szótagjában fordulnak elő; azonban az egy szótagú szavak egyetlen magánhangzója soha nem ingatag.

Az eddigiek az epentézises megoldás felé látszanak billenteni a mérleget. Ha azonban megvizsgáljuk a „hangkivető” tövek végső $C_aV_iC_b$ szakaszát (ahol a V_i az ingatag magánhangzót, a C_a és C_b pedig az őt körülvevő két mássalhangzót jelzi), azt találjuk, hogy itt a magánhangzó ~ semmi váltakozásnak (tehát a feltételezett magánhangzó-betoldásnak) fonotaktikai indoka nincs. Ugyanis az a tövégi C_aC_b mássalhangzó-kapcsolat, amely az ingatag magánhangzó fonetikai nem-megvalósításán alapuló tőváltozatban megjelenik, nem minden esetben rosszul formált fonotaktikailag (Törkenczy 1992). Persze vannak olyan többeseji ingatag magánhangzóval elválasztott mássalhangzó párok, amelyek szó végén rosszul formált kapcsolatot alkotnának (például ilyen a *bokr-ok* /kr/ kapcsolata), de nem mindegyik ilyen. A (3) ábra néhány olyan példát mutat, amelyekben a szóban forgó C_aC_b lehetséges szóvégi mássalhangzó-kapcsolat:

(3)	$C_aV_iC_b$	$C_aC_b\#$	
	viszonoz	viszonz-om	vonz
	telek	telk-ek	halk
	füröd-nek	fürd-és	kard
	szerez	szerz-ünk	borz
	torony	torny-ok	szörny
	majom	majm-ok	slejm
	bagoly	bagly-ok	fogj

Figyeljük meg, hogy a legtöbb (3)-beli C_aC_b kapcsolat nemcsak szóvégi kapcsolatként jólformált, hanem egyenesen (elágazó) szótagzárlatként is tökéletes (a *fogj*-beli /gj/ az egyetlen kapcsolat, amely szótagzárlatként nem jó, csak olyan szóvégi kapcsolatként, amelyben a /j/ a szótagutóban áll, vö. Törkenczy 1994).⁵ Természetesen nem minden jólformált szótagzárlat vagy jólformált szóvégi más-

⁵ Nem soroltuk fel a (3)-ban azokat a szabálytalan $C_aC_b\#$ kapcsolatokat, amelyek $C_aV_iC_b$ sorozatban is előfordulnak. Ilyenre is akad jó néhány példa: /tk/ *reték, retk-es, Detk*; /čk/ *mocsok, mocsok-os, Recsk*; /sk/ *piszok, piszk-os, maszk* stb.

salhangzó-kapcsolat fordul elő ingatag magánhangzóval elválasztva is. Azonban anyanyelvi intuíciónk alapján még a nem előforduló típusok sem látszanak eleve lehetetlennek. Például nincs olyan „hangkivető” tő, amelyben a $C_aV_iC_b$ sor C_a -ja /n/, C_b -je pedig /č/ lenne; ám egy efféle tő fonológiailag teljesen lehetséges: egy elképzelt *penecs* nyugodtan lehetne „hangkivető” tő, magánhangzóval kezdődő toldalékok előtt *pencs-* tőváltozattal. Így tehát megállapíthatjuk, hogy a tövön belüli magánhangzó ~ semmi váltakozás nem fonotaktikai motivációjú. Azonban mégis vannak bizonyos fonotaktikai megszorítások, amelyeknek a „hangkivető” tövek eleget tesznek: (i) ingatag magánhangzójukat soha sem előzi meg vagy követi mássalhangzó-kapcsolat (*CCV_iC, *CV_iCC);⁶ (ii) az ingatag magánhangzót körülvevő mássalhangzók sosem azonosak (*C_aV_iC_b ha C_a=C_b);⁷ és (iii) ha mindkettő zörejhang, akkor vagy mind a kettő zöngés, vagy pedig mind a kettő zöngétlen (*C_aV_iC_b, ahol C_a és C_b eltérő zöngésségű zörejhangok).

Az, hogy egy tő „hangkivető”-e vagy sem, tehát hogy van-e benne ingatag magánhangzó, az illető tő lexikális (a szótárban rögzített, megjósolhatatlan) tulajdonsága. Vannak szinte azonos párok, amelyeknek egyik tagja ingatag magánhangzót tartalmaz ott, ahol a másik tag rendes magánhangzót. Hasonlítsuk össze a (4a)-beli „hangkivető” töveket a (4b)-beliakkal, amelyeknek az utolsó magánhangzója rendes, nem ingatag:

(4) a.	$C_aV_iC_b$	b.	C_aVC_b
	terem	perem	perem-ek
	vödör	csödör	csödör-ök
	szobor	tábor	tábor-ok
	torony	szurony	szurony-ok

Az imént leírt adatok azt sugallják, hogy – hacsak nem akarunk önkényes szótári kivételjegyek használatához folyamodni – a tövön belüli magánhangzó ~ semmi váltakozás sem epentézissel, sem pedig a rendes (nem alternáló) magánhangzókkal azonos módon ábrázolt magánhangzók törlésével nem írható le.⁸

⁶ Egyetlen kivétel van: a *-Vz* denominális igeképző magánhangzója a *hang* tő után ingatag: *hang-oz-tat*, *hang-z-om*. Ugyanezen képző magánhangzója más mássalhangzó-kapcsolatra végződő tövek után sosem ingatag: *folt-oz-om*, *rend-ez-em*, *bors-oz-om*, nem pedig **folt-z-om*, **rend-z-em*, **bors-z-om*.

⁷ Rebrus (2000: 810) szerint ez utóbbi megszorítás általánosabb: a két mássalhangzó nem lehet homorganikus (azonos helyen képzett) sem (kivéve, ha egyikük koronális réshang). Ennek a megállapításnak az igazsága attól függ, milyen hely-jegyeket használunk. A Siptár – Törkenczy (2000)-ben használt ábrázolások értelmében (egyébként a hagyományos felfogás szerint is) például a *bátor*, *vödör*, *ismétel*, *gyötör* megfelelő mássalhangzói homorganikusak.

⁸ Mind epentézissel, mind pedig törléssel próbálkoztak már a szakirodalomban (vö. pl. Vago 1980, Jensen – Stong-Jensen 1988, 1989 /epentézis/; Kornai 1990a /magánhangzó-törlés/).

Az ingatag magánhangzó nem lehet betoldott, hiszen ha a „hangkivető” tövek magánhangzótlán alternánsát vesszük a mögöttes alaknak, az epentézis helyszíne nem jósolható meg: azok a mássalhangzó-kapcsolatok, amelyeket a feltevés szerint a betoldott magánhangzó felold, nem különböztethetők meg azoktól, amelyeket nem (vö. például a „hangkivető” *torony* tövet a nem-alternáló *szörny* tövel).

Az olyan tövek, mint *csukl-ik*, *büzl-ik*, *vedl-ik* stb. (Hetzron 1975) még egy érvet adnak a kezünkbe az epentézises elemzés ellen. Ezek olyan kötött tövek, amelyek rosszul formált zárlatra (azaz zárlatként rosszul formált mássalhangzó-kapcsolatra) végződnek. Kizárólag magánhangzó-kezdű toldalékok előtt fordulnak elő, és tövégi mássalhangzó-kapcsolatuk sosem oldódik fel. Toldalékolt alakjukban úgy néznek ki, mintha „hangkivető” tövek lennének (vö. a *vedl-és* és *vezekl-és* alakokat). Azonban a paradigmájuk hiányos annyiban, hogy egyszerűen nem léteznek azok az alakjaik, amelyekben a toldalék (vagy annak hiánya) a tövégi kapcsolatot szótagolhatatlanná tenné. Tehát tövégi kapcsolatuk nem oldható fel epentézissel (**vedel-j* ’kezdj el vedleni’). Az ilyen defektív (hiányos paradigmájú) tövekkel szemben a „hangkivető” töveknek megvan a megfelelő alakjuk (*vezekel-j*). Ha a defektív és a „hangkivető” tövek között eltérő ábrázolásuk segítségével (nem pedig egyszerű felsorolással) kívánunk különbséget tenni, nem végződhet mindkét típus mögöttes ábrázolása mássalhangzó-kapcsolatra, hiszen ekkor azok a rosszul formált mögöttes kapcsolatok, amelyek feloldódnak, nem lennének megkülönböztethetők azoktól, amelyek nem.

Másfelől a „hangkivető” tövek magánhangzótlán alternánsa nem vezethető le mögöttes CVC-végű alakból (ahol a V ábrázolása ugyanolyan, mint bármely más magánhangzóé), mivel ekkor (i) nem lehetne megkülönböztetni azokat a CVC-végű töveket, amelyek magánhangzó ~ semmi váltakozást mutatnak (tehát amelyekben „hangkivetés” történik), azoktól, amelyek nem mutatnak ilyen váltakozást (vö. a *torony* és a *szurony* esetét), és (ii) nem lehetne megmagyarázni, hogy az ingatag magánhangzó minősége és hossza miért megjósolható.

Bármely sikeres elemzésnek meg kell tudnia magyarázni az adatokban található hármasság különbséget (*torony–szurony–szörny*) és meg kell tudnia különböztetni a „hangkivető” töveket a *vedl*-féle hiányos paradigmájú CC-végűektől.

2. Tövön kívüli magánhangzó ~ semmi váltakozások: tövégi ingatag magánhangzók és „kötőhangzók”

Bizonyos toldalékok előtt tövön kívüli magánhangzó ~ semmi váltakozások figyelhetők meg. Mivel a tövön kívüli magánhangzó ~ semmi váltakozásokat fentebb úgy határoztuk meg, hogy azok a tö és a toldalék határán fordulnak elő,

elvileg két lehetőség van: (i) egyes tővégi magánhangzók ingatagok lehetnek; (ii) egyes toldalékezdő magánhangzók ingatagok lehetnek.⁹ A magyarban mindkét eset előfordul.

2.1. Tővégi magánhangzó ~ semmi váltakozás

Ilyen váltakozás figyelhető meg a melléknévből igét képző *-ít*, *-ul/-ül* és *-odik/-edik/-ödik* előtt: *barna*, *barn-ít*; *laza*, *laz-ul*; *szomorú*, *szomor-odik*, *fekete*, *feket-edik*.¹⁰ Amint a példákból látható, a melléknévi tövek utolsó magánhangzója hiányzik e toldalékok előtt (mégpedig függetlenül attól, hogy történetileg önálló képzőelemre megy-e vissza vagy sem). Ez a szóban forgó toldalékok (és nem a tövek) különleges tulajdonsága, amit onnan tudhatunk, hogy ugyanezek a tövek más magánhangzó-kezdetű toldalékok előtt megtartják végső magánhangzójukat (akár ingatag magánhangzóval kezdődik a toldalék, akár rendszel). Például a *barná-bb*, *laza-bb*, *szomorú-bb*, *feketé-bb* középfokú alakokban a tővégi magánhangzó megmarad és a középfok *-V,bb* jelének ingatag magánhangzója nem jelenik meg a felszínen.¹¹ A tővégi magánhangzó ~ semmi váltakozás eseteiben az ingatag magánhangzó minőségére vagy hosszára nézve semmilyen megkötés nem érvényesül. Lehet felső (*gömbölyű*, *gömböly-ödik*), középső (*fakó*, *fak-ít*) és alsó (*laza*, *laz-ul*); lehet hosszú vagy rövid.¹² Az ingatag magánhangzó megjósolhatatlansága azt a kézenfekvő megoldást sugallja, hogy a váltakozásról számot adó mechanizmusnak ezúttal egyszerű magánhangzó-törlésnek kell lennie.

⁹ Toldalékok belsejében (nem első pozíciójában) nem fordulnak elő ingatag magánhangzók. Az *-alom/-elem* főnévképzőt ellenpéldának lehetne tekinteni: *vigalom*, *vigalm-at*, vö. *víg*; *félelem*, *félelm-et*, vö. *fél*. Azonban ez a képző ma már nem termékeny és az őt tartalmazó tövek morfológiai komplexitása jórészt elhomályosult. Ezért ezt a „végződést” nem tekintjük toldaléknak. (Ha toldaléknak tekintenénk, mindenképpen erősen szabálytalan lenne, mivel nyilvánvalóan képző lenne, nem melléknévet alkotna, és mégis nyitótövet hozna létre /vö. alább a 3. pontot/.)

¹⁰ Az, hogy ez az alak *feketedik* és nem **feketédik*, fontos bizonyíték arra, hogy a tővégi és nem a toldalékezdő magánhangzó az, amelyik valójában ingatag. Ha a toldalékezdő magánhangzó törléséről (ingatagságáról) lenne szó, a tővégi magánhangzónak meg kellene nyúlnia: **feketé-dik*, mint *feketé-re*.

¹¹ Négy olyan melléknévtő van, amelyek kivételesen elveszítik végső magánhangzójukat a középfok jele és néhány más magánhangzó-kezdetű toldalék előtt: *könnyű* (*könny-ebb*, *könny-en*), *ifjú* (*ifj-abb*, *ifj-an*), *hosszú* (*hossz-abb*, *hossz-an*), *lassú* (*lass-abb*, *lass-an*). Van továbbá három olyan főnévi tő is, amely bizonyos magánhangzó-kezdetű toldalékok előtt elveszíti tővégi magánhangzóját: *borjú* (*borj-ak*), *varjú* (*varj-ak*), *ifjú* (*ifj-ak*).

¹² Figyeljük meg, hogy (i) ezek a toldalékok nem tehetők hozzá bármely melléknévhez, és (ii) egyes magánhangzó-végű tövek után – a magánhangzó törlése helyett – egy *-s-* toldódik be a képző elé, pl. *olcsó-s-ít*, *karcsú-s-ít*, *állandó-s-ul*.

2.2. Toldalék eleji magánhangzó ~ semmi váltakozás

A todalékok élén álló magánhangzó semmivel való váltakozása szélesebb körű és bonyolultabb jelenség, mint a tövégieké. Nem korlátozódik csupán néhány todalékra: számos todalék kezdődik ingatag magánhangzóval (ezeket a magánhangzókat hagyományosan „kötőhangzónak” is szokás nevezni).¹³ Két típusát különböztethetjük meg az ide tartozó todalékoknak attól függően, hogy mi indokolja bennük a todalék eleji magánhangzó ~ semmi váltakozást.

„A-típus”. Az A-típusú todalékok élén álló ingatag magánhangzó csak akkor nem jelenik meg a felszínen, ha e todalékok magánhangzóra végződő tőhöz járulnak; mássalhangzó-végű tövek után mindig fonetikailag megvalósított magánhangzó áll, függetlenül a mássalhangzó minőségétől. Ebbe a típusba tartozik a többes *-ok/-ek/-ök*, a szuperesszívuszi *-on/-en/-ön*, az egyes szám első személyű (birtokos) *-om/-em/-öm* stb. Az (abszolút) igetövek (magánhangzó-kezdetű todalékok előtt) mindig mássalhangzóra végződnek a magyarban. Ennélfogva egyedül a magánhangzó ~ semmi váltakozás jelensége alapján elvben nem különböztethető meg egy stabil magánhangzóval kezdődő igei todalék egy A-típusú todaléktól, miután az utóbbi éppúgy sosem mutatna magánhangzó ~ semmi váltakozást, mint az előbbi. Akkor fogjuk A-típusúnak tekinteni a magánhangzóval kezdődő igei todalékokat, ha az élükön álló magánhangzó rövid *o/e/ö* (vagyis a tipikus ingatag magánhangzó), pl. *-ok/-ek/-ök*, *-od/-ed/-öd*, *-om/-em/-öm* stb. Ezt a döntésünket alátámasztja az ilyen todalékok viselkedése magánhangzóra végződő relatív tövek után; vö. *lát-om* és *lát-ná-m*; *ül-ök* és *ül-né-k*. Az A-típusú todalékok viselkedése az (5) szerint foglalható össze:

- | | | | | | |
|-----|------------|-------|-----------------|-----------------|-----------------|
| (5) | C-végű tő: | lány | lány- ok | lány- on | lány- om |
| | V-végű tő: | holló | holló- k | holló- n | holló- m |

Ezekben a todalékokban az ingatag magánhangzó jelenléte vagy hiánya nem a szóvégi mássalhangzó-kapcsolatok fonotaktikáján alapul, vagyis a magánhangzó nem azért van ott, hogy egyébként rosszul formált kapcsolatokat feloldjon. Ez látható a (6) ábrán, ahol a megvalósított ingatag magánhangzó olyan jólformált szóvégi mássalhangzó-kapcsolatokat „old fel”, amelyek ráadásul még jólformált szótagzárlatokat is képesek lennének alkotni.

¹³ Az irodalom megoszlik e magánhangzók morfológiai hovatartozását illetően: nincs egyetértés abban, hogy az érintett ingatag magánhangzó a tő része („tővéghangzó”), a todalék része („toldalékkezdő magánhangzó”) vagy pedig valóban, szoros értelemben véve „kötőhangzó”, azaz a tő és a todalék között álló önálló egység-e (l. Antal 1977, Papp 1975 és az ott idézett irodalmat). Itt a todalék részének fogjuk tekinteni.

(6)	$C_a-V_iC_b\#$	$C_aC_b\#$
	dal- ok	halk
	bor- ok	park
	tan- ok	tank
	kér- ed	térd
	ostor- oz	borz
	csalán- os	gáláns

Mivel az ingatag magánhangzót körülvevő mássalhangzók között fonotaktikai egymásrahatás nincs, ésszerű feltételeznünk, hogy az ilyen magánhangzó ~ semmi váltakozásért felelős mechanizmus **nem** az epentézis.

„B-típus”. A B-típusú toldalékok élén megfigyelhető magánhangzó ~ semmi váltakozás viszont fonotaktikailag motivált. A tárgyrag ($-V_i t$) kétségtelenül ide tartozik. Ebben a toldalékban az ingatag magánhangzó nincs fonetikailag megvalósítva, ha a toldalék mássalhangzója jólformált szótagzárlat (része) lehet, vagyis nincs kötőhangzó magánhangzók után (7a), valamint olyan tővégi mássalhangzók után, amelyekkel a $-t$ elágazó zárlatot képes alkotni (7b). Egyébként a t -t a felszínen magánhangzó előzi meg (7c).¹⁴

(7)	a.	holló-t	b.	ón-t	c.	nyom- ot
		kocsi-t		lány-t		pad- ot
		tevé-t		dal-t		kép- et
		kapu-t		sör-t		tök- öt
		nő-t		baj-t		hegy- et
		tű-t		rés-t		ív- et
		anyá-t		kosz-t		zsiráf- ot
		sí-t		gőz-t		doh- ot
		menü-t		varázs-t		rab- ot

Érdekes, hogy a kötőhangzó „hangkivető” tövek után akkor is megjelenik, ha a tővégi mássalhangzó – a többeseji ingatag magánhangzó jelenlétében – a rákövetkező t -vel szabályos szótagzárlatot tudna alkotni:

(8)	a. nem hangkivető tövek	b. hangkivető tövek
	ón-t	haszn- ot
	lány-t	torny- ot
	dal-t	öbl- öt

¹⁴ Bizonyos jelölt esetekben a $-t$ szótagutóként is szótagolódhat, erre itt nem térünk ki bővebben (l. Törkenczy 1994).

sör-t	ökr-öt
baj-t	bagly-ot
rés-t	—
kosz-t	bajsz-ot
gőz-t	—
varázs-t	—

Egyes (8b)-beli szavaknak van kötőhangzó nélküli alternatív alakjuk is, amely esetben a többeseji ingatag magánhangzó fonetikailag megvalósul, pl. *ba-jusz-t/bajsz-ot*, *öböl-t/öbl-öt*. E változatosság feltételei idioszinkratikusak és gyakran nem is világosak (egyres tövek nem mutatnak variációt, mások csak bizonyos toldalékok előtt, mások előtt nem; beszélők közötti eltérések vannak stb.).¹⁵

Eltételezve bizonyos kivételes esetektől (pl. *pénz-t*, *konstans-t...*) a tárgyrag a mássalhangzó-kapcsolatra végződő tövekhez szabályosan kötőhangzóval kapcsolódik (pl. *rajz-ot*). Ez abból adódik, hogy a szótagzárlat a magyarban legfeljebb kétfelé ágazó lehet. Azonban meg kell jegyeznünk, hogy a tövégi gemináták némelyike úgy viselkedik, mintha rövid mássalhangzó volna: a tövégi /ss, šš, zz, nn, n^yn^y, ll, rr, jj/ után rendszerint nincs kötőhangzó, tehát éppen azok után a gemináták után, amelyeknek **rövid megfelelője** jólformált szótagzárlatot tud alkotni a *t*-vel (pl. *idill-t* [idilt], *fínn-t* [fint], *plüss-t* [plüšt], *dzsessz-t* [jěst]).¹⁶

Meg kell még azt is jegyeznünk, hogy jöllehet a gemináták jólformált szóvégi kapcsolatnak számítanak, *t*-végű tőhöz járuló tárgyrag előtt mindig kötőhangzót találunk: *bot-ot*, *öt-öt*, *rét-et*, nem pedig **bot-t*, **öt-t*, **rét-t*.

A múlt idő jele ugyancsak a B-típushoz tartozik annyiban, hogy ingatag magánhangzójának a megvalósulása ugyancsak fonotaktikailag motivált, de bizonyos tekintetben másképp viselkedik, mint a tárgyrag. A különbségek a következők:

(i) Mássalhangzós része gemináta *-tt* alakban valósul meg, ha nem áll mássalhangzó mellett (függetlenül attól, hogy a megelőző magánhangzó a tő része-e, vagy pedig olyan ingatag magánhangzó, amely megjelenik a felszínen): *lő-tt*, *dob-ott*. Ezt általában a tárgyragnak és a múlt idő jelének a szótári ábrázolása közötti különbségként szokás magyarázni (pl. Vago 1980).

(ii) Az ingatag magánhangzó felszíni megjelenésének feltételei némileg kü-

¹⁵ Az A-típusú toldalékok általában nem okoznak ilyen változatosságot a „hangkivető” tövek esetében. A tő ingatag magánhangzója ilyen toldalékok előtt nem valósul meg: *bagly-ok*, nem pedig **bagoly-ok*.

¹⁶ Az érintett gemináták később degeminálódnak, vö. Siptár (2000). Megjegyzendő, hogy a /n^yn^y/ és a /jj/ látszólag nem tartozik ide: *genny-et*, *menny-et*, *szenny-et*, *könny-et*; *gally-at*, *ujj-at*; azonban ezekben a szavakban a kötőhangzó megjelenésének más oka van; l. a 3. pontot. Az *orr-ot* esetében ez a más magyarázat nem áll meg; az *orr* ebből a szempontból kivételes (vö. *bizarr-t*).

lönböznek a tárgyragéitól: itt az ingatag magánhangzó csak akkor maradhat kiejtetlen, ha a tövégi mássalhangzó és a *-t* olyan elágazó zárlatot képes alkotni, amelynek az első tagja zengőhang (szonoráns). Így tehát a tárgyraggal szemben (9a) csak a lehetséges összetett zárlatok egy része valósul meg ilyenként a múlt idő jele esetében (9b):

(9)	a. tárgyrag	b. múlt idő jele
	ón-t	ken-t
	lány-t	hány-t
	dal-t	hal-t
	sör-t	tör-t
	baj-t	fúj-t
	rés-t	kés-ett
	kosz-t	csempész-ett
	gőz-t	főz-ött
	varázs-t	—

Ez a további megszorítás a múlt idő jelének egyedi tulajdonsága, amely nincs kapcsolatban azzal a fonológiai mechanizmussal, amely a B-típusú toldalékok ingatag magánhangzójának viselkedését szabályozza.¹⁷

(iii) A múlt idő jelének magánhangzó ~ semmi váltakozása nem csupán a toldalékot megelőző szegmentumra érzékeny, hanem az utána következőre is: nincs kötőhangzó az időjel előtt, ha utána magánhangzó(val kezdődő toldalék) áll.¹⁸

(10)	nyom	nyom-ott	nyom-t-a
	rak	rak-ott	rak-t-a
	vés	vés-ett	vés-t-e

A kötőhangzó olykor mégis megjelenik azonban mássalhangzó-kapcsolatra végződő igetövek után még akkor is, ha magánhangzóval kezdődő toldalék követi a múlt idő jelét. Háromféle viselkedésmód különböztethető meg: (i) bizonyos CC-végű tövek után a kötőhangzó megjelenése fakultatív (11a); (ii) mások után kötelező (11b); (iii) végül a harmadik csoport tagjai nem engedik meg kötőhangzó megjelenését ebben a környezetben (11c).

¹⁷ A múlt idő jelének további idioszinkratikus tulajdonsága, hogy nem jelenik meg előtte kötőhangzó két szabálytalan (kötött) tő, a *feküd-* és az *alud-* után (*feküd-t*, *alud-t*), valamint az *ad/ed* végű tövek egy része után (*szalad-t*, *marad-t*, *mered-t*, *reped-t*). Ezek az alakok a zöngésségi hasonulás közbejöttével [tt]-végűként jelennek meg a felszínen. Más *ad/ed* végű igék nem így viselkednek: *ad-ott*, *fed-ett*, *fogad-ott*, *szenved-ett*, *tagad-ott*.

¹⁸ Nem állapítható meg, hogy a múlt idő jelének ez a tulajdonsága valóban eltér-e a tárgyragétól, mivel az utóbbit nem követheti további toldalék.

(11)	a.	mond	mond-ott	mond-ott-ak / mond-t-ak
		told	told-ott	told-ott-ak / told-t-ak
		fing	fing-ott	fing-ott-ak / fing-t-ak
	b.	fest	fest-ett	fest-ett-ek *fest-t-ek
		látsz-ik	látsz-ott	látsz-ott-ak *látsz-t-ak
		csukl-ik	csukl-ott	csukl-ott-ak *csukl-t-ak
		old	old-ott	old-ott-ak *old-t-ak
	c.	küld	küld-ött	*küld-ött-ek küld-t-ek
		kezd	kezd-ett	*kezd-ett-ek kezd-t-ek
		fedd	fedd-ett	*fedd-ett-ek fedd-t-ek

Az adott igető fonológiai alakja csak részben határozza meg a viselkedését. A kötőhangzónak jelen kell lennie a tövégi mássalhangzó-kapcsolat után, ha az *t*-re végződik (pl. *fest-ett-ek*) vagy nem lehetséges elágazó zárlat (pl. *csukl-ott-ak*). Egyébként azonban fonológiai alapon megjósolhatatlan, hogy a kötőhangzó megjelenése kötelező, fakultatív, vagy lehetetlen egy adott CC-végű igető után ebben a környezetben. Bizonyos tövégi kapcsolatok (pl. /ld/) után mindháromféle viselkedésre akad példa: *száguld-ott-ak* / **száguld-t-ak*, *told-ott-ak* / *told-t-ak*, **küld-ött-ek* / *küld-t-ek*. Ez arra utal, hogy fonotaktikailag a VC_aC_bVttV és VC_aC_btV láncok egyaránt jólformáltak, ha C_b ≠ /t/ és a C_aC_b jóformált szótagzárlat. Az egyes jólformált szótagzárlatra végződő¹⁹ CC-végű töveknek, amelyeknek a második tagja nem /t/, önkényes szótári jegyet kell viselniük, amely megmondja, melyik láncot írják elő, vagy pedig megengedik-e mindkettőt.

A befejezett melléknévi igenév *-Vtt/-t* toldaléka a múlt idő jeléhez hasonlóan viselkedik, mivel az ingatag magánhangzó megjelenésének a feltételei jórészt ugyanazok: *köt-ött*, *mejtér-t*, *köt-ött-ek*, *mejtér-t-ek*. Azonban néha a kötőhangzó akkor is megjelenik a melléknévi igenévben, amikor a nem-megjelenésének adva vannak a feltételei: pl. *ír-ott* (vö. *ír-t*), *ad-ott-ak* (vö. *ad-t-ak*). Ez ismét az illető fő fonológiaiailag megjósolhatatlan, szótárilag adott tulajdonsága.

Vannak olyan toldalékok is a magyarban, amelyekben az élen álló ingatag magánhangzót mássalhangzó-kapcsolat követi (pl. *-ostul/-estül/-östül*, *-onként/-enként/-önként*, *-onta/-ente/-önte*, *-ocska/-ecske/-öcske*, *-osdi/-esdi/-ösdi*). Ezek az A-típusú toldalékokhoz hasonlóan viselkednek a magánhangzó ~ semmi váltakozás szempontjából, azaz minden mássalhangzóra végződő tőhöz kötőhang-

¹⁹ Az igetők olyan mássalhangzó-kapcsolatra is végződhetnek, amely nem alkot jólformált zárlatot. Egy kivétellel (*metsz*) az ide tartozók mind kötött tövek. Ezek az igék gyakran hiányos paradigmájúak (l. az 1. pontot) és tipikus esetben ikések. Példák: *bűzl-ik*, *vedl-ik*, *áraml-ik*, *vonagl-ik*, *habz-ik*, *játsz-ik*. Két olyan defektív igető is van, amelyek viszont nem ikések (nem is használhatók alanyi ragozás egyes szám harmadik személyben, valamint felszólító, ható, stb. alakban): *kétl-* és *sínyl-* (pl. *kétl-em*, *(meg)sínyl-i*). Köszönet Novák Attilának és Wenszky Nórának e két utóbbi példáért.

zóval járulnak (pl. *dob-ostul*, *fej-enként*, *nap-onta*, *tök-öcske*, *indián-osdi*), de a magánhangzó-végűekhez anélkül (pl. *kutyá-stul*, *óra-nként*, *falu-cska*, *katoná-sdi*). Azonban mivel a szóbelseji és szóvégi CCC kapcsolatok rosszul formáltak,²⁰ ez az alternáció fonotaktikailag motiváltnak is tekinthető, amely esetben ezek B-típusú toldalékok.

Miután a B-típusú toldalékok esetében fonotaktikai egymásrahatás (interakció) van a tővégi és a toldalékbeli mássalhangzó között, a magánhangzó ~ semmi váltakozás fonológiai mechanizmusának és/vagy az érintett toldalékok ábrázolásának el kell térnie az A-típusú toldalékok esetében feltételezettől.

A nyitás különleges esetétől eltekintve, amelyre azonnal rátérünk, a toldalék eleji magánhangzó ~ semmi váltakozásban az ingatag magánhangzó minősége megegyezik a többelseji magánhangzó ~ semmi váltakozásban szereplő ingatag magánhangzóéval (*o/ö/e*). Egyetlen toldalék van, amelyben az ingatag magánhangzó nyelvéllása kivételesen felső, nem pedig középső: az *-unk/-ünk* többes szám első személyű (birtokos/igei) személyrag (pl. *bot-unk*, *fá-nk*; *lát-unk*, *lát-ná-nk*).

3. Nyitás

Láttuk, hogy az ingatag magánhangzó nyelvéllása szabályosan középső, mégpedig a tő belsejében és a toldalék élén egyaránt. Az utóbbi esetben azonban a kötőhangzó néha középső helyett alsó nyelvéllású (*ház-ak*, de *gáz-ok*). Erre a jelenségre az ingatag magánhangzók **nyitásaként** fogunk utalni.²¹ A nyitáson átesett kötőhangzó hátulképzett alternánsa *a*, nem pedig *o*. Az előlképzett alternáns az alsó nyelvéllású *e* [ɛ], amelynek alsó volta azonban ezúttal nem a fonetikai megvalósítás során alakul ki (amely a középső *e*-ket is alsóként értelmezi, l. az 1. pontot), hanem a nyitás eredménye. Miután a nyitás révén a kötőhangzó alsóvá válik, a kerek ségi harmónia nem tud alkalmazódni, mivel a magyarban nincs alsó elülső kerek magánhangzó (nyitással: *tüz-ek*, nyitás nélkül: *bűz-ök*). Ennélfogva a nyitáson átesett kötőhangzó az *a/e* kettős váltakozást mutatja a szokásos (nyitás nélküli) hármias *o/e/ö* helyett. A köznyelvben a nyitás eredménye csak akkor tapasztalható közvetlenül, ha a tő hátsó illeszkedésű (pl. *ház-ak*, *hid-ak*), vagy ha elülső illeszkedésű ugyan, de az utolsó magánhangzója

²⁰ Kivéve egyes szóvégi kapcsolatokat, amelyeknek utolsó mássalhangzója a szótagutóba szótagolódik, valamint bármely helyzetű CCC kapcsolatokat, amelyeknek belsejében analitikus morfémahatár húzódik (részletesebben l. Törkenczy–Siptár 1999a, b). A múlt idő jelét tartalmazó szóbelseji CCC kapcsolatokról l. a 4.4. pontot.

²¹ A nyitás jelenségéről már sok szó esett az irodalomban, l. pl. Vago (1980), Kornai (1990b, 1994), Nádasdy – Siptár (1994), Rebrus – Polgárdi (1997), Siptár (1998a), Szentgyörgyi (1998), Stiebels – Wunderlich (1999), Rebrus (2000).

kerek (pl. *szüz-ek*, *tőgy-ek*). Olyan (nem hátsó illeszkedésű) tövek után azonban, amelyeknek utolsó magánhangzója elülső és kerekítetlen, a nyitó hatás közvetlenül csak azokban a nyelvjárásokban figyelhető meg, amelyek a felszínen is megkülönböztetik a középső [e]-t az alsó [ɛ]-től, vö. *kép-et* [ke:pɛt], de *gyép-ét* [dʲɛpɛt]. Ez a különbségtétel a köznyelvben nincs meg. A nyitás eredményeként létrejött és a nyitástól nem érintett elülső kerekítetlen kötőhangzót itt egyaránt [ɛ] képviseli: [ke:pɛt], [dʲɛpɛt]. Így a magánhangzó minősége nem ad támpontot e tövek után a nyitás jelenlétére vagy hiányára nézve. Azonban a nyitásnak van egy olyan mellékhatása is, amely (részben) független a magánhangzó minőségétől. A nyitást eredményező tövek (a továbbiakban: nyitótövek) után a B-típusú toldalékok akkor is kötőhangzóval járulnak a tőhöz, ha a tő olyan mássalhangzóra végződik, amelyhez rendszeren kötőhangzó nélkül tudnak kapcsolódni. Tehát a következő általánosítást tehetjük.²²

(12) A nyitótövek után fonetikailag megvalósított ingatag magánhangzó áll.

Ezt mutatják az alábbi tárgyragos példák.²³

(13) a.	nem nyitótövek	b.	nyitótövek
	ón-t		tehen-et
	lány-t		hány-at
	dal-t		hal-at
	sör-t		ár-at
	baj-t		haj-at
	rés-t		has-at
	kosz-t		mesz-et
	gőz-t		méz-et
	varázs-t		darazs-at

A nyitásnak ez a mellékhatása lehetővé teszi, hogy a nyitás jelenléte akkor is megállapítható legyen, ha a magánhangzó nyelvállása nem segít, vagyis a köznyelvben azon elülső illeszkedésű tövek után, amelyeknek az utolsó magánhangzója kerekítetlen, pl. *tehen-et*, *mesz-et*, *méz-et*.

Az A- és B-típusú toldalékok rendszeren egyaránt kötőhangzó nélkül kapcsolódnak a magánhangzó-végű tövekhez. Azonban (12) alapján azt várjuk, hogy a

²² Van néhány szabálytalan tő, amely nyitótó ugyan, de a tárgyrag mégis fonetikailag megvalósított magánhangzó nélkül kapcsolódik hozzájuk, pl. *báj* (*báj-ak*, *báj-t*), *szakáll* (*szakáll-ak*, *szakáll-t*), *hegyoldal* (*hegyoldal-ak*, *hegyoldal-t*). Teljes listájukat l. Papp (1975)-ben.

²³ A múlt idő jele nem mutatja ezt a hatást. Ez azonban azért van, mert nincsenek nyitó ige-tövek.

nyitótövek után akkor is legyen kötőhangzó, ha magánhangzóra végződnek. A többesjel és a modális *-In* viselkedését (mindkettő A-típusú toldalék) magánhangzóra végződő nyitótövek után a (14) ábra mutatja:

(14) többes	modális
városi- ak	sátáni- an
pesti- ek	emberi- en
szomorú- ak	szomorú- an
keserű- ek	keserű- en
bántó- (a)k	bántó- (a)n
sértő- (e)k	sértő- (e)n

Amint látható, a (12)-ben kifejezett általánosítás áll a (14)-beli esetekre. A magánhangzóra végződő nyitótövek egyetlen különleges tulajdonsága az, hogy középső nyelvállású magánhangzók után a többesjel és a modális toldalék kötőhangzójának megjelenése fakultatív. Figyeljük meg, hogy nincs kötőhangzó abban az esetben, ha a tövégi magánhangzó *e, a, é, á: fekete, feketé-k, feketé-n; durva, durvá-k, durvá-n; ordenáré, ordenáré-k, ordenáré-n; burzsoá, burzsoá-k, burzsoá-n*.²⁴ Ez azonban lehet, hogy független a nyitástól, mivel az alsó nyelvállású kötőhangzó hiánya itt esetleg KKE-hatásnak tudható be.²⁵ A **feketé-ek, *durvá-ak* típusú alakok megsértenék a fonológiaelméletnek ezt az általános elvét. Ezért azt is mondhatnánk, hogy – némi egyedi variációval – a (12) a magánhangzóra végződő nyitótövekre is érvényes, kivéve, ha a teljesülése valamely más, általánosabb megszorításba ütközik (amilyen a KKE).

Azonban egyes más ingatag magánhangzóval kezdődő toldalékok (például a tárgyrag és az *-on/-en/-ön*) viselkedése nem ilyen: ez utóbbiak ugyanezekhez a tövekhez kötőhangzó nélkül kapcsolódnak:

(15) tárgyrag	szuperesszívusz
városi- t	városi- n
pesti- t	pesti- n
sátáni- t	sátáni- n
emberi- t	emberi- n
szomorú- t	szomorú- n

²⁴ A tövégi magánhangzó hosszúsága a *feketé-k, durvá-k* típusú alakokban a Nyílt Magánhangzók Nyúlásának tudható be (l. Nadasdy – Siptár 1994, 67–70; Siptár – Törkenczy 2000, 170–173), nem pedig a tövégi magánhangzó és a kötőhangzó valamiféle összeolvadásának (**fekete-ek*).

²⁵ A Kötelező Kontúrelvről (KKE) I. Olden (1986, 1988) és az ott idézett irodalmat. Magyarul: Törkenczy (1994: 335); Durand – Siptár (1997: 132).

keserű-t	keserű-n
bántó-t	bántó-n
sértő-t	sértő-n

Megpróbálhatnánk (12)-t megmenteni a következő gondolatmenet segítségével. A (14)-beli tövek mindegyike melléknév. Ha feltesszük, hogy (a többesjellel és a modálissal szemben) az esetragok csak főnevekhez járulhatnak, akkor a (15)-beli tövek mindegyikének főnévi tőnek kell lennie, mivel az ottani két toldalék esetrag. A legtöbb melléknév nyitótó, de a főneveknek csak egy része az, és egy nyitó melléknévi tőnek megfelelő főnévi tő általában nem nyitótó.²⁶ Hasonlítsuk össze például a *vörös-ek* melléknevet a *vörös-ök* főnévvel; ugyanígy: *fogas-ak* és *fogas-ok*, *komikus-ak* és *komikus-ok*, *szárnyas-ak* és *szárnyas-ok*, *jobb-ak* és *jobb-ok*, *vagány-ak* és *vagány-ok*, *jámbor-ak* és *jámbor-ok* stb. Azt mondhatnánk tehát, hogy a (15)-beli tövek egyszerűen olyan nem-nyitó főnevek, amelyeknek léteznek nyitó, melléknévi megfelelőik. E feltevés alapján a (15)-beli viselkedésük kielégíti a (12) szerinti elvárásunkat.

Csak hogy ez az érvelés elfogadhatatlan. (i) Bizonyítható, hogy az esetragok igenis csatlakozhatnak melléknevekhez, mivel (testes) melléknevesítő képzők után is állhatnak, pl. *só-s-at*.²⁷ (ii) Egyes toldalékok ingatag magánhangzói még olyan magánhangzóra végződő tövek után is kiejtetlenek maradnak, amelyek kétségbevonhatatlanul melléknevek (és nyitótövek). Vegyük például a *-V₁bb* középfokjelet, amely a többesjelhez hasonlóan A-típusú toldalék (pl. *piros-abb*) és csak melléknevekhez járulhat, de amelynek az ingatag magánhangzója sosem jelenik meg a felszínen nyitó (vagy nem nyitó), magánhangzóra végződő tövek után (*szomorú-bb*, *keserű-bb*; vö. *szomorú-ak*, *keserű-ek*).

Így tehát a (12) alatti általánosítás érvényességét a mássalhangzóra végződő tövekre kell korlátozni:

(16) A nyitótövek után fonetikailag megvalósított ingatag magánhangzó áll.

Feltétel: A V₁-t C előzi meg

A magánhangzóra végződő nyitótövek után az ingatag magánhangzóval kezdődő toldalékok viselkedése idioszinkratikus. Egyes toldalékok (alsó nyelvállású) kötőhangzóval kapcsolódnak hozzájuk, mások kötőhangzó nélkül. Mivel megjő-

²⁶ Fontos megjegyeznünk, hogy a magyarban a melléknevek nem változtathatók főnevekké zéró-szóképzéssel, viszont egyes mellékneveknek van lexikalizálódott főnévi megfelelőjük. Ennél fogva nem minden melléknévnek van azonosan hangzó főnévi párja.

²⁷ Nem lehetséges a *sósat* alakot *só-s-∅-at* -ként elemezni (ahol a ∅ testetlen deadjektívális főnévképző lenne), mivel a képzők nem nyitók, kivéve a melléknévképzőket (l. erről a jelen pont végén található érvelést).

solthatatlan, melyik toldalék hogyan fog viselkedni, nyilvánvalóan szótári jelölésnek kell ezt eldöntenie. Azonban hozzá kell tennünk, hogy a kötőhangzók viselkedése magánhangzóra végződő tövek után nem teljesen független a nyitástól, mivel – jöllehet a kötőhangzó nem mindig jelenik meg a magánhangzóra végződő nyitótövek után – ha megjelenik, az mindig a nyitásnak köszönhető (azaz magánhangzóra végződő nem-nyitó tövek után soha nem áll kötőhangzó).

A magánhangzóra végződő főnévtövek általában nem nyitótövek. Csupán két kivétel van: a *férfi* szó és a *-fi* utótag (pl. a *hadfi* szóban): *férfi-ak* (vö. *férfi-t*).

Forrása szerint a nyitás kétféle lehet (vö. Rebrus – Polgárdi 1997):

(i) A nyitás forrása lehet a tő: egy bizonyos önkényes (zárt) osztályhoz tartozó tövek (az ún. nyitótövek, vö. Vago 1980) után a közvetlenül rájuk következő kötőhangzó alsó nyelvállású. (Az eddigiekben a nyitásnak éppen erről a típusáról volt szó, itt csak röviden összefoglaljuk a főbb tudnivalókat.) Amint a (17)-beli adatok mutatják, ebben az esetben valóban a tő a nyitás forrása, mivel ugyanazon toldalék elején álló kötőhangzó nem-nyitó tövek után középső, nyitótövek után pedig alsó nyelvállású.²⁸

(17) a. rendes tövek	bot	bot- ok	bot- ot
	gyep	gyep- ek	gyep- et
	köd	köd- ök	köd- öt
b. nyitótövek	fog	fog- ak	fog- at
	kép	kép- ek	kép- et ²⁹
	szög	szög- ek	szög- et

Bizonyos toldalékok is nyitó hatásúak, abban az értelemben, hogy bármely tövet nyitótővé változtatnak: *gáz-ok-at*, *bűn-öm-et*. Hasonlítsuk össze a *hat-od-ot* alakot, amelyben a törtszámnévképző *-od/-ed/-öd* nem változtatja nyitótővé a számnevet, a *hat-od-at* alakkal, amelyben az egyes szám második személyű *-od/-ed/-öd* nyitótövet hoz létre. A többszörös toldalékolás és a nyitás problémájára alább még visszatérünk.

(ii) Egyes toldalékok viszont „önnyitónak” mondhatók abban az értelemben, hogy esetükben a toldalék elején álló ingatag magánhangzó nyitása (alsó nyelvállása) magának a toldaléknak köszönhető. Az ide tartozó toldalékok az egyes szám második személyű *-sz/-asz/-esz*, a főnévi igenévi *-ni/-ani/-eni*, valamint a második személyű tárgyra utaló első személyű *-lak/-lek/-alak/-elek*, a többes szám harmadik személyű *-nak/-nek/-anak/-enek* és a feltételes *-na/-ne/-ana/-ene*.

²⁸ A szuperesszívusz kötőhangja másképp viselkedik: középső nyelvállású marad (és hármas váltakozást mutat) nyitótövek után is: *ház-on*, *méz-en*, *szűz-ön*.

²⁹ Itt – ahogyan már említettük – a nyitó hatás csak olyan nyelvjárásokban figyelhető meg közvetlenül, amelyek különbséget tesznek a középső [e] és az alsó [ɛ] között.

E toldalékok kötőhangzója olyan tövek után is alsó nyelvéllású, amelyek bizonyíthatóan nem nyitótövek. Ezt mutatja a (18) ábra, amelyben a nem önnyitó egyes szám első személyű *-k/-ok/-ek/-ök* is szerepel az összehasonlítás kedvéért:

(18)	mond	mond-(a)sz	mond-ani	mond-(a)lak	(mond-ok)
	sért	sért-esz	sért-eni	sért-(e)lek	(sért-ek)
	küld	küld-esz	küld-eni	küld-(e)lek	(küld-ök)

Általában azt mondhatjuk, hogy ezen toldalékok kötőhangzója akkor jelenik meg, ha a tő egynél több mássalhangzóra végződik. Azonban a dolog ezúttal sem ennyire egyszerű. Bizonyos alakokban a kötőhangzó megjelenése (váratlanul) fakultatív (pl. *mond-(a)sz*, de: *sért-esz* / **sért-sz*). Egyes geminátára végződő tövek után hiányzik a kötőhangzó (pl. *áll-ni*, de *hall-ani*). Másfelől, bizonyos hosszú magánhangzóra + egyetlen (rövid) mássalhangzóra végződő tövek után felbukkan (*bocsát-ani*, de *lát-ni*). Mindezek alapján felmerül, hogy az „önnyitó” toldalékok látszólagos magánhangzó ~ semmi váltakozása nem fonológiai, hanem morfológiai (allomorf-kiválasztási) kérdés (akárcsak az egyes szám második személyű személyrag *-sz* vagy *-l* allomorfjának választása, amely szintén részben fonológiailag motivált, de semmiképpen nem fonológiai folyamat). Ennek (tehát a jelenség morfológiai kezelésének) jelentős előnyei vannak. Lehetséges fenntartani a (16) alatti általánosítást és a nyitás (mint fonológiai jelenség) egységes kezelését. Továbbá, ha az önnyitás morfológiai jelenség, az említett idioszinkráziák létezése egyáltalán nem meglepő.

Ha tehát az önnyitás nem fonológiai, a **fonológiai** nyitás forrása mindig a (relatív vagy abszolút) tő. A nyitás kizárólag a nyitótövet **közvetlenül** követő kötőhangzóra vonatkozhat. Ezt példázza a *nyolc-ad-ot* alak, amelyben a *nyolc* nyitótő, a tárgyrag mégis középső nyelvéllású kötőhangzóval jelenik meg (*-ot*). Ahogyan már említettük, a nyitás forrása a relatív tő is lehet, azaz egyes toldalékok maguk is nyitó hatásúak, nem-nyitó töből nyitótövet hoznak létre. Míg a (nem toldalékolt) tövek körében a nyitás lexikális tulajdonság,³⁰ a toldalékok esetében nem (teljesen) megjósolhatatlan, hogy melyikük nyitó és melyikük nem. Vago (1980) állítása, amely szerint a nyitás helyzetileg megjósolható, vagyis – az első helyen álló toldalékkal szemben, amelynek kötőhangzója attól függően alsó vagy nem alsó, hogy az abszolút tő nyitótő-e vagy sem – minden további toldalék előtt alsó nyelvéllású ingatag magánhangzó áll,³¹ bizonyíthatóan helytelen: például a törtszámnévképző után a tárgyrag kötőhangzója középső nyelvéllású, ahogyan az imént láttuk (Kornai 1990). Rebrus – Polgárdi (1997) szerint a képzők nem nyitók, a jelek és a ragok (az inflexiós toldalékok) pedig mind azok.

³⁰ Bizonyos szófaji általánosítások azért tehetők, ezeket lásd alább.

³¹ Más szóval ez azt jelentené, hogy minden toldalék egységesen nyitótövet hoz létre.

Olyan szembenállásokra mutatnak rá, mint *un-tat-om*, de *un-t-am*: az első esetben a műveltető képző nem teszi alsóvá a személyrag ingatag magánhangzóját, míg a másokban a múlt idő jele igen. Bár az állításnak az a része igaz, hogy minden inflexiós toldalék nyitó,³² a nyitás és a képzők közötti összefüggés bonyolultabb. Ránézésre úgy tűnik, hogy Rebrus és Polgárdi állítása nem igaz minden képzőre: vannak köztük nyitók és nem-nyitók egyaránt: *só-s-ak* (ahol a *-s-* denominális melléknévképző) és *harc-os-ok* (ahol a *-Vs-* főnévképző). Ez a különbség azonban a toldalék inflexiós/derivációs jellegétől független tényezőre, a nyitás szófaji eloszlására való hivatkozással magyarázható meg. Figyeljük meg, hogy az idézett, nyitó hatású képző melléknévképző. Valójában minden olyan képző, amely nyitótövet hoz létre, melléknevet vagy melléknévi igenevet képez: *tanul-ékony-ak*, *ír-ott-at*.³³ Mivel a melléknevek általában nyitótövek,³⁴ azt mondhatjuk, hogy ezek a képzők **azért** nyitó hatásúak, mert mellékneveket képeznek. A többi szófaji osztályban a nyitótövek eloszlása a következő képet mutatja. A főnevek és a névmások között népes, de zárt osztályt alkotnak a nyitótövek. Megjósolhatatlan, melyik főnév (névmás) nyitótó és melyik nem az, ezért a nyitótöveknek a szótárban meg kell jelölve lenniük. Az újonnan érkező jövevényszavak kivétel nélkül a jelöletlen, nem-nyitó osztályhoz csatlakoznak (*szponzor-ok*, *kúr-ők*). Az abszolút igetövek sohasem nyitótövek. A nyitásnak a tövekben és a toldalékokban megfigyelt eloszlása megmagyarázható, ha felteszünk, hogy alapesetben mindegyikük nem-nyitó, de egyesek közülük egyedileg vannak nyitótóként megjelölve, másoknak az alábbi két morfológiai redundanciaszabály ad nyitó státust:

- (19) a. Az inflexiós végzódések nyitók.
b. A melléknevek nyitók.

Ezen kívül bizonyos (többé-kevésbé szabálytalan) morfológiai osztályok tagjai is mindig nyitótövek. Például a főnévi *v*-tövek és a rövidítő tövek mind ilyenek: *lov-at*, *madar-at*.³⁵ Így tehát a (19) kiegészíthető további, kisebb-nagyobb morfológiai osztályokra vonatkozó megállapításokkal. Összegezve: a nyitás tulaj-

³² Azoknak az inflexiós végzódéseknek (például az esetragoknak) a nyitó hatása, amelyeket soha nem követ további toldalék, nem figyelhető meg, de nem is cáfolja semmi; feltesszük, hogy megvan nekik ez a tulajdonságuk.

³³ A *-talan/-telen/-(V)tlan/-(V)tlen* fosztóképző és a *-van/-ven* számnévképző kivételes. Az előbbi melléknévképző, de nem nyitó: *tanul-atlan-ok*, míg az utóbbi nem melléknévképző, de képző, és nyitótövet hoz létre: *nyolc-van-at*.

³⁴ A főnevekkel szemben ezúttal a nem-nyitótöveké a lexikálisan jelölt osztály, pl. *nagy-ok*, *boldog-ok*. A népnevek (*skót-ok*, *török-ők*) egységesen nem-nyitók, melléknévként is.

³⁵ A „hangkivető” tövekre nem érvényes ilyen implikációs viszony: ezek lehetnek nyitótövek és nem nyitótövek egyaránt: *fark-at*, de *mark-ot*.

donsága morfológiai alapon részlegesen megjósolható.

A nyitás célpontja csakis ingatag magánhangzó lehet. A stabil toldalékkezdő magánhangzókon soha nem megy végbe nyitás. Amint már utaltunk rá, a szuperesszívusz ragja különleges, mert ingatag, de mégsem hat rá a nyitás.³⁶ A toldalékoknak ezt a három típusát a (20) ábrában vetjük össze. A többes szám jele nyitható és ingatag, az *-ért* nem nyitható és nem ingatag, végül az *-on/-en/-ön* nem nyitható, de ingatag.³⁷

(20) rendes tö	imá-k	imá-ért	imá-n	gáz-ok	gáz-ért	gáz-on
nyitótő	mai-ak	mai-ért	mai-n	ház-ak	ház-ért	ház-on

4. Elemzés

A tanulmány hátralévő részében az ingatag magánhangzókkal kapcsolatos – és az eddigiekben tárgyalt – adatok és általánosítások fonológiai elemzése következik. Az elemzés általános elméleti háttérével kapcsolatban l. Siptár – Törkenczy (2000: 5–12). Itt csupán néhány olyan elméleti feltevésünket bocsátjuk előre, amelyek a továbbiak megértéséhez nélkülözhetetlenek.

Először is feltesszük, hogy a magyarban (akárcsak számos más nyelvben) kétféle morfológiai tartomány van: „szintetikus” és „analitikus”.³⁸ Az analitikus morfológiai tartományok határai áthatolhatatlanok a fonotaktikai megszorítások számára. Más szóval: az ilyen megszorítások nem érvényesülnek rajtuk keresztül. Például a magyarban nincsen olyan fonotaktikai megszorítás, amely egy összetett szó első tagjának utolsó mássalhangzója és második tagjának első mássalhangzója közötti együttesfordulási viszonyt szabályozná. (A zöngességi hasonulás vagy a nazálisok hely szerinti hasonulása, amely valamilyen módon mégiscsak korlátozza, milyen mássalhangzók fordulhatnak elő egy összetételhatár két oldalán, nem fonotaktikai jellegű megszorítás, hanem posztlexikálisan, még szóhatáron át is érvényesül.) A magyarban az összetételhatár és az igekötő-ige határ analitikus. A toldalékok előtti határ lehet analitikus (pl. *-ban/-ben*, (felszólító) *-d*) vagy szintetikus (pl. *-t/-at/-ot/-et/-öt*). Az egyszerűség kedvéért magukat a toldalékokat is analitikusnak, illetve szintetikusnak nevezzük attól füg-

³⁶ Ugyancsak nem nyitható az *-unk/-ünk* – egyébként is különleges, mert felső nyelvválású – ingatag magánhangzója.

³⁷ A negyedik logikailag lehetséges típus nem létezik: nincs olyan toldalék, amelynek az élén nyitható stabil magánhangzó állna.

³⁸ A terminusok a kormányásfonológiából származnak, de maga a különbségtétel a generatív fonológia különféle változataiban régóta ismeretes. Lényegében megegyezik a „+” határos és „#” határos toldalékolás, illetve az 1. szintű és 2. szintű toldalékolás közötti különbséggel (vö. Harris 1994).

gően, hogy milyen határ van előttük. A szintetikus toldalékok előtti határ a szótagolás és a fonotaktikai megszorítások számára láthatatlan, ebből a szempontból tehát egy szintetikus toldalékolt alak és egy monomorfemikus tő egyenértékű. Azonban nem minden fonológiai folyamat számára láthatatlanok a szintetikus morfémahatárok: például a hiátusszabály (l. 4.2.) vagy a nyitás szabálya (l. 4.3.) kifejezetten hivatkozik rájuk.

A Lexikális Fonológia elméletét követjük a következők tekintetében: (i) a levezetés egy lexikális és egy posztlexikális fázisból áll, (ii) a lexikális szabályok különböző halmazai között moduláris szervezetség van, és (iii) ez a moduláris szervezetség kapcsolatban áll azokkal a morfológiai tartományokkal, amelyekben az egyes szabályok alkalmazódnak. (Két lexikális modult tételezünk fel, ezeket első blokknak és második blokknak fogjuk nevezni.) A morfológiai tartományok és a modulok közötti viszonyt az irodalomban többféle módon értelmezték. A klasszikus Lexikális Fonológia (pl. Kiparsky 1982) a morfológia és a fonológia között összefonódást tételezett fel, s így a fonológiai folyamatok és a morfológiai műveletek egyaránt abban a modulban (azon a szinten) zajlottak le, amelyhez „tartoztak”. Mivel a szintek egymáshoz képest rendezve voltak, az első blokk fonológiai folyamatainak és morfológiai műveleteinek egyaránt meg kellett előzniük a második blokkba tartozókat. Azonban a szintek rendezettsége által megjósolt toldaléksorrend megsértéseinek esetei és az úgynevezett „zárójelzési paradoxonok” miatt (Cole 1995) ezt az elképzelést később fel kellett adni. Halle – Kenstowicz (1991) alternatív modelljében csak a fonológiai folyamatok vannak az egyes modulokhoz rendelve, a morfológia teljes egészében megelőzi a fonológiát és mindegyik toldalék egyszerűen meg van jelölve abban a tekintetben, hogy melyik blokk szabályainak alkalmazását váltja ki. Így a morfológiai műveletek sorrendjének nem kell követnie a modulok (blokkok) sorrendjét.

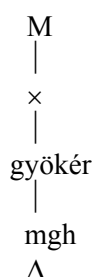
Az alábbiakban tehát feltesszük, hogy a toldalékok két csoportra oszlanak: analitikus és szintetikus toldalékokra. Az analitikus toldalékok egy olyan morfológiai tartományban helyezkednek el, amely nem azonos a tő tartományával, kívül esik rajta (ezzel szemben a tőhöz közvetlenül csatlakozó szintetikus toldalékok a tővel közös tartományban vannak). Az analitikus toldalék tartománya lehet monomorfemikus, de lehet(nek) benne további szintetikus toldalék(ok) is. Az első blokk szabályai csakis egy-egy analitikus tartományon belül alkalmazhatók (tehát analitikus határon keresztül nem). Ezek a szabályok levezetett környezeti hatásokat mutatnak, de a levezetés a tartományon belül nem szükségképpen ciklikus. Amikor minden első blokkbeli szabálynak alkalma volt működésbe lépni (az egyes analitikus tartományokon belül), a teljes szóra alkalmazhatóvá válnak a második blokk szabályai. Ezen a ponton már kiterjesztett szótagtemplátum áll rendelkezésre (l. 4.5. pont) és a levezetett környezet megszorítása már nem érvényes. Valamely szabály tartozhat mindkét blokkhoz is,

vagy csak az egyikhez, vagy csak a másikhoz.

4.1. Szótagolás: teljes magánhangzók és hiányos magánhangzók

A magánhangzó ~ semmi változás a magyarban – elemzésünk szerint – részben a **teljes** magánhangzók (V_t) és **hiányos** magánhangzók (V_h) közötti mögöttes, tehát a szótarban rögzített különbségen alapul. A hiányos magánhangzók üresek abban az értelemben, hogy csak időzítési pontjuk van, szegmentális tartalmuk („melódiájuk”) nincsen.³⁹ Ezzel szemben a teljes magánhangzók **legalább** a „mgh” csomópontig terjedő szerkezetük van.⁴⁰ Ezt mutatja a (21) ábra (amelyben a gyökércsomópont és a mgh csomópont közötti szerkezetet nem tüntettük fel, a M a szótagmag-csomópont címkéje, a Δ szimbólum pedig tetszőleges komplexitású szerkezetet rövidít, beleértve a további szerkezet teljes hiányát is):

(21) a. teljes magánhangzó



b. hiányos magánhangzó



Megjegyzendő, hogy a hiányos magánhangzóknak (nem úgy, mint a teljeseeknek) mögöttesen valahogy meg kell jelölve lenniük, hogy szótagmagként szótagolódnak, mivel egyébként a szótagolási algoritmus nem fogja őket felismerni. Itt egyszerűen feltételezzük, hogy előre össze vannak kapcsolva egy-egy M csomóponttal.

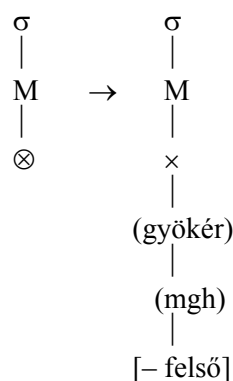
A hiányos magánhangzók nem kerülnek fonetikai megvalósításra (azaz nem

³⁹ Az üres magánhangzókról l. Anderson (1982), Spencer (1986), Kenstowicz – Rubach (1987), Kaye – Lowenstamm – Vergnaud (1990), Kaye (1990), Charette (1991); magyarul: Szigetvári (2001).

⁴⁰ Ez azt jelenti, hogy egy képzési hely és/vagy nyelvéllás és/vagy kerektség tekintetében alulszabott magánhangzó is lehet az itteni értelemben „teljes”; csak a **teljesen** üres magánhangzót nevezzük „hiányos”-nak. A tanulmányunkban feltételezett jegygeometriai modell Clements – Hume (1995) modelljén alapul, részletesebb magyar nyelvű ismertetése Siptár (1998b)-ben található meg.

jelennek meg a felszínen), hacsak a levezetés során nem tesznek szert mgh csomópontra (azaz nem változnak teljes magánhangzóvá). Ez a foltozó (default) művelet csak **jogosított** V_h -kon megy végbe, más szóval olyanokon, amelyek szótagba vannak szervezve, és minimálisan teljes magánhangzókká változtatja őket. Az érintett foltozószabály („V-folt”) úgy éri ezt el, hogy a [– felső] jegyértéket tulajdonítja a jogosított hiányos magánhangzónak. A magasabb csomópontok (köztük a mgh és a gyökércsomópont) automatikusan beillesztődik, hogy az ábrázolás jólformáltságát biztosítsa (Sagey 1986, Clements – Hume 1995). Ezt mutatja a (22) ábra, amelyben az irreleváns szerkezeti elemeket nem tüntetjük fel.⁴¹

(22) V-folt



A magánhangzó-harmónia és más foltozó műveletek alkalmazásával alakul ki a szabály kimenetéből a helyes felszíni magánhangzó.

A prozodikus jogosítással kapcsolatos szokásos feltevésekkel összhangban feltesszük, hogy jogosítatlan anyag nem kap fonetikai értelmezést (l. pl. Selkirk 1982, Itô 1986, 1989). Így a szótagolatlan hiányos magánhangzók egészen a felszíni ábrázolás szintjéig benne maradhatnak az ábrázolásban anélkül, hogy végül fonetikai megvalósításra kerülnének (vagyis nem kell őket kőbortörléssel eltüntetni). Azonban, amint a 4.5. pontban látni fogjuk, a hiányos magánhangzók a második blokkban már láthatatlanok. Ezt úgy fejezzük ki, hogy feltesszük: az első blokk végén minden (még akkor is) hiányos magánhangzó törlődik. (Ez egyébként a posztlexikális szabályok megfogalmazását is egyszerűbbé teszi, mivel a bennük szereplő szomszédos mássalhangzók valóban szomszédosak lesznek, nem kell minden esetben belefoglalni a szabályba esetleges közbeeső

⁴¹ A gyökér- és mgh-csomópontot körülvevő zárójelek (22)-ben arra utalnak, hogy ezeknek a csomópontoknak a beillesztése automatikus. Az \times bekarikázása azt jelzi, hogy az érintett csomópont nem ural semmilyen további szerkezetet (itt: üres magánhangzó időzítési pontja).

üres magánhangzókat megengedő kitételeket.)

Feltesszük továbbá, hogy a hiányos magánhangzók előfordulása korlátozottabb, mint a teljeseké. Ez abban áll, hogy csak **egyszeresen zárt** szótagban fordulhatnak elő. Így a következő két megszorítással egészítjük ki a magyar szótagtemplátumot meghatározó jólformáltsági feltételeket (ezekről Törkenczy 1994):

$$(23) \quad \text{a. } * V_h]\sigma \qquad \text{b. } * V_h CC]\sigma$$

A teljes és a hiányos magánhangzók közötti lexikális különbségen túlmenően a magánhangzó ~ semmi váltakozás a szótagolás mechanizmusán is alapul. Itő (1986, 1989) nyomán feltételezzük, hogy a szótagolás jellegét tekintve templátum-kielégítési művelet, amely irányított (balról jobbra vagy jobbról balra történik), maximális (azaz a szótagtemplátum a lehető legnagyobb mértékben kitöltődik szegmentumokkal) és a kezdet-elv hatálya alá esik (szótagkezdet nélküli szótagok létrehozása kerüendő, ha lehetséges). A szótagolás és az epentézis nem különböző folyamatok: a szótagolás építhet olyan szótagot is, amelyben valamely csomópont(ok) üres \times -et ural(nak) (csonka szótag). Más szóval a szótagolás „túlelemezheti” a szegmentális anyagot, azaz üres pozíciókat illeszthet a szegmentumok közé. Azonban esetünkben csak üres **mag**pozíciók kerülhetnek ilyen módon a szótagszerkezetbe. A (24) a magyar szótagolás nyelvsajátos megszorítása:

$$(24) \quad \text{Üres kezdet- és zárlatpozíciók nem keletkezhetnek a szótagolás során.}$$

A szótagolás nem-kimerítő is lehet (Hyman 1990, Kenstowicz 1994). Feltesszük, hogy ez csak az alábbi különleges feltétel teljesülése esetén lehetséges:

$$(25) \quad \text{Nem-kimerítőség} \\ \text{Hiányos magánhangzók kimaradhatnak a szótagba szerveződésből.}$$

Így egy ábrázolás akkor is jólformált lehet, ha szótagba szervezetlen hiányos magánhangzót tartalmaz.

A (24) és (25) eredményeképpen a szótagolás átugorja a **lexikális** üres magpozíciókat (hiányos magánhangzókat), ha nem lehet őket egyszeresen zárt szótagba szótagolni. Ez szóvégen, magánhangzó előtt, valamint egy teljes magánhangzó által követett egyes mássalhangzó előtt fordulhat elő:

$$(26) \quad \begin{array}{ll} \text{a.} & \dots CV_t CV_h \# \rightarrow \dots \{ CV_t C \} V_h \# \\ \text{b.} & \dots V_t CV_h V_t \rightarrow \dots V_t C \} V_h \{ V_t \} \\ \text{c.} & \dots V_t CV_h CV_t \rightarrow \dots V_t C \} V_h \{ CV_t \} \end{array}$$

Amint a (26) ábrában látható (ahol a { szimbólum a szótag elejét, a } pedig a szótag végét jelzi), az érintett üres magpozíciók szótagba foglalatlanok maradnak. Nem „menti meg” őket az, hogy a szótagolás során üres zárlatpozíció keletkezik utánuk, mivel ezt a (24) kizárja. A nem-kimerítőség és a kezdet-elv (Itô 1989) együttesen biztosítja, hogy a $\dots V_t CV_h CV_t \dots$ sorok (26c) szerint szótagolódnak, nem pedig $\{ \dots V_t \} \{ CV_h C \} \{ V_t \dots$ formában, azaz mivel a hiányos magánhangzók elemzetlenek maradhatnak, fontosabb eleget tenni a kezdet-elvnek, mint belefoglalni a szótagszerkezetbe egy hiányos magánhangzót.

Egy olyan üres magpozíció, amely a szótagolás során jön létre, ábrázolását tekintve megegyezik egy lexikálisan jelenlevő üres magpozícióval. Mindkettő hiányos magánhangzó a fenti értelemben, és mindkettő teljes magánhangzóvá válhat a (22) szabály révén.

A magyarban a szótagolás **jobbról balra** halad és **folyamatos**, vagyis újra és újra alkalmazódik morfológiai és fonológiai műveletek után. Az átszótagolás megengedett, vagyis a prozodikus szerkezet eltörlődik, ha egy mag a hozzá társított \times -szel együtt törlődik (Hayes 1989) és a tövégi szótag zárata (át)szótagolhatóvá válik, ha magánhangzóval kezdődő toldalék járul a tőhöz (Levin 1985).⁴²

A magánhangzó ~ semmi váltakozás nemcsak a prozodikus, hanem a morfológiai szerkezetre is érzékeny: az analitikus és a szintetikus toldalékok közötti különbségtétel elengedhetetlenül szükséges az ilyen váltakozások elemzésében. Feltesszük, hogy a fentiek szerinti A-típusú és B-típusú toldalékok (l. 2.2. pont) egyaránt szintetikusak; az analitikus toldalékok (pl. *-ig*, *-ért*, *-d* stb.) tárgyalására a 4.5. pontban fogunk sort keríteni.

4.2. Rendes tövek és „hangkivető” tövek – A-típusú és B-típusú toldalékok

Az 1. és 2. pontban láttuk, hogy a magánhangzók három helyzetben váltakozhatnak a semmivel: tövön belül, tő végén és toldalék elején. Ezek közül a tövégi magánhangzó ~ semmi váltakozás fonológiailag szabálytalan, mert (i) a toldalékoknak csupán egy önkényes halmaza váltja ki minden (magánhangzóra végződő) töben, amelyhez csatlakoznak (l. 2.1. pont) és (ii) a tövek egy önkényes halmaza esetében megtörténik a toldalékok egy önkényes – és az (i) alatt említett csak részlegesen egyező – halmaza előtt (l. a 2.1. pont 11. lábjegyzetét). Ennélfogva feltesszük, hogy a tövégi magánhangzó ~ semmi váltakozás lényegében morfológiai jelenség és a továbbiakban nem törődünk vele.

Azoknak a töveknek és toldalékoknak, amelyek szabályos (fonológiai) magánhangzó ~ semmi váltakozást mutatnak, a következő mögöttes ábrázolást tu-

⁴² Az analitikus toldalékok másképp viselkednek, l. alább.

lajdonítjuk. A „hangkivető” (másképp: „epentetikus”) tövekről azt állítjuk, hogy nem mássalhangzó-kapcsolatra ($C_a C_b$) végződnek, ahogy az újabb szakirodalomban rendszerint felteszik (Vago 1980, Jensen – Stong-Jensen 1988, 1989, Törkenczy 1994, 1995), hanem hiányos magánhangzót tartalmaznak egyetlen mássalhangzóra végződő utolsó szótagjukban: $C_a V_h C_b \#$ (Törkenczy 1992, Ritter 1995).⁴³ Így az 1. pontban leírt hármasok utolsó szótagja közötti különbséget a következőképpen ábrázoljuk: $-C_a V_h C_b$ (*torony*), $-C_a V_t C_b$ (*szurony*), $-C_a C_b$ (*szörny*). Az A-típusú toldalékok mögöttes teljes magánhangzóval kezdődnek (pl. $-V_t k$, a többes szám jele), míg a B-típusúak mögöttesen mássalhangzó-kezdetűek (pl. $-t$, a tárgyrag).

Vizsgáljuk meg a magánhangzó ~ semmi váltakozás és a szótagolás közötti viszonyt. A (27) ábra azt mutatja, hogyan szótagolódnak a mássalhangzóra végződő nem-nyitó nem-hangkivető tövek (nevezzük őket „rendes” töveknek), ha A-típusú (27a), illetve B-típusú (27b) toldalék járul hozzájuk:⁴⁴

(27) a.	ke:p- $V_t k$	{ke:} {p $V_t k$ }	képek
	bor- $V_t k$	{bo} {r $V_t k$ }	borok
b.	ke:p-t	{ke:} {p $V_h t$ }	képet
	bor-t	{bort}	bort

A fenti szótagolások a magyar szótagtemplátumokból, a jobbról balra történő templátum-kielégítésből és a nem-kimerítőség elvéből következnek. Az A-típusú toldalékok azért érzéketlenek a tövégi mássalhangzó milyenségére, mert magánhangzóval kezdődnek és ilyenformán mindig képesek jólformált szótagot alkotni a tövégi mássalhangzóval (mint szótagkezdettel). A B-típusú toldalékok ezzel szemben fonotaktikailag érzékenyek a tövégi mássalhangzóra. Ennek az az oka, hogy mássalhangzóval kezdődnek és önmagukban szótagolhatatlanok: a tárgyrag akkor és csak akkor szótagolódik együvé a tövégi mássalhangzóval, ha együtt jólformált zárlatot alkotnak (*bort*). A szótagolás azonban csonka szótagot, vagyis egy üres magpozíciót tartalmazó szótagot hoz létre abban az esetben, ha a mássalhangzók nem képesek elágazó zárlatot alkotni (*kép $V_h t$*). Így a magánhangzó ~ semmi váltakozás (ez esetben az „epentézis”) a szótagolás mechanizmusából fakad.

Az A-típusú toldalékok magánhangzóra végződő tövek utáni viselkedése azt mutatja, hogy a szótagoláson kívül egy szabály is van, amely a magánhangzó ~

⁴³ Mindkét említett elemzés kormányzásfonológiai keretben született, ahol ez a feltevés szükséges (de még a szóvégi mássalhangzó után is áll egy hiányos magánhangzó).

⁴⁴ Az átírásokban a fonetikai jelekkel és a V_t szimbólummal jelölt magánhangzók mind teljes magánhangzók; ezen belül a V_t a **minimális** teljes magánhangzó. A szótagolás szempontjából az igazi különbség az összes teljes magánhangzó és a V_h (a hiányos magánhangzó) között van.

semmi váltakozások egy részéért felelős. Ez a szabály megszünteti a hiátust (i) egy hiányos magánhangzó törlésével, ha teljes magánhangzóval szomszédos, illetve (ii) egy teljes magánhangzó törlésével (beleértve a hozzá tartozó \times -et is), ha egy másik teljes magánhangzó után áll. Az \times törlése is szükséges, mivel csupán a szegmentális tartalom törlésével nem történne más, mint hogy a teljes magánhangzó hiányos magánhangzóvá változik. Ezt a szabályt (28a, b) alakban fogalmazhatjuk meg:⁴⁵

(28) Hiátusszabály

$$\begin{array}{l}
 \text{a.} \quad \begin{array}{c} \text{M} \\ | \\ \otimes \end{array} \rightarrow \emptyset \quad \% \quad \begin{array}{c} \text{M} \\ | \\ \times \\ | \\ \text{mgh} \end{array} \quad (\text{tükörkép-szabály}) \\
 \\
 \text{b.} \quad \begin{array}{c} \text{M} \\ | \\ \times \end{array} \rightarrow \emptyset \quad / \quad \begin{array}{c} \text{M} \\ | \\ \times \end{array} \quad _
 \end{array}$$

A szabályt a lehető legáltalánosabb formában fogalmaztuk meg. A (28b) törli a másodikat bármely két egymás mellett álló szótagmag közül. Ez a szabály „egyébként” része, és csak akkor lép működésbe, ha a speciálisabb (28a) feltételei nem teljesülnek. Teljes magánhangzók és hiányos magánhangzók elvileg négyféle módon alkothatnak hiátust: $\underline{V}_h V_t$, $V_t \underline{V}_h$, $V_t \underline{V}_t$ és $V_h \underline{V}_h$, ahol rendre az aláhúzott magánhangzó törlődik.⁴⁶ A (28) szabály levezetett környezeti hatásokat mutat (Vago 1980): nem törli a magánhangzó után álló magánhangzót monomorfemikus esetekben, ahol a hiátus fennmarad, pl. *oázis*.⁴⁷ Figyeljük meg, hogy az analitikus magánhangzó-kezdetű toldalékok megtartják a magánhangzójukat, pl. *kapu-ig*. Ennek okára később visszatérünk. A B-típusú toldalékkal ellátott magánhangzó-végű tövek esetében a (28) szabály értelemszerűen nem tud működésbe lépni. Ezek a toldalékok egyszerűen beleszótagolódnak a tő utolsó szótagjába: *kapu-t* → {ka} {put}.

Másfelől az A-típusú toldalékok elveszítik az élükön álló teljes magánhang-

⁴⁵ A tükörkép-szabályok olyan szabályok (jelük a %), amelyek a megadott környezetben és annak tükörképének fennállása esetén egyaránt alkalmazódnak. A jelen esetben ez azt jelenti, hogy a törlés megtörténik, akár jobbra, akár balra áll a hiányos magánhangzó a környezetleírásban szereplő teljes magánhangzótól.

⁴⁶ A négy elvileg lehetséges eset közül az utolsó, két hiányos magánhangzó egymás után, sosem áll elő.

⁴⁷ A posztlexikális hiátustöltésről Siptár – Törkenczy (2000: 282–286).

zót a (28b) révén és ezután szótagolódnak bele az utolsó szótagba: $kapu-V_{\text{t}}k \rightarrow \{ka\} \{pu\} \{V_{\text{t}}k\} \rightarrow \{ka\} \{puk\}$. A hiátushelyzetben álló hiányos magánhangzók törlését a 4.3. pontban fogjuk szemügyre venni.

A többszörös toldalékolás A-típusú és B-típusú toldalékok különféle egymásutánjait képes létrehozni.⁴⁸ A B-típusú toldalékok nem fordulnak elő más B-típusú toldalékokkal együtt (*B+B). Az összes többi lehetséges kombináció létezik: A+A (*nagy-obb-ak*), A+B (*kép-ek-et*), B+A (*kap-t-am*). A (29) ábra azt mutatja, hogyan szótagolódik az első két kombináció rendes tövekhez kapcsolva:⁴⁹

(29)	A+A	$nad^y-V_{\text{t}}bb-V_{\text{t}}k$	$\{na\} \{d^yV_{\text{t}}b\} \{bV_{\text{t}}k\}$	nagyobbak
	A+B	$ke:p-V_{\text{t}}k-t$	$\{ke:\} \{pV_{\text{t}}\} \{kV_{\text{ht}}\}$	képeket

Ezen alakok szótagolása kézenfekvő. A második példában csonka szótag jön létre, mivel a /kt/ nem lehetséges (szabályos) zárlat.

Az eddigiekben tárgyalt példákban a szótagolás során jöttek létre üres magpozíciók (hiányos magánhangzók). Azonban, mint már rámutattunk, hiányos magánhangzók mögöttesen is jelen vannak, mégpedig a „hangkivető” tövekben. Az ilyen tövekben megfigyelhető magánhangzó ~ semmi váltakozás nem a szótagolás során lezajló túlelemzés eredménye, hanem a (23a, b) alatti – a hiányos magánhangzós magú szótagokra vonatkozó – speciális szótagszerkezeti megszorításoké. A (30) ábra azt mutatja, hogy a *szurony*, *szörny* és *torony* szavak hogyan szótagolódnak önmagukban (30a), A-típusú toldalékkal (30b), illetve B-típusú toldalékkal (30c):

(30)	a.	$suron^y$	$\{su\} \{ron^y\}$	szurony
		$sörn^y$	$\{sörn^y\}$	szörny
		$torV_{\text{h}}n^y$	$\{to\} \{rV_{\text{h}}n^y\}$	torony
	b.	$suron^y-V_{\text{t}}k$	$\{su\} \{ro\} \{n^yV_{\text{t}}k\}$	szuronyok
		$sörn^y-V_{\text{t}}k$	$\{sör\} \{n^yV_{\text{t}}k\}$	szörnyek
		$torV_{\text{h}}n^y-V_{\text{t}}k$	$\{tor\} V_{\text{h}} \{n^yV_{\text{t}}k\}$	tornyok
	c.	$suron^y-t$	$\{su\} \{ron^yt\}$	szuronyt
		$sörn^y-t$	$\{sör\} \{n^yV_{\text{ht}}\}$	szörnyet
		$torV_{\text{h}}n^y-t$	$\{tor\} V_{\text{h}} \{n^yV_{\text{ht}}\}$	tornyot

⁴⁸ A szótagolás tárgyalása során a nyitótövek és nyitó toldalékok ábrázolását és szótagolását egyelőre figyelmen kívül hagyjuk. A nyitással később, a 4.3. pontban foglalkozunk részletesen. A nyitótövek/nyitó toldalékok ott javasolt ábrázolása miatt az itt következő szótagolások némelyike módosításra szorul majd.

⁴⁹ A harmadik fajta toldalékkapcsolatot (B+A) a múlt idő jelének részletes tárgyalása során vizsgáljuk meg a 4.4. pontban. A (29)-ben szereplő kettős mássalhangzó valódi geminátát képvisel (két időzítési pont egyetlen gyökércsomóponthoz társítva), nem egymással szomszédos azonos rövid mássalhangzókat (álgemináta).

A *szörny* egyetlen (CVCC) szótagként tud szótagolódni, mivel a benne lévő szóvégi mássalhangzó-kapcsolat jólformált zárlatot alkot. A *szurony* és a *torony* önmagában történő szótagolása között nincs különbség, mert az utóbbi hiányos magánhangzója egyszeresen zárt szótagba tud kerülni (30a). Azonban ugyanez a két *tő* már nem egyformán szótagolódik A-típusú toldalékkal ellátva. Amint (30b)-ben látható, a *szurony* utolsó magánhangzója nyílt szótagba kerül a *szuronyok* alakban (ennek semmi akadály, hiszen teljes magánhangzó). Ezzel szemben a *torony* második magánhangzója a toldalékolt alakban nem tud szótagolódni, mivel (i) a jobbról balra történő templátum-kielégítés és a kezdet-elv azt kívánja, hogy a tövégi mássalhangzó kezdetként szótagolódjék, és (ii) a tövégi mássalhangzót megelőző magánhangzó hiányos, márpedig (23a) nem engedi, hogy egy V_h nyílt szótagban álljon. Így a *tőnek* ez a magánhangzója szótagolatlan marad (a szótagolás átugorja). Ezért a (22) – a V-folt szabálya – nem alkalmazódik rá, következésképp fonetikai értelmezésre sem kerül és az alak *tornyok*-ként valósul meg. Most nézzük a (30c)-t. A tárgyrag, mint B-típusú toldalék, beleszótagolódhat a *szuronyt* alak második szótagjába, mivel a $/n^y/$ jólformált zárlat. Ezzel szemben, amikor a *szörny*-höz járul, üres magpozíció keletkezik előtte, mivel a zárlatok legfeljebb kétfelé ágazhatnak ($*n^y t]_{\sigma}$). Amikor pedig egy B-típusú toldalék „hangkivető” *tő*höz járul, a szótagolás során mindig létrejön előtte egy üres magpozíció. Mi ennek az oka? Ha a „hangkivető” *tő* olyan mássalhangzóra végződik, amellyel a toldalékmássalhangzó nem tud jólformált zárlatot alkotni, az ok ugyanaz, mint a hasonló tulajdonságú rendes *tő*vek esetében (vö. a *retV_hk-et* és *ének-et* alakokat). Azonban a szótagolás során akkor is túlelemzés történik (üres mag jön létre a tárgyrag előtt), ha a „hangkivető” *tő* olyan mássalhangzóra végződik, amellyel a toldalékmássalhangzó jólformált zárlatot tudna alkotni (pl. *bokV_hr-ot*, *torV_hny-ot*, vö. *tábort*, *szuronyt*). Mivel a tövégi mássalhangzót itt hiányos magánhangzó előzi meg, (23b) értelmében elágazó zárlat nem alakulhat ki. A *tő*beli V_h tehát nem kerülhet olyan szótagba, amelyet két mássalhangzó zár ($*\{to\}\{rV_h n^y t\}$), de nem szótagolódhat a létrejövő csonka szótag előtti szótagba sem, mert az viszont nyílt szótag lenne ($*\{to\}\{rV_h\}\{n^y V_h t\}$). Így szótagolatlan marad és nem kerül fonetikai megvalósításra ($\{tor\}V_h\{n^y V_h t\} = \textit{tornyot}$).⁵⁰

⁵⁰ Esetenként felmerült az irodalomban (pl. Vago 1980, Törkenczy 1992), hogy a tárgyragos alakok esetében alternatív alakok fordulhatnak elő, ha egy „hangkivető” *tő* utolsó mássalhangzója jólformált zárlatot tud alkotni a rákövetkező *t*-vel: pl. *öböl-t/öbl-öt*. Amint a 2.2. pontban rámutattunk, ez nem áll **minden** „hangkivető” *tő*re; csak **némelyikük** mutatja ezt a kettősséget (Papp 1975). Feltesszük, hogy azoknak, amelyeknél ez előfordul, két szótári tételük van: egy „hangkivető” és egy rendes *tő*. Ezen feltevés alapján a szótagolás létre fogja hozni az alternatív alakokat: $\{\delta\}\{bV_t t\}$ *öbölt*, ill. $\{\delta b\}V_h\{lV_h t\}$ *öblöt*. Az, hogy mikor melyik szótári tételt választja a beszélő, gyakran egyedi változatosságot mutat. Ráadásul a különféle toldalékok más-más tételt választhatnak: *öbl-öt/öböl-t*, *de öbl-ök, *öböl-ök*.

A többszörösen toldalékolt „hangkivető” tövek szótagolása nem okoz nehézséget, egyenesen következnek az eddigiekből:

- (31) A+A ba:tV_hr-V_ibb-V_ik {ba:t}V_h{rV_ib}{bV_ik} bátrabbak
 A+B bokV_hr-V_ik-t {bok}V_h{rV_i}{kV_ht} bokrokat

4.3. Szótagolás és nyitás

Fentebb, a 3. pontban megjegyeztük, hogy a nyitás (i) meghatározza a toldalék elején álló ingatag magánhangzó minőségét és (ii) befolyásolja a szótagolást (l. (16)). Azt is láttuk, hogy a nyitás forrása vagy valamely megjósolhatatlan jellegzetesség egy tő vagy egy toldalék ábrázolásában, vagy pedig morfológiailag megjósolható (l. (19)). Azt állítjuk, hogy ábrázolási szempontból ez a jellegzetesség két különálló (bár mindig együtt előforduló) elemből, tulajdonságból áll. A nyitó-töveknek (és nyitó toldalékoknak) a végén **lebegő** [+ alsó] jegy és egy morfémavégi V_h hiányos magánhangzó áll, ahogyan a (32) ábra mutatja:

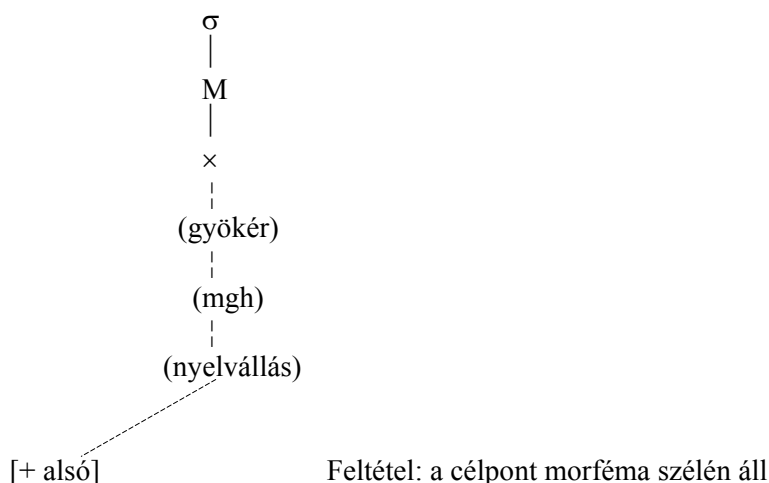
- (32) M
 |
 × ×
 |]_{t6}
 gyökér
 Δ
 [+ alsó]

Így a külön megjelölt főnevek és névmások, valamint (szinte) minden melléknév és minden inflexiós végződés a (32) ábrán látható szerkezetre végződik. Ez azt jelenti, hogy a fentebb tárgyalt ábrázolások némelyike módosításra szorul, mert ilyen morfémák, vagy ilyen morfémákat tartalmaznak. Például a *szörny* ábrázolása nem /sörn^y/, hanem /sörn^yV_h/ lesz, mivel (megjósolhatatlanul) nyitó tulajdonságú főnév, a *bor-t* ábrázolása pedig /bortV_h/, nem pedig /bort/, mivel a végén álló toldalék inflexiós, ennél fogva nyitó. Természetesen az ilyen alakok szótagolása is más lesz, azonban a hiányos magánhangzók szótagolására és értelmezésére vonatkozó feltevéseink alapján ezek a módosított ábrázolások nem érintik a levezetés végső kimenetelét, vagyis nem adnak más fonetikailag megvalósított alakokat. A fenti két példában a végső hiányos magánhangzó kimarad a szótagolásból, mert nem fordulhat elő nyílt szótagban; ennél fogva a példák {sörn^y}V_h és {bort}V_h formában szótagolódnak, s így a helyes [sörn^y] és [bort] felszíni alakok jönnek létre. Alább még más példákat is tárgyalunk ezzel kapcsolo-

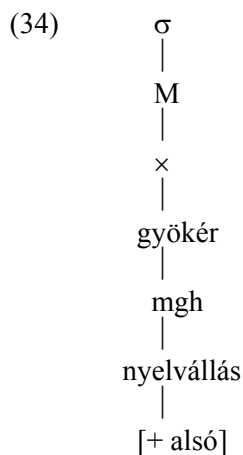
latban.

A nyitást magát terjedési folyamatként értelmezzük, amely a lebegő [+ alsó] jegyet **lokálisan** egy olyan (teljes vagy hiányos) magánhangzóhoz társítja, amely **jogosított** (vagyis szótagba van foglalva) és amely valamely morféma szélén helyezkedik el. A nyitás szempontjából mindegy, hogy a jogosított magánhangzó morféma elején vagy morféma végén áll. A terjedési folyamat lokális és nem iteratív, vagyis egyetlen V-re, mégpedig a legközelebbi megfelelő V-re irányul. Ha a terjedés célpontja teljes magánhangzó, a lebegő jegy a nyelvállás-csomópontjához tud kapcsolódni. Hiányos magánhangzó mint célpont esetén feltesszük, hogy a jólfarmáltság megőrzéséhez szükséges közbülső csomópontok (pl. gyökér, mgh, nyelvállás) automatikusan létrejönnek a jegynek az üres időzí-tési pozícióra történő terjedése során (Sagey 1986, Clements – Hume 1995). Ezt a megfelelő csomópontokat körülvevő zárójelek jelzik. (Minimális teljes magánhangzó esetén, vagyis akkor, ha a terjedés célpontjának mgh-csomópontja van, de nyelvállás-csomópontja már nincs, értelemszerűen csak ez utóbbi illesztődik be automatikusan.)

(33) Nyitás



A nyitás célpontja akár V_h , akár V_t , a folyamat kimenete a (34) ábrán bemutatott szerkezet (ahol az irreleváns szerkezeti elemeket elhagytuk). Ez azt jelenti, hogy (nyitó hatásán túlmenően) a nyitás a hiányos magánhangzókat mindig teljes magánhangzóvá változtatja.



A terjedés jegybetöltő (nem pedig jegyérték-megváltató) folyamat, ennél fogva nem alkalmazható, ha a célpontnak eleve olyan nyelvállásjegye van, amely a terjedő értékkel összeegyeztethetetlen. Ha tehát olyan teljes magánhangzóról van szó, amelynek nemcsak nyelvállás-csomópontja van, hanem ehhez olyan jegyérték kapcsolódik, amely ellentmond a [+ alsó] jegyértéknek (tehát [+ felső], [– alsó] vagy mindkettő), vagy éppen már van [+ alsó] jegyértéke, a terjedés nem megy végbe.

Most vizsgáljuk meg, hogyan működik együtt a nyitás és a szótagolás.⁵¹ Amint már mondtuk, a szóvégi hiányos magánhangzók fonetikailag nincsenek megvalósítva, mivel nem szótagolhatók. Ezért ebben a helyzetben egy lebegő [+alsó] nincs hatással az alak kiejtésére, mivel a (33) nem alkalmazható egy szótagszerkezetbe nem foglalt V_h -ra. A (35) ábra ezt mutatja monomorfemikus nyitó-tövekkel és (A-, illetve B-típusú) inflexiós toldalékokkal, amely utóbbiak a példában nem-nyitó tövekhez járulnak:⁵²

(35)	$\text{fog}_a V_h$	\rightarrow	$\{\text{fog}_a\} V_h$	fog
	$\text{hal}_a V_h$	\rightarrow	$\{\text{hal}_a\} V_h$	hal
	$\text{bor-}V_{\text{t}}k_a V_h$	\rightarrow	$\{\text{bo}\} \{\text{r}V_{\text{t}}k_a\} V_h$	borok
	$\text{bor-}t_a V_h$	\rightarrow	$\{\text{bort}_a\} V_h$	bort

⁵¹ A kifejtés érdekében az alábbi ábrázolásokban a következő speciális szimbólumokat fogjuk használni: a V_h előtt álló, alsó indexbe írt $_a$ betű a lebegő [+ alsó] jegyet képviseli. A V_{at} szimbólum a nyitáson átesett teljes magánhangzót ábrázolja, vagyis a (33) kimenetét. Azonban ne feledjük, hogy ezek a lineáris ábrázolások csupán rövidítései a megfelelő nemlineáris ábrázolásoknak, ugyanúgy, ahogy az átírási jelek a megfelelő jegygeometriai diagramok rövidítései.

⁵² Az $_a$ elhelyezkedése a szótaghatárhoz képest nem releváns, és nem utal arra, hogy a lebegő jegy a szótagon belül vagy azon kívül helyezkedik el.

Idézzük fel, hogy a B-típusú toldalékok (mint amilyen a tárgyrag) mindig (alsó nyelvállású) kötőhangzóval járulnak a nyitótövekhez, függetlenül attól, hogy a tövégi mássalhangzó képes vagy nem képes jólformált zárlatot alkotni a toldalék *t*-jével. Ennek az az oka, hogy a nyitótövek (elemzésünk szerint) magánhangzóvégűek. A tövégi hiányos magánhangzó az előtte álló mássalhangzó milyenségétől függetlenül hozzászótagolódik a *t*-hez, és következőképp a nyitás célpontjává válik, amely teljes magánhangzóvá változtatja (36a). Ezzel szemben a rendes tövek után álló *-t* előtt csak akkor jelenik meg hiányos magánhangzó, ha a tövégi mássalhangzó nem tud vele jólformált zárlatot alkotni; ekkor a hiányos magánhangzó megjelenése a szótagolás során lezajló túlelemzésnek köszönhető (36b):

(36)	a.	$n^y a_k V_h - t_a V_h$	\rightarrow	$\{n^y a\} \{k V_{at_a}\} V_h$	nyakat
		$f a_l V_h - t_a V_h$	\rightarrow	$\{f a\} \{l V_{at_a}\} V_h$	falat
	b.	$b a_k - t_a V_h$	\rightarrow	$\{b a\} \{k V_{ht_a}\} V_h$	bakot
		$d a_l - t_a V_h$	\rightarrow	$\{d a_l t_a\} V_h$	dalt

Így a (16)-beli általánosítás a nyitótövek ábrázolásából, a szótagoló algoritmusból és a hiányos magánhangzók szótagolására vonatkozó speciális megszorításokból következik, azokból levezethető.

Láttuk, hogy az A-típusú toldalékok is alsó nyelvállású kötőhanggal jelennek meg a nyitótövek után. Mivel az A-típusú toldalékok mögöttesen teljes magánhangzóval kezdődnek, a nyitótövek tövégi V_h -ja a hiátusszabály révén törlődik és a tö lebegő [+ alsó] jegye a jogosított toldalékeleji V_t -ra tud terjedni:

(37)		$/f o_g a V_h - V_t k_a V_h/$	$/f o_g a V_h - V_t V_t k_a V_h/$
	szótagolás	$\{f o_g a\} V_h \{V_t k_a\} V_h$	$\{f o_g a\} V_h \{V_t\} \{t V_t k_a\} V_h$
	hiátusszabály	$\{f o_g a\} \{V_t k_a\} V_h$	$\{f o_g a\} \{V_t\} \{t V_t k_a\} V_h$
	szótagolás	$\{f o\} \{g a V_t k_a\} V_h$	$\{f o\} \{g a V_t\} \{t V_t k_a\} V_h$
	nyitás	$\{f o\} \{g V_{at_a}\} V_h$	$\{f o\} \{g V_{at}\} \{t V_t k_a\} V_h$
		<i>fogak</i>	<i>fogatok</i>

Amint fentebb már említettük, a toldalék eleji V_t nem tud alsóvá válni (azaz nem fogadhatja a terjedő jegyet), ha eleve olyan nyelvállásjegye van, amely a terjedő értékkel összeegyeztethetetlen. Ez az oka annak, hogy két A-típusú toldalék, az *-on/-en/-ön* és a birtokos *-unk/-ünk* nem válik alsóvá nyitótövek után sem, pl. *fal-on* és *fal-unk*. Mindkét említett toldalék mögöttesen [- alsó]-ként van meghatározva – az *-unk/-ünk* ezen kívül vagy ehelyett [+ felső]-ként (is) – és ezért nem képes fogadni a terjedő [+ alsó] értéket.

Lehetséges, hogy a nyitás szabálya nincs rendezve a hiátusszabályhoz képest, mivel mindkét lehetséges sorrend a helyes eredményeket adja. Figyeljük meg,

hogy a nyitás a [+ alsó] jegyet egy jogosítatlan V_h -n keresztül, azt megkerülve is képes a legközelebbi lehetséges célpontra (a todalékk kezdő V_t -ra) terjeszteni, mivel a hiányos magánhangzónak nincs szegmentális tartalmuk. Hasonlítsuk össze a hiátusszabály és a nyitás két lehetséges sorrendjét a (37) és a (38) ábrán:

(38)	/fogaV _h -V _t k _a V _h /	/fogaV _h -V _t V _t k _a V _h /
szótagolás	{foga}V _h {V _t k _a }V _h	{foga}V _h {V _t } {tV _t k _a }V _h
nyitás	{fog}V _h {V _{at} k _a }V _h	{fog}V _h {V _{at} } {tV _t k _a }V _h
hiátusszabály	{fog} {V _{at} k _a }V _h	{fog} {V _{at} } {tV _t k _a }V _h
szótagolás	{fo} {gV _{at} k _a }V _h	{fo} {gV _{at} } {tV _t k _a }V _h
	<i>fogak</i>	<i>fogatok</i>

A nyitótövek többszörösen todalékkolt alakjai ugyancsak kézenfekvő módon levezethetők. A (39) ábra egy rendes nyitótó (*fog*) és egy „hangkivető” nyitótó (*sátor*) többes számú tárgyragos alakjának levezetését mutatja:

(39)	/fogaV _h -V _t k _a V _h -t _a V _h /	/ša:tV _h r _a V _h -V _t k _a V _h -t _a V _h /
szótagolás	{foga}V _h {V _t } {k _a V _h t _a }V _h	{ša:t} {tV _h r _a }V _h {V _t } {k _a V _h t _a }V _h
hiátusszabály	{foga} {V _t } {k _a V _h t _a }V _h	{ša:t} {tV _h r _a } {V _t } {k _a V _h t _a }V _h
szótagolás	{fo} {g _a V _t } {k _a V _h t _a }V _h	{ša:t}V _h {r _a V _t } {k _a V _h t _a }V _h
nyitás	{fo} {gV _{at} } {kV _{at} t _a }V _h	{ša:t}V _h {rV _{at} } {kV _{at} t _a }V _h
	<i>fogakat</i>	<i>sátrakat</i>

Amint ezekből a levezetésekben látható, a szótagolás folyamatos, vagyis potenciálisan minden egyes fonológiai szabályt követően újraalkalmazódik. A hiátusszabály és a nyitás egyaránt levezetett környezeti hatásokat mutat: az előbbi csak akkor alkalmazható, ha a célpontja egy másik morféma van (nem ugyanabban, mint a környezetként szereplő magánhangzó), míg az utóbbi egy morféma szélén mehet végbe, ha egy másik morféma áll mellette (előtte vagy utána, attól függően, hogy a morféma melyik széléről van szó). Egyik szabály sem alkalmazható morféma belsejében. Azonban arra nincs bizonyíték, hogy a szabályok alkalmazása ciklikus lenne: egy levezetésen belül csak egyszer kell alkalmazódnuk (bár többszörös célpontok természetesen lehetségesek). Az efféle szabályok kihívást jelentenek a Lexikális Fonológia azon hagyományos állítása számára, amely szerint csak a ciklikus szabályokra érvényes a levezetett környezeti megszorítás.⁵³

Ha azokat a nyitótöveket, amelyek önmagukban fonetikailag magánhangzóvégeket, ugyanúgy ábrázoljuk, mint az eddigiekben tárgyalt nyitótöveket, akkor

⁵³ E kérdés további tárgyalása Siptár – Törkenczy (2000: 242–243).

mögöttesen egy teljes magánhangzó és egy hiányos magánhangzó egymásutánjára kell végződnieük ($-CV_{ta}V_h$). A szótagolási algoritmus és a fentebb tárgyalt szabályok azt jósolják, hogy az A-típusú és a B-típusú toldalékok egyaránt fonetikailag megvalósított kötőhangzóval járulnak az ilyen típusú tövekhez (is). Az A-típusú toldalékok mögöttesen magánhangzóval kezdődnek. Amikor hozzáadjuk őket az ilyen tövekhez, három magánhangzóból álló mögöttes sorozat alakul ki: $-CV_{ta}V_h + V_tC$.⁵⁴ A hiátusszabály törli a tövégi V_h -t, a két teljes magánhangzó pedig a következőképpen szótagolódik: $-\{CV_{ta}\} \{V_tC\}$.⁵⁵ Ekkor a nyitás szabálya alkalmazhatóvá válik a toldalékezdő V_t -re, s az eredmény $-\{CV_t\} \{V_{at}C\}$ lesz. A B-típusú toldalékok mássalhangzós kezdetűek. Így a toldalékolás révén a $-CV_{ta}V_h + C$ sorozat jön létre. Figyeljük meg, hogy a hiátusszabály ezúttal nem törölheti a tövégi V_h -t, mivel a magánhangzókapcsolat nem levezetett (ugyanahhoz a morfémához tartozik és mindkét tagja mögöttesen is jelen van). A szótagolás ezt adja: $-\{CV_{ta}\} \{V_hC\}$, és a nyitás alkalmazásával az eredmény ugyanaz lesz, mint az A-típusú toldalékok esetében: $-\{CV_t\} \{V_{at}C\}$. Így tehát az előrejelzés az, hogy mindkét típusú toldalékok ugyanúgy viselkednek, ha fonetikailag magánhangzóra végződő nyitótövekhez adjuk hozzá őket: alsó nyelvállású kötőhangzó jelenik meg mindkét féle toldalék előtt.

Ez az előrejelzés nem teljesül. Egyes toldalékoknak sosincs kötőhangzójuk az efféle tövek után (pl. tárgyrag, szuperesszívusz, középfok jele), másoknak van (pl. többesjel, modális).⁵⁶ Ez a viselkedésbeli különbség csak részben korrelál az A-típusú és B-típusú toldalékok közötti megkülönböztetéssel (és ha teljesen korrelálna sem lenne ebből magyarázható). A 3. pontban azt mondtuk, hogy a viselkedésbeli megjósolhatatlanság arra utal, hogy valamilyen lexikális jelölésnek kell lennie a dologban. Most azt tesszük ehhez hozzá, hogy az idioszinkratikus viselkedés forrása az allomorfia. A felszínen magánhangzó-végű nyitótöveknek két szótári allomorfja van: egy „normális”,⁵⁷ amelynek (mint minden nyitótőnek) hiányos magánhangzó van a végén, és egy másik, amelyből ez a hiányos magánhangzó hiányzik. A toldalékok alapesetben a „normális” allomorfot választják. Bizonyos toldalékok azonban meg vannak jelölve arra nézve, hogy a másik allomorfot kell választaniuk. A fonológián „áthaladva” az előző kapcsolat alsó nyelvállású kötőhangzóval, míg az utóbbi kötőhangzó nélkül jut el a felszínre. Ezen értelmezés alapján **fonológiailag** minden nyitótő után kötele-

⁵⁴ A továbbiakban az **irreleváns** toldalékvégi [+ alsó] és V_h feltüntetésétől eltekintünk.

⁵⁵ Látható, hogy a hiátusszabálynak nem szabad iteratívna lennie, hiszen ha a saját kimenetére alkalmazható volna, törölné a toldalékezdő V_t -t.

⁵⁶ Leszámítva a 3. pontban tárgyalt KKE-hatást (*feketék*, *feketén*) és a kötőhangzónak a közép-ső nyelvállású magánhangzók utáni fakultatívitasát (*bántó(a)k*, *bántó(a)n*).

⁵⁷ Szándékosan kerüljük a „szabályos” szó használatát, hiszen a nyitótövek a nem-nyitó tövekhez képest mindenképp jelöltek. A „normális” itt úgy értendő, hogy „a nyitótövek körén belüli normának megfelelő”.

ző kötőhangzónak állnia. Egyes nyitótöveknek azonban kivételesen van nem-nyitó szótári allomorfiuk is,⁵⁸ és egyes toldalékok **morfológiailag** szabálytalanok annyiban, hogy ezen tövek nem-nyitó allomorfiát választják.

4.4. A múlt idő jele

A 2.2. pontban láttuk, hogy a másik B-típusú toldaléknak, a múlt idő jelének a viselkedése bonyolultabb, mint a tárgyragé. Ez a toldalék a magánhangzó ~ semmi váltakozáson túl mássalhangzó-váltakozást is mutat: *-Vtt ~ -t* (*lop-ott, fal-t, lop-t-am*). A toldalék mássalhangzójának hosszúsága a kötőhangzó jelenlététől/hiányától függ: akkor és csak akkor jelenik meg geminátaként, ha előtte fonetikailag megvalósított kötőhangzó van (*lop-ott*).⁵⁹ Emlékezzünk vissza azonban, hogy a kötőhangzó megjelenése egyrészt a tövégi mássalhangzó milyenségétől függ (nincs kötőhangzó, ha a **nem-gemináta** (!) *t* jólformált zárlatot tud alkotni⁶⁰ a tövégi mássalhangzóval (*fal-t*)), másrészt attól, hogy magánhangzóval kezdődő (nem-analitikus) toldalék következik-e az időjel után (nincs kötőhangzó, ha igen (*lop-t-am*)).

A toldalékmássalhangzó hossza és a kötőhangzó megjelenésének feltételei közötti kölcsönhatás miatt nem magától értetődő a múlt idő jelének ábrázolása. Mivel B-típusú, mássalhangzóval kell kezdődnie. Amikor van előtte kötőhangzó, a szótagolás során történő túlelemzésből eredő V_h -ről van szó. Ezért két okunk is van elvetni azt a szokásos feltételezést, hogy a mássalhangzó mögöttesen gemináta.⁶¹ Először is nehéz elképzelni, hogyan lehetne (egyes) mássalhangzó-

⁵⁸ Nem tudjuk, miért tartozik minden fonetikailag magánhangzó-végű nyitótó ebbe a halmazba. Azonban megjegyzendő, hogy egyes mássalhangzó-végű nyitótövek is ide tartoznak, l. a 2.2. lábjegyzetet. Érdekes továbbá, hogy a mássalhangzóra végződő inflexiós toldalékokkal szemben a magánhangzóra végződők nem nyitók: *lány-ai-m* és nem **lány-ai-am*. Az utóbbi lenne a megjósolt alak, ha a hiátusszabály és a nyitás a $*/la:n^y-ai_aV_h-V_{tm_a}V_h/$ mögöttes ábrázoláson lépne működésbe, míg a helyes alakot a $*/la:n^y-ai-V_{tm_a}V_h/$ mögöttes ábrázolás alapján lehet levezetni. Úgy látszik, hogy **morfémán belül** nem előnyös, ha egy teljes magánhangzó és egy hiányos magánhangzó áll egymás mellett.

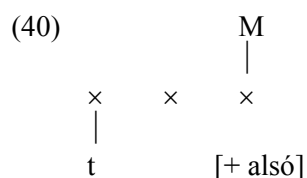
⁵⁹ A következőkben eltekintünk a posztlexikális degeminációtól, amely a gemináta múltidőjelet megrövidítheti, pl. *Eve[t] körtét : Eve[t:] almát* (Siptár 2000).

⁶⁰ A tárgyraghoz hasonlóan (l. a 2.2. pontot) *t*-végű ige-tövek után a múlt idő jele előtt is megjelenik a kötőhangzó, jóllehet a */tt/* jólformált zárlat lenne: *üt-ött*, nem **üt-t*. Ezt a problémát az 5.2. pontban tárgyaljuk majd. A tárgyraggal ellentétben a múlt idő *t*-je csak **bizonyos** jólformált zárlatoknak lehet része. (l. a 2.2. pontot). Az egyszerűség kedvéért ettől a bonyodalomtól itt eltekintünk és feltesszük, hogy a különbség oka egy, a múlt idő jelére vonatkozó önkényes kikötés.

⁶¹ Ez a gemináta mássalhangzó utáni helyzetben degeminálná (*fal-tt → falt*). A múlt idő jele azért nem lehet mögöttesen egyszerű (rövid) mássalhangzó, mert ábrázolását valahogyan meg kell különböztetni a tárgyragétól (amelynek mássalhangzója viszont sosem gemináta).

végű tövek után kötőhangzó nélküli az alak, ha mögöttes ábrázolása -CC. Mint-hogy a zárlatok legfeljebb kétfelé ágazhatnak, egy ilyen alakú toldalék nem szótagolódhatna a mássalhangzó-végű tő utolsó szótagjába, akármilyen is az illető tővégi mássalhangzó. A szótagolásból kikerülő elvárt szekvencia mindenképp C-V_hCC alakú lenne. Másodszor, (23b) értelmében nem is lehetne egy szóvégi CCC szekvenciát ilyen módon szótagolni, mivel hiányos magánhangzó nem fordulhat elő kétszeresen zárt szótagban (*CV_hCC). Továbbá, a kötőhangzó magánhangzóval kezdődő további toldalék előtti elmaradása (*lop-t-am*) ugyancsak érthetetlen lenne. Mivel az egész gemináta nem szótagolódhatna annak a szótagnak a kezdeteként, amelynek a magja a toldalék elején álló magánhangzó (*{lop}V_h{tt-V_tm}), az a V_h, amely az időjel előtt a túlelemzés eredményeként jelenik meg, a szótagolás során nem lenne átugorható, hanem beleszótagolódna egy olyan szótagba, amelynek a zárata a gemináta első fele ({lo}{pV_ht}{t-V_tm}). Ez helytelenül azt az előrejelzést teszi, hogy a kötőhangzónak el kellene jutnia a felszínig még magánhangzóval kezdődő toldalékok előtt is: **lopottam*.

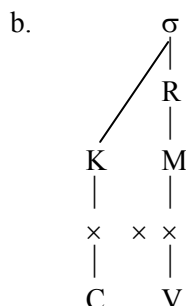
Összegezve: a múlt idő jele egyszerű /t/-ként viselkedik a levezetés során, amikor a kötőhangzó jelenlétének/hiányának kérdése a szótagolás során eldől, de geminátaként valósul meg, ha a kötőhangzó megjelenik a felszínen. Ezt úgy fejezhetjük ki, ha feltesszük, hogy a toldalékmássalhangzó hossza valamilyen geminációs folyamat eredménye. Mivel a múlt idő jelének mögöttes ábrázolása nem lehet azonos a tárgyragéval, amelynek mássalhangzója nem geminálódik ugyanabban a környezetben, azt javasoljuk, hogy az időjel mögöttes ábrázolása a következő legyen:



Így tehát a múlt idő jele egy /t/, amelynek gyökércsomópontja **egyetlen** időzítési ponthoz van társítva, de ezt az időzítési pontot egy üres időzítési pont követi (azaz olyan időzítési pont, amelyhez semmilyen szegmentális tartalom nem tartozik). Az ábrázolás lebegő [+ alsó]-val és V_h-val végződik, mivel ez a toldalék is nyitó (lévén inflexiós toldalék: *lop-t-am*). Feltesszük, hogy egy üres időzítési pont teljesen láthatatlan a szótagolás számára: kimaradhat az elemzésből (azaz a szótagszerkezetbe foglalásból), mégpedig (i) vagy úgy, hogy „kívül” van minden szótagon (41a), (ii) vagy pedig úgy, hogy „belül” van ugyan egy szótagon, de

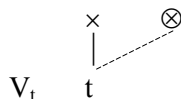
nincs hozzátársítva semmilyen szótagösszetevőhöz (41b).⁶²

(41) a.] σ × [σ



Azok az üres időzítési pontok, amelyek a levezetés végéig szótagszerkezetbe foglalatlanok maradnak, fonetikai értelmezésre sem kerülnek. Viszont ha egy üres időzítési ponthoz szegmentális tartalom kapcsolódik, azonnal láthatóvá válik a szótagolás számára. Ekkor, akár csak bármely közönséges szegmentum, (szükségképpen) belefoglalódik a szótagszerkezetbe. Azt állítjuk, hogy éppen ez történik a múlt idő jelével bizonyos környezetekben. Közelebbről, a múlt idő jelének üres időzítési pontja úgy válhat tartalmassá, hogy a megelőző időzítési pontról ráterjed annak szegmentális tartalma. Ez a folyamat akkor terjeszti rá a /t/ gyökércsomópontját a következő üres időzítési pontra, ha a /t/-t teljes magánhangzó előzi meg:

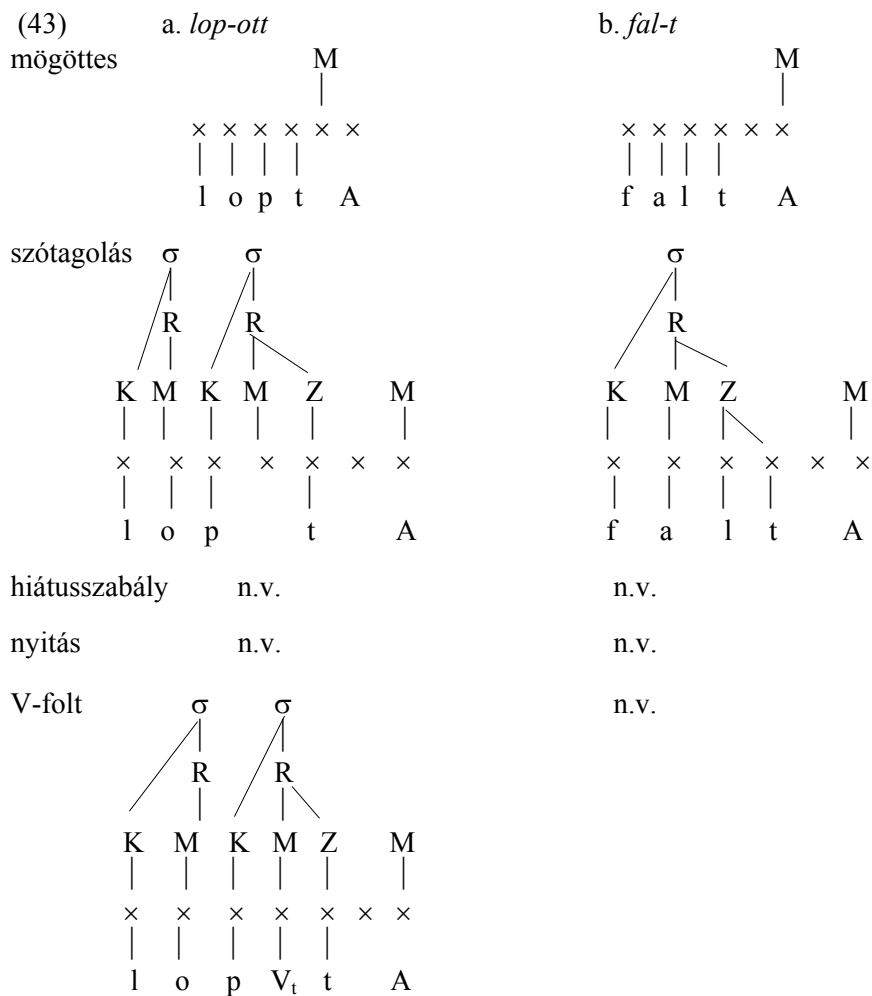
(42) /t/-terjedés



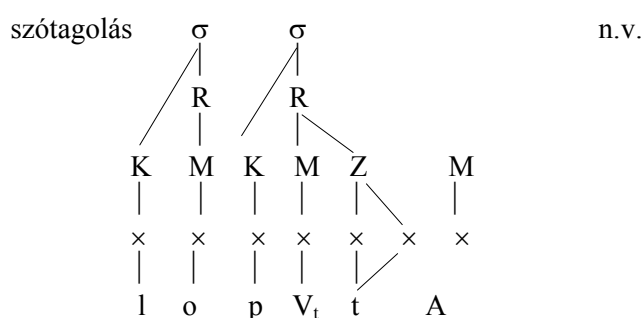
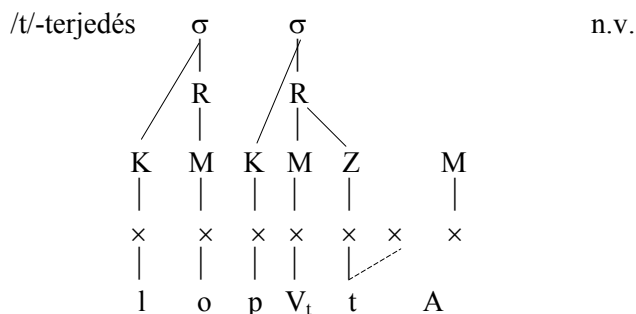
A (42) szabály a V-folt (22) után kerül alkalmazásra. Azonban nem kell rendezve lennie a (22)-höz képest: ha feltesszük, hogy a (42) akkor lép működésbe, amikor csak tud, automatikusan csakis (22) után fog működni (mármint ha (22) is valóban lezajlott).

⁶² Ez feltételezi, hogy a szótagoló algoritmus a gyökércsomópontokat veszi figyelembe a szótagfák felállításakor. Ebben az esetben egy gyökércsomópont nélküli időzítési egység láthatatlan (az algoritmus átugorja). Figyeljük meg, hogy a hiányos magánhangzók esete más. Ezeket is átugorhatja a szótagolás (a speciális megszorítások miatt, amelyek érvényesek rájuk), de nem fordulhatnak elő szótagon belül anélkül, hogy a szótagba lennének foglalva, mivel előre össze vannak kötve egy magcsomóponttal.

A (43) ábra a múlt idő jelének viselkedését mutatja egyetlen mássalhangzóra végződő tövek után, abban az esetben, amikor a tővégi mássalhangzó nem képes jólformált zárlatot alkotni a toldalék mássalhangzójával (43a), és abban, amikor képes (43b):⁶³



⁶³ A következő levezetésekben az egyszerűség kedvéért A jelzi a lebegő [+ alsó] jegyet és V_a a nyitás (terjedés) eredményeképpen létrejött alsó nyelvállású teljes magánhangzót; n.v. = nincs változás.

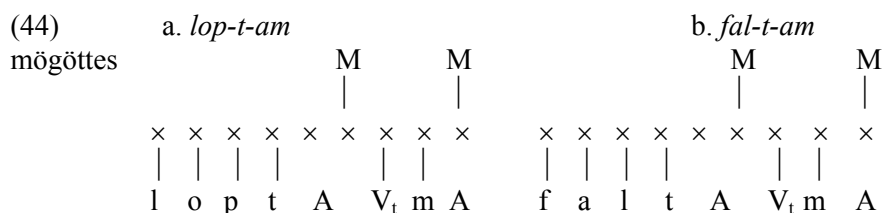


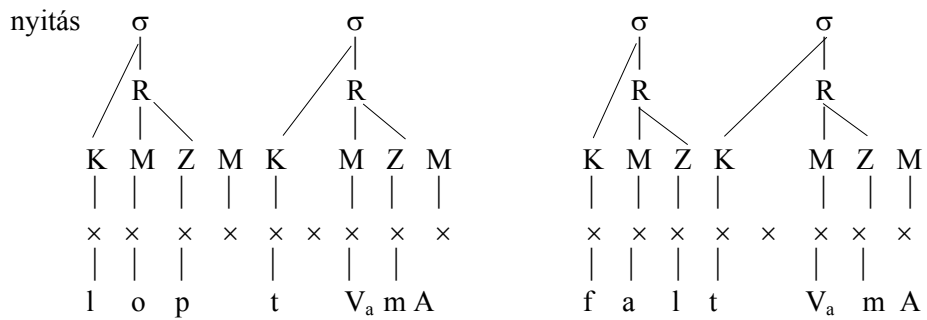
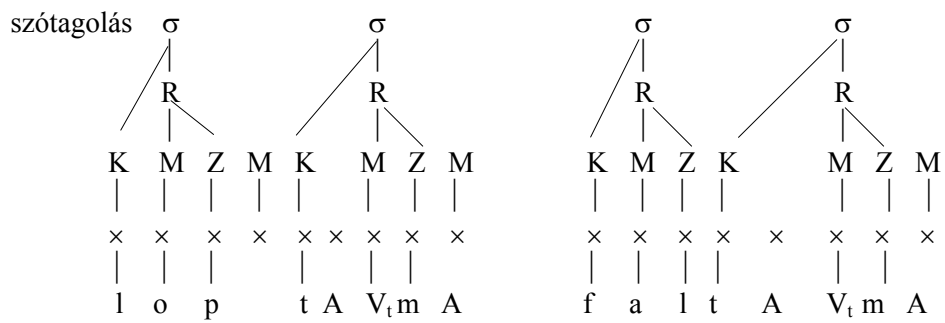
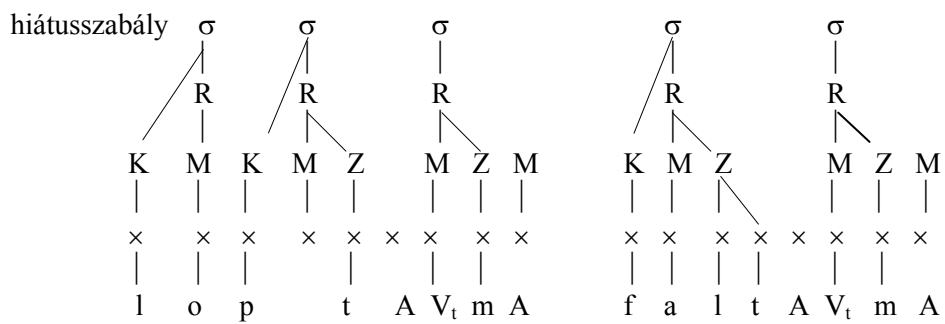
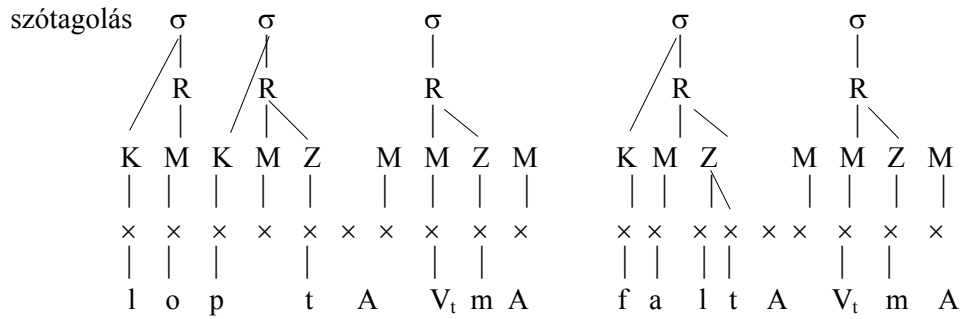
kimenet [lopot:]

[fɔlt]

Amint a (43a)-ban látható, a toldalékmássalhangzó nem szótagolható bele a tővégi szótag zárlatába, ezért csonka (= üres magú) szótag jön létre. Ennek a szótagnak a jogosított V_h -ja teljes magánhangzóvá válik a V-folt révén, miáltal a toldalék /t/-je képes lesz terjedni, azaz hozzákapcsolódni a tőle jobbra álló üres \times -hez (*lop-ott*). Nem jön létre ezzel szemben csonka szótag, ha a toldalékmássalhangzó képes elágazó zárlatot alkotni a tővégi mássalhangzóval (43b). Ebben az esetben a /t/-terjedés nem tud működésbe lépni, mivel a szerkezeti leírása nem teljesül (nem magánhangzó, hanem mássalhangzó áll a /t/ előtt), ezért a múlt idő jele nem-gemináta [t]-ként valósul meg (*fal-t*). A két mássalhangzóra végződő tövek megfelelő alakjai (pl. *dong-ott*, *csukl-ott*) a (43a) mintájára vezethetők le.

A többszörösen toldalékkolt alakok levezetése (tehát az olyan alakoké, amelyekben a múlt idő jelét A-típusú toldalék követi) a (44) ábra szerint történik:

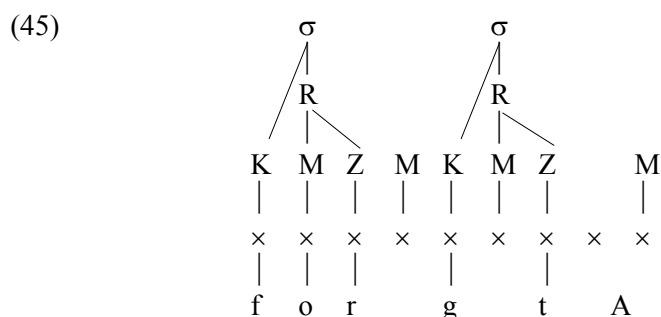




V-folt	n.v.	n.v.
/t/-terjedés	n.v.	n.v.
kimenet	[loptOm]	[fOltOm]

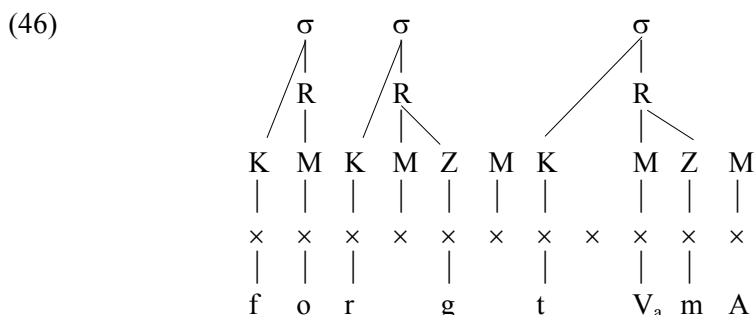
Figyeljük meg, hogy amint a hiátusszabály törli az A-típusú toldalék teljes magánhangzója előtt álló hiányos magánhangzót, a /t/ az üres időzítési ponton „keresztül” tud szótagolódni, a következő toldalék szótagjának kezdeteként. Így a /t/-terjedés nem tud működésbe lépni, mivel a szerkezeti leírása nem teljesül, és a múlt idő jele nem-gemináta [t]-ként valósul meg (*lop-t-am*, *fal-t-am*). A két tő között csak annyi a különbség, hogy a *lop-t-am* esetében a tövégi mássalhangzó után áll még egy szótagolatlan V_h is, amely a szótagolás előző körében túlelemzés révén keletkezett. Ez a V_h végül nem tud szótagolódni (mivel nyílt szótagban nem állhat), és nem kerül fonetikai értelmezésre.

Azok a „hangkivető” tövek, amelyeknek az utolsó mássalhangzója nem tud elágazó zárlatot alkotni a múlt idő jelével (pl. *forog*), a hasonló rendes tövekhez hasonlóan viselkednek, tehát (43a) és (44a) szerint. Az egyetlen különbség az, hogy második szótagjukban mögöttes hiányos magánhangzó áll. A (45) ábra a *forogott* alak közbülső (szótagolás utáni) ábrázolását mutatja:



Amikor a V-folt alkalmazódik erre az ábrázolásra és a jogosított V_h -t V_t -vá változtatja, a /t/ rá tud terjedni a tőle jobbra rendelkezésre álló üres pozícióra. A szótagolatlan V_h -k nem kapnak fonetikai értelmezést, tehát a felszíni alak [forgot:] lesz. A (46) ábra ugyanezen tő többszörösen toldalékolt alakját mutatja (*forog-tam*) a hiátusszabály, szótagolás és nyitás utáni állapotában.⁶⁴

⁶⁴ A tövégi mássalhangzó és a múlt idő jele közötti hiányos magánhangzó a hiátusszabály alkalmazása előtti szótagolási forduló eredménye; azért került oda, mert a két mássalhangzó nem tud elágazó zárlatot alkotni.



A többeseji jogosított V_h ezután teljes magánhangzóvá válik a V-folt alkalmazása révén. Mivel a /t/-terjedés nem tud működni, a felszíni alak [foroktOm] lesz.⁶⁵

A szótagolásról elfogadott feltevéseink alapján az olyan „hangkivető” tövekkel kapcsolatban, amelyeknek utolsó mássalhangzója képes elágazó zárlatot alkotni a múlt idő jelével (pl. *rabV_hl*, *sodV_hr*, *ugV_hr-*, *omV_hl-*), azt várnánk, hogy egyszeresen és többszörösen toldalékolt múlt idejű alakjukat a fenti „hangkivető” tövekhez hasonlóan alakítsák: $-C\}V_h\{CV_{tt}\}V_h\#$ (mint *forogott*), illetve $-\{CV_tC\}V_h\{tV_a-$ (mint *forogtam*).⁶⁶ Ez az előrejelzés csak **egyes** ilyen „hangkivető” igék **egyes** alakjaiban teljesül. Az alábbi (47) ábrában felvázoltuk néhány ilyen ige lehetséges egyszeresen és többszörösen toldalékolt múlt idejű alakjait. A jelen idejű és a főnévképzős alakokat az összehasonlítás kedvéért foglaltuk bele a táblázatba. Nagybetűvel írtuk azokat az alakokat, amelyeknek a „hangkivető” tövek ábrázolása és a szótagolási algoritmus alapján nem szabadna létezniük.

(47)	<i>rabV_hl</i>	RABOL-T	rabol-t-am	RABOL-OM	–
		–	–	rabl-om	rabl-ás
	<i>ugV_hr-</i>	–	ugor-t-am	–	–
		ugr-ott	UGR-OTT-AM	ugr-om	ugr-ás
	<i>omV_hl-</i>	OMOL-T	omol-tam	–	–
		oml-ott	OML-OTT-AM	oml-om	oml-ás

Megjegyezzük, hogy láthatólag (i) mindezen „hangkivető” töveknek vannak váratlan alakjaik, néha a paradigma adott pontján előforduló egyetlen alakként,

⁶⁵ A [k] itt a zöngésségi hasonulás eredménye.

⁶⁶ Ennek az az oka, hogy a szótagolás tülelemzi a tövégi mássalhangzóból és a toldalék /t/-jéből álló kapcsolatot annak ellenére, hogy elágazó zárlatot tudnának alkotni, mivel a tő utolsó szótagjában álló hiányos magánhangzó nem lehet kétszeresen zárt szótag magja (l. a „hangkivető” főnevek tárgyragos alakjának tárgyalását a 4.2. pontban).

néha az elvárt alak mellett választhatóként; (ii) a váratlan alakok nem szorítkoznak a múlt idejű paradigmára; (iii) megjósolhatatlan, hogy melyik tövek melyik alakja lesz váratlan.⁶⁷ Azt gondoljuk, hogy e bonyolult helyzet oka az lehet, hogy e tövek nem mindegyik alakja ugyanabból a mögöttes ábrázolásból vezetődik le. Párhuzamos mögöttes ábrázolások léteznek ezen igék esetében, amelyek egyike „hangkivető”,⁶⁸ a másik meg nem. Például a *rabol* igének van egy mögöttes rendes töve is, amelynek utolsó szótagjában teljes magánhangzó áll (CV_tC), ebből ered a *rabol-t* (és a *rabol-om*) alak.⁶⁹ Megjósolhatatlan, melyik alakok melyik mögöttes ábrázolás(ok)on fognak alapulni, és hogy valamely alak esetében csak az egyik vagy mindkét párhuzamos mögöttes ábrázolás ad-e elfogadható eredményt (pl. *boml-ott*/**bomol-t*, de *oml-ott/omol-t*). A „hangkivető” tő melletti párhuzamos tő ráadásul nem is mindig CV_tC-végű. Az *ugr-ott-am* és *oml-ott-am* típusú alakok sem CV_hC-végű, sem CV_tC-végű mögöttes ábrázolásból nem vezethetők le (mindkettő *ugortam/omoltam* alakot adna). Azt gondoljuk, hogy ezek az alakok egy olyan CC-végű mögöttes tőből vezetődnek le, amelyben a két tövégi mássalhangzó nem alkot lehetséges zárlatot.⁷⁰ Így a vizsgált lexémák némelyike olymértékű tőallomorfiát mutat, hogy nem is kettő, hanem egyenesen háromféle párhuzamos mögöttes ábrázolás között válogatnak az egyes toldalékolt alakok.

Fentebb már megjegyeztük, hogy a mássalhangzó-kapcsolatra végződő tövek egyszerűen toldalékolt alakjai kézenfekvő módon levezethetők. Ezen tövek többszörösen toldalékolt alakjai azonban már nehézséget jelentenek.

Azon CC-végű tövek többszörösen toldalékolt alakjai, amelyeknek a tövégi mássalhangzói nem alkotnak jólformált zárlatot (vagyis a **hiányos** paradigmájú tövekéi, pl. *csukl-ott-am*, *búzl-ött-em*, *vedl-ett-em*, vö. Károly 1957, Hetzron 1975), a következőképpen vezethetők le:

(48)	<i>csukl-ott-ak</i>									
mögöttes							M			M
	×	×	×	×	×	×	×	×	×	×
	č	u	k	l	t		A	V _t	k	A

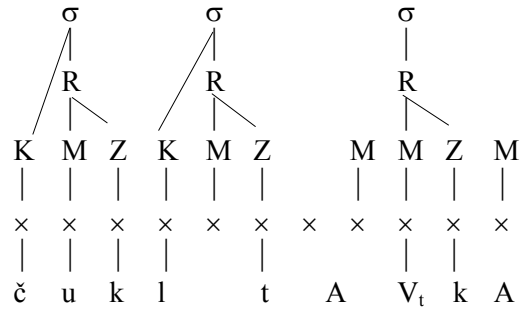
⁶⁷ Érdekes, hogy a főnévképzős alak mindig az elvárt formájú.

⁶⁸ Az, hogy az anyanyelvi beszélők véleménye eltér abban, hogy ezen alakok melyikét fogadják el helyesnek és melyikét nem, alátámasztja ezt az értelmezésünket.

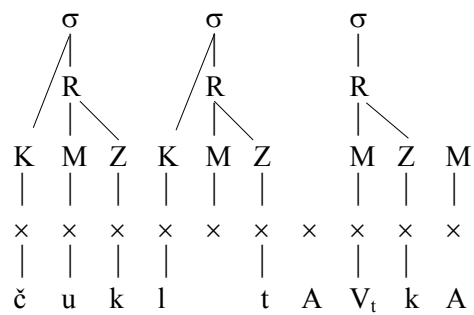
⁶⁹ A *rabol-t-am* esetében pedig eldönthetetlen, melyik tövön alapul, mivel a rendes és a „hangkivető” tő ebben az esetben pontosan ugyanazt a felszíni alakot adja. Az ilyen átfedések is hozzájárulhatnak ahhoz, hogy a beszélők körében számos bizonytalanság, illetve ellentmondó vélekedés található az alternatív alakok elfogadhatóságát tekintve.

⁷⁰ Vagyis ezen alakok tövének mögöttes ábrázolása olyan, mint a *csukl-* kötött tőé (lásd alább), amelynek tövégi mássalhangzó-kapcsolatát sosem oldja fel magánhangzó.

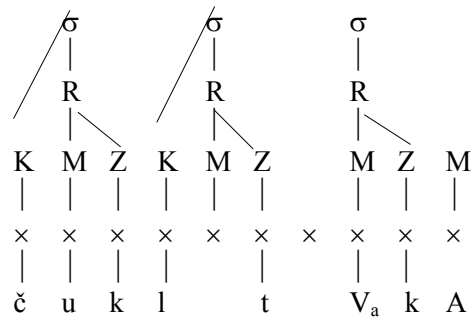
szótagolás



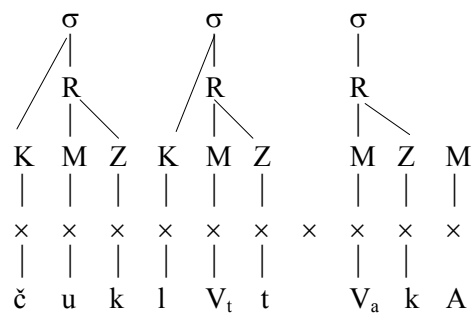
hiátusszabály



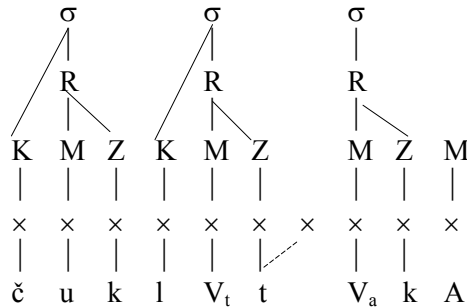
nyitás



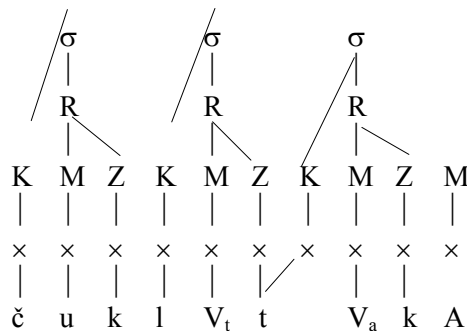
V-folt



/t/-terjedés



szótagolás



kimenet [čuklot:Ok]

Az érdekes pontja ennek a levezetésnek a hiátusszabály kimenete. Ha a szótagolás alkalmazódna erre a közbülső alakra, mégpedig úgy, hogy a *t*-t a szó utolsó szótagjának kezdeteként szótagolná, a szó további része szótagolhatatlan volna. A *t*-t megelőző hiányos magánhangzó szótagolatlan maradhatna, de az előtte álló mássalhangzót nem lehetne belevonni a megelőző szótag zárlatába, hiszen a /kl/ kapcsolat nem alkot jólformált zárlatot (*{čukl}V_h{t...}). Ezért az egész CV_h kapcsolatnak szótagolatlanul kellene maradnia (*{čuk}IV_h{t...}).

Ezt azonban kizárja a nem-kimerítőség elve, amelyet itt szigorúbb formában fogalmazunk újra:⁷¹

(49) Nem-kimerítőség

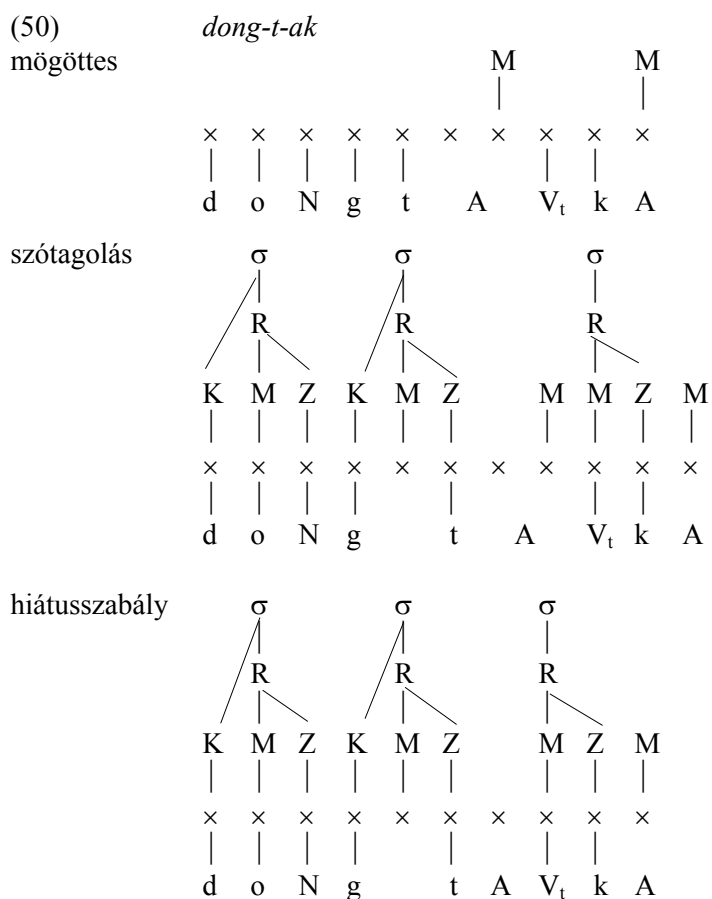
Csak hiányos szegmentumok (tehát hiányos magánhangzók és üres időzítési pozíciók) maradhatnak ki a szótagba szerveződésből.

Egy másik lehetőség az volna, hogy a szótagolás tülelemzi a tövégi mássalhangzó-kapcsolatot és csonka szótagot hoz létre, de ez sem kivihető, mivel a tülelem-

⁷¹ Vö. (25). Egy még pontosabb újrafogalmazása a nem-kimerítőség elvének a 4.5.-ban található.

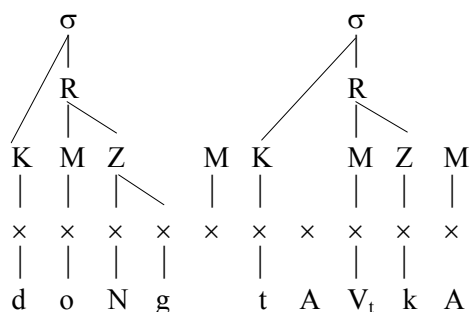
zés szerkezetváltoztató művelet és ennél fogva csak levezetett környezetben léphet működésbe (*{ču}{kV_hl}V_h{t...}).⁷² Így tehát a szótagolás egyáltalán nem tud alkalmazódni a hiátuszszabály kimenetére és a levezetés úgy megy tovább, ahogyan a (48) ábrán látható.

Azoknak a CC-végű töveknek a többszörösen toldalékolt alakjaival kapcsolatban, amelyek jólformált zárlatra végződnek (pl. *dong-t-ak*), a szótagolási algoritmus azt jósolja, hogy a *lop-t-am* levezetésének mintájára /l. (44a)/ fognak viselkedni. Vagyis a hiátuszszabály alkalmazása után a múlt idő *t*-je annak a szótagnak a kezdeteként szótagolódik, amelynek magja a rákövetkező toldalék magánhangzója. A tövégi mássalhangzók zárlatként tudnak szótagolódni és az utánuk következő hiányos magánhangzó szótagolatlan marad; a /t/-terjedés nem tud működésbe lépni. Ez az (50) ábrán látható:

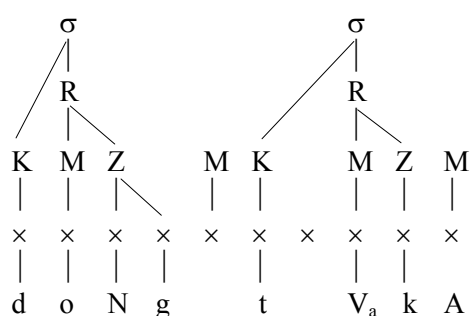


⁷² Ezért van az, hogy az ilyen tövek végén álló kapcsolat sosem oldódik fel, és hogy az ilyen tövek hiányos paradigmájuk, l. 1. pont.

szótagolás



nyitás



V-folt n.v.

/t/-terjedés n.v.

kimenet [doNktOk]⁷³

Ez az előrejelzés a *dong* esetében helytálló, de ne feledjük, hogy vannak más elágazó zárlatra végződő tövek is, amelyeknek (i) vagy még egy többszörösen toldalékolt múlt idejű alakváltozatuk van az elvárt változat mellett (pl. *fiŋg-t-ak*/*FING-OTT-AK*, *told-t-ak*/*TOLD-OTT-AK*), (ii) vagy csak a másik alakjuk van meg (pl. *OLD-OTT-AK*, de **old-t-ak*). Ezek a nem megjósolt formák (amelyek az előző mondatban nagybetűvel vannak írva) mindig ugyanolyan alakúak: kötőhangzó van bennük a tó után (és következésképp hosszú *tt*). Ezen alakok váratlansága abban áll, hogy esetükben a kötőhangzó megjelenésének semmilyen kényszerítő oka nincs. A szótagolás korábbi köréből származó V_h végül szótagolatlan (megvalósítatlan) marad bizonyos tövek után (pl. *dong*: ...Ng} V_h {t...}), ami az elvárt eset; más tövek után az is lehet, hogy megvalósul, meg az is, hogy nem (pl. *told*: ...ld} V_h {t... / ...l} {d V_h t}...); ismét más tövek után pedig meg kell valósulnia (pl.

⁷³ A nazális képzési helye a nazális helyhasonulás, az első [k] zöngétlensége a zöngésségi hasonulás eredménye; ez két posztlexikális szabály (Siptár – Törkenczy 2000: 198–202 és 207–209.).

old: ...l} {dV_ht}...). Nincs igazi magyarázat ezekre az eltérésekre, csak találgatni tudjuk, hogy miért viselkedik így a hiányos magánhangzó ezek után a tövek után. Először is nyilvánvalóan szótári jelölésről van szó, mivel mindegyik töben jólformált zárlat van, és ugyanazon zárlatkapcsolatok után más-más viselkedést találunk más-más töveknél (hasonlítsuk össze a *fiŋg* és a *doŋg*, az *old* és a *told* esetét), vagyis a kötőhangzó megjelenése nem jósolható meg a zárlatkapcsolatok szegmentális tartalma alapján.⁷⁴ Bizonyos, hogy a töveknek kell valamilyen módon megjelölve lenniük. Másodsor, az, hogy ez a változékonny viselkedés csak mássalhangzó-kapcsolatra végződő tövek esetén figyelhető meg, bizonyára összefügg a belső CCC-kapcsolatok státusával. Szórványos monomorfemikus esetektől eltekintve (l. a 4.5. pontot), szóbeljei CCC kapcsolatok csak úgy fordulnak elő, ha nem ugyanazon analitikus tartományban van mindhárom tagjuk. Csak egyetlen rendszerszerű kivétel van ezen általánosítás alól: az elágazó zárlatra végződő ige-tövek többszörösen toldalékolt múlt idejű alakja, pl. *doŋgtak* (ne feledjük, hogy a múlt idő jele szintetikus toldalék). Ezeknek az alakoknak a belső CCC kapcsolata mindig elágazó zárlatból és rákövetkező kezdetből áll.⁷⁵ Azonban úgy látszik a fenti adatokból, hogy a **belső** (nem szóvégi) elágazó zárlatok legalábbis hátrányosak. Ez arra utal, hogy esetleg az eddig váratlannak mondott alakok alkotják a szabályos esetet, és éppen azok a tövek vannak megjelölve a szótárban, amelyek megengedik a V_h alulelemzését elágazó zárlat után. Ezt a kérdést itt nyitva hagyjuk.

Befejezésül foglaljuk össze az ige-töveknek a jelen pontban tárgyalt különféle típusairól, azok egyszeresen és többszörösen toldalékolt múlt idejű alakjairól mondottakat. Az (51) táblázatban csak azokat az alakokat tüntettük fel, amelyek a javasolt mögöttes ábrázolások alapján megjósoltnak mondhatók. A jelölések a következők: C_α olyan mássalhangzó, amellyel a múlt idő jele jólformált elágazó zárlatot alkot (tehát /C_αt/ jólformált zárlat); C_β olyan mássalhangzó, amellyel a múlt idő jele nem alkot jólformált elágazó zárlatot (tehát /C_βt/ nem jólformált zárlat); C_γC_δ jólformált zárlat; C_κC_λ pedig nem jólformált zárlat. A zárójeles kérdőjelek azt jelzik, hogy nem vagyunk benne biztosak, melyik fajta alakokat kellene a szótagolási algoritmusunknak megjósolnia (természetesen mindkét változat létező alak!). A CV_hC-végű tövek a hagyományosan „hangkivetőknek” nevezettek; a C_κC_λ-végűek pedig az úgynevezett „hiányos” (hiányos paradigmájú) tövek.

⁷⁴ A *t*-végű tövek viselkedését az 5.2. pontban tárgyaljuk majd.

⁷⁵ A tartományon belüli CCC kapcsolatok nem lehetnek más felépítésűek (*C.CC), mivel a magyarban az elágazó szótagkezdetek nem jólformáltak (a szó eleji mássalhangzó-kapcsolatok nem elágazó kezdetként elemzendők, l. Törkenczy – Siptár 1999a, b). A monomorfemikus belső CCC-król l. a 4.5. pontot.

(51)	tővégi kapcsolat mögöttesen	egyszeresen toldalékolt múlt idejű alak	többszörösen toldalékolt múlt idejű alak
CV _t C	CV _t C _α	fal-t	fal-t-am
	CV _t C _β	lop-ott	lop-t-am
CV _h C	CV _h C _α	ugr-ott	ugor-t-am
	CV _h C _β	forg-ott	forog-t-am
CC	C _γ C _δ	dong-ott	dong-t-am (?) / old-ott-am (?)
	C _κ C _λ	csukl-ott	csukl-ott-am

4.5. Analitikus toldalékok

Amíg az első blokkbeli szótagolás zajlik és a szótagszerkezettől függő váltakozások kiszámolása folyik, az egyik (függő vagy független)⁷⁶ analitikus tartományban lévő anyag láthatatlan a másikban lévő anyag számára. Ezt mutatja az (52) ábra, ahol „hangkivető” tövek találhatóak önmagukban, magánhangzóval kezdődő analitikus toldalék (-ig) előtt, illetve magánhangzóval kezdődő szintetikus toldalék (-V_k) előtt:

(52)	_ #	_ V-kezdetű analitikus toldalék	_ V-kezdetű szintetikus toldalék
	bokor	bokor-ig	bokr-ok
	reték	reték-ig	retk-ek
	kölyök	kölyök-ig	kölyk-ök

Az (52) ábra tehát azt mutatja, hogy a „hangkivető” tövek mögöttes hiányos magánhangzója fonetikailag megvalósul az -ig (és más magánhangzóval kezdődő analitikus toldalékok⁷⁷) előtt annak ellenére, hogy a tővégi mássalhangzó a toldalék szótagjának kezdeteként szótagolódik a felszínen. Ezt annak tulajdonítjuk, hogy a V-folt szabálya lejátszódott az első blokkban (míg a szótagolás mindkét blokkban, folyamatosan zajlik). Ez azt jelenti, hogy minden jogosított V_h teljes magánhangzóvá változik, mielőtt a második blokkbeli szótagolásra sor kerülne, amely akkor már átszótagolhatja a tővégi mássalhangzót a toldalékszó-

⁷⁶ Független analitikus tartományt nevezünk az analitikus toldalékok tartományát, függetlennek az összes többi; tehát az összetételi tagok vagy az igekező és az ige külön-külön független analitikus tartományt alkotnak, akár csak a szótó vagy a teljes szó. A megkülönböztetés értelme az, hogy például a magánhangzó-harmónia függő analitikus tartomány határán keresztül, tehát a szótó és egy hozzá járuló analitikus toldalék közötti határon (és természetesen analitikus tartományon belül) működésbe lép, míg független analitikus tartományok közötti határon át nem.

⁷⁷ Ilyenek: az -ért (bokor-ért), az -é (bokor-é) és az -ul/-ül (bantu-ul).

tag kezdetévé, hiszen az ezáltal nyílttá váló előző szótag már nem tartalmaz hiányos magánhangzót. Hasonlítsuk össze a *bokor-ig* és a *bokr-ok* szótagolását.⁷⁸

(53)	[[[bokV _{hr}]ig]]	[[bokV _{hr} -V _{rk}]]
első blokk		
szótagolás	[[[{bo} {kV _{hr} }] {ig}]]	[[{bok} V _h {rV _{rk} }]]
V-folt	[[[{bo} {kV _r }] {ig}]]	n.v.
második blokk		
szótagolás	[[{bo} {kV _t } {rig}]]	n.v.
	[bokorig]	[bokrok]

A mássalhangzóval kezdődő analitikus toldalékok (pl. *-ban/-ben*, *-nak/-nek*, *-tól/-től*, *-ról/-ről* stb.) ugyanígy viselkednek, kivéve, hogy a második blokkbeli szótagolás nem teszi a tövégi mássalhangzót a toldalékszótag kezdetévé vagy kezdetének részévé (*bo.kor.ban*, *re.tek.ről*).⁷⁹

Láttuk (a 2.2. pontban), hogy a hiátus lehetséges morfémán belül (*kies*), valamint akkor, ha a két magánhangzó két különböző analitikus tartományban van (független tartományok: $[[ki]]$ $[[esik]]$; egy független és egy függő tartomány: $[[[kapu]ig]]$),⁸⁰ de nem lehetséges, ha a második magánhangzó egy szintetikus toldalék elején áll. Ez utóbbi esetben a hiátusszabály törli a toldalék elején álló magánhangzót (l. 4.2.). Minderről akkor tudunk számot adni, ha feltesszük, hogy a hiátusszabály első blokkbeli szabály (és mint ilyenre, érvényes rá a levezetett környezeti megszorítás), ezért a második blokkban már nem képes működni:

(54)	[[kieš]]	[[[kapu]ig]]	[[kapu-V _{rk}]]
első blokk			
szótagolás	[[{ki} {eš}]]	[[[{ka} {pu}] {ig}]]	[[{ka} {pu} {V _{rk} }]]
hiátus	n.v.	n.v.	[[{ka} {pu} k]]
szótagolás	n.v.	n.v.	[[{ka} {puk}]]
második blokk			
szótagolás	[[{ki} {eš}]]	[[{ka} {pu} {ig}]]	[[{ka} {puk}]]

⁷⁸ Emlékezzünk vissza, hogy az első blokk szabályai csak az analitikus tartományokon belül alkalmazódnak, majd az egész szón végbemennek a második blokk szabályai (l. a 4. pont elejét). Az, hogy a belső zárójeleket nem tüntettük fel a második blokkban, nem jelenti azt, hogy ezeket időközben törölte volna valamilyen mechanizmus. Egyszerűen csak arról van szó, hogy a levezetés ekkor már a nagyobb tartományban működik. Jelölés: $[[$ = analitikus tartomány kezdete; $]]$ = analitikus tartomány vége.

⁷⁹ Feltesszük, hogy – a szótagkezdetekkel szemben – a szótagelők nem maximalizálódnak az őket megelőző szótagzárlat rovására, vagyis *re.tek.ről*, nem **re.te.kről*.

⁸⁰ Még azonos magánhangzók egymásutánjai is lehetségesek ilyen körülmények között: *kiismer*, *taxiig*, *bantuul*.

A magánhangzóval kezdődő analitikus toldalékok felhasználhatók a hiányos anyagnak (hiányos magánhangzóknak és üres időzítési pontoknak) az első blokk végén történő kőbortörlését támogató érvként. Láttuk, hogy a második blokkbeli szótagolás a mögöttesen mássalhangzóra végződő tövek (pl. *pad*) tövégi mássalhangzóját kezdetként szótagolja, ha magánhangzóval kezdődő analitikus toldalék következik: $\{pa\}\{dig\} = pa.dig$. A nyitótövek (pl. *vad*, vö. *vad-ak*) szótagolását ettől eltérőnek várnánk, ha a hiányos magánhangzók láthatók lennének a levezetés második blokkjában is. Ennek az az oka, hogy a nyitótövek hiányos magánhangzóra végződnek ($/vad_a V_h/$), és hogy a hiányos magánhangzók csak szótagon kívül maradhatnak elemzetlenek, tehát hogy nem állhat elemzetlen V_h kezdet és mag, illetve mag és zárlat között.⁸¹ Következésképp a nyitótövek végén álló V_h -t megelőző mássalhangzó nem szótagolódhat a V_h -n „keresztül”, hogy az analitikus toldalékot alkotó szótag kezdete legyen;⁸² így a *vadig* megjósolt szótagolása $\{vad\}V_h\{ig\} = vad.ig$ lenne. Azonban az anyanyelvi beszélők nem tesznek különbséget a *padig* és a *vadig* szótagolása között: mindkét esetben a második szótaghoz tartozik az intervokális mássalhangzó. Annak érdekében, hogy az efféle szükségtelen és intuícióellenes szótagolási különbségeket elkerülhessük, fel kell tennünk, hogy a hiányos magánhangzók a levezetés első blokkjának végén törölődnek. A két szó ebben az esetben a második blokkbeli szótagoláskor már egyforma lesz és egyformán is szótagolódnak: *pa.dig*, *va.dig*.

Bár a szótagolás mindkét blokkban működik, más-más feltételek érvényesek rá a két esetben. Az első blokkbeli szótagolás képes szótagszerkezetet építeni a szegmentális anyagra, de – mivel rá is érvényes a levezetett környezeti feltétel – csak akkor tud túlelemezni (vagyis hiányos magánhangzót beilleszteni), ha szintetikus toldalék által létrehozott levezetett környezetről van szó. Ezen kívül a szótagolás az első blokkban az alaptemplátumra épül (kezdet–mag–zárlat), és a szótagelő/szótagutó (vagyis az ún. kiterjesztett templátum: szótagelő–kezdet–mag–zárlat–szótagutó) először csak a második blokkban válik használhatóvá.⁸³

⁸¹ Hasonlítsuk ezt össze az üres időzítési pontok ettől eltérő viselkedésével, l. 4.4. pont.

⁸² A tövégi V_h -t ezúttal nem törölheti a hiátusszabály, mivel ez a szabály csak az első blokkban működik.

⁸³ Az első blokk szabályainak (köztük a szótagolásnak) a függő analitikus tartományokon belül is le kell menniük, nemcsak a függetleneken belül (vagyis a függő analitikus tartományban – az analitikus toldalék tartományában – lévő anyag nem várhat elemzetlenül arra, hogy a második blokk szabályai majd lefussanak a nagyobb tartományon), mert előfordulhat, hogy analitikus toldalékot szintetikus követ, és azok a folyamatok, amelyek egy töből és egy szintetikus toldalékból álló láncon végbemennek, ugyanúgy végbemennek egy (függő analitikus tartományon belüli) analitikus toldalékból és szintetikus toldalékból álló láncon. Például (i) felülelemzéssel járó szótagolás történhet olyan főnevek tárgyragos alakjában, amelyek analitikus toldalékot tartalmaznak (mint amilyen a *-ság/-ség* vagy a *-vány/-vény*): $[[[lány]]ság-ot]$, de: $[[[lát]]vány-t]$; (ii) a nyitás működésbe lép analitikus nyitó toldalékok után (amilyen a *-van/-ven*): $[[[hat]]van-at]$; (iii) a hiátusszabály (amely csak az első blokkban működik, mivel például az analitikus toldalékok elején álló magánhangzót nem törli) magánhangzóra végződő analitikus toldalékok (amilyen a *-ka/-ke*) után is működik: $[[[malac]]ká-k]$ (ahol a toldalékvégi magánhangzó hossza a nyílt-magánhangzó-nyúlás eredménye, Siptár 1998b).

Ez magyarázza a szótagonál kisebb (szubszillabikus) analitikus toldalékok, például a felszólító *-d* viselkedését. Ez a toldalék mindig kötőhangzó nélkül járul a tőhöz, függetlenül a tövégi mássalhangzó milyenségétől: *nyom-d* (vö. *nyom-ot*). Mivel a *-d* analitikus, azokban a szavakban, amelyekben előfordul, van egy függő analitikus tartomány, amely csupán ezt a mássalhangzót tartalmazza: $[[[nyom]d]]$. Amikor az első blokkbeli szótagolás a függő tartományban próbál működni, nem tud hiányos magánhangzót létrehozni a toldalék elé, mert – mint-hogy a toldalék a tartományban lévő fonológiai anyag egésze – a környezet nem levezetett, s a túlelemzést kizárja a levezetett környezeti megszorítás.⁸⁴ Így a toldalék szótagolatlan marad az első blokkban és csak a második blokkban kerül szótagolásra. Itt azonban ismét nem történik túlelemzés, mivel rendelkezésre áll a kiterjesztett szótagtemplátum és a *-d* szótagutóként tud szótagolódni (ezt az alábbiakban az érintett szegmentum után álló, alsó indexbe tett _{szu} jelzi):

(55)		$[[[n^yom]d]]$	$[[n^yom-t]]$
	első blokk		
	szótagolás	$[[[n^yom]d]]$	$[[n^yo]mVht]]$
	V-folt	n.v.	$[[n^yo]mVt]]$
	második blokk		
	szótagolás	$[[n^yomd_{szu}]]$	n.v.
		$[n^yomd]$	$[n^yomot]$

A szótagonál kisebb analitikus toldalékok nem mindig kénytelenek szótagutóba kerülni. Magánhangzóra végződő tövek után a második blokkban zárlatként szótagolódnak (pl. *lő-j* {lő:j}).⁸⁵

Az, hogy a szótagolás során létrejövő első blokkbeli túlelemzést korlátozza a levezetett környezeti megszorítás és az, hogy a második blokkban már rendelkezésre áll a kiterjesztett szótagtemplátum, együttesen számot tud adni a szókezdő mássalhangzó-kapcsolatok (*stoppol*, *prém*) és a monomorfemikus szavakban előforduló „lehetetlen” szóvégi mássalhangzó-kapcsolatok (*taps*, *akt*, *férj*) jogsításáról. Más szóval, ez a két tényező megmagyarázza ezek létezését (anélkül, hogy elágazó szótagkezdeteket tételeznénk fel, illetve anélkül, hogy az ilyen szóvégi kapcsolatokat – rendhagyó – elágazó zárlatként kellene elemeznünk). Az ilyen mássalhangzó-kapcsolatok „külső” mássalhangzóját szótagolatlanul hagyja az első blokkbeli szótagolás⁸⁶ (mivel nem levezetett kapcsolatokról van

⁸⁴ Jensen – Stong-Jensen (1989).

⁸⁵ Feltesszük, hogy az ilyen igék mindkét allomorfja (*lő*, *löv-*) fel van sorolva a szótárban.

⁸⁶ Úgy tűnik, mintha ez megsértené a nem-kimerítőség (49) alatt megfogalmazott elvét. Azonban figyeljük meg, hogy a (49) célja az volt, hogy megakadályozza egy már szótagolt alak (mint pl. {çuk} {IV₁t}...) átszótagolását, míg itt egy szótagolatlan alakban álló, nem hiányos szegmentum

szó, a túlelemzés ki van zárva), és az addig szótagba nem foglalt mássalhangzók szótagelőként ($_{sze}$), illetve szótagutóként ($_{szu}$) csatlakoznak a szótaghoz a második blokkban:

(56)		[[pre:m]]	[[fe:rj]]
	első blokk		
	szótagolás	[[p{re:m}]]	[[{fe:r}j]]
	V-folt	n.v.	n.v.
	második blokk		
	szótagolás	[[{p _{sze} re:m}]]	[[{fe:rj _{szu} }]]
		[pre:m]	[fe:rj]

Ennek a megoldásnak egyik előnye, hogy a szótagnál kisebb analitikus toldalékok tartalmazó mássalhangzó-kapcsolatok és a velük azonos felépítésű monomorfemikus kapcsolatok egységes szótagszerkezeti elemzést kapnak. Tehát: *fér-j* (felszólító igealak) és *férj* (főnév) egyaránt: {fe:r}j → {fe:rj_{szu}}.

A szótagelő és -utók tehát rendelkezésre állnak mindazoknak a mássalhangzóknak a szótagszerkezetben való elhelyezése céljára, amelyek valamely (független vagy függő) analitikus tartomány szélén állnak és az első blokkbeli szótagolás elemzetlenül hagyta őket. Azonban a kettőnél több mássalhangzóból álló, morfémán belüli kapcsolatok jogosításáról még nem adtunk számot. Az ilyen mássalhangzó-kapcsolatok meglehetősen rendhagyóak.⁸⁷ Mindazonáltal a lexi-

alulelemzéséről van szó. Tétélezzük fel, hogy a szótagolási algoritmus üres (semmit meg nem változtató) alkalmazása nem-alkalmazásnak számít. Ekkor a szótagolás **alkalmazása** egy szegmentumsor (i) kimerítő szótagba-szervezését/átszótagolását, (ii) túlelemzését, illetve (iii) alulelemzését jelentheti. A már szótagolt {čuk} {IV_ht}... szegmentumsor esetében az alkalmazás két dolgot jelenthetne: a (ii) esetet (*{ču} {kV_hl} V_h{t...}) vagy a (iii) esetet (*{čuk} IV_h{t...}). Ezek közül a (ii)-t kizárja a levezetett környezeti megszorítás, a (49) célja pedig a (iii) kizárása. A nem-alkalmazás viszont ekkor is jólformált szótagolt alakot „eredményezne” ({čuk} {IV_ht}...). A szóban forgó morfémán-belüli mássalhangzó-kapcsolatok esete azonban más: itt a nem-alkalmazás lehetetlen, mivel ez az egész morféma szótagolatlanul hagyását jelentené. A túlelemzés a fenti okból itt is ki van zárva, tehát az egyetlen fennmaradó lehetőség a nem-hiányos anyag minimális alulelemzése ({fe:r}j). Így a nem-kimerítőség megfelelő változatának ki kell zárnia a nem-hiányos anyag alulelemzését az első esetben, de meg kell engednie a másodikban. Az alábbi (49') egy lehetséges megfogalmazás:

(49') Nem-kimerítőség

A szótagolás a fonológiai anyag egy részét szótagolatlanul hagyhatja. Nem-hiányos anyag szótagolatlanul hagyása azonban csak akkor jöhet szóba, ha semmilyen más lehetőség nincsen (ahol hiányos anyagon V_h vagy üres időzítési pont értendő).

Ez egyébként pontosan az a fajta probléma, amely optimalitáselméleti értelmezés után kiált.

⁸⁷ A háromnál is több mássalhangzóból álló monomorfemikus kapcsolatok egyáltalán nem elemezhetők zárlat + kezdet szekvenciaként: ehhez vagy háromtagú zárlatok, vagy pedig elágazó kezdetek létezését kellene feltételeznünk. (Szótagelő és szótagutó pedig csak tartomány bal, illetve

kális fonológián belül nem oldja fel őket túlelemzés és nem egyszerűsíti őket mássalhangzó-törlés.⁸⁸ Az, hogy nem oldódnak fel, a levezetett környezeti megszorításnak tudható be; de még nem világos, mi jogosítja őket, mivel – morfológiailag – nem állnak valamely analitikus tartomány szélén. Azt kívánjuk felvetni ezzel kapcsolatban, hogy az ok a morfológiai és a fonológiai tartományok nem teljes egybevágósága (Törkenczy – Siptár 1999a, b). Bár a szóban forgó kapcsolatokat tartalmazó szavak monomorfemikusak, fonológiailag úgy kezeli őket a magyar nyelv, mintha összetételek lennének. Vagyis egy morfológiailag egységes tartomány fonológiailag úgy viselkedik, mintha két független tartományból állna. Az, hogy pontosan hol húzódik a két tartomány határa, beszélőről beszélőre változó lehet, de mindenesetre mindig a mássalhangzó-kapcsolat belsejében kell lennie.⁸⁹ Így minden olyan szó, amelynek belsejében kettőnél több mássalhangzóból álló kapcsolat van, egynél több (át)elemzést is lehetővé tesz:

(57)	templom	[[[tem] [plom]]]	v.	[[[temp] [lom]]]
	export	[[[ek] [sport]]]	v.	[[[eks] [port]]]
	puzdra	[[[puz] [dra]]]	v.	[[[puzd] [ra]]]
	asztma	[[[as] [tma]]]	v.	[[[ast] [ma]]]
	lajstrom	[[[laj] [štrom]]]	v.	[[[lajš] [trom]]] v. [[[lajšt] [rom]]]

Az első blokkbeli szótagolás csak részlegesen tudja elemezni az egyes analitikus tartományokon belüli anyagot⁹⁰ ([[{ek}] | [s {port}]]) vagy ([[{ek} s] | [{port}]]), majd a második blokkbeli szótagolás a szótagolatlanul maradt szélső mássalhangzókat kiterjesztett szótagokba foglalja ([[{ek}] | [{s_{sze}port}]]) vagy ([[{eks_{szi}}] |

jobb szélén állhat, tartomány belsejében nem.) De a morfémán belüli CCC kapcsolatok elemzése sem egyértelmű. Az ilyen kapcsolatok nem alkothatják egytagú zárlat plusz kezdet egymásutánját, mivel a kezdet nem lehet elágazó. Fentebb, a 4.4. pontban azt is láttuk azonban, hogy – a mássalhangzó-kapcsolatra végződő ige- és névszóalkotások többszörösen toldalékolt múlt idejű alakjai alapján – a tartomány belsejében álló elágazó zárlatok státusa is kérdéses. Az ilyen zárlatok feltehetőleg rosszul formáltak (vagy legalábbis jelöltek). Morfémán belül mindenképpen rosszul formálnak tűnnek, mivel azok a morfémán belüli C¹C²C³ kapcsolatok, amelyekben a C¹C² (elvileg, összetétele alapján) jólformált zárlat lehetne, ugyanolyan rendhagyóak/ritkák, mint azok, amelyeknek első két tagja semmiképp nem alkothat elágazó zárlatot.

⁸⁸ A kettőnél több tagú mássalhangzó-kapcsolatok **posztlexikális** egyszerűsödéséről Siptár – Törkenczy 2000: 293–296.

⁸⁹ Egy lehetséges forgatókönyv szerint az anyanyelvi beszélők megpróbálják ezeket a szavakat a szokásos módon szótagolni (*[laj]št[rom]) és azután a tartományhatárt valahová a szótagolatlan részbe helyezik (az, hogy hányféleképpen helyezhető el ez a határ, a szótagolatlanul maradó mássalhangzók számától függ; egyetlen árván maradó mássalhangzó esetében kétféleképpen: előtte vagy utána, kettő esetében háromféleképpen: előttük, közöttük vagy utánuk, és így tovább).

⁹⁰ A túlelemzés ki van zárva, mivel a tartományon belüli szegmentumsor levezetetlen. Egyes esetekben az átelemezett szó mindkét tartománya már az első blokkban teljesen szótagolható, pl. [[[temp]] | [lom]].

[[{port}]]]).

Az, hogy más-más anyanyelvi beszélők más-más módon szótagolhatják az ilyen szavakat és még ugyanaz a beszélő is egynél több szótagolást találhat lehetségesnek (Kassai 1999), arra utal, hogy az ilyen szavak egynél több módon elemezhetők „összetételekké”. Bizonyos szavak esetében az egyik lehetséges szótagolás sokkal valószínűbb, mint a másik: például a legtöbb (ha ugyan nem az összes) magyar beszélő az *aszt.ma* szótagolást választaná az *asz.tma* helyett (teszthelyzetben még azok is, akik számára ez a szó egyébként *asz.ma* alakú). Ez azt jelzi, hogy mindenki [[[[ast]] [[ma]]]]-ként elemzi ezt a szót, ami a jelen gondolatmenet szempontjából váratlan fejlemény. A legtöbb esetben azonban mind-egyik megjósolt szótagolás egyformán lehetségesnek tűnik: *laj.strom* \approx *lajs.trom* \approx *lajst.rom*.⁹¹

A kettőnél több mássalhangzóból álló kapcsolatot tartalmazó monomor-femikus szavak fenti kezelése összeegyeztethető a magyar fonológia minden más ismert tényével.⁹² Gyengésége az, hogy nagyon kevés független belső bizonyíték támasztja alá. Elvben találhatnánk ilyen bizonyítékot például a magánhangzó-harmónia tényeiben. Miután az összetételi tagoknak nem kell harmonizálniuk egymással, azt várnánk, hogy számos diszharmonikus tő legyen azok között, amelyek efféle túlhosszú mássalhangzó-kapcsolatot tartalmaznak. Annyi igaz, hogy vannak ilyen szavak (pl. *angström*, *ösztrogén*). Azonban (i) a valódi diszharmonia ugyanolyan ritka az ilyenek, mint a kettőnél több mássalhangzóból álló kapcsolatot **nem** tartalmazó szavak körében (pl. *kosztüm*, *sofőr*, *nüansz*), és (ii) a legtöbb olyan szóban, amely CCC kapcsolatot és elöltség szempontjából nem összeálló magánhangzókat egyaránt tartalmaz (pl. *partvis*, *handlé*), a nem harmonizáló magánhangzó az *e* (pl. *partner*, *templom*). Mármost, ha az *e* semleges magánhangzó, mint ahogy szerintünk az, akkor az ilyen szavak nem diszharmonikusak.⁹³ Így tehát a „bizonyítékunkkal” nem sokra megyünk. Egyébként akkor sem lenne túlságosan jó bizonyíték, ha az *e* harmonikus magánhangzó volna. Ugyanis ekkor számos *e*-t tartalmazó diszharmonikus szavunk lenne, amelyben **nincs** CCC kapcsolat (pl. *betyár*, *haver*), vagyis a diszharmonia az ilyen szavakban éppoly gyakori lenne, mint azokban, amelyekben van kettőnél több tagú mássalhangzó-kapcsolat (pl. *export*, *komplett*).

⁹¹ Kassai (1999) vizsgálata szerint a megkérdezett diákoknak rendre 53,6–17,5–28,9 százaléka, míg a pedagógusoknak 30,2–22,1–47,7 százaléka választotta a felsorolt szótagolási lehetőségeket.

⁹² Például a hangsúlyozás nem okoz problémát: az összetett és a nem összetett szavak egyaránt első szótagjukon hangsúlyozódnak.

⁹³ Az *e* harmóniabeli státusa vitatott (Nádasdy – Siptár 1994, Siptár – Törkenczy 2000). Egyes szerzők nem semlegesnek, hanem harmonikusnak tartják (Ringen 1988a, b, Ringen – Vago 1995, 1998).

5. További problémák

Ebben a pontban, mintegy befejezésül, néhány fennmaradó (részben továbbra is megoldásra váró) problémát tárgyalunk a fentiekben elemzett magánhangzó ~ semmi váltakozásokkal kapcsolatban.

5.1. „Hangkivető” tövek

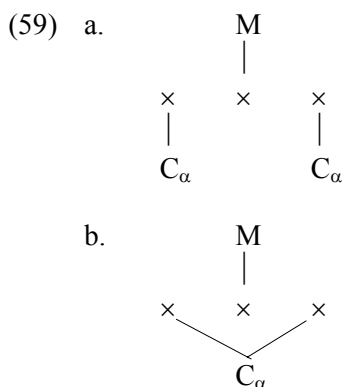
Az 1. pontban amellet érveltünk, hogy a „hangkivető”, vagy más néven „epentetikus” töveken belüli magánhangzó ~ semmi váltakozásokért felelős fonológiai mechanizmus nem lehet az epentézis, mivel ez a váltakozás nem fonotaktikailag motivált. Azonban arra is rámutattunk, hogy mégis vannak bizonyos fonotaktikai korlátozások, amelyek az ilyen tövek hiányos magánhangzóját körülvevő mássalhangzók között állnak fenn. Ezek olyan statikus jólformáltsági megszorítások, amelyek nem engedik meg nekik ellentmondó alakú morfémák létezését. Az (58) alatt megismételjük őket:

- (58) a. $*C_a V_i C_b$, ha $C_a = C_b$
 b. $*C_a V_i C_b$, ahol C_a és C_b eltérő zöngességű zörejhangek
 c. $*CCV_i C$, $*CV_i CC$

Az efféle korlátozások váratlannak tűnhetnek, mivel a bennük szereplő mássalhangzók nem szomszédosak. Azt gondoljuk, hogy mindhárom megszorítás a közbeeső hiányos magánhangzó átlátszóságának köszönhető. Bár a hiányos magánhangzót körülvevő mássalhangzók nem szomszédosak az időzítési tengelyen, gyökércsomópontjaik viszont igenis szomszédosak, mivel a V_h -hoz semmilyen anyag nem tartozik az \times alatt. Így a jegyekre és (az időzítési tengely alatti) csomópontokra vonatkozó korlátozások fennállhatnak olyan mássalhangzók között, amelyeket hiányos magánhangzó választ el egymástól.

Ezért az (58a) a KKE-nek tudható be (l. a 25. lábjegyzetet). Két azonos mássalhangzó, amelyet csupán egy V_h választ el egymástól, algemináta lenne (Perlmutter 1995), amit a KKE morfémán belül tilt. Ennélfogva egy „hangkivető” tö mögöttes ábrázolása nem tartalmazhatja az (59a)-ban ábrázolt alakzatot (ahol a C_α olyan mássalhangzós gyökércsomópont, amely egy bizonyos jegy-geometriai fát ural, mindkét esetben ugyanolyan).⁹⁴

⁹⁴ Ez a KKE „szigorú” értelmezését előfeltételezi, amely szerint **egyetlen** tengely megvizsgálásával eldönthető, hogy egy bizonyos konfiguráció megsérti a KKE-t vagy sem (pl. McCarthy (1988): „Szomszédos azonos elemek előfordulása tilos”), nem pedig azt a „laza” értelmezést, amely szerint az a szerkezeti tengely (például az időzítési tengely) is megvizsgálendő, amelyhez a szóban forgó jegy/csomópont le van horgonyozva (vö. Hewitt – Prince (1989): „Egy melodikus



Az (59b)-beli szerkezet sem fordulhatna elő azonban egy „hangkivető” töben. Bár ez a szerkezet kielégíti a KKE-t, a valódi geminátába „beágyazott” hiányos magánhangzó **soha** nem jelenhetne meg a felszínen, hiszen a V-folt (22) alatti szabálya nem alkalmazható az (59b)-beli V_h -ra a vonalkeresztesződés tilalma miatt. Ez a gemináták integritásának tipikus esete (Kenstowicz – Pyle 1973, Schein – Steriade 1986, Yip 1987, Clements – Hume 1995). Ahhoz, hogy a (22) teljes magánhangzóvá tudja kiegészíteni az (59b)-beli V_h -t, a társítóvonalaknak kereszteszödniük kellene, amit a vonalkeresztesződés tilalma (Goldsmith 1976) tilt. Így tehát egy olyan „hangkivető” tő, amelyben a V_h azonos mássalhangzókat választ el egymástól, semmilyen módon nem ábrázolható.⁹⁵

Bár a V_h átlátszóságának a másik két fonotaktikai korlátozáshoz (58b, c) is van köze, ezek nem vezethetők le olyan általános elvekből, mint a kötelező kontúrelv vagy a vonalkeresztesződés tilalma. Az (58b) megegyezik azzal a (nyelvsajátos) megszorítással, hogy – a magyarban – az egymással szomszédos zörejhangoknak egyező zöngésségűnek kell lenniük (Siptár – Törkenczy 2000: 198–206 és az ott idézett irodalom), vagyis hogy vagy közös gégecsomópontjuknak kell lennie, vagy egyiküknek sem lehet gégecsomópontja. Ehhez (58b) értelmében annyit kell hozzátennünk, hogy a szomszédosságot ezúttal a gégetengelyen kell meghatározni. Az (58c) esete viszont keményebb dió. Azt még könnyű belátni, miért nem végződhetnek egynél több mássalhangzóra a „hangkivető” tövek (*CV₁CC): (i) ez a lánc szótagolhatatlan lenne, ha a tő önmagában áll, vagy ha mássalhangzóval kezdődő

elem nem lehet szerkezetileg szomszédos egy vele azonos elemmel”). A laza értelmezés szerint (59a) nem lenne a KKE megsértése, mivel itt a két C_α szerkezetileg nem szomszédos (saját tengelyükön szomszédosak ugyan, de szerkezeti horgonyzópontjuk, a jelen esetben a hozzájuk tartozó két \times , nem szomszédos).

⁹⁵ Meg kell jegyeznünk azonban, hogy azonos anyagot uraló helycsomópontok (vagyis homorganikus mássalhangzók) viszont állhatnak egy „hangkivető” tő V_h -jának két oldalán (l. a 7. lábjegyzetet), aminek ugyanezen okfejtés alapján szintén tilosnak kellene lennie. Erre őszintén szólva nem tudunk magyarázatot adni.

toldalék követi, mégpedig (23b) miatt (*V_hCC]σ); (ii) egy erre a láncra végződő feltételezett töben a két tövégi mássalhangzó közül az első mindig zárlatként szótagolódna magánhangzóval kezdődő szintetikus todalék előtt: ...CV_iC} {C-V... (mivel a kezdet nem lehet elágazó). Ez azt jelenti, hogy a V_h **mindig** megjelenne a felszínen, mivel zárt szótagba kerülne és a V-folt alkalmazódna rá – következésképp egy ilyen tö nem mutatna magánhangzó ~ semmi váltakozást, tehát nem is lenne „hangkivető” tö. A probléma az, hogy nincs ehhez hasonló magyarázat arra, miért ne állhatna mássalhangzó-kapcsolat egy „hangkivető” tö V_h-ja **előtt** (*CCV_iC). Az ilyen láncot tartalmazó „hangkivető” tövek szótagolhatók lennének önmagukban (...C} {CV_iC}) és magánhangzó ~ semmi váltakozást is mutatnának, vagyis hiányos magánhangzójuk kiejtetlen maradna, ha magánhangzóval kezdődő szintetikus todalék járul a tőhöz (...CC} V_i {C-V...).⁹⁶ Nem világos, hogyan lehetne ezt a korlátozást megmagyarázni.⁹⁷ Esetleg abból a megszorításból lenne eredeztethető, amely három szomszédos mássalhangzó – analitikus tartományon belüli – előfordulását kizárja a magyarban (és amelyet eszerint a gyökércsomópontokra, nem pedig az x-csomópontokra kellene kimondani), de ezt a kérdést ezúttal nyitva hagyjuk.

5.2. /t/-végű tövek

A tárgyrag és a múlt idő jele igen hasonló egymáshoz: mindkettőnek /t/ a szegmentális tartalma és mindkettő szert tehet kötőhangzóra túlelemzés révén (azaz mindkettő B-típusú todalék). Amint a fenti tárgyalásuk során láttuk, még egy közös tulajdonságuk van: akkor is kötőhangzó áll előttük, ha a tö /t/-re végződik, jöllehet a gemináták egyébként jólformált zárlatok (l. a 2.2. és 4.4. pontot). Vegyük a következő példákat:

(60)	rét-et	vét-ett
	hat-ot	hat-ott
	szövet-et	szövet-ett
	lapát-ot	matat-ott

A kérdés az, hogy miért van ezekben az alakokban kötőhangzó, vagyis a szótagolás miért elemzi túl a tövégi mássalhangzóból és a todalékból álló láncot, amikor pedig a todalék mássalhangzója jólformált elágazó zárlat részeként beleszótagolható lenne a tö utolsó szótagjába, pl. *rét-t, *vét-t.

A t-végű nyitótövek tárgyragos alakja (pl. hát-at) és a Ct-végű tövek tárgyragos, illetve egyszeresen todalékkolt múltidejű alakja (pl. ezüst-öt, ébreszt-ett)

⁹⁶ Kivéve, ha a mássalhangzó-kapcsolat felépítése alapján nem alkothat elágazó zárlatot.

⁹⁷ A kormányásfonológián belül elvszerű magyarázatot adott a francia nyelv ehhez hasonló tényeire Charette (1990, 1991).

nem igényel külön magyarázatot. Ezek úgy viselkednek, mint bármely más nyitótó és mássalhangzó-kapcsolatra végződő tő (l. a 4.3. és 4.4. pontokat). A (60)-beliekhez hasonló nem-nyitó és egyetlen mássalhangzóra végződő tövek azok, amelyek a nehézséget okozzák.

Kívánatos lenne elkerülni olyan megszorítások stipulálását, amelyek csak az ilyen tövekre érvényesek. Ehelyett a kötőhangzó megjelenését valamely általános elvre lenne jó visszavezetni. Csábító az ötlet, hogy ezt az elvet a KKE-ben találjuk meg. Bemutatunk egy lehetséges KKE-alapú elemzést, de arra a következtetésre fogunk jutni, hogy az adatokban található bonyodalmak és bizonyos elméleti nehézségek miatt valójában nem lehetséges a jelenséget a KKE-re visszavezetni.

Azt, hogy kötőhangzó bukkan fel a *t*-végű tövek tárgyragos és egyszeresen toldalékolt múlt idejű alakjában, megpróbálhatjuk a kötelező kontúrelv megsértését célzó javító művelet hatásának tulajdonítani. Az elv megsértését az idézné elő, hogy toldalékolás révén egymás mellé kerül két azonos – azaz azonos anyagot uraló – gyökércsomópont. Ehhez a magyarázathoz azt kellene feltételeznünk, hogy (i) a KKE nem csupán a szótári ábrázolásokra érvényes statikus megszorítás, hanem a levezetés során is szerepet játszik; és hogy (ii) a szintetikus toldalékolás által létrejövő KKE-sértés nem kerülhető el a két azonos gyökércsomópont egyetlen közös gyökércsomóponttá való összeolvastása, azaz az ál-gemináta valódi geminátává alakítása révén. E két feltevés alapján meg tudnánk indokolni a túlelemzést: azért van rá szükség, mert az ál-gemináták nem elemezhetők el-ágazó zárlatként (pl. $re:t-t_aV_h \rightarrow \{re:\} \{tV_h t\}_a V_h \rightarrow [re:tet]$). Ez a megoldás vonzó, mivel egybevig az a megfigyeléssel, hogy **tipikus esetben**⁹⁸ az első blokkban konkatenációval – tehát ál-geminátából – nem jönnek létre valódi gemináták: ebben a blokkban a valódi gemináták vagy mögöttesek (pl. *cigaretta*), vagy pedig terjedéssel jönnek létre (pl. *hattal*, Siptár – Törkenczy (2000: 269–274), illetve *adott*, vö. 4.4.).⁹⁹

Azonban ezzel két probléma is van: az első bizonyos adatokkal kapcsolatos, amelyeket még nem vettünk szemügyre, a második elméleti jellegű.

Amint a (60) alatti példákban látható, a kötőhangzó mindig jelen van a *t*-végű tövek tárgyragos és egyszeresen toldalékolt múlt idejű alakjaiban. Azonban az

⁹⁸ Az egyetlen kivételre, bizonyos többszörösen toldalékolt múlt idejű alakok esetére, mindjárt visszatérünk.

⁹⁹ Ezzel szemben az analitikus toldalékolás szabadon létrehozhat (ál)geminátákat: $[[[meg]] [gáto]]$, $[[[ad]]d]$, $[[[bab]]ban]$. Megjegyzendő, hogy a valódi gemináták és az ál-gemináták fonetikailag általában megkülönböztethetetlenek (a zárhangoknak például mindkét esetben egyetlen zárfeloldási szakaszuk van). Az affrikáták kivételesek, mivel az ál-gemináta affrikáták első fele fakultatívan maga is feloldódhat (pl. $[t^st^s]$), míg a valódiaké nem (pl. $[t^s]$, de $*[t^st^s]$). Vesd össze a valódi geminátát tartalmazó *viccel* $[t^s]$, $*[t^st^s]$, *gleccser* $[č]$, $*[čč]$ példákat az ál-geminátát tartalmazó *bohóccipő* $[t^s]$ ~ $[t^st^s]$, *apacs csónak* $[č]$ ~ $[čč]$ példákkal.

ilyen tövek többszörösen toldalékolt múlt idejű alakjai, amelyekben a múlt idő jelét további (magánhangzóval kezdődő) toldalék követi,¹⁰⁰ bonyolult és részben kiszámíthatatlan módon viselkednek.

Az általánosítás a következő: az ilyen alakokban a múlt idő jele kötőhangzó nélkül jelenik meg, ha a tő *at/et*-re végződik:

(61)	egyszeresen toldalékolt	többszörösen toldalékolt
a.	ápolgat-ott	ápolgat-t-am
	emelget-ett	emelget-t-em
	várat-ott	várat-t-am
	dolgoztat-ott	dolgoztat-t-am
b.	faggat-ott	faggat-t-am
	dédelget-ett	dédelget-t-em
	ugat-ott	ugat-t-am
	matat-ott	matat-t-am

Egyébként a múlt idő jele előtt kötőhangzó áll:

(62)	egyszeresen toldalékolt	többszörösen toldalékolt
a.	vakít-ott	vakít-ott-am
	húsít-ett	húsít-ett-em
	tanít-ott	tanít-ott-am
b.	bocsát-ott	bocsát-ott-am
	tát-ott	tát-ott-am
	fűt-ött	fűt-ött-em
	fut-ott	fut-ott-am
	köt-ött	köt-ött-em
	süt-ött	süt-ött-em

Négy kivétel van a fenti általánosítás alól. Kettőben kötőhangzó van a többszörösen toldalékolt alakban, pedig a tő *at/et*-re végződik (63a), a másik kettőben nincs kötőhangzó ugyanabban az alakban, pedig a tő nem *at/et*-re végződik (63b):

(63)	egyszeresen toldalékolt	többszörösen toldalékolt
a.	hat-ott	hat-ott-am
	vet-ett	vet-ett-em
b.	lát-ott	lát-t-am
	alkot-ott	alkot-t-am

¹⁰⁰ A tárgyragot már nem követheti újabb toldalék.

Nehéz értelmes magyarázatot adni ezekre az adatokra. Először is nem világos, miért kellene az *at/et*-végű igéknek a többi *t*-végűtől eltérően viselkedniük. Figyeljük meg, hogy nem a tövek morfológiai felépítése az, amiben a (61)-beli és a (62)-beli példák eltérnek egymástól. Bár számos ide tartozó töben az *at/et* valamely képző (része), vö. (61a), pl. *ápol-gat, vár-at, dolgoz-tat*, mások morfológiai komplexitása legalábbis nem nyilvánvaló, vö. (61b), s mi több, a nem *at/et*-re végződő tövek között is vannak olyanok, amelyek képzőt tartalmaznak, vö. (62a), pl. *vak-ít, hús-ít, tan-ít*. Így a kétféle viselkedés oka nem morfológiai. Egyszerűen önkényes kettéosztás van a *t*-végű igék között.¹⁰¹

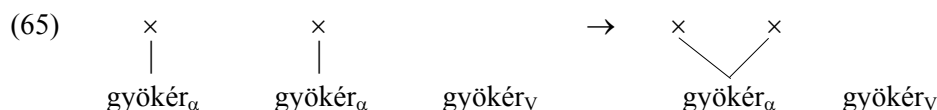
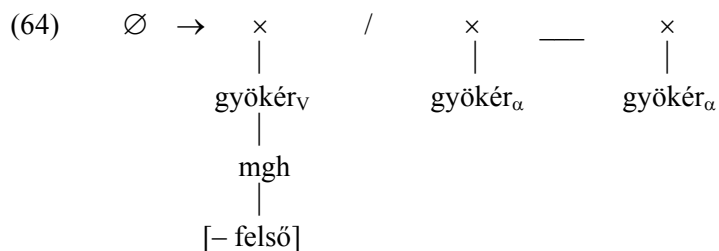
Ha meg akarnák tartani a KKE-re alapozott fenti magyarázatot, azt kellene feltételeznünk, hogy az első blokkban egymás mellé kerülő azonos gyökércsomópontok összeolvasztása – kivételesen – lehetséges az *at/et*-végű, többszótagú tövek (plusz a *lát* és az *alkot*) esetében, de csak akkor, ha a múlt idő jelét még egy toldalék követi. Ezt a feltételezést elég nehéz komolyan venni; de még ha elfogadnánk is, elméleti problémák is vannak azzal az elgondolással, hogy itt a KKE által kiváltott túlelemzésről van szó.

(i) Nehezen védhető az az álláspont, hogy a túlelemzés, azaz egy hiányos magánhangzónak a szótagolás során történő beillesztése, esetünkben a KKE-sértést elkerülő javító művelet lenne. Ennek egyszerűen az az oka, hogy ez a művelet egyáltalán nem szünteti meg a KKE-nek ellentmondó állapotot: mivel a hiányos magánhangzónak nincs fonológiai tartalmuk az időzítési pontjuk alatt, a két azonos gyökércsomópont, amelynek időzítési pontját a túlelemzés révén elválasztja egymástól a V_h , továbbra is szomszédos marad egymással. Ez mindhárom szóban forgó esetben (a tárgyragos, valamint az egyszeresen és a többszörösen toldalékolts múlt idejű alakok esetében) problémát jelent. Lehetséges kiút lenne, ha azt mondanánk, hogy itt a KKE „laza” értelmezése az érvényes. Ebben az esetben a túlelemzés valóban megoldaná a KKE-sértést, hiszen elválasztaná egymástól az azonos gyökércsomópontok szerkezeti horgonyzópontját (a két \times -et). Ezzel megszűnne a KKE megsértése (l. a 94. lábjegyzetet). Ez azonban ellentmondásban állna azzal, ahogyan a KKE a „hangkivető” tövek esetén működik: ott határozottan a „szigorú” értelmezésre volt szükség (l. az 5.1. pontot). Ha megengednénk, hogy egy állítólag univerzális elv más-más értelmezés szerint működjön ugyanazon a nyelven belül („szigorúan” a szótárban, de „lazán” a levezetések során), ez az elvet olyannyira puhává tenné, hogy magyarázó erejének legnagyobb részét (egészét?) elveszítené.

¹⁰¹ Próbálkozhatnánk részben prozódiai magyarázattal is: az egytagú *t*-végű tövek után rendszeren van kötőhangzó a többszörösen toldalékolts alakokban, a többtagúak után rendszeren nincs. De ekkor is van kivétel: egyfelől a *lát*, másfelől az összes *-ít*-képzős és a *bocsát*. Ez utóbbiakra is lehet valamilyen indokot találni (vö. pl. Vago 1980), de látható, hogy a dolog egyre messzebb vezet a KKE-alapú túlelemzéses megoldástól, ha egyáltalán vezet valahova.

(ii) Azt lehetne erre mondani, hogy a „laza” értelmezés azért lehetséges a levezetés során, mert a túlelemzés csak az első lépés a KKE-sértés megszüntetése irányában. A V-folt szabálya végül a „szigorú” értelemben vett KKE-sértést is megszünteti, de ennek előfeltétele, hogy túlelemzés révén V_h kerüljön a két egyforma mássalhangzó közé. Csakhogy nem minden túlelemzésből eredő V_h épül bele a szótagszerkezetbe. Azokra, amelyek nem szótagolódnak, a V-folt nem alkalmazható, és így a szigorú értelemben vett KKE továbbra is megsértve marad, ha a szótagolatlan magánhangzót azonos mássalhangzók veszik körül. A szótagolási algoritmus pontosan ezt jósolja a tárgyalt igék többszörösen toldalékolt múlt idejű alakjában (pl. *hatottam*), amelyek elvben a *loptam* mintájára vezetődnének le (ahogyan a 4.4. pontban a (44a) ábrán látható). Itt az igeő és az időjel *t*-je között túlelemzéssel keletkezett V_h végül nem tud szótagolódni. Ennélfogva ezek az alakok a szigorú értelemben vett KKE-t még a V-folt alkalmazása után is megsértik¹⁰² (és a kötőhangzó megjelenése bennük továbbra sincs megmagyarázva).

Így tehát arra a következtetésre kell jutnunk, hogy a KKE-alapú túlelemzés nem tartható magyarázat a *t*-végű tövek többszörösen toldalékolt múlt idejű alakjainak viselkedésére. Azonban a KKE mégis játszik a dologban valamilyen szerepet, csak éppen a javító művelet nem a túlelemzés. Tegyük fel a KKE szigorú értelmezését, és azt, hogy az így értelmezett KKE a magyarban érvényes a mögöttes alakokra és az első blokkon belül (de a második blokkban és posztlexikálisan már nem). A KKE megsértései kétféleképpen javíthatók ki: epentézissel (64) és összeolvasztással (65) (ahol a lényegtelen szerkezeti részeket elhagytuk és a gyökér_v egy magánhangzó gyökércsomópontját jelöli):



¹⁰² A hiányos anyag kóbertörlése révén, amely az első blokk végén következik be, a KKE laza értelmezése szerint is KKE-sértés áll elő.

Mindkét szabály alkalmazását a KKE váltja ki. A (64) beilleszt a két azonos mássalhangzó közé egy teljes magánhangzót, miáltal feloldja a KKE megsértését. A (65) ugyanezt úgy éri el, hogy valódi geminátát hoz létre belőlük. Felteszszük, hogy ezek a szabályok nem alkalmazhatók analitikus tartományhatáron keresztül és hogy „morfológiaiak” abban az értelemben, hogy a fonológiai szabályok **előtt** alkalmazódnak a már összeállított (toldalékolt) alakra. Csak a (64) léphet működésbe a *t*-végű tövek tárgyragos vagy egyszeresen toldalékolt múlt idejű alakján (pl. *rétet; futott, ugatott*), hiszen a (65) alkalmazásához az kellene, hogy magánhangzós gyökércsomópont álljon a bemenetben a második mássalhangzó gyökércsomópontja után. A (64) és a (65) „egyébként” viszonyban állnak egymással, közülük a (65) a speciálisabb szabály. Ebből az következik, hogy csak a (65) alkalmazódhat a többszörösen toldalékolt múlt idejű alakokra. Ez helyes is a (61)-beli alakokra (pl. *ugattam*), de nem helyes a (62)-beliek esetében (pl. **futtam*). Ezért az utóbbiak (valamint a *hat* és a *vet*) meg kell, hogy jelölve legyenek a szótárban abban az értelemben, hogy (65) nem alkalmazható rájuk, mely esetben a (64) fog (*futottam, hatottam*).

6. Összefoglalás

Ebben a tanulmányban szemügyre vettük a magyarban található magánhangzó ~ semmi váltakozásokat és részletes fonológiai elemzést adtunk róluk. Főbb megállapításaink a következők voltak:

A szóban forgó váltakozások részben a teljes magánhangzók és a hiányos magánhangzók közötti lexikális (a szótárban megadott) különbségen, részben pedig a szótagolás során lejátszódó túlelemzésen alapulnak. A lexikális hiányos magánhangzók a szótagolás során vagy belefoglalódnak a szótagszerkezetbe, miáltal a V-folt szabálya teljes magánhangzóvá változtatja őket, vagy nem, miáltal a felszíni kiejtésben nem jelennek meg. A túlelemzésen alapuló hiányos magánhangzók a szótagolás egy későbbi körében kimaradhatnak a szótagszerkezetbe foglalt szegmentumok közül, ekkor nem kerülnek felszíni megvalósításra, vagy pedig jogosítottak maradnak a V-folt szabály alkalmazásáig, ekkor teljes magánhangzó lesz belőlük. Végül a hiányos magánhangzók egy részén kívül a lexikális teljes magánhangzók is törölődhetnek a hiátusszabály révén, ez a magánhangzó ~ semmi váltakozás harmadik forrása.

A „hangkivető” tövek semmivel váltakozó magánhangzója a szótárban hiányos magánhangzóként van ábrázolva. Ez a hiányos magánhangzó kiejtetlen marad, mivel a szótagolás átugorja, ha nyílt vagy kétszeresen zárt szótagba kellene kerülnie (**to.ro.nyot, *to.ronyt*), de teljes magánhangzóként megjelenik a felszínen, ha egyszeresen zárt szótagban áll: *to.rony, to.rony.ban*.

A *szomorú* ~ *szomor-odik* típusú tövégi váltakozás morfológiai jellegű, ezért fonológiai elemzésünkben nem kell számot adnunk róla.

Az A-típusú szintetikus toldalékok kötőhangzója mögöttes teljes magánhangzó, amely a hiátusszabály révén törlődik, ha magánhangzó utáni helyzetbe kerül, egyébként megvalósul (*kapuk*, *lapok*). A hiátusszabály, mint első blokkbeli szabály, sem morfémán belül, sem analitikus határon át nem lép működésbe (*oázis*, *kapuig*). A B-típusú szintetikus toldalékok kötőhangzója türelemzés révén kerül az ábrázolásba bizonyos mássalhangzókra végződő tövek után (*lapot*); de nincs türelemzés, és így kötőhangzó sem, ha a toldalék beleszótagolódhat a tövégi szótagba (*kaput*, *lányt*).

Az „önnyitó” toldalékok (pl. *-ni/-ani/-eni*) ezen tulajdonsága morfológiai (allomorf-kiválasztási) jelenség, nem része a nyitás fonológiai kérdéskörének.

A nyitótövek végén lebegő [+ alsó] jegy és hiányos magánhangzó áll. A-típusú toldalék előtt a lebegő jegy a toldalék magánhangzójára terjed, a tövégi hiányos magánhangzó pedig a hiátusszabály révén törlődik (*fogak*). B-típusú toldalék előtt viszont a lebegő jegy a tövégi hiányos magánhangzóra terjed (*fogat*), ezért jelenik meg a kötőhangzó olyan mássalhangzó után is, amely után nem-nyitó tövekben nem (*falat*, *dalt*).

A múlt idő jelének ábrázolása egyetlen időzítési ponthoz társított /t/-ből, ezt követő üres időzítési pontból, valamint (mivel nyitó tulajdonságú) lebegő [+ alsó] jegyből és hiányos magánhangzóból áll. Teljes magánhangzó után végbemegey rajta a /t/-terjedés szabálya, miáltal a felszínen gemináta *tt*-ként jelenik meg (kivéve, ha a posztlexikális degemináció révén megrövidül). Egyébként az üres időzítési pont nincs hatással az alak kiejtésére.

Az analitikus toldalékok előtt nincs kötőhangzó, a „hangkivető” tövek mindig hosszabb alakjukban állnak, a hiátusszabály pedig az ilyen toldalékok élén álló magánhangzón nem lép működésbe. A második blokkban kiterjesztett szótagtemplátum áll rendelkezésre, vagyis szótagelők és szótagutók is lehetnek a szótagszerkezetben. Ez magyarázza a szóeleji és egyes szóvégi mássalhangzó-kapcsolatok létezését. A morfémán belüli hármas-négyes mássalhangzó-kapcsolatok tagjai két analitikus tartomány között oszlanak meg.

A „hangkivető” tövekben a hiányos magánhangzót körülvevő mássalhangzók között fennálló fonotaktikai korlátozások részben a KKE alapján magyarázhatók meg, részben további vizsgálódást igényelnek. Végül a *t*-végű tövek tárgyragos és múlt idejű alakjainak levezetésében ugyancsak szerepet játszik a KKE, de nem automatikus javító mechanizmus kiváltásával.

Irodalom

- Anderson, Stephen R. (1982), The analysis of French schwa: or how to get something from nothing. *Language* 58: 534–573.
- Antal László (1977), *Egy új magyar nyelvtan felé*. Magvető Kiadó, Budapest.
- Charette, Monik (1990), Licence to govern. *Phonology* 7: 233–253.
- Charette, Monik (1991), *Conditions on phonological government*. Cambridge University Press, Cambridge.
- Clements, George N. – Elisabeth V. Hume (1995), The internal organization of speech sounds. In Goldsmith (ed.) (1995), 245–306.
- Cole, Jennifer (1995), The cycle in phonology. In Goldsmith (ed.) (1995), 70–113.
- Durand, Jacques – Siptár Péter (1997), *Bevezetés a fonológiába*. Osiris, Budapest.
- Goldsmith, John (1976), *Autosegmental phonology*. Ph.D. disszertáció, MIT.
- Goldsmith, John (ed.) (1995), *The handbook of phonological theory*. Blackwell, Cambridge, Mass. – Oxford.
- Halle, Morris – Michael Kenstowicz (1991), The Free Element Condition and cyclic vs. noncyclic stress. *Linguistic Inquiry* 22: 457–501.
- Harris, John (1994), *English sound structure*. Blackwell, Oxford.
- Hayes, Bruce (1989), Compensatory lengthening in moraic phonology. *Linguistic Inquiry* 20: 253–306.
- Hetzron, Robert (1975), Where the grammar fails. *Language* 51: 859–872.
- Hewitt, Mark – Alan Prince (1989), OCP, locality, and linking: the N. Karanga verb. In E.J. Fee – K. Hunt (eds.), *Proceedings of the WCCFL 8. SLA, Stanford*. 176–191.
- Hyman, Larry M. (1990), Nonexhaustive syllabification: Evidence from Nigeria and Cameroon. In M. Ziolkowsky – M. Noske – K. Deaton (eds.), *CLS 26: Parasession on the syllable in phonetics and phonology*. 175–196.
- Itô, Junko (1986), *Syllable theory in Prosodic Phonology*. Ph.D. disszertáció, University of Massachusetts.
- Itô, Junko (1989), A prosodic theory of epenthesis. *Natural Language and Linguistic Theory* 7: 217–259.
- Jensen, John – Margaret Stong-Jensen (1988), *Syllabification and epenthesis in Hungarian*. Előadás az MTA Nyelvtudományi Intézetében.
- Jensen, John – Margaret Stong-Jensen (1989), The Strict Cycle Condition and epenthesis in Hungarian. *NELS* 19: 223–235.
- Károly Sándor (1957), A *csuklik*-féle ikes igék ragozása, képzése. *Magyar Nyelvőr* 81: 175–281.
- Kassai Iлона (1999), Felnőtt nyelvhasználók szótagszerkezeti preferenciái. In Kassai Iлона (szerk.), *Szótagfogalom – szótagrealizációk*. MTA Nyelvtudományi Intézete, Budapest. 143–152.
- Kaye, Jonathan (1990), 'Coda' licensing. *Phonology* 7: 301–330.
- Kaye, Jonathan – Jean Lowenstamm – Jean-Roger Vergnaud (1990), Constituent structure and government in phonology. *Phonology* 7: 193–231.
- Kenstowicz, Michael (1994), *Phonology in generative grammar*. Blackwell, Oxford.
- Kenstowicz, Michael – Charles Pyle (1973), *On the phonological integrity of geminate*

- clusters. In M. Kenstowicz – C. Kisseberth (eds.), *Issues in phonological theory*. Mouton, The Hague. 27–43.
- Kenstowicz, Michael – Jerzy Rubach (1987), The phonology of syllabic nuclei in Slovak. *Language* 63: 463–497.
- Kiefer Ferenc (szerk.) (1994), *Strukturális magyar nyelvtan*, 2. kötet: Fonológia. Akadémiai Kiadó, Budapest.
- Kiefer Ferenc (szerk.) (2000), *Strukturális magyar nyelvtan*, 3. kötet: Morfológia. Akadémiai Kiadó, Budapest.
- Kiparsky, Paul (1982), From cyclic phonology to Lexical Phonology. In H. van der Hulst – N. Smith (eds.), *The structure of phonological representations I*. Foris, Dordrecht. 131–175.
- Kornai András (1990a), The sonority hierarchy in Hungarian. *Nyelvtudományi Közlemények* 91: 139–146.
- Kornai András (1990b), Hungarian vowel harmony. In Kenesei István (szerk.), *Approaches to Hungarian 3: Structures and arguments*. JATE, Szeged. 183–240.
- Kornai András (1994), On Hungarian morphology. *Linguistica, Series A: Studia et dissertationes* 14. MTA Nyelvtudományi Intézet, Budapest.
- Levin, Juliette (1985), A metrical theory of syllabicity. Ph.D. disszertáció, MIT.
- McCarthy, John (1988), Feature geometry and dependency: a review. *Phonetica* 43: 84–108.
- Nádasdy Ádám – Siptár Péter (1994), A magánhangzók. In Kiefer Ferenc (szerk.) (1994), 42–182.
- Odden, David (1987), On the role of the Obligatory Contour Principle in phonological theory. *Language* 62: 353–383.
- Odden, David (1988), Anti antigemination and the OCP. *Linguistic Inquiry* 19: 451–475.
- Papp Ferenc (1975), *A magyar főnév paradigmatis rendszere*. Akadémiai Kiadó, Budapest.
- Perlmutter (1995), Phonological quantity and multiple association. In Goldsmith (ed.) (1995), 307–317.
- Rebrus Péter (2000), Morfofonológiai jelenségek. In Kiefer Ferenc (szerk.) (2000), 763–947.
- Rebrus Péter – Polgárdi Krisztina (1997), Two default vowels in Hungarian? In G. Booij – J. van de Weijer (eds.), *Phonology in progress — progress in phonology*. HILP Phonology Papers III. Holland Academic Graphics, The Hague. 257–275.
- Ringen, Catherine O. (1988a), Transparency in Hungarian vowel harmony. *Phonology* 5: 327–342.
- Ringen, Catherine O. (1988b), *Vowel harmony: theoretical implications*. Garland, New York – London.
- Ringen, Catherine O. – Robert M. Vago (1995), A constraint based analysis of Hungarian vowel harmony. In Kenesei István (szerk.), *Approaches to Hungarian 5: Levels and structures*. JATE, Szeged. 307–319.
- Ringen, Catherine O. – Robert M. Vago (1998), Hungarian vowel harmony in Optimality Theory. *Phonology* 15: 393–416.
- Ritter, Nancy (1995), The role of Universal Grammar in phonology: a Government Pho-

- nology approach to Hungarian. Ph.D. disszertáció, New York University.
- Sagey, Elizabeth (1986), The representation of features and relations in nonlinear phonology. Ph.D. disszertáció, MIT.
- Schein, Barry – Donca Steriade (1986), On geminates. *Linguistic Inquiry* 17: 691–744.
- Selkirk, Elisabeth O. (1982), The syllable. In H. van der Hulst – N. Smith (eds.), *The structure of phonological representations II*. Foris, Dordrecht. 337–383.
- Siptár Péter (1998a), Hangtan. In É Kiss Katalin – Kiefer Ferenc – Siptár Péter: *Új magyar nyelvtan*. Osiris, Budapest. 291–390.
- Siptár Péter (1998b), A magyar magánhangzók lexikális fonológiájáról. In Gósy Mária (szerk.), *Beszédkutatás '97: Szófonetikai vizsgálatok*. MTA Nyelvtudományi Intézete, Budapest. 188–230.
- Siptár Péter (2000), Degemination in Hungarian. In Varga László (ed.), *The Even Yearbook 4: ELTE SEAS Working Papers in Linguistics*. Eötvös Loránd University, Budapest. 107–115.
- Siptár Péter – Törkenczy Miklós (2000), *The phonology of Hungarian*. Oxford University Press, Oxford – New York.
- Spencer, Andrew (1986), A non-linear analysis of vowel ~ zero alternations in Polish. *Journal of Linguistics* 22: 249–280.
- Stiebels, Barbara – Dieter Wunderlich (1999), Second stems in Hungarian nouns. *The Linguistic Review* 16: 253–294.
- Szentygyörgyi Szilárd (1998), Lowering: The interaction of phonology and morphology in Hungarian. Ph.D. disszertáció, JATE.
- Szigetvári Péter (2001), Szótagtalan fonológia. In Siptár Péter (szerk.), *Szabálytalan fonológia*. Tinta Könyvkiadó, Budapest. 37–76.
- Törkenczy Miklós (1992), Vowel ~ zero alternations in Hungarian: a government approach. In Kenesei István – Pléh Csaba (szerk.), *Approaches to Hungarian 4: The structure of Hungarian*. JATE, Szeged. 157–176.
- Törkenczy Miklós (1994), A szótag. In Kiefer Ferenc (szerk.) (1994), 273–392.
- Törkenczy Miklós (1995), Underparsing and overparsing in Hungarian: the /h/ and the epenthetic stems. In Kenesei István (szerk.), *Approaches to Hungarian 5: Levels and structures*. JATE, Szeged. 321–340.
- Törkenczy Miklós – Siptár Péter (1999a), Hungarian syllable structure: arguments for/against complex constituents. In H. van der Hulst – N. Ritter (eds.), *The syllable: views and facts*. Mouton de Gruyter, Berlin – New York. 249–284.
- Törkenczy Miklós – Siptár Péter (1999b), Vannak-e elágazó szótagösszetevők a magyarban? In Kassai Ilona (szerk.), *Szótagfogalom — szótagrealizációk*. MTA Nyelvtudományi Intézete, Budapest. 101–129.
- Vago, Robert M. (1980), *The sound pattern of Hungarian*. Georgetown University Press, Washington.
- Yip, Moira (1987), English vowel epenthesis. *Natural Language and Linguistic Theory* 5: 463–484.