

Bócsai Hírek



2018. december – Karácsony hava

Áldott Karácsonyi Ünnepeket és Boldog Új Évet kívánunk!



A TARTALOMBÓL

Adventi vásár

Támadás az interneten

Ünnepi híradások

Egy malomkő nyomában

Érmek kezdő birkózóknak

A Mikulás járt nálunk

Bócsai közös advent

Egy működő közösség mindig változik. Még akkor is, ha vannak állandó dolgok. Ilyen az advent, melyet tavaly közös gyertyagyújtásokkal tettünk emlékeztetővé. Idén más menetrendet követtünk: egy kicsit jobban rábíztuk magunkat az egyházközségekre, hogy aztán a harmadik adventi vasárnapon egy tartalmas falu-ünnepet tartsunk a Hungarikum Házban.

Sütés-főzéssel kezdtünk az udvaron: kolbász, szárma, kenyérlángos, sütemények... itt nem maradhat senki sem éhes.

szöntőjében, hogy az iskola tanárai és tanulói mellett számos olyan ember is adakozott, illetve munkáját adta, akiknek



Mint Barcsikné Weinhardt Éva iskolaigazgató és alpolgármester elmondta, a nagyteremben kialakított adventi vásár jótékony célokat szolgál: a Bócsa Község Oktatásáért Közművelődéséért Alapítvány javára dolgozott mindenki ezen a napon. Örömet fejezte ki kö-

már rég elballagott a gyermeke az iskolából. Itt voltak a Mozgáskorlátozott Klub tagjai, a Csak Csajok Kézimunka Kör és más baráti csoportok, hogy ők is hozzátegyenek valamit a naphoz.

Szóke-Tóth Mihály polgármester advent alkalmából



köszöntötte a hallgatóságot. Hangsúlyozta az odaadást és a szeretetet, melyeket Bócsán

A fitness parkot a hó miatt bentről adta át az igazgató, de a fényesebb napokra mindenkinek kellemes kikapcsolódást kívánt.

Meglepetés műsorként a Vitéz László bábjáték következett mind a kicsik, mind a nagyok örömeire, melyet a kecskeméti Fülöp József bábművész adott elő.

Délután 5 órakor pedig a diákok műsorára jött a hall-



gatóság: a hatodikosok Andersen gyufaárus kislányról szóló meséjét mutatták be, míg a harmadikosok tánccal és az adventi gyertyák meséjével teremtették meg az ünnepi hangulatot.



ezekben a hetekben tapasztal.

Szabó Antal, a Poli-Farbe Kft. ügyvezetője, az alapítvány létrehozója a falu élő jellegét emelte ki köszöntőjében: 20 év telt el a kezdetek óta! Élő, mert sokat törődünk az ifjúsággal és ez egy megtérülő befektetés.

A nap végén az igazgató külön kis ajándékkal köszöntötte meg az SZMK és az alapítványi aktivisták munkáját. Az adventi vásár szervezőnek nevében ezúton is köszönet minden önzetlen segítőnek és támogatónak!

A falu karácsonyfája

Balogh István adománya és egy lelkes csapat díszítő munkája nyomán minden erre járó láthatja: Bócsán várják a karácsonyt!

Ezúton mondunk köszönetet a díszítést végző társaságnak, melynek tagjai:

Gere Anita, Sipos Blanka, Szegné Misándi Éva, Kőhegyiné Erzsike, Molnárné Jaksza Katalin, Nagyné Faragó Szilvia.

Nem kacsza!

Mármint az a hír, mely szerint Tázlaron a múlt hónapban a NÉBIH hivatalnokai olyan sertéstelepet fedeztek fel, ahol kacsatetemekkel és egyéb állati hulladékkal etették a disznókat.

És az is igaz, hogy

NE KACSA

— és más elhullott állat kerüljön a haszonállatok vályújába. Bár tudjuk, hogy a sertés — mint a vaddisznó is — mindenevő, de az egyszer sem biztos, hogy a hús fogyasztójának (akik mi vagyunk!) ez egészséges.

Dr. Pais Károly bócsai állatorvos szakvéleménye az ügyben:

A disznó gyomra sok mindent kibír, az emberi pénztárca kevesebbet. Mármint ahol sok az elhullott állat, ott előfordulhat, hogy nem szakszerű ezen hulladék kezelése és inkább feleltetik a disznókkal, hogy ne kelljen fizetni az elszállításért. Ezenkívül nincs kiadás a takarmányra azon a napon / héten.

Visszont mi az eredmény?

Büdös hús, a feldolgozó személyzetnek ragad a keze, élvezhetetlen ételminőség... Ezelőtt 30 évvel olyan disznóvágásra hívtak ki, ahol halszag volt a helyiségben. Kiderült, hogy a Kígyós-csatorna mellől vették a jószágot, ahol a tulajdonos orvul kifogott halakkal táplálta a disznóit, majd eladta. Ügy lett belőle...

SZIGORÚAN TILOS

az állati hulla feleltetése a jószággal. Bizonyos egyedszám — pl. állattartó telep — esetén kötelező megállapodást kötni az ATEV Fehérjefeldolgozó Zrt-vel, mely egyedül jogosult a tetemek elszállítására és hőkezelés után feldolgozására. Ez nem ingyenes szolgáltatás, ezért sokan ki akarják játszani.

Miért egészségtelen?

Ha az állatok megdöglenek, annak oka van: a tetemben veszélyes vírusok, baktériumok szaporodhatnak el. Emellett ha gyógyszeres kezelést kapott elhullás előtt, annak nem telt le a lebomlási ideje, mely élő szervezetre vonatkozik.

Vajon mi zajlik le majd bennünk, ha megettünk egy ilyen sertésszeletet?

A megoldás: ellenőrzött termék!

Az egészségben nincs betyárbecsület!

K. L.

Hirdetmény

A Bursa Hungarica Felsőoktatási Önkormányzati Ösztöndíj-pályázat 2019. évi fordulójának elbírálása során Bócsa Község Képviselő-testülete az alábbiakat állapította meg:

„A” típusú pályázat:

Pályázók száma: 11 személy

Támogatásban részesülők száma: 11 személy

Összes megítélt támogatás: 700.000,-Ft

Támogatás átlagos mértéke: 6.365,-Ft/hó

„B” típusú pályázat:

Pályázók száma: 2 személy

Támogatásban részesülők száma: 2 személy

Összes megítélt támogatás: 300.000,-Ft

Támogatás átlagos mértéke: 5.000,-Ft/hó

Bócsa, 2018. december 12.

Szociális tűzifa

Értésítjük a lakosságot, hogy a szociális célú tűzifa támogatás iránti kérelem 2019. január 15-ig nyújtható be. Kérelmeikkel az Önkormányzati Hivatalban Bodor Alexandra szociális ügyintézőhöz fordulhatnak. Megértésüket köszönjük.

Így hirdethet a Bócsai Hírekben

Tisztelt Olvasók! Többek kérésére hirdetési lehetőséget is biztosítunk havilapunkban. Az árakat a költségek és a lakosság teherbírásának figyelembe vételével határoztuk meg. Bízunk benne, hogy a jövőben Ön is igénybe veszi szolgáltatásunkat.

Áraink:

Lakossági apróhirdetések, gyászír, illetve évfordulók (keretes) 10-15 szóig a belső oldalakon ingyenesek.

Céges, vállalkozói, illetve kereskedelmi hirdetések részére keretes hirdetés

színes oldalon:

1 oldal: 30 ezer Ft/alk.

1/2 oldal: 15 ezer Ft/alk.

1/4 oldal: 8 ezer Ft/alk.

1/8 oldal: 4 ezer Ft/alk.

+ áfa

fekete-fehér oldalon:

1 oldal: 24 ezer Ft/alk.

1/2 oldal: 12 ezer Ft/alk.

1/4 oldal: 6 ezer Ft/alk.

1/8 oldal: 3 ezer Ft/alk.

+ áfa

Hirdetéseiket Polgármesteri Hivatalban, vagy az alábbi telefonszámon, lapzártáig fogadjuk. 0630-7433-401



INGYENES

foglalkozássorozat indul a
„Digitalizáció az
aktív idősökért”

program keretében Bócsán

65. életévüket betöltött személyek számára.

A program célja a mindennapokat segítő informatikai tudás átadása. Egy-egy csoport hat héten keresztül heti 2 alkalommal sajátíthatja el az informatikai ismereteket.

Helyszín: Boróka Könyvtár Információs és Közösségi Hely

Jelentkezés és bővebb felvilágosítás a könyvtárban személyesen, vagy Borbényi Hildánál az alábbi

Telefonszámon: +36/70/400 99 45

E-mail: borbenyihilda86@gmail.com

Anyakönyvi hírek

Születtek: (december)

Pais Hunor – an: Grósz Zsuzsanna Györgyi

Elhunytak: (december)

Mótusz Izabella (1963)

Odrobina Emília (1967)

Tuskán István (1927)

Figyelj a gyermekedre! — és az idősekre is...

Itt a szünet,

– és akinek nem szerveznek programokat, bizony hamar rákattan a netre. Azon kívül, hogy sok hasznos dolog megtudható innen, bizony általánosan elmondható, hogy egy bizonyos rétegnél „népbetegséggé” vált a netezés és az onnan szedett információk (?) tovább adása. Fokozódik a probléma, ha valaki még „gyárt is” ide híreket. Persze akkor, ha ezek valójában nem is hírek.

Erről tartott előadást a Boróka Könyvtárban Morvai Erzsébet tanárnő, aki a kérdés szakértője. Fő témája az internetes megtévesztés felismerése és kiküszöbölése.

Tehát: álhírek

Mint elmondta, az egyszerű olvasó nem tudja megkülönböztetni a valót az álhírtől és rabjává válik. Egyszer halálhírt közölnek vele („Meghalt a híres színész — oszd meg, ha el akarod olvasni!”), majd sok pénzt lehet nyerni („Nekem már bevált...”), netalán különleges élményben lehet része (kisebb pénz befizetése ellenében), de az is előfordul, hogy egyszerűen „csak játszanak vele” és áldozatává válik egy ártatlan becsapásnak.

Aki tanár, bizony kénytelen ezzel is foglalkozni. A gyerekek rendkívül fogékonyak a téveszmékre mivel nincs meg a kellő tapasztalatuk ezek kezeléséhez. Emellett pedig ott vannak a nyugdíjas felhasználók, akik ugyancsak veszélyeztetve vannak. Ugyanis nagyon sok 60 éven felülit megtanítunk bánni a digitális eszközökkel — számítógép, I-pad, okostelefon — de óhatatlanul is előjönnek a veszélyek. Az idősebbek először rácsodálkoznak az eszközökre, majd ahogy megismerik, elkezdik használni azokat. És bizony nem kell sok idő, de naponta több órát is eltöltenek a gép előtt. És ekkor

derül ki az, hogy bizony nem olyan védettek az álhírek ellen, mint gondolnánk...

Sajnos egyre több gyerek is rabjává válik ezeknek az oldalaknak, melyek linkje a különböző közösségi oldalakon kínálja magát. Aki pedig beleesett az álhír csapdájába, azt a személyt az internet „megjegyzí”: zsákszáma kapja



fiókjába a felhívásokat, a „termékeket” és a jobbnál jobb „ajánlatokat”. Pénze, ideje és lelkivilága bánja. Akarva akaratlanul is eltávolodik a valóságtól.

Gyűlöletbeszéd

Ez sajnos napjaink mérge!

A szülőnek ebben az esetben nagyon oda kell figyelnie! Mik a megnyilvánulásai ennek? Már az is könnyedén megállapítható, ha a gyerek gyűlölködő, kirekesztő mondatokat mond otthon (feltéve, ha nem otthon tanulta...) Könnyen előfordul, hogy ő maga esik áldozatául egy ilyen gyűlölködő körnek. Hogy hogyan? Nem is hinnénk!

Egész más, ha a torna öltözében hangzik el a „Konrád-

ka, tán bepisiltél, hogy ilyen görbén állsz?”, mint amikor már kipoztolják az osztály facebook csoportjában, hogy „Konrádka megint bepisilt” (remélem, senkit se hívnak így...). A nyolcfős fiú körben egyszerű poén, ország-világ előtt azonban sértő és félrevezető. Attól kezdve, ha ez a gyerek érzékeny, nem szívesen

— Mennyire sértő az a közlés?
— Ha igen, egyénre vagy csoportra vonatkozik?

— Tartalmaz-e elfogultságot, ítéletet, valamint rasszista, diszkriminatív gondolatokat?

— Ki a célpontja, ki ellen irányul?

— Mi a közlő szándéka ezzel a tartalommal?

Sajnos egy számítógépes játék, egy ártatlannak tűnő film is lehet gyűlöletkeltő. Ha pl. fekete emberekre kell lövöldözni helikopterről, vagy ha a filmben az összes rossz embert ázsiaiak játsszák.

A feljelentés jogos

Sérelem esetén rendőrségi ügy lehet belőle! Ugye, nem kell taglalom, hogy adott tartalmak feltöltési, megosztási helye magunkfajta amatőrök esetében bizony beazonosítható...

A megelőzés és a védekezés

Először is: mérlegeljük a forrást! Ahogy nem veszünk a kezünkbe akármilyen újságot, úgy tegyünk különbséget az internetes oldalak között is! Fontos, hogy keressük a hibát, ami lehet egy dátum, durva helyesírási hiba vagy egyszerűen egy észrevehető, megtévesztő képmontázs. Ha nincs ott a szerző, az máris sokat von le a garanciából: ha nem vállalja fel senki ezt a művet, akkor mi se fogadjuk el!

Mind a youtube-on, mind a facebook-on megtaláljuk a három pontot: ide klikkelve tehetünk visszajelzést, bejelentést, illetve megjelölhetjük kéretlen/sértő tartalomként. **FEL KELL MINDENKIT KÉSZÍTENI ARRRA, HOGY A VALÓSÁG ÖSSZETETT, ELLENTMONDÁSOS, MELYBEN MINDENKINEK EL KELL TUDNIA IGAZODNI — LEGYEN EZ VIRTUÁLIS, VAGY A VALÓ ÉLET.**

Káposzta Lajos

fog iskolába járni. De ha túl is teszi magát rajta, a többi félénk gyerek még jobban fog félni: „Mi lesz, ha legközelebb engem pécéznek ki a neten, ahol védtelen vagyok?” Ennek pedig elejét kell venni mint az iskola, mint a család oldaláról!

Sajnos ma már mindenki lehet áldozat és tettes is az interneten. Elég annyi is, ha gyűlölködő tartalmú anyagot megnyitunk, elolvassuk, továbbküldjük, pozitívan kommenteljük, netalán mi magunk készítünk ilyet...

A gyűlöletbeszédről

Hogyan ismerhető fel a gyűlöletkeltő anyag? — teszi fel a kérdést a tanárnő. Vizsgáljuk meg magunk a következő pontokat:

„3 nap múlva menekülés a munkába” Szabó Antal a karácsonyról

A bócsai Poli Farbe Kft. ügyvezetőjeként mintegy 300 dolgozó munkáját irányítja, emellett családapa és a Bibliát jól ismerő ember. Szabó Antal a megbeszélte időre érkezik a beszélgetésre. Teniszezni voltam

— mondja. Ezután pedig fontos megbeszélés lesz. Ha most nem mentem volna teniszezni, akkor egy hétig nem. És azt nem bírnám, úgy is mondhatnám: megsínyleném.

— *Kellenek ezek a feszt időpontok a vállalkozó életében?*

Minden ember életében meg kell, hogy legyen a munka, a pihenés, a család elrendelt ideje! Visszanyúlok a Bibliára: az Úr elrendelte a heti egy pihenőnapot. Ha megtartjuk ezt, akkor rengeteg energiát nyerünk. És persze egészséget! Ezt sokan nem hiszik el, viszont ha nem így élnék, már nem lenne se családom, se cégem.

— *De erre éppen itt a lelki elcsendesedésre és az ünnepi felkészülésre rendelt advent!...*

Ezzel nem értek maradéktalanul egyet. A Krisztus-várás a mindennapokban kell, hogy

megnyilvánuljon! A karácsony pedig sok esetben már nem az ünnep, hanem a mértéktelen fogyasztás alkalma: sok étel, sok



ajándék, sok külsőség! — Aztán a három-négy nap elteltével sok ember alig várja, hogy visszamehessen dolgozni, mert akkor visszazökkenhet a megszokott valóságába.

— *De hát a szeretet ünnepe?...*

Mára ez a legelcsépeltbb fogalomvá vált! Ilyenkor aztán megpróbáljuk az egész évben

meg nem adott szeretet anyagiakra váltani. Pedig inkább a krisztusi jellem apró vonásait kellene felfedeznünk egymás-

ban. Csupaszak a karácsonyfák: hiányoznak róluk az emberi díszek. Pedig meg kellene koszorúznunk ezeket a jellemben megnyilvánuló szépségekkel!

— *A karitatív munka jelentősen fellendül ekkor. Ez mindenképpen pozitív, nem?*

Hogyne! Viszont beszélni kellene a szociális munkásokkal! A

szegény emberek jelentős része nem tud mit kezdeni az ekkor felhalmozott sok földi jóval. Január végére kiürül a kamra... A körülöttünk levő szegénységet egész évben észre kellene vennünk!

— *Hogy történik a karácsonyozás önöknél?*

A mi családuknak nagy, ráadásul születésnapot is ünneplünk ekkor. Mindenképpen igyekszünk tartalommal megtölteni ezeket a napokat. Ez lehet beszélgetés, olvasás, látogatás, sport és minél több szabadtéri program. Természetesen mindenki kívánságát figyelembe kell venni!

— *Mit tanácsol karácsonyra ismerőseinek?*

Amit karácsonykor meg akarunk tenni, annak elég csupán 1/3 része: legyen ez adakozás, pihenés, evés-ivás, szórakozás... Mindent nem lehet ekkor, inkább tervezzünk egész évre arányosan! Emellett fontos szem előtt tartani mindennapjaink és ünnepeink biblikus alapját. Sok visszasságtól ment meg minket.

Káposzta Lajos

Adventtől vízkeresztig

Katolikus

XII. 24. hétfő 17.00: Kisbócsa templom — karácsony éjszakája

XII. 24. hétfő 22.00: Bócsa — karácsony éjszakája

XII. 25. kedd és XII. 26. szerda 10.45: Bócsa — Karácsony I. és II. napja

XII. 31. hétfő 15.00: Bócsa — Évvégi hálaadás

2019. I. 1. kedd 10.45: Bócsa — Újévi mise

I. 6. vasárnap 10.45: Bócsa — Vízkereszt

Evangelikus

XII. 23. vasárnap 11.00 – Advent IV. vasárnapja

XII. 24. hétfő 16.00 — Szenteste, gyermekek és az ifisek szolgálatával

XII. 25. kedd 11.00 – Karácsony I. napja, úrvacsoravétellel

XII. 31. hétfő 17.00 – Óévi istentisztelet

2019. jan. 6. vasárnap 11.00 – Vízkereszt vasárnapja, úrvacsoravétellel

Vasárnapi evangélikus istentiszteletek: 9.00 Tázlár, 11.00 Bócsa

Református

XII. 25. kedd 9.00: Bócsa imaház — Karácsony I. napja

EGYETEMES IMAHÉT ALKALMAI BÓCSÁN

2019. január 29–31.

Időpont	Helyszín	Szolgáló lelkész
Jan. 29. kedd	rk. templom	Ulakcsai Zoltán ref.
Jan. 30. szerda	ev. imaház	László Lajos ev.
Jan. 31. csütörtök	ev. imaház	Mezei Ferenc r.k.

**Alkalmaink
délután 5 órakor kezdődnek.**

**Mindenkit nagy
szeretettel hívunk és várunk!**

Kétnyelvű mise adventkor



Kicsit a többnyelvűség, kicsit az ökumené (azaz több vallás összefogása) jegyében különleges alkalomnak adott helyet a bócsai katolikus templom advent 2. va-

„német gyülekezet” tagjai a plébánia fűtött helyiségében tea és sütemény mellett beszélgethessenek.

A prédikációban a nyugdíjas esperes a csodálatos halfogás történetét vette alapul. Kezdve azzal, hogy jelenleg hogyan fogadja a nép Jézust: a kivetített képpel is szemléltetett gondolat szerint a realitás az, hogy advent idején rohanunk a megpakolt bevásárló kocsikkal a birtoklási vágy irányába, tudomást sem véve a velünk szemben jövő, keresztjét hordozó Krisztusról. Ha van is keresztünk, azaz egyházunk, azt mindenki a „saját irányába” húzza-vonja.



sámajján: nyitás történt az itt élő németek és a többi felekezet felé. Az igehirdető a Berlinben teológiát végzett Káposzta Lajos, soltvadkerti nyugdíjas evangélikus esperes-lelkész volt.

Az énekek, a felolvasások (adventi vers, Szentlecke, Olvasmány) és a prédikáció magyarul és németül ment. Több segítő aktivista összehangolt munkájára volt szükség, hogy minden a helyén legyen: a szövegek betanítása, az énekek kiválogatása és a vendégek bekísérése mellett még arról is gondoskodtak, hogy a mise végén összegyűltek a

Pedig mi sem volna egyszerűbb, mint meghallgatni egymást, ahogy Jézus meghallgatta a tanítványokat és ők pedig a Mestert. És milyen Urunk van nekünk? Egy kérő urunk! „Vessétek ki a hálótokat!” — szöjt Simonnak és társainak a Genezáreti-tónál. És ők hittek neki. Majd pedig megtörtént a csoda: a hosszan tartó sikertelenség után roskadoztak a hálók. Ők pedig letették a munkaeszközeiket, követték a Mestert, tanítványokká váltak. Megfogadták a hívó szót. Ilyen egyszerű.

K. L.

Sok-sok kicsi indián



A Boróka könyvtárban időutazáson vettek részt az első osztályosok. Képzeletük szárnya az indiánok földjére repítette őket. Mesét hallgattak az indián öregasszonyról, majd az indián fejdísz elkészítése után

sok kicsi indián foglalta el a könyvtárat. Zsákmányt szereztek, a tűz körül összegyűltek, végül közösen táncoltak. Hangos volt az iskola folyosója a sok indiánköszönéstől.

Tóthné Szokolczai Tünde

Karácsony a Kiskunságon

De miért? A magyar-német misére több itt élő, „tanyás német” is eljött. Noha évközben sokan vannak, ilyenkor, télvíz idején — no meg az ünnepek miatt — hazamennek. De nem mindenki. És hogy miért nem?

Inge és Sebastian Müller



Amíg volt kisgyerek a családban, addig odahaza karácsonyoztunk. Aztán most már megnőtt a legkisebb unoka is. Mi pedig — 55 év házasság után

is — szeretünk kettesben lenni. Kiskunmajsán élünk, de öröm átjárni a bócsai rendezvényekre.

Reiner és Petra Hoffele

22 évvel ezelőtt vettük meg kunfehértói házunkat. Eleinte évente néhány hétre korlátozódott a magyarországi tartózkodás. Aztán ahogy öregszünk, egyre hosszabbra nyúlnak ezek a hónapok és egyre rövidebb lesz a németországi idő. Sokfelé eljárunk: ez a mostani német mise feltette a pontot az adventi készülődésünkre. Emellett sokat zenélünk a magunk szórakoztatására.



Martina Schulte-Gülker és Jürgen Gülker



Mi Tristan fiunk miatt is kötődünk Bócsához, aki évekig ebbe az iskolába járt. Kaskantyún élünk egy tanyán: ott bizony mindig

van munka. Novemberben hazamentünk egy kis időre. Végiglátogattuk a rokonságot, az unokákat, beszélgettünk, de az is világos, hogy karácsonykor nem lenne ennyi idejük ránk: van feladatuk a többi családdal bõven. Legközelebb is úgy megyünk, hogy ránk érjenek: talán tavasszal. Magyarországon szép a karácsony — reméljük, talán hó is lesz...

Stammtisch-Törzsasztal Klub legközelebb 2019. január 8-án kedden 18 órától lesz az Abonyi Fogadóban. A belépés és a részvétel díjtalan, minden érdeklődőt szeretettel várnak. Info: 0620-9466-727

Bócsai mécsesek

Vagy inkább bócsai csillagok? László Lajos evangélikus lelkész gondolatai alapján akár így is hihetnénk. Na de kezdjük az elején!

sokkal szebb, mint akármelyik bolti termék! A rákövetkező vasárnap este pedig közös istentiszteletre és éneklésre gyűltek össze. A meghitt hangulatról



Mint novemberi lapszámban is meghirdettük, egy decemberi téli délutánon lámpáskészítésre hívták össze az evangélikusok a falu családait imatermükbe. Advent jegyében mindenki elkészítette kis mécsesét — elvégre ez

a Tóth János és Duchai Judit vezette citerazenekar gondoskodott. Ez is évek óta hagyomány Bócsán, hogy a templomban egyedülálló módon citerazenére éneklük ilyenkor a régi magyar karácsonyi népdalokat, a végén az elmaradhatatlan „Csendes



éj”-jel.

A lelkész idehirdetésében a követendő csillagokról szólt. Azokról a távoli napokról, központokról, melyek körül bolygók tucatjai keringenek, és

hanem egész évben is!

Ezek után a gyülekezet egy kis falatozásra ment ki az udvari csűrbe, onnan aztán a katolikus templomhoz vonultak át, égő mécseseikkel. A katolikusok



erőt, fényt sugároznak. Mi csak távolról csodáljuk őket, de mindenkinek megvan a maga kis lámpája: ezzel kell világítanunk egymásnak — nem csak most,

már várták őket kaláccsal, teával, forralt borral. A közös éneklés itt sem maradt el, majd beszélgetés zárta az ünnepi alkalmat.

Poli-Farbe Mikulás ünnepség



December 4-én Mikulás ünnepséget szervezett a Poli-Farbe Kft munkatársai gyermekeinek, valamint a bócsai iskolások és óvodások részére a Hungarikum és Civil Közösségi Házban.

Az ünnepséget a Poli-Farbe Kft munkatársa, Csende Karolina HR vezető nyitotta meg, majd azt követően a kecskeméti Círóka

Bábszínház előadásában a Max és Móric című vásári játékot tekinthette meg a közel 300 fős vendégsereg. Végezetül megérkezett a hosszú szakállú bölcs Mikulás, aki ajándékcsomaggal kedveskedett a gyerekeknek.

Köszönjük szépen a Poli-Farbe Kft tulajdonosának, Szabó Antalnak a rendezvény támogatását.

**Egy sütemény recept
Szegné Marika nénitől:**

A „Bence-szelet“ (Borotai-szelet)

Hozzávalók a tésztához:

3 kávéskanál méz, 3 kanál kakaó, 3 tojás, 35 dkg kristálycukor, 7,5 dkg margarin, 1 púpos kávéskanál szódadikarbóna

Elkészítés:

Összekeverjük a hozzávalókat, majd gőz fölött 6-8 percig főzzük, amikor is minden felolvad. Azután levesszük és adunk hozzá 30 dkg lisztet. Ezt elkeverjük. Aztán megint 30 dkg lisztet, és így egy gyúrható tésztát kapunk. Összegyúrjuk és 4 lapot készítünk, amit megsütünk.

Hozzávalók a krémhez:

4 egész tojás, 8 EK liszt, 2 EK étkezési keményítő, 15 dkg kristálycukor, 2 vaníliás cukor, 1 L tej

Elkészítés:

Ebből sűrű krémet főzünk, amit hagyunk lehűlni. Majd külön habosra keverünk 1 margarint 15 dkg porcukorral. Ezt a főzött krémmel összekeverjük simára, majd a lapok közé töltjük. A tetejére csokimáz kerül.

Kedves Olvasóink!

Várjuk szeretettel kedvenc étel vagy sütemény receptjeiket, hogy megjelentethessük a Bócsai Hírekben! Kérjük, juttassák el ezeket Borbényi Hildának személyesen, vagy a borbenyihilda86@gmail.com e-mail címre. Hívásra házhoz is megyünk, hogy feljegyezzük a családi titkot...

Vidám percek

Nem mindegy...

A parancsnok szemlét tart a gyengélkedőben.

- Betegsége?
- Jelentem, aranyerem van.
- Kezelés, amit kap?
- Ecsetelés.
- Kérése?
- Nincs.

Elhalad vagy tíz baka előtt, a sor végén áll egy nyeszlett baka. Ezt is megkérdezi.

- Betegsége?
- Jelentem, mandulagyulladás.
- Kezelés, amit kap?
- Ecsetelés.
- Kérése?
- Ha lehet, akkor nálam kezdjék.

Fordult a kocka

Pistike levelet ír Jézuskának karácsony előtt:

„Kedves Jézuska, én egész évben jó voltam és mindig megcsináltam a leckéimet, küldj...”

Közben felnéz a falon levő Mária képre és elszégyelli magát.

Újabb levelet kezd: „Kedves Jézuska, én egész évben jó voltam, de sokszor nem csináltam meg a leckéimet...”

Újból felnéz, majd új levél: „Kedves Jézuska, én nem voltam nagyon jó, és a leckéimet sem készítettem el...”

Felnéz, leveszi a Mária képet, bezárja a szekrénybe, és írja az új levelet. „Jézus! Anyádat túsul ejtettem, követelésemm a következő...”

Könyvajánló



Felnőtt — Mészöly Ágnes: Rókabérc

Nem mindig az a gyilkos, akit a legjobban gyűlölsz.

Összeszokott baráti társaság érkezik a Rókabérc alatti völgyben megbúvó, mindentől elzárt vadászházba. Tizennégy egykori gimnáziumi osztálytárs, akik huszonnyolc éve minden ősszel együtt töltenek egy hosszú hétvégét. A találkozót a csapat egyik tagja sem hagyja ki, csak az idő előtti elhalálozás számít igazolt hiányzásnak.

Az idei találkozó azonban már az első estén különös fordulatot vesz. A kedélyes, pálinkázással induló beszélgetésekben egyre több a feszültség. Ezt talán magyarázza a különlegesen pocsék, esős idő, ami mindenkit ingerültté tesz.

Reggelre látszólag minden visszatér a megszokott kerékvágásba, csak Zozó alszik előző éjszaka óta a terasz asztalára dőlve. Amikor megpróbálják felébreszteni, megdöbbenve szembesülnek vele, hogy a férfi halott. Egykori szerelme, az azóta ügyésszé lett Gota gyanakodni kezd...

Kamasz — Lucinda Gray: Aranykalitka

„Úgy érzem magam, mint egy vadvirág, amit cserébe ültettek, és a szobában tartanak. Nem vagyok jó helyen, nem kapok levegőt.”

A tizenhat éves Katherine Randolph egy virginiai farmon nő fel, így el sem lehetne képzelni számára távolabbi világot az angliai Walthingham-birtoknál. Öröksége folytán azonban belecsöppen az 1820-as évek angol elitjébe, és még arra sem jut ideje, hogy ezt megszokja, amikor bátyja rejtélyes körülmények között meghal. Képtelen elfogadni, hogy baleset történt, majd a következő tragédiát sem. Furcsa látogatók kezdik zaklatni a ház lakóit, és főhősünk számára is egyre több sötét összefüggés rajzolódik ki. Vajon képes-e Katherine megőrizni ép elméjét, és nem roppan össze, mielőtt rájönne az igazságra?

Ha szereted a krimibe illő, váratlan fordulatokat és bírod a feszültséget, akkor ne félj, nézz a gyönyörű díszletek mögé, ahol az elfeledett múlt kísért.

Gyerek — Anna és Elza

Nyerjen a leggyorsabb szán!

Hetedhét határtól érkeznek versenyzők az Arendelle-kupára, egy évente megrendezett szánversenyre, amelynek útvonala a fagyos királyság hegyein és völgyein vezet keresztül. Idén először Anna és Elza is részt vesz a versenyen! Ám a kezdő indulókra még több izgalom vár: amikor az egyik csapat egy veszélyes ösvényen vágja le az utat, Annának, Elzának és Svennek össze kell fognia a tapasztaltabb bajnokokkal, hogy megmentsek a szélhámosokat.

Olvasd el Anna és Elza további kalandjait!

A Boróka Könyvtár nyitva tartása:

Hétfő: szünnap

Kedd- Péntek: 10:00 – 12:00 és 13:00 – 17:00

Szombat: 10:00 – 13:00

A könyvtár a téli szünet alatt zárva tart.

Nyitás: 2019. január 8-án kedden.

Fejezetek a 112 éves Bócsa történetéből

Malomkő a szántásban

„Ezeket a gyökereket és a szemetet szedjétek össze, aztán dobjátok fel a platóra! Aztán indulunk, ennyi volt mára!” — hangzott az utasítás. Bócsai vadászok szántottak a bugaci vadföldön; készítették elő a területet a következő szezonra. A traktor éppen végzett: megvolt a mélyszántás, gyerünk tovább! „Hé, ez itt nem szemét: ez itt egy kő! De irdatlan nehéz. Valami malomkőféle.”

Így találták meg azt a félbetört malomkövet, mely évtizedek óta hanyódnak ott, félig a földbe süllyedve, a bugaci határ részben. Hárman-négyen veselkedtek neki, amíg sikerült felrakni és elvinni onnan. Azóta aztán ki-



faggattuk, miről is mesél nekünk ez a kő.

Idős Zsikla Imrénél és feleségénél, Vén Margitnál ülök soltvadkerti házukban. Ők odaválasztották: Margit néni éppen ott nőtt fel, ahol a malomkő hajdan működött. Ahogy meséli, konkrétan a két falu külterületét elválasztó határúttól 3-400 méterre állt a szélmalom egy kis dombon. Jobban mondva: a szerkezete olyan volt, mint egy malomé, de terménydarálóként működött az 1950-es évek végéig.

— *Mit tudunk erről a daráló-*

malomról?

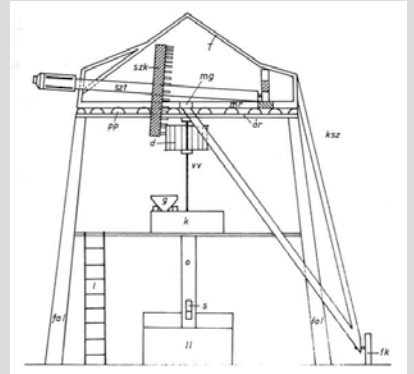
A tulajdonost Kakas Ferencnek hívták, emlékezik vissza a néni. Úgy is hívtuk a területet, hogy a Kakas-dűlő. Ez ténylegesen kihúzott a határig. Több kilométerről, a bócsai és a bugaci tanyákról hordták ide a gazdák a darálni való terményt: rozst, árpát és kukoricát. A malom nem volt hangos és két ember elég volt a működtetéséhez. Megjött a gazda a szekéren, levették a zsákokat (bár a szegénység miatt volt olyan is, aki csak fél zsákkal hozott) és felöntötték a garatra a magot. Onnan befolyt a két malomkő közé és megőrlődött. Ezt odahaza még átrostálhatták: a kisebb szemcséjűt adták a

csirkéknek, a nagyobbakat pedig bekeverték a csávába a malacoknak. Ebbe aztán kerülhetett még aprókrumpli vagy főtt tök — mikor mi volt.

— *Mi volt a működési elve a darálónak, Imre bácsi?*

Ahogy én emlékszem, az épület egy kis dombon állt, ami mára már csaknem teljesen eltűnt. Olyan 6-7 méter magas lehetett, vályogépület, kúp alakú toronnyal, szélvitorlával. Ez ki volt kötve, és ha jött valaki, befordították szélbe majd megkezdődött a darálás. Úgy

A néprajzi szakirodalom szerint a Dunántúlon és a Tiszántúlon is őrltek szélmalomok, de igazi hazájuk a Duna-Tisza köze volt. Ott épültek tömegesen, ahol a vízimalmi őrlésre nem volt lehetőség, és korábban főleg szárazmalomok működtek, amelyek száma az 1860-as évek elejétől egyre fogyott. Sok helyen a szélmalomok a kis teljesítményű lójárgányos szárazmalomokat váltották fel.



Figyelmet érdemel, hogy a századfordulón, amikor a szélmalomoknak a gőzmalomok már óriási versenytársat jelentettek, a Duna-Tisza közén és a Tisza-Maros szögében a szélmalomok száma alig csökkent. E tájakon ugyanis a nagyszámú tanyai népesség inkább a közeli szélmalomokba vitte őrleni kenyérgabonáját és daráltatni kukoricáját, mint hogy a messzebb eső városi, falusi gőzmalomba kelljen szállítania.

Az 1920–1930-as években a még fennálló szélmalomok darálóként működtek: állati táplálékul szolgáló kukorica-, árpadarát állítottak elő. Az utolsó, még működőképes szélmalomokat a hatóságok 1950–1951-ben állították le.

A malom szerkezete nagyjából mindenhol ugyanaz volt: szélkerék, mely egy fogaskerék áttétellel hajtotta meg az őrlőszékben levő malomkövet, vagy köveket.

gondolom, egy kópárral dolgoztak: az alsó volt a stabil, a felső pedig forgott, amit a szélkerék egy áttételen keresztül mozdított meg. A terményt a felső kő lyukába öntötték bele egy garaton (tölcséren) keresztül és oldalt pedig kifolyt az őrlemény. Elég volt egyszer átdarálni. Ezután a molnár kivette a vámot: a dara egy része őt illette — vagy ahogy éppen megegyeztek.

— *Volt még errefelé más szélmalom?*

Arról nem tudok — folytatja Margit néni — viszont a nagybátyámnak, Burján Józsefnek volt egy szárazmalma. Ez ugyanúgy egy kópárral dolgozott, és az erre a munkára betanított ló működtette. Befogták és járt körbe engedelmesen, így mozgott a felső őrlőkő.

— *Mi volt az anyaga az épületnek?*

A szerkezeti részek fából voltak, a fala pedig vályog. Akkoriban úgy építkezünk, hogy leraktunk néhány sor téglát,

arra kátránypapírt és úgy jött a vályogfal vagy a 60 centis vertfal. Mármint a módosabbaknál. A szegényebbek csak elsímitották a földet, és máris verték rá a falat. Csak ez hamarabb felázott, ha jött a belvizes időszak. Na, az ilyen házakat aztán könnyebb volt ledőzerolni is...

A történet vége

A tulajdonosnak volt ugyan fia, de ő beteges volt, nem vihette tovább ezt az ipart. Meg aztán éppen ez az időszak volt a téjesítés időszaka: megszűntek a magángazdák, nagy tételben történt a termelés és azt a mennyiséget már modern malomipari gépekkel darálták meg. Mint mesélik, még egy darabig állt a malom, aztán lebontották, széthordták. Csak ez a törött kő maradt a helyén. A mélyszántásokkor befordulhatott, és csak ennek a véletlennek köszönhető, hogy napvilágra került. De legalább elmondhatta a meséjét.

Káposzta Lajos

Malomkő darab

Megtalálási hely: Bugac, Kakas-dűlő, nem messze a bócsai határtól

Megtalálás ideje: 2018. szeptember 8.

Megtalálók: bócsai vadászok, ifj. Balogh Lajos elnök helyettes
Anyaga: mészkő

Méretei: hossza (volt átmérő): 100 cm
legnagyobb szélessége (volt sugár): 50 cm
magassága: 15 cm

Látható jelölés, mesterjegye: nincs

Érem a legfiatalabbaknak is!

Mikulás kupa a birkózóknál

A birkózó termen kívül még a sportcsarnokban is zajlottak mérkőzések, annyian voltak a bócsai, december 8-án rendezett Mikulás Kupán. Mint Petróczi Andor edző elmondta, a meghívásos versenyen mintegy 120 gyerek vett részt. A helyiek mellett a vajdasági Magyarkanizsa és Újvidék, illetve régiókból Kalocsa, Nagyszénás, Szentes, Szeged, Kiskunfélegyháza, Kiskunhalas, Soltvadkert és Tázlár csapatai küldték el ifjú tagjaikat.

A kezdők most álltak először szőnyegre. Náluk a verseny-élmény megszerzésén és az éppen megtanult alapfogások alkalmazásán



volt a hangsúly. Kiállni — birkózni — lejönni — nem sírni! — valahogy így hangzik a jelszó ebben a korban....

A következőkben meséljenek a képek!

Rázsonyi Ádám egy állásból indított csípődo-

bással (kar és nyakfogásból) tusvesélyes helyzetbe terítette kiskunhalasi ellenfelét. Ezzel 4 akciópontot szerzett. Egy meccs a gyerekeknél 10 akciópontig tart.

Balogh Levente (háttal) páros combra támadással a „votat” nevű fogást hajtja végre álló helyzetből. Ez az akció 4 pontot ér.



Szintén egy állásból történő dobást értékelt a mérkőzésvezető bíró. Fontos megjegyezni, hogy a szabályos fogás kivitelezésének értékelése mellett, a balesetveszélyes helyzeteket azonnal megszakítja. Szinte harmadik szereplőként van jelen a meccsen, folyamatosan vigyázva a gyerekek testi épségére. **K. L.**

A bócsai versenyzők eredményei:

Kezdők: Balogh Levente 2. helyezett, Barcsik Péter 1. helyezett, Barta Ronaldó 2. helyezett, Borbényi Dávid 3. helyezett, Gál György 2. helyezett, Geiger Levente 3., Győri Bálint 3., Hell Patrik 3., Hell Péter 3., Kanalas Gábor 3., Móczár Patrik 2., Odrobina Botond 2., Rázsonyi Ádám 2., Vallyon Viktor 3., Vida Dániel 2.

Gyermek: 26 kg Gáspár Áron 2., 28 kg Petróczi Péter 1

Diák II.: 26 kg Németh Bálint 1.

Diák I.: 38 kg Gáspár Bálint 1., 38 kg Lengyel Zoltán 3., 38 kg Holczimmer Tamás 3., 58 kg Dudás Livia 3., +85 kg Schnürlein Benedek 1.

Hajrá Bócsa! Ho-ho-hóó!

Versmondó verseny

Versmondó versenyt rendeztek novemberben a Boróka Iskola diákjainak, melynek a könyvtár adott otthont. Sok gyerek készült szép, őszi ihletésű verssel. Gratulálunk a nyerteseknek, valamint az őket felkészítő tanároknak, szülőknak, nagyszülőknak.

Helyezések:

Alsó tagozat:

1. Pálincás Attila 2. osztály
 2. Sréter Hunor 3. osztály
 3. Balázs Csanád 2. osztály
- Különdíj: Petróczi Péter 3. osztály

Felső tagozat:

1. Nagy Maja 6. osztály
 2. Balázs Lili 6. osztály
 3. Nagy Norina 8. osztály
- Különdíj: Misándi Lili 5. osztály
- A zsűri tagjai: Rázsonyiné



Majer Szilvia, Tóthné Szokolczai Tünde, Horváth Zsolt. Szervező pedagógusok: Hor-

váth-Mucsi Tímea, Mucsi Zsófia, Nyúl Anna. Köszönjük a pedagógusok munkáját

és a szülői munkaközösség támogatását!

Tóthné Szokolczai Tünde

Mikulás járt községünkben

Az elmúlt évek hagyományait követve ebben az esztendőben is ellátogatott a Mikulás Bócsa



Község számos intézményébe. December 5-én felkereste az

ovis gyerekeket a kiscsoporttól egészen a nagycsoportig, ahol minden gyermek kedves verssel,

énekel és rajzzal köszöntötte. A Téli az iskolás gyerekeket



járt, ahol kedves énekekkel várták a gyerekek ő pedig ajándékkal jutalmazta őket. A nap végén még az Önkormányzati Hivatalba is ellátogatott. De nem feledkezett el a babákról sem. Ugyanis estére kelvén bekopogott a Baba-mama klub ajtaján, ahol számos anyuka, apuka és a picik várták a közismert dallamokkal. Tehát a Mikulásnak az idei szezonban is sok dolga volt,



sem felejtette el: december 6-án reggel már 7 órától szalontu- rengeteg ajándékkal jutalmazta meg község apraját nagyát és



korral várta az iskola ajtóban az ide érkező diákokat, majd ezt követően osztályról osztályra dicsérő, intő szavakkal illette őket. Viszont virgácsot senki sem kapott. **B.H.**



A Bócsai Önkormányzat lapja

Bócsai Hírek



Kiadja: Bócsa Község Önkormányzata
 Felelős kiadó: Szóke-Tóth Mihály, polgármester
 Szerkesztők: Káposzta Lajos és Borbényi Hilda
 Tördelés és nyomdai munkák: Kópia Nyomdaipari Kft., Kiskunhalas
 Felelős vezető: Dobosné Lichtenberger Csilla
 Megjelenik havonta.

Szilveszteri mulatság Bócsán!

Vidám, zenés évbúcsúztató
a Hungarikum Közösségi Házban
2018. december 31-én!

Vendégvárás: 18 órától • Vacsora: 19 órától

Zenét szolgáltatja: *Dj Major*

A rendezvényen italbüfé nem üzemel, az ital bafyus jellegű „Ha jöttök, lesztek, ha hoztok, isztok”
Amit kínálunk a fergeteges hangulaton túl:

- * welcome drink
- * menü: raguleves, marhapörkölt tarhonyával, savanyúsággal
- * éjjelkor pezsgős koccintás, majd svédasztalos töltöttkáposzta
- * tűzijáték

Belepő 3500,- Ft/fő

Jegyek 2018. december 27-ig vásárolhatóak a Hungarikum Házban Borbényi Hídfánál (70/4009945)
Mindenkit szeretettel vár Bócsa Község Önkormányzata!

TŰZIJÁTÉK
EGÉSZ ÉVBEN



SZILVESZTERI
ÁRUSÍTÁS

VÁROSI
RENDEZVÉNYEK



CSALÁDI
RENDEZVÉNYEK



SZÜLETÉSNAPOK




ESKÜVŐK

VIDA GÁBOR

PIROTECHNIKUS

ÁRAJÁNLATKÉRÉS:

+36 30 982 6723

 gaborvida8@gmail.com

 tuzijatekegeszevben.webnode.hu