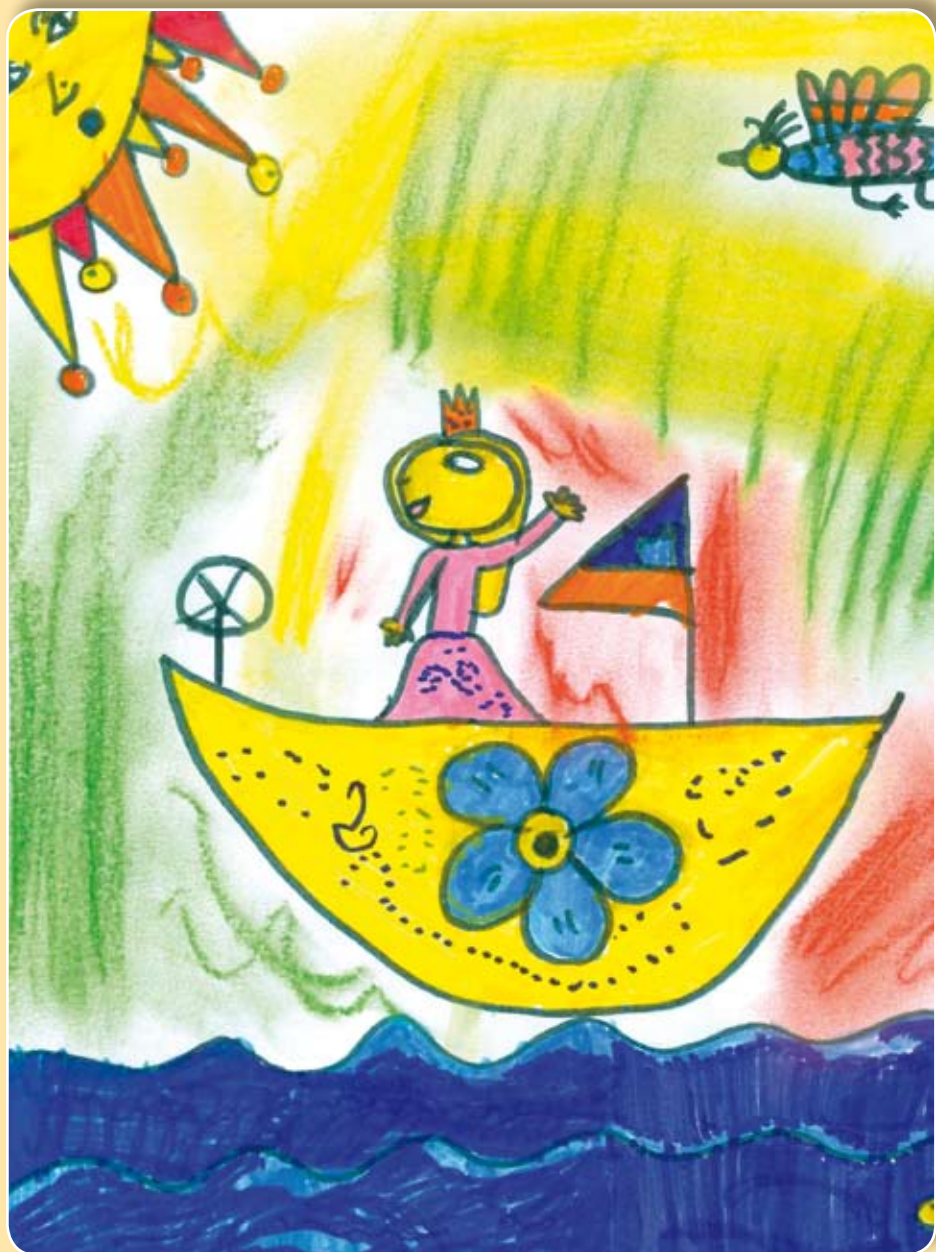


Mézeskalács

62. évfolyam • 2014. szeptember • Ára 50 dinár



Köszöntő

Eljött a szeptember, és vár újra az iskolapad. Talán nem szívesen búcsúzol a nyártól, de gondolj arra, hogy ismét találkozol a társaidal, akikkel megannyi élményben lesz együtt részesetek az új tanévben.

A szeptemberi Mézeskaláccsal igyekszünk egy picit meghosszabbítani a nyarat, hiszen hajóútra indulunk. Lapozd csak fel, és meglátod, mennyi hajós mesét, verset és rajzot találsz benne!

Sajnos arra a népszerűtlen lépésre kényszerültünk, hogy a Mézeskalácsot 50 dinárra drágítsuk.

A szülők, pedagógusok szíves megértését kérjük, és remélem, továbbra is hű olvasói maradnak kis újságunknak.

Szeretettel:

Kriszti

Rajzpályázat

- Itt van az ősz...
- Ősz a természetben
- Az erdő lakói, erdei állatok

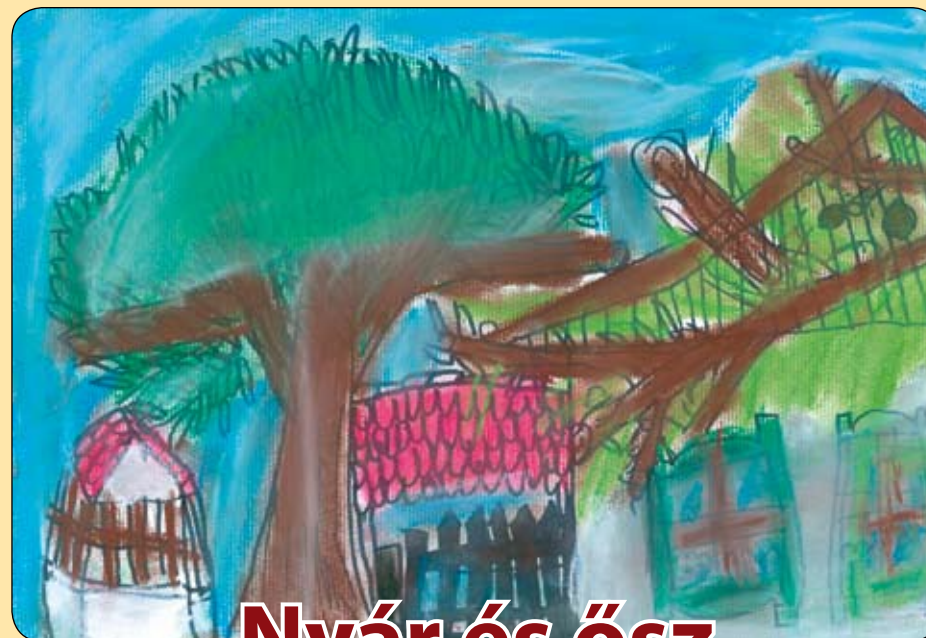
Szárnybontogató:
– Szünidei élményeim

A következő versikével kívánok vidám sulikezdest:

Iskolába hívogató

Kezdődik az iskola.
Gyere te is, kiskoma!
Táskát fel a hátra,
ne is nézzél hátra!
Otthon maradt a sok játék?
A kutyusod, cicád? Hát még?
Sose búsulj, majd meglátod,
még a szádat is eltátod,
annyi minden vár reád.
Hagyd azt a kispárnát!
Lesz ott mindenféle csoda,
játék is meg tudomány.
Holnap már vágni fogsz oda,
ha magadat el nem hagyod.
Ezt én mind jól tudom ám:
én már második vagyok.

Udud István



Nyár és ősz

Levelék hullanak
táncolva, pörögve,
pajkos szellővel
némán pörölve.
Szürke lovaikon már
köd úrfik járnak,
ekképpen üzen
az ősz a nyárnak.
És a derűs nyár
vajon mit csinál?
– Bezárja óriás égi boltját
lakatra,
üzenetét az ablakba
akasztja:
pihenni mentem, írjatok,
címem: Nap utca három,
találkozunk a jövő nyáron!

Horváth Imre

Fedőlap: Szenci Melánia, Đuro Salaj iskola, Szabadka

CIP – A készülő
kiadvány katalógizálása
A Matica srpska Könyvtára,
Újvidék (Novi Sad)

ISSN 0352-6070
COBISS.SR-ID 16291074



Vajdaság
Autonóm Tartomány
kormányja

A Mézeskalács megjelenését támogatta:



BETHLEN GÁBOR
Alap



Szekeres László
Alapítvány

MÉZESKALÁCS – a legkisebbek irodalmi és foglalkoztató folyóirata ■ Megjelenik a tanévben havonta egyszer ■

■ Első szám: 1953 (mellékletként), 1954 májusa (külön lapként) ■ Alapító (laptulajdonos): **Magyar Nemzeti Tanács** ■ Kiadja: a Magyar Szó Lapkiadó és Nyomdaipari Kft., 21000 Novi Sad (Újvidék), Szerbia ■ A Kft. igazgatója: **Ókrész Rozália** ■ A Magyar Szó napilap főszerkesztője: **Varjú Márta** ■ A Jó Pajtás hetilap és a Mézeskalács havilap felelős szerkesztője: **Nagy Magdolna** ■ A Mézeskalácsot szerkeszti: **Botza Gyarmati Krisztina** ■ Lektor: **Rajnai Anita** ■ Grafikai szerkesztő: **Buzás Mihály** ■ ☎ 021/475-400-8 ■ Leveléteket a következő címre küldhetitek: **Mézeskalács, 21000 Novi Sad, Vojvode Mišića 1.** ■ Kéziratokat és rajzokat nem örzünk meg és nem küldünk vissza

■ URL: <http://www.jopajtas.info>, e-mail: jopajtas.szerk@magyarszo.com ■ Terjeszti a Magyar Szó Lapkiadó Kft. terjesztőosztálya.
Tel/fax: 021/557-304 ■ e-mail (csak laprendelési ügyekben): plasman@magyarszo.com

■ Nyomtatja: Magyar Szó Kft. – FORUM Nyomda, Újvidék, felelős vezető: **Berta Zoltán** igazgató ■
■ Honlap-megjelenítés: www.tippnet.rs ■ Előfizetés egy évre 400 dinár (csak belföldi kézbesítéssel) ■



Szólások, mondások, találós kérdések

Megy a hajó a Dunán

Megy a hajó a Dunán,
Rajta ül a kapitány.
Nézi, nézi a vizet,
Forgatja a kereket.

Megy a hajó a Dunán,
Lemaradt a kapitány.
Kiabál, trombitál,
De a hajó meg nem áll.

(ежодуом)

Mi az?

Esik eső csepereg,
Sárga levél lepereg.
A nap is már rövidebb,
melyik évszak lehetek?

(зср)

Sok-sok gyöngyszem együtt lakik,
levelekkel takarózik.
Lehet lila, kék vagy sárga,
ha megérett, hordó várja.

(рорзс)

Az egyik a tengereket járja,
a másik folyók hullámait szántja,
kikötőben lenek mind otthonra,
hol pihen a motor, szunyad a vitorla.

(ореу)

Szólásmagyarázat

Egy csónakban evezünk.
– Azonos helyzetben vagyunk.

Összecsapnak a fejünk fölött a hullámok.
– Nehéz helyzetben, bajban vagyunk.

Él, mint hal a vízben.
– Gondtalanul él.
Ez a hajó elment.
– Elszalasztottuk az esélyt.



Lassú Denisz, 2. osztály,
Hunyadi János iskola, Csantavér

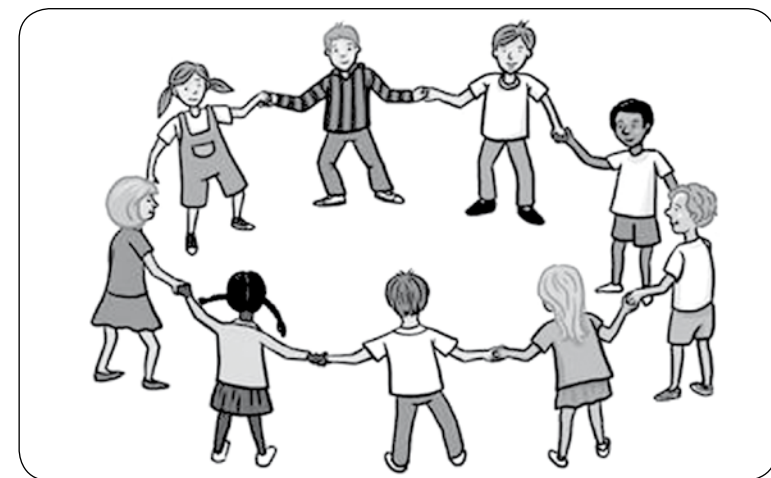
Játék

Erre csörög a dió

Er-re csö-rög a di-ó, Er-re meg a mo-gyo-ró,
Gye-re, paj-tás, fogj meg en-gem, ltt ál-lok az aj-tó-szé-len!

Erre csörög a dió,
Erre meg a mogyoró,
Gyere, pajtás, fogj meg engem,
Itt állok az ajtószélen!

Kettő kivételével minden gyerek egy kört alkot. Az egyik kiválasztott játékos szemét bekötjük, és a másikkal együtt ő a körön belül áll. Az éneklés alatt a második játékos tapsolva szalad ide-oda (a körben maradván), míg a másik igyekszik őt elfogni. Amikor elfogja, választunk két új játékos. A dalt ülve is lehet énekelni. Egy kiválasztott tárgyat eldugnak látható helyre. A hunyót (itt nincs kendő a szemén) a többiek úgy segítik a keresésben, hogy ha közeledik az eldugott tárgyhoz, hangosan, ha távolodik, halkán énekelnek.



Kismanó iskolái

Volt egyszer egy eleven, mindenre kíváncsi kis manó. Ő volt a legeslegkisebb kis manó a manócsaládban. Szülei és testvérei nagy szeretettel és törődéssel vették körül. Otthonuk, a szép Manóvölgy, telis-teli volt virágokkal. A kis patak fölött mind megannyi híd ívelt át, körös-körül pedig tarka pillangók és szivárványszárnyú szitakötők repdestek.

Nőtt-növekedett Kismanó, s mikor elég nagy lett, mint minden rendes manógyereket, őt is beírták a manóiskolába. Szülei lázasan készülődtek. Megvettek mindent, ami a tudományhoz kellett: húsz darab bükkmakkot a számoláshoz, két fécántollat az íráshoz, öt lapulevelet, hogy legyen mibe írni, hánCBSból font tarisznyát, s még ki tudja, mi mindent... A leendő kisdiákot kiokosították, hogyan kell illedelmesen viselkedni, és bátorították, hogy egyáltalán nem kell félni.

Kismanó csak kacagott a szülei buzgóságán. Vidáman kergette a pillangókat, gyűjtögette a szép kavicsokat továbbra is.

– Messze van még az aranyszínű ősz, jó anyám! Ráér még az okítás, jó apám!

Elérkezett a ragyogó nyár vége.

– Holnap lesz a nagy nap, gyermekem. Aludj nagyot, hogy kipihenten érkezz az iskolába! – búcsúzott este manómama Kismanótól.

– Jó, jó – ásított egy hatalmasat ő, azzal lehunyta a szemét. A következő pillanatban már nyitotta is kerekre.

– Ugye, elkísérsz?

– Természetesen.

– Akkor jó – hunyta le újra.

– Nem lesz nehéz a tudomány, anyukám? – ült fel hirtelen a manó.

– Ha odafigyelsz, akkor nem – mosolyodott el az anya, s gyöngéden lefektette.

– Odafigyelek – motyogta, s végre elszenderedett.



Horvát Patrik, 6 és fél éves óvodás
Pava Sudarski óvoda, Törökbecse

Még a kakas elsőt sem kukorintott, mikor a manógyerek kipattant az ágyból, s szaladt a szüleihez.

– Anya, apa, elkésem, keljetek fel! Már füttyült a rigó az első tanórára, hallottam.

– Jaj, dehogyis, kicsim, az a csalogány volt. Bújj csak vissza hamar az ágyacskádba, s szunyókálj tovább! – ölelte meg álmosan manópapa.

– Á, de én már egyáltalán nem vagyok álmos! Én akaro az első lenni az iskolában! Menjünk már!

A manószülők megadóan kászálódtak ki a puha paplan alól. Iszogatták reggeli nektárjukat. Ezalatt gyermekük ott téblábolt körülöttük, és kifogyhatatlanul kérdegette őket.

– És ott is lesz játék? És nehéz lesz leírni a „p” betűt? Hiszen én még nem is tudok írni! És nem lesz nehéz a számolás? És különben is, a jobb meg a bal csápotamat folyton összekeverem, és, és, és... hogy menjek így iskolába?! Még annyi mindent nem tudok! – sírta el magát végül.

– Látod, látod? Egész nyáron nem értél rá, nem tudtunk veled beszélgetni. A pillangók meg a szitakötők jobban érdekeltek. Nem lesz semmi baj, csak csitulj, kincsem. Most már viszont tényleg mennünk kell, ha nem akarsz elkésni – törölgette manómama Kismanó könnyeit.

Amaz hüppögve akasztotta nyakába a hánCstarisznyát, kézen fogta az anyját, s lehajtott fejjel elindult a manóiskolába.

A kapuban már várta őket a tanító néni.

– Hát te, miért lóगतod az orrodat? – mosolyodott el, s felemelte az új diák fejcsékjét az állánál fogva.

Kismanó félénken felnézett, s még a szája is tátva maradt a nagy csodálkozástól. Bizony, mert a tanító néni egy igazi tündér volt. Csillogó szeméből olyan jóság sugárzott, hogy egyszeriben elfelejtette minden félelmét. Cuppanós csókkal búcsúzott anyjától, s boldogan lépett be az iskola kapuján. Tudta, hogy csupa csoda várja odabenn, hisz a tanító néni egy igazi tündér...

Cinca Katica



Az engedetlen napraforgó

Valahányszor Nap anyóka kerek képe mosolyogva megjelent a keleti égen, a széles mezőben mind feléje fordultak a napraforgó lányok.

– Figyeljete a sugaramra, fogadjatok szót meleg szavamnak! – intette őket Nap anyó, és a sárgakalapos, sudár virágok meg is fogadták a jó tanácsot.

Csak egyetlen napraforgó rendetlenkedett a tábla szélén. Ő is örült a napsugárnak, a szélnek, a nyárnak, de mindennél jobban a kalapjának. Mert csodálatos kalapot viselt! Olyat, mint egy tányér, telis tele pirinyó sárga virággal.

Igaz, hogy az egész napraforgó tábla minden lánya illet hordott, de ez a kis oktondi mégis azt hitte, hogy neki sokkal jobban áll és százsor-ta szebb, érdekesebb, mint a többiek. Ezért aztán minduntan lehajolt, hogy megnéze-gesse magát egy eső hagyta kis tócsa tükrében.

– Testvérke, ne hajolj le olyan mélyen! Fordulj Nap anyó felé! – súgták szomszédjai. – Engedd, hogy sugarai érjenek és szél porozza a virágszirmokat!

– Még mit nem, hiszen megfakulnak, elszakadnak! – felelte vissza a hiú, önfejtő napraforgó, és csak azért is mélyebbre hajolt.

– Hogy tetszem? – kérdezte az arra futó gyíktól.

– Csinos vagy! – villant fel a gyíkcsonka szeme, de nem ért rá sokáig csodálkozni, mert sűrűs dolga volt.

– Hát neked hogy tetszik a kalapom? – fordult a napraforgó egy ugribugri cinegéhez.

– Megteszi – toltá hátra kék sapkáját a cinege, amint szemügyre vette. – De nekem ősszel sokkal jobban fog tetszeni!

– Micsoda ostobaságot fecsegsz! – sértődött meg a napraforgó. – Nem is tudod, mi a szép!

– Úgy, úgy! – szólalt meg egy hízelgő hang, közvetlenül a lábánál, és amint lepillantott, ismeretlen virágot látott a szárához simulni.

– Hát téged mi szél hozott ide? – kérdezte csodálkozva.

– No, ezt eltaláltad! – kacagott az idegen. – Valóban a szél hozott. Bókoló vajvirág vagyok, és a szépséged megígért, ha megengeded, itt is maradhatok, és mindig csodálni foglak!

Ez a beszéd már tetszett a napraforgónak.

– Nagyon szívesen látlak! – ujjongott hiú örömben, és boldogan elmosolyodott, pedig egy pillanatig úgy érezte, mintha fájna valahol a gyökere.

– Testvérke, vigyázz! – sűgta ekkor újra egy szomszédos virág. – Ne túrd meg magad mellett, mert hazugságokat beszél. Kergesd el, és fordulj velünk együtt a nap felé!

– Ej, hagyjatok már békén, ti irigyek! – duzzogott a napraforgó. – Miért kergessem el, amikor sokkal kedvesebb nálatok? Különbö is azt csinállok, amit akarok, arra forgok, amerre akarok!

Azzal fogta magát, hátat fordított nekik. Északra nézett, ide-oda hajlott, saját összevissza szeszélyét követve, mi-alatt a többiek engedelmesen követték a nap járását.

Egyik nap telt a másik után. A vajvirág egyre erőteljesebben bólogatta a bókákat, a napraforgó pedig mindig mindig halkabban válaszgatott. Egyszer aztán hirtelen valami nagy nagy gyengeség fogta el.

– Mi van velem? – riadt meg, és ijedt sóhajtását végigvitte a táblán a szél.

– Jaj, szegény testvércénk! – mondták a többiek. – Ugye, figyelmeztettünk, hogy kergesd el a vajvirágot? Minden erődöt elszívja! A gyökereidből éél!

– Hogy kergessem el, amikor úgy belém kapaszkodott?

– Bizony, most már meg kell várnod, amíg az a piros



kendős kislány, aki amott a gízgaszt irtja, ideér. Akkor majd sóhajts jó nagyot, hogy észre-vegye, mi a bajod!

Most bezzeg nem feleselt vissza a napraforgó, hanem megtette, amit a társai javasoltak. A haszontalan vajvirág utolsó bókolását el is vágta a szorgalmas kapaél. A napraforgó nyomban jobban lett, és vidáman nézett körül.

– Szerencséd volt – mondták a társai. – De sajnos a kalapodra nem ügyeltél.

– Már hogyne ügyeltem volna! Hiszen a tiéteken már minden virág tönkrement, csak az enyémen virul.

– Dehogyan mentek tönkre a virágaink, csak átváltoztak. És nem is kalapot viselünk

többé, hanem olajos magocskákkal, gazdag természettel teli tányérral!

Csakugyan úgy volt. Az önfejtő napraforgó sokáig szólni sem tudott. Dacosan fordult félre, hogy megnézeze magát a tócsa tükrében, és a saját szépségével vigasztalódjék, de a tócsa nem volt sehol. Régen felszáritotta a nyári nap.

– Hogy tetszem? – kérdezte hát izgatottan az arra futó gyíkcsonkától.

– Csinos voltál, de már bocsáss meg, most nem tetszel nekem! Valami nincs rendben veled! – állt meg egy pillanatra a gyík, és drágakő szemében részvét villant.

A napraforgó gyorsan a cinegéhez fordult.

– Milyen a kalapom? Azt mondtad, neked ősszel jobban fog tetszeni!

– A többieké igen – bólogatott a cinege, de a tiédet akár el is lehet dobni, hiszen egyetlen valamire való magocskácska sincs benne. Üres!...

A napraforgó elsírta magát, ami abból állt, hogy két hajnali harmatcsepp lepergett a leveléről. A cinege megsajnálta és visszánézett.

– Miért nem fordulsz a nap felé? Még most sem késő, elég melegen süt.

A napraforgó körülnézett, hogy nem nevetik-e ki a társai, de már mind lehajtott fejjel álltak, délkelet felé fordulva, napraforgószokás szerint, hogy védjék a termést, a kincsüket.

Engedetlen testvérük fogta magát, és szép csöndesen megfordult a nap felé. Nap anyó rámosolygott, és mindjárt úgy megmelengette, mintha sohasem lett volna önfejtő, engedetlen napraforgó lánya.

A cinegének igaza lett. A nyárutói fény még megérlelte a magvakat, és ha ennek a napraforgónak nem is lett olyan szép, dús tányérja, mint a többieknek, mégis meg tudta belőle kínálni a cinegét, és velük együtt örülhetett ennek az őszi kincsnek, talán még jobban, mint azelőtt a nyári ragyogásnak.

Fésűs Éva

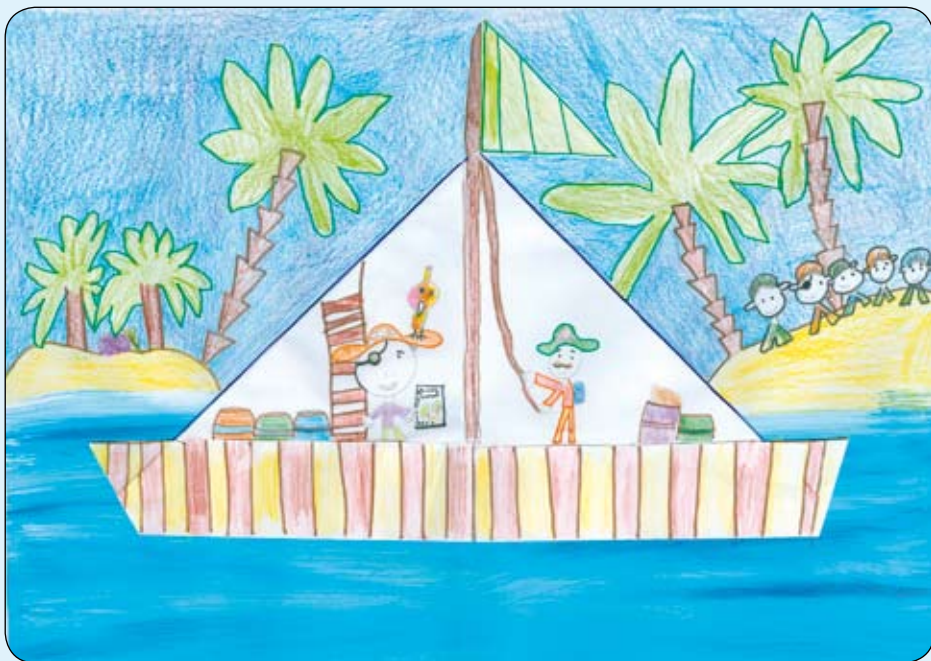


Papírhajó

Sok kislátót láttam már, de olyan illedelmes, okos fiúcskát, mint Pista, egyet sem. Nemcsak okos és illemtudó volt azonban, hanem olyan szép fekete haja és kipirult, kedves arca, hogy mindenki rajta felejtette a szemét. Képzelték, mennyire szerették a szülei. Édesapja, ha csak ideje engedte, ölébe ültette és mesélt neki, mesélt a ház nagyságú hajókról, amelyek olyan gyorsan robognak a tenger hullámai között, mint a síneken a vonatok. S a messzi országokról, az óserdőről és a színes emberekről. Hej, de szeretett volna Pista felülni egy ilyen hatalmas hajóra, kibámulni a végtelen óceánra, s ke-

nyérmorzsát hinteni a fehér sirályoknak, ahogy a galamboknak szokta, a templom előtt. Milyen szép lenne kikötni egy ismeretlen szigeten, fekete vagy rézbőrű embereket látni, s narancsot és datolyát szedni a fáról!

Ilyeneket gondolt Pista, s édesapja, mikor abbahagyta meséjét a messzi országokról, meg akarta mutatni fiacskájának, milyen is egy óceánjáró hajó. Egy kitépott újságlap feküdt az asztalon, éppen az a mese volt rajta, amit tegnap este olvasott fel Pistának. Kezébe vette az újságlapot, és szép, formás hajót csinált belőle.



Bakos Orsolya, 2. osztály, Kókai Imre iskola, Temerin

– Látod, ilyen hajók járnak a tengeren – mondta –, de van, amelyik ezerszer ekkora.

Vacsorához készülődtek, így édesapja letette öléből Pistát, aki gondosan elterítette a játékaik közé a papírhajót. Másnapra talán meg is feledkezett volna a hajóról, de mikor előszedte játékaikat, ennek örült a legjobban. A többit otthagyták a szekrényben, csak a papírhajót vette magához, és kiment az udvarra játszani.

A ház szélén, az esőcsatorna alatt állott egy öreg hordó, színültig tele esővízzel. Máskor Pista talán észre sem vette a hordót, de most egyenest odament, s a víz tetejére tette a kis papírhajót. Milyen szépen keringett, úszkált az a vízben! Pista mosolyogva nézte, s édesapja szavaira gondolt, a tengerre, a sirályokra. S ahogy ott áll a hordó mellett, egyszerre csak nőni kezd a víz, egyre széleseedik, háznagyságú hullámokat vet, s vijjogó, fehér madarak röpködnek fölöttük. Pista csak állt és bámult, s nézte, hogy a hajó is akkorára nő, mint egy palota. S mintha a nyomtatott betűkből kibújnának a mesebeli alakok, fehér szakállú törpék és szépséges tündérek népesítették be a hajót. Maga sem tudta, hogyan, már ő is ott volt a hajó fedélzetén, már összebarátkozott a kapitány bácsival s a tengerészekkel. Így száguldott a hajó Pistával, a törpékkel és a tündérekkel a habok között. Egyszerre csak megállt a hajó.

Csodálatos látvány tárult Pista szeme elé. Egy szigetenél kötöttek ki, ami nagyobb volt egy városnál is. Égbe nyúló

fák hajladoztak a parton, ágaik tele voltak aranylő gyümölcscsel. Mikor Pista kilépett a szárazföldre, körülvették a fekete bennszülöttek, s az egyik így szólt hozzá:

– Régen vártunk már téged, tudtuk, hogy eljössz. Néked adjuk az egész szigetet. Tiéd ez a sok fa, tiéd a sziget minden gyümölcse.

A bennszülöttek megfogták Pista kezét, és magukkal vitték a sziget belsejébe. Amerre mentek, a fákról csodálatosan szép, piros és aranytollú madarak repültek föl a levegőbe. Alig győzte bámulni a sok csodát. S a fák is megszólaltak, és úgy kínálták érett gyümölcseiket:

– Rólam szakíts, rólam szakíts! – bólogatott egy narancsfa.

– Az enyém edesebb, az enyém edesebb – recsegték egy datolyafa ágai.

Ekkor hirtelen a nevét hallotta kiáltani. Először azt hitte, hogy a banánfa szólalt meg, hogy az ő gyümölcsét kóstolja meg elsőnek. Másodszor is a nevének szólították, és ekkor megismerte az édesanyja hangját. Fölkapta a fejét, s hirtelen szertefoszlott a tenger képe, a gyönyörű sziget, a fák, a madarak s a jóságos bennszülöttek. Álmodozás volt minden, de olyan szép, mint a valóság. Talán még annál is szebb. Ott állt a hordó mellett, s a víz tetején lassan keringett a papírhajó. Kiemelte a vízből a játékhajót, s elindult az édesanyja hívására ebédelni. Mert ebédelni hívták Pistát, aki, miközben a jó, meleg levest kanalazgatta, még mindig a képzeletbeli, csodálatos utazásra gondolt.

Zelk Zoltán



A hajómanó meséje

Hol volt, hol nem volt, volt egyszer egy hajómanó. Egy óriási óceánjáró hajón élt, amely árut szállított az egyik kikötőből a másikba. Óriási volt az óriási hajón minden: óriási a kémény, óriási a kormánylapát, óriási a zászló, óriási a fedélzet, óriási a vasmacska, óriási a hajtókar, óriásiak a láncok, óriásiak a huzalok.

Bámult is minden hajó, mikor befutottak a kikötőbe! Laposan nézett a bálnavadász hajó, féltékenyen lesett a sétahajó, elismerően ámult a vitorláshajó, ijedten pislogott az utasszállító hajó, kacéran kacsingatott a kisasszonyhajó, komolyan figyelt a tengerfeltjáró, rövidlátón hunyorgott a tengeralattjáró.

– Óriási! Az én hajóm a legóriásibb! – ujjongott a hajómanó. – Ezer hordó gépolaj!

Peckesen kiállt a hajóhídra, s onnan nézte, hogy a rakodómunkások ezer hordó gépolajat gurítanak le az óriási hajóról. A hordók helyébe kétezer láda banánt rakodtak, aztán felszedték a horgonyt, és továbbhajóztak új vizek felé.

Büszkén lobogott a hajózászló, biztosan kormányzott a kormánylapát, diadalmasan füstölt a hajókémény:

– Így füstölnek lám a nagyok! Én egy fontos, nagyon fontos kémény vagyok! – és pöfentett egy óriási füstpamacstot.

– Semmit félbe én nem hagyok! Én egy fontos, nagyon fontos lapát vagyok! – és északnak fordította az óriáshajót.

– Selymem feszül, fénylik, ragyog! Én egy fontos, nagyon fontos zászló vagyok! – és óriásit csattant a szélben.



Kenyeres Imre, 2. osztály, Október 10. iskola, Horgos

– Óriási! – Ielkendezett a hajómanó. – Ezen a hajón mindenki tudja a dolgát!

Ebben a pillanatban halk sóhajtás hallatszott. Mintha valaki finoman ásított volna egyet.

– Ki ásítozik itt?

– Bocsánat... Én vagyok, a csöppnyi csavar.

– Csöppnyi csavar?! Itt, ahol mindenki óriási?!

– Én csöppnyi vagyok. És fölösleges...

– Jegyezd meg, hogy ezen a hajón senki sem fölösleges! Itt mindenki hasznos! Mindenki fontos! Mindenki dolgozik!... Hol vagy hát?!

– Az orrod előtt. A hajtókar könyökében.

– Ó...! Valóban csöppnyi vagy, de akkor se fölösleges! Ha idecsavartak, akkor óriási szűkség van rád!

– Ha-hahhhh....

– Ne ásítozz!

– De ásítózom! Mert unatkozom! Itt senki sem törődik velem!

– És én?! Én senki vagyok?! Siránkozás helyett inkább végezd a dolgodat!

– Akkor mondd meg, hogy mi a dolgom!

– Azt nem tudom! De az biztos, hogy óriási!

– Óriási dolguk a többieknek van!... A kémény füstöl! A kormánylapát kormányoz! A zászló lobog! A gépek zakatolnak! A láncok csörögnek! A huzalok feszülnek... De én?! Én nem csinálom semmit! Csak kuporgok itt! Elegem van az óriási dolgokból!

– Nyugalom, csöppnyi csavar, óriási nyugalom! Holnap újból meglátogatlak!

Másnap szörnyű vihar tört ki a tengeren. Rázkódott az óriási hajó. Rázkódott a kémény. Rázkódott a kormánylapát. Rázkódott a zászló.

– Fontos feszül, nagyok, ragyog, fontos félbe, fontos félbe, zászló vagyok!...

– Semmit hagyok, füstbe ragyog, fontos fénylik, fontos fénylik, lapát vagyok!...

– Selymezászló nagyon ragyog, fontos feszül, fontos feszül, kémény vagyok!...

Egyszer csak: nyekk! – megállt a hajó. A vihar is elült. Csend lett.

– Mi történt?! – rohant elő a hajómanó.

– Kétezer láda zöld banán, mi a baj? Miért nem füstöl a kémény? Miért nem kormányoz a kormánylapát? Miért nem lobog a zászló? Miért nem zakatolnak a gépek? Miért nem csörögnek a láncok? Miért nem feszülnek a huzalok? Minden a helyén, mindenki munkára kész, miért nem megyünk mégsem? Miért áll a hajó?

...És akkor megpillantotta a hajtókar könyökén a lyukat: a csöppnyi csavar kirázódott a helyéről, s most ott hevert a hajópallón.

– Csöppnyi csavar! Csak nem alszol?!

– Nem, csak teljesen kicsavarodtam.

– Miattad nem megy a hajó!

– Miattam?! Te ugatsz engem...

– Most nagyon figyelj! – azzal a hajómanó fölcsapott, és helyre csavarta a csöppnyi csavart.

Nyomban működni kezdett a hajtókar, megfeszültek a huzalok, csörögtek a láncok, munkába lendültek a gépek, lobogott a zászló, kormányzott a kormánylapát, és füstölt a kémény, mintha abba se hagyta volna!

– Óriási! Miattam megy a hajó!

A csöppnyi csavar azóta is ott szolgál a hajtókar könyökében. Továbbra sem törődik vele más, csak a hajómanó. A csöppnyi csavar mégis olyan erősen kapaszkodik, mintha óriási lenne!

– Nem fáradok, nem nyughatok! Én egy fontos, nagyon fontos csavar vagyok!

A hajómanó pedig peckesen jár-kel az óriási hajón:

– Hiába, ahol én vagyok a hajómanó, ott mindenki tudja a dolgát!

Döbrentey Ildikó



Hajó

Jön a hajó. A kéménye
szikrát szórt a vízre, égre;
hosszú szalag kék-ezüstje:
messze kígyózik a füstje.



Jön a hajó. Itt van, megáll,
a futástól liheg, zihál.
Sípszó hangzik, jól kitartva,
tódul a nép ki a partra.



Ha nagy leszek, hajós leszek,
napellenzős sipkát veszek,
sípolok és szalutálok,
mint az öreg kapitányok.

Pákolitz István



Nagy Szandra, 2. osztály, Samu Mihály iskola, Péterréve



Ladiktúra

Részlet

Minden percére emlékezem,
ez volt kiskorom legszebb nyara,
fényképeim, ha előveszem,
azt mondom, bár ma is tartana.
Végig a Tiszán ladikkal mentünk,
reggeltől estelig párban eveztünk.



Hol hangtalanul, hol suttogva,
ismerkedve a vízi világgal,
hol gyorsan, hol lassúra fogva
szeltük a vizet nagyapámmal.

Végig a Tiszán ladikkal mentünk,
reggeltől estelig párban eveztünk.

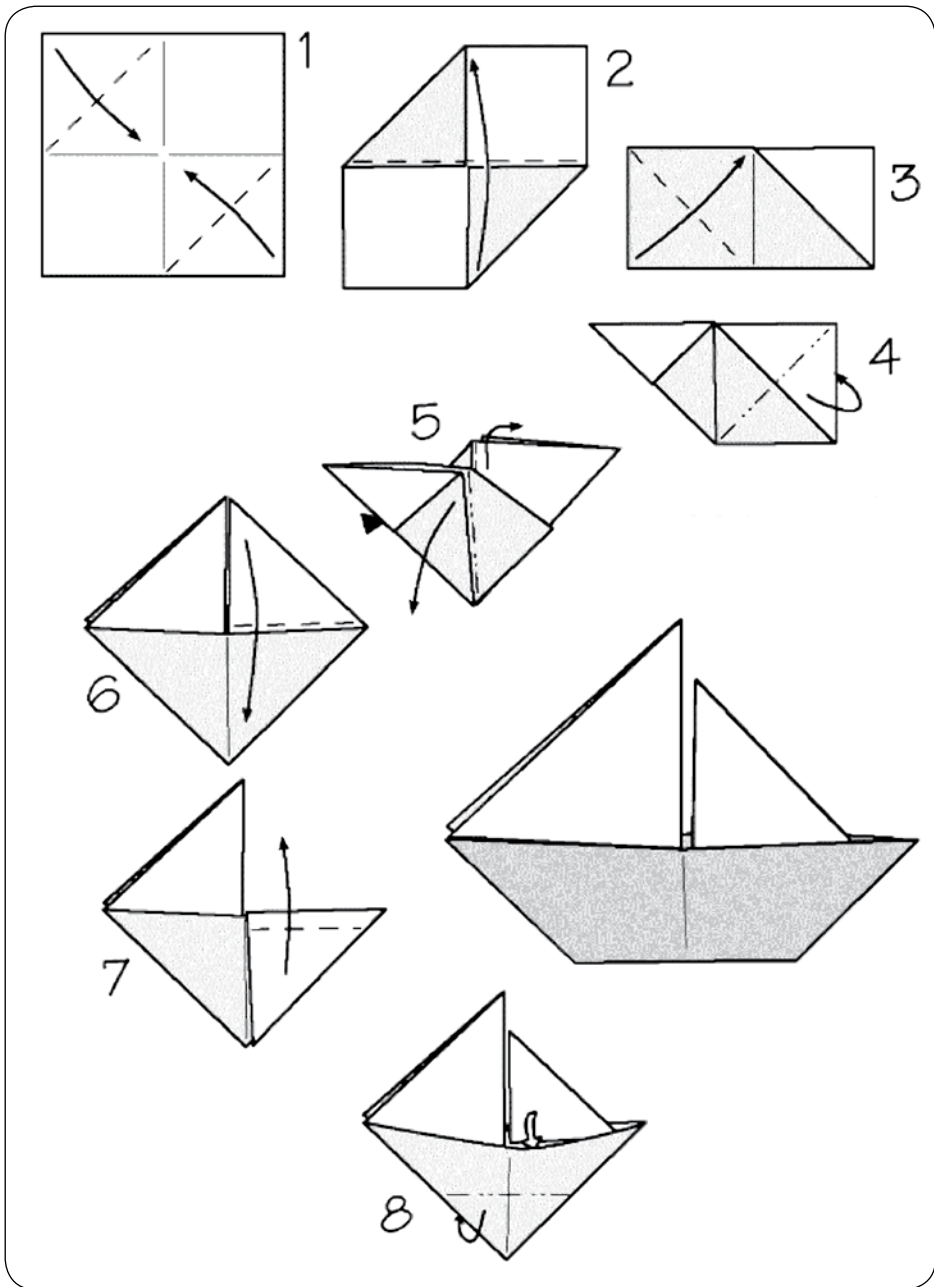
Nagy Bandó András



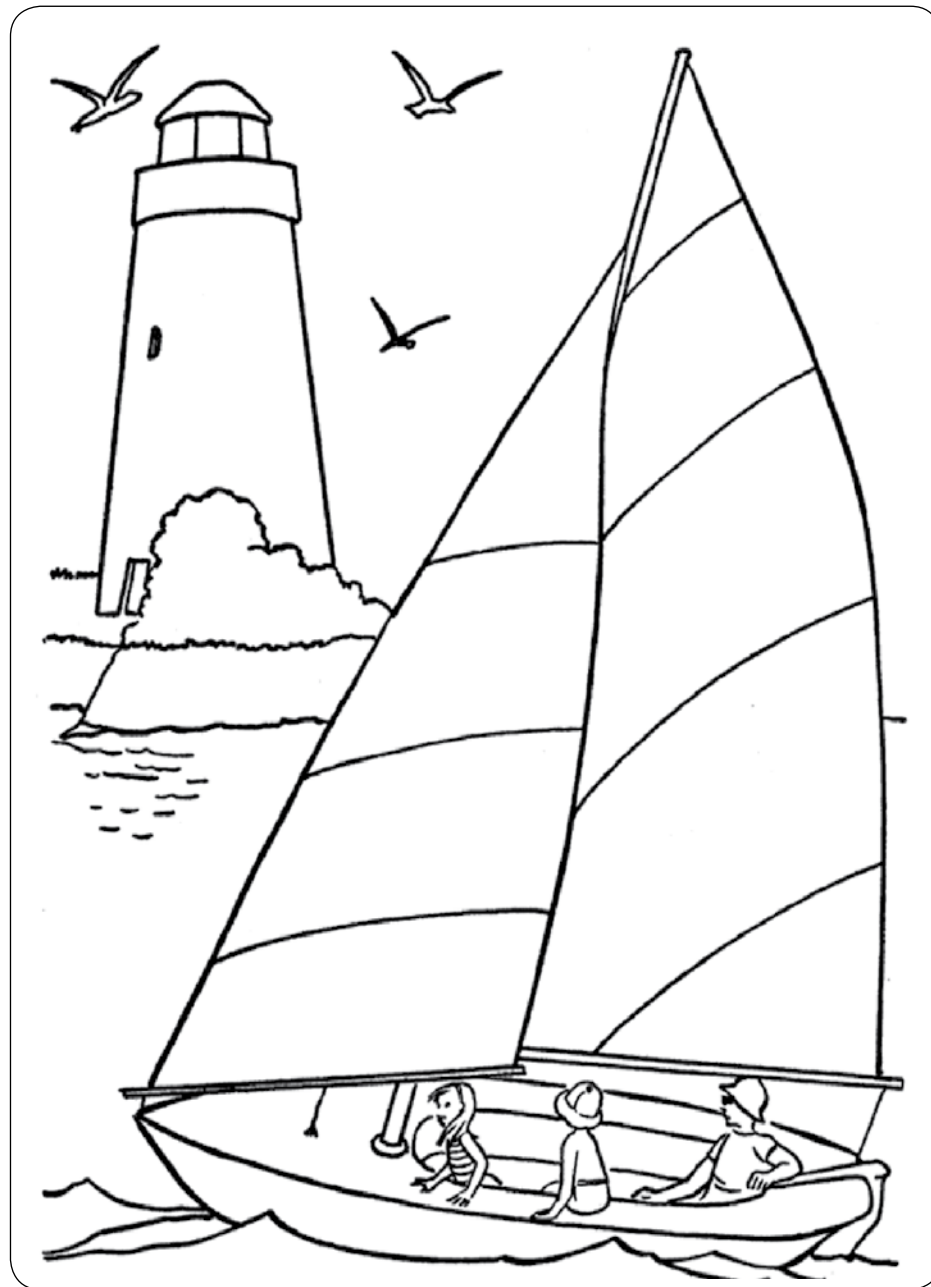
Surányi Inesz, 3. osztály, Sonja Marinković iskola, Szentmihály



Hajtogass papírhajót!



Színezd ki!



Hajók, vitorlások



Pósa Adrián

1. osztály, Kis Ferenc iskola, Oromhegyes



Pekla Izabella

4. osztály, Kis Ferenc iskola, Oromhegyes



Mészáros Szabolcs

4. osztály, Đuro Salaj iskola, Szabadka



Berkes Dávid

3. osztály, Csokonai Vitéz Mihály iskola, Felsőhegy



Bovánovics Lúcia

2. osztály, Samu Mihály iskola, Péterréve



Bartusz Rita

2. osztály, Samu Mihály iskola, Péterréve



Bakos Réka

4. osztály, Kókai Imre iskola, Temerin



Berényi Botond

1. osztály, Október 10. iskola, Horgos



Klacsák Dávid

2. osztály, Dr. Tihomir Ostojić iskola, Hódegyháza



Bleszics Vivien

4. osztály, Đuro Salaj iskola, Szabadka



Pópity Léna

1. osztály, Október 10. iskola, Horgos



Cérna Viktor

1. osztály, Október 10. iskola, Horgos

Szárnybontogató

A kisfiú vándorlása

Hol volt, hol nem volt, hetedhét országon is túl, volt egyszer egy kisfiú. Úgy hívták, hogy Palkó.

Mielőtt Palkó az iskolába indult volna, úgy gondolta, hogy az éjjel világgá megy. Az iskolában elbúcsúzott a barátaitól, és amikor esteledett, a szülei elküldték aludni. Öt perccel később fölkel az ágyából, és megpróbált elszökni. Sikerült neki? Nem. Először az ajtón ment ki, de a szülei meglátták és bezavarták. Bezárták az ajtót, az ablakokat, és még a nagy kalapácsot is elvették tőle, amellyel kiüthette volna a falat. Elaludt, és amikor reggel fölkel, az ablakok nyitva voltak. Úgy gondolta, inkább nem megy világgá, és otthon maradt.

Még ma is élnek, ha meg nem haltak.

Mészáros Ernő, 3. osztály,
Petőfi Sándor iskola, Doroszló

A három egérke

Volt egyszer három egérke, akiket mindig kergetett a macska. Egy szép, nyári napon a három egérke megunt, hogy folyton futkosniuk kellett az udvarban, ezért útra keltek. Egyszer csak találtak egy nagy darab sajtot, csak hogy a sajt a kutya tányérjában volt. Elhatározták, hogy kioldják a kutya láncát, hogy elszabaduljon, és gazdasszony szaladjon utána. Na, kezdjünk neki! Az egyikük kikötötte a láncot, a másikuk megkérdezte: ő mit csináljon? Azt válaszolták neki: Nézd meg, mit csinál a gazdasszony! A harmadik ott állt a tányérnál, hogy minél gyorsabban eltűnhessenek onnan. Sikerült kioldaniuk a láncot, kivették a tányérból a sajtot. A gazdasszony épp főzött, de ahogy meghallotta a kutya ugatását, ki a házból, s utána. Eközben az az egér, aki kivette a tányérból a sajtot, odaadta a másik egérnek, s eltűntek. Soha többé nem látta őket senki.

Horvát Réka, 2. osztály,
Miroslav Antić iskola, Palics

Az én nagymamám

Az anyukám édesanyja az én nagymamám. A neve Galac Katalin. A lánykori neve Zolcer. Mama hatvankilenc éves.

A haja ősz, ezért fehér mamának hívom. A szeme barna. Alacsony, teltebb asszony. Talpraesett, sokat dolgozik, és kicsit rámenős. Nagyon jószívű. Amikor nagy hó és fagy volt, mama és én elidültünk hozzá. Egy váratlan pillanatban megcsúszott, és a hátsójára esett. A föld beleremegett. Mama kicsit megütötte magát, de jót nevetett velem együtt.

Ő egy nagyon jó mama. Sokat segít nekünk. Én szeretem őt.

Pesti Veronika, 2. osztály,
Kis Ferenc iskola, Bácsgyulafalva

A bátor legény

Volt egyszer egy boszorkány, aki nagyon gonosz volt.

A boszorkány elrabolta a királykisasszonyt. Elvitte a hegy tetejére, és bezárta egy toronyba. A király kihirdette, aki elmegy a lányáért, annak odaadja a fele királyságát és a lánya kezét. Az emberek sorban mentek, de mind-egyikük odaveszett. Egyszer jött egy bátor legény.

Olyan csizmája volt, hogy hétszáz méterre lépett vele. Gyorsan bement a toronyba, és kiszabadította a királykisasszonyt. Hazavitte a király lányát, és megkérte a kezét. A király odaadta a legénynek a fele királyságát is, ahogy ígérte.

Nagy lakodalmat csaptak, még ma is élnek, ha meg nem haltak.

Pelt Flórián, 3. osztály,
Petőfi Sándor iskola, Doroszló

Szárnybontogató

Tamkó Sirató Károly verse nyomán

Mondjam még?

Volt egy gyerek
meg egy lány.
Tovább is van,
mondjam még?
– Mondjad!

Volt egy kutya
meg egy macska.
Tovább is van,
mondjam még?
– Mondjad!

Volt egy tojás
meg egy tyúk.
Tovább is van,
mondjam még?
– Mondjad!

Ha neked ez
nem elég,
rúgjon meg a
kiskecskénk!
Bumm!

Várad Ferenc, 2. osztály,
Žarko Zrenjanin iskola,
Székelykeve

Mondjam még?

Volt egy galamb
meg egy gém.
Tovább is van,
mondjam még?
– Mondjad!
Volt egy nyuszi

meg egy rét.
Tovább is van,
mondjam még?
– Mondjad!

Volt egy lila
meg egy kék.
Tovább is van,
mondjam még?
– Mondjad!

Volt egy ember
meg egy kender.
Tovább is van,
mondjam még?
– Mondjad!

Ha neked ez
nem elég,
mondd a világ
végéig!

Antal Karolina, 2. osztály,
Žarko Zrenjanin iskola,
Székelykeve

Mondjam még?

Volt egy méh
meg egy méz.
Tovább is van,
mondjam még?
– Mondjad!

Volt egy eső
meg egy jég.
Tovább is van,
mondjam még?
– Mondjad!
Volt egy villa
meg egy kés.

Tovább is van,
mondjam még?
– Mondjad!

Ha neked ez
nem elég,
tessék, kérem,
írjál még!

Gancsov Iván, 2. osztály,
Žarko Zrenjanin iskola,
Székelykeve

Mondjam még?

Volt egy virág
meg egy méh.
Tovább is van,
mondjam még?
– Mondjad!

Volt egy kapa,
benne ék.
Tovább is van,
mondjam még?
– Mondjad!

Volt egy szekér
meg egy kerék.
Tovább is van,
mondjam még?
– Mondjad!

Ha neked ez
nem elég,
rombold le a kemencét!
Durr!

Kuzsner Zsolt, 2. osztály,
Žarko Zrenjanin iskola,
Székelykeve



A kalózok kincse

Hol volt, hol nem volt, volt egyszer három kalóz: Jobbszem, Balkéz és Fálláb. Egy feketevitorlás kalózhajón éltek, és békésen fosztogatták az óceán többi hajóját. Így teltek az évek, míg egy este Jobbszem megszólalt:

– Kedves testvéreim, Balkéz és Fálláb! Eleget fosztogattunk már.

– Eleget fosztogattunk! Eleget! – helyeselt a másik kettő.

– Kezdjünk új életet! – folytatta Jobbszem.

– Keressük meg a Kopaszkalóz-szigetet, ássuk ki a titkos kincset, aztán telepedjünk le, és éljünk úgy, mint a rendes emberek.

– Jól van! – mondta a másik kettő. Mikor ezt így megbeszélték, bevonták a fekete vitorlát, és fölhúzták a fehérét. Megfordították

a hajót, s elindultak nyugat felé, hogy megkeressék a Kopaszkalóz-szigetet. Hetvenhét napig hajóztak, hetvenhét hajóval találkoztak. A hetvennyolcadikat megszólították:

– Hahó! Erre van a Kopaszkalóz-sziget?

– Halihó! Erre nincs! – válaszolták a hajóról.

Megfordult erre Jobbszem, Balkéz és Fálláb. Tovább vitorláztak dél felé. Hétszázhetvenhét nap hajóztak, hétszázhetvenhét hajóval találkoztak. A hétszázhetvennyolcadikat megszólították:

– Hahó! Erre van a Kopaszkalóz-sziget?

– Halihó! Erre nincs! – válaszolták a hajóról.

Újból megfordult Jobbszem, Balkéz és Fálláb. Tovább vitorláztak kelet felé. Hétezer-hétszázhetvenhét napig hajóztak, hétezer-hétszázhetvenhét hajóval találkoztak. A hétezer-

hétszázhetvennyolcadikat megszólították: – Hahó! Erre van a Kopaszkalóz-sziget?

– Halihó! Erre van, erre! Mi is éppen oda tartunk! – válaszolták a hajóról.

– Megálljatok!! – kiáltotta Jobbszem, Balkéz és Fálláb.

– A Kopaszkalóz-sziget a kalózkodé!

– Tudjuk! Azért megyünk oda! Akkor látta Jobbszem, hogy a hétezer-hétszázhetvennyolcadik hajó vitorláján halálfej és lábszár-csont éktelenkedik.

– Kalózhajó! – mordult Balkéz, és megragadta mordályát.

– Kalózhajó! – füstölt Fálláb, és nagyot koppantott a falábalával. Akkor már rájuk is csaptak a kalózok.

– A jobbszárny az enyém! – kiáltotta Jobbszem, és aprította a jobbról zúduló kalózokat, mint a fodros káposztát.

– A balszárny az enyém! – harsogott Balkéz, és püfölte a balról érkező támadókat, mint a tollasvankost.

– A közepe az enyém! – koppantott a falábalával Fálláb, és elsütötte a nagyágyút, bele a közepébe. Vad csata kezdődött. Villogtak a szablyák, suhantak a török, pufogtak a pisztolyok, döngött az ágyú. Hétszer hét kalózt szerelt le a jobb oldalon Jobbszem, hétszer hetet vert vissza a bal oldalon Balkéz, és hétszer hetet teremtett oda a középen Fálláb. Megzavarodtak a kalózok: csak nem bánik el velük világ csúfjára három hitvány hajóslegény? Honnan is sejtették volna, hogy az a három hitvány hajóslegény nem más, mint Jobbszem, Balkéz és Fálláb, az óceán rémei! Jobban ismerték ők hárman a kalózhuncutságokat, mint a világ összes kalóza együttvéve! Addig-addig, míg a támadók szégyenszemre szedték az irhájukat, s az első széllel elszeleltek. Jobbszem, Balkéz és Fálláb győztesen kötött ki a Kopaszkalóz-szigeten. Úgy léptek a lakatlan földre, mint akik

hazaérkeztek. Köröskörül kietlen kopárság fogadta őket. Ásót fogtak, és izgatottan keresni kezdték a titkos kincset. Estére felásták a sziget egynegyedét. Reggelre felásták a sziget felét. Másnap estére felásták az egész szigetet. Az utolsó sziklakó alatt végre egy pántos vasládát leltek.

– Nyisd ki! – toltá oda Jobbszem Balkéznek.

– Nyisd ki te! – toltá tovább Balkéz Fállábnak.

– Nyisd ki te! – toltá vissza Fálláb Jobbszemnek. Jobbszem a kalózkésével meg egy jókora kővel leverte a hét lakatot a vasládáról. Balkéz felnyitotta a tetejét. Fálláb belenézett.

– Mi ez?! – üvöltötte csalódottan. – Hol az arany?! Hol a rubin?! Hol a gyémánt?! – Nagy halom sárgás magot szórt a ládából a földre. A mag szaporán szállt a szélben. – Hiszen ez búza! Ó jaj! – jajgatott Balkéz. – Búza! Közönséges búza! – tépte haját Fálláb. Bánatukban, hogy kincs helyett búzát találtak, szétszórták a magot a Kopaszkalóz-szigeten. Aztán elvacokolták magukat, és kimerülten aludtak hét nap, hét éjszaka. Látni sem akarták a világot. A nyolcadik reggel arra ébredtek, hogy a kietlen Kopaszkalóz-sziget kizöldült. A szétszórt búzamag kihajtott, szárbaszökkent, és zöldellt, mint a smaragd.

– Lehet, hogy mégiscsak kincset találtunk? – csodálkozott Jobbszem.

– Ebből még kenyeret sütünk! – toppantott Fálláb. Még aznap partra vontatták a hajót, házat eszkábáltak belőle, és azóta Jobbszem, Balkéz és Fálláb a sziget urai. A sziget sem pár többé, mert a három barát minden évben elveti és learatja a titkos kincset, melyet a búzaszemben leltek meg. Aki kalózkenyeret akar enni, keresse meg őket!



Tóth Viola, 2. osztály, Samu Mihály iskola, Péterréve



Hajó tejes dobozból

Tejes dobozt naponta fogunk a kezünkben, de reggeli közben talán még te sem gondoltál arra, milyen jó alapanyag lehet ez egy hajóhoz. A legjobban azok a fajta dobozok használhatóak, amelyeknek csavaros a kupakjuk. Ezen a lyukon át ugyanis egy kevés homokot fogunk beletölteni, amely szépen ki fogja egyensúlyozni a járművünket a vízben.

Kellékek: tejes doboz, festék vagy öntapadós tapéta, lakk, papírhenger, színes papír, olló, ragasztó

Elkészítés: Fesd át tetszés szerint a dobozt. Kívülről kicsit nehéz vízhatlanná tenni a hajót, ugyanis a festék egy idő után leázik a vízben, ezért egy plusz réteg lakkal kell átkenni úsztatás előtt. Jó módszer a bevonás öntapadós tapétával (főleg, ha van egy kis maradék darab-

ka otthon). Vágj ki egy akkora darabot, hogy befedje a dobozt, majd ragaszd rá. A hajóra ragaszthatsz köröket is ablaknak, a tetejére pedig kisebb dobozból kerülhet még egy emelet. A kéménye papírhengerből készült, ezt be lehet festeni, mert nem fog a vízbe érni.

Ha vízre teszed a hajódat, a tejesdobozba szórjál homokot és rázogasd meg, hogy szépen megálljon a vízben.

Kísérletezz! Keress sokféle tárgyat, és próbáld meg őket úsztatni a vízben! Például: fakocka, műanyag kocka, fakéreg, faág, parafadugó, kő, műanyag tálka, pohár, papírdoboz, kanál, felfújtt lufi stb.

Próbáld meg előre kitalálni, mi fog történni! Vajon miért süllyednek el egyes tárgyak, mások pedig miért maradnak fenn a víz tetején?



A kis hajó

Részlet

Megy a hajó a habon,
Csörgedező patakon,
Papírból van vasa, fája,
Piros zászló: vitorlája.
Kedvez a szél, fujdogál,
A kis hajó uszdogál,
Gyerekek a parton nézik,
Elkísérik a kis érig,
Fehér kendőt lobogtatnak
S bucsut mondanak az utasnak:
Rengő-ringó, haladó,
Isten veled, kis hajó!
Pósa Lajos



Sőreg Dániel, 7 éves, Szivárvány Óvoda, Martonos



A vízi közlekedés

A vízi közlekedés az egyik legrégebbi szállítási forma. Először a folyók, majd a tengerek lettek a vízi közlekedés első útvonalai. Időszámításunk előtt már a 3. évezredben megjelentek az evezős hajók mellett a vitorlás hajók is. A hajózás fejlődésének a nagy földrajzi felfedezések adtak lendületet. A több árbocos hajók mellett megjelentek a gőzhajók, majd a XX. században a dízelmotorok is.

A vízi közlekedés csomópontjai a kikötők. A kikötőkben rengeteg utas fordul meg, ezenkívül vannak áruforgalmi kikötők, amelyek az áruk átrakására, tárolására és kezelésére szolgálnak.

Vitorlabontás



Az egyiptomiak kb. 5000 évvel ezelőtt nádából építették az első hajóikat, amelyekkel a Nílus folyón közlekedtek. Volt papiruszból készült vitorlájuk, amely hátszél esetén segítette őket. Ha széllel szemben hajóztak, akkor a rabszolgáknak kellett evezniük.

Viking hajók



A vikings szeltek át először az Atlanti-óceánt és jutottak el Észak-Amerikába i. sz. kb. 900-ban. Hosszú, erős hajóikat hatalmas, négyszögletes vitorlákkal szerelték fel, és egy nagy evezőlapát segítségével kormányozták.

Felfedező utazások



Az 1500-as évekre az észak-európai hajók óriásira nőttek, négy árboccal és sok vitorlával szerelték fel őket. A felfedezők ilyen hajón jutottak el Indiába és Kínába.

Gőzhajók



Az első fatestű gőzhajó 1838-ban szelte át az Atlanti-óceánt. A gőz a hajó két oldalán lapátkerekeket forgatott, de vitorlák is voltak arra az esetre, ha esetleg a szén kifogyta.

Luxushajók



Az 1930-as években hatalmas acéltestű hajókat, más néven óceánjárókat építettek. Ezek nagy kényelemben és fényűzésben szállították az utasokat.

Légpárnás hajók



A légpárnás járművek szárazon és vízen is tudnak közlekedni. Erős ventilátorok levegőt fújnak alájuk, s a hajók az így kialakuló légpárnán siklanak.

Szárnyashajók



Ezek a leggyorsabb vízi járművek. A víz alatt lévő szárnyak tartják a víz színén és segítik a száguldásban.

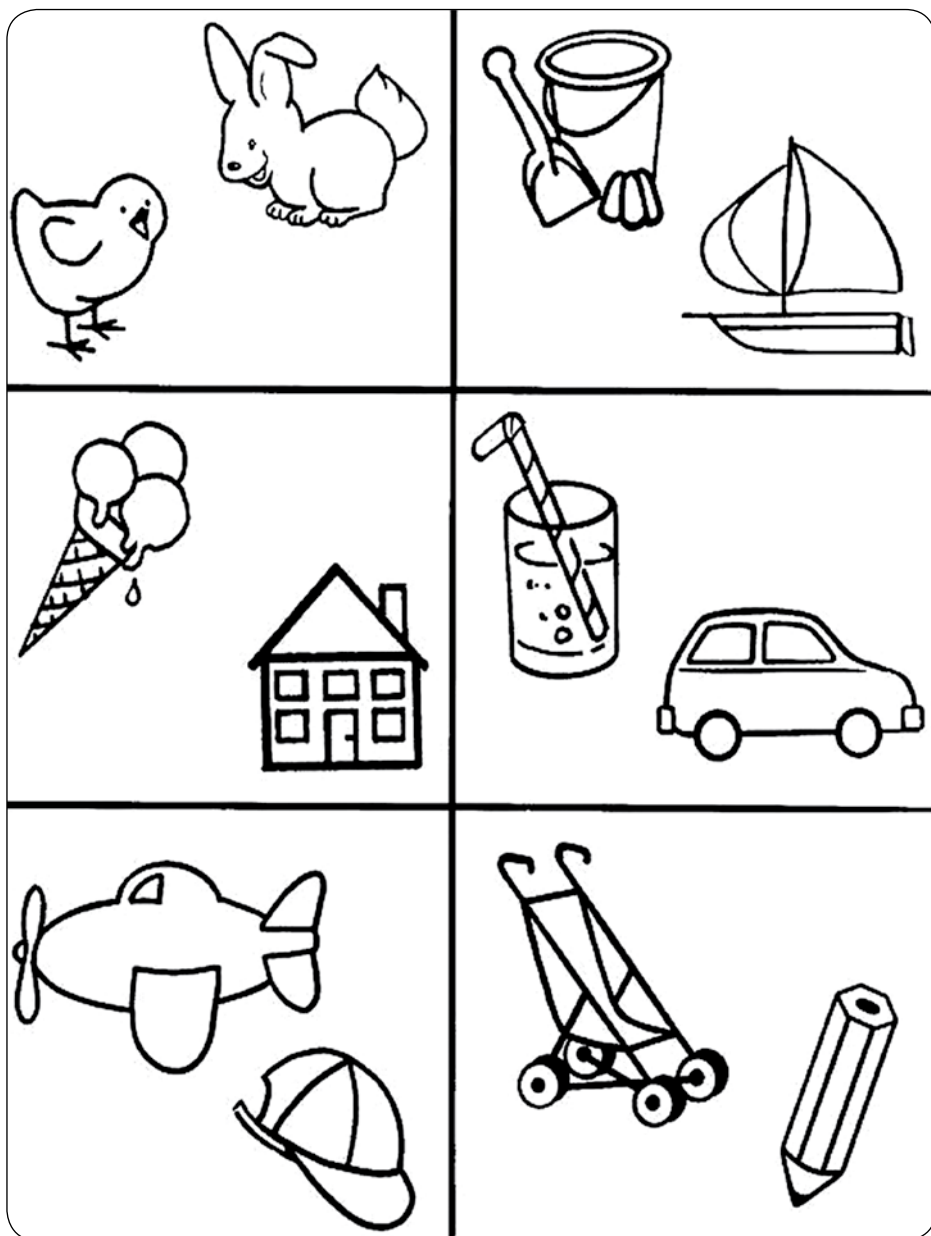
Tudod-e?

Miért nem süllyed el a hajó?

A nagy hajókat vastag vaslemezekből építik, de belül természetesen üresek. Figyeld meg a lábast: ha egy üres lábast a vízre helyezel, az sem süllyed el. Ennek az az oka, hogy a víz felfelé irányuló erőt fejt ki rá. Ez az erő annál nagyobb, minél jobban belemerül a test a vízbe. Próbáld csak meg mélyebbre nyomni a lábast! Meglepően nagy erőt kell kifejtened hozzá. Minden vízbe merülő testre hat felhajtóerő. Ezért is tud az ember úszni, mert a vízben majdnem súlytalan.



Kisebb – nagyobb



Színezd ki mind a hat képen azt a dolgot, ami a valóságban nagyobb!

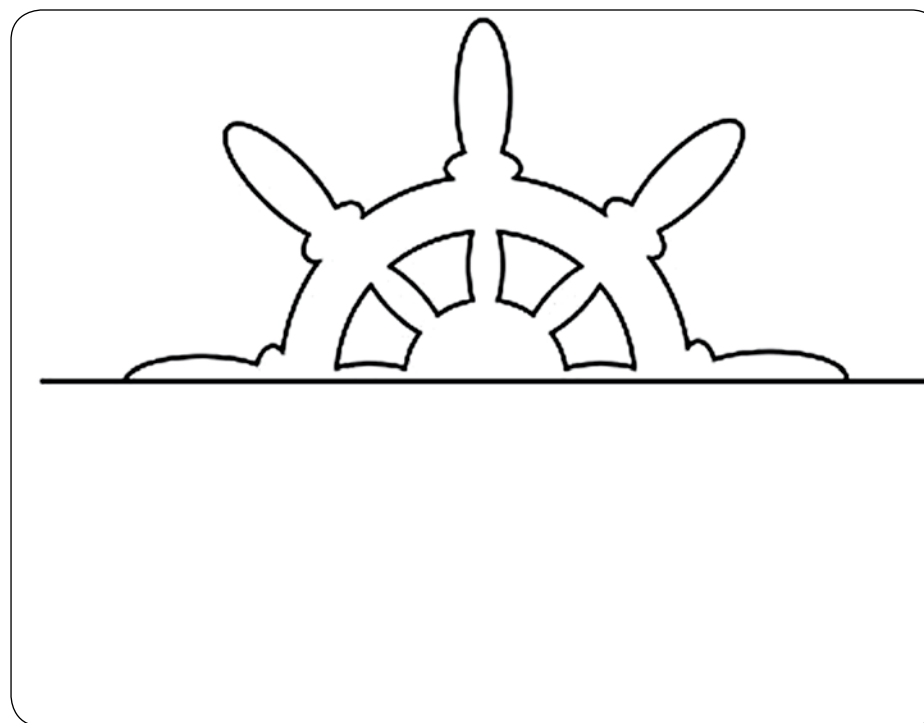


Töltsd ki!

1	3	5	6	8	10
10	8	7		4	3
	2	3		7	9
	9		6	5	1

Írd be a hiányzó számokat a számsorba!

Szimmetria



Rajzold meg a hajó kormánykerékének másik felét!



Költöző madarak

Madaraink egy része ősszel elköltözik tőlünk. Ezek a madarak a telet melegebb tájakra töltik, ahol több a táplálék. Csak tavaszszal érkeznek vissza hozzánk. Egyes madarak nappal, mások éjszaka repülnek. A Nap, a csillagok állása és a vidékek jellegzetes pontjai segítik őket a tájékozódásban. Egyes fajok csapatokban vonulnak (pl. a vadludak), mások egyedül (pl. a kakukk) vagy kisebb csoportokban. A csapatosan vonulók alkothatnak különböző légi alakzatokat, pl. V-alakot vagy ferde vonalat, amelyekben az elől repülők hasítják a levegőt a hátsók számára. A madarak néha váltogatják is a vezetőket. Az esetenként több ezer kilométeres út megtétele lehetetlen teljesítménynek tűnik a madaraktól, az emberiség mindig is csodálkozott, hogyan képesek tartani a bonyolult vonulási alakzatokat, hogyan nem tévednek el, és egyáltalán honnan tudják, mikor kell indulniuk, és hová kell menniük.

Vannak olyan madarak, amelyek ősszel nem költöznek el. Ezek a madarak a telet is nálunk töltik. A cinegék és a harkályok télen az erdőből az ember közelébe húzódnak.

Költöző madarak: a gólya, fecske, sarki csér, fűrj, kerti poszáta, vadlúd, kakukk, sárgarigó, búbos banka, kárókatona, fülemüle, mezei pacsirta stb.



Búcsúzik a gólya

Lápi világból tér meg a gólya,
kéményre szállva körbetekint,
morcos szél már a földeket rója,
holnaptól újra ősz lesz megint.

Hajlongó nyárfa egyre csak súgja:
dér szítál álmos kertek felett,
indulni kell hát, szárnyalni újra,
minket a nyár most elfeledett.

Szélfútta lombok súgnak a tájnak:
érik a szőlő, földre pereg,
erdőket tépő szélvihar támad,
dér lepte fákon ősz kesereg.

Tétova szellő borzolja ingét,
dél fele szárnyal a gólyacsalád.
Árbocok mellett félve tekint szét,
onnan csodálja a Hold aranyát.

Mentovics Éva

Fecske

A fecskék sem várnak sokáig, a néphagyomány szeptember 8-át, Kisasszony napját egyenesen Fecskehajtó Kisasszonynak becézte, mert ilyenkor már a fecskék is elkezdtek készülni. Ha véletlenül tovább időznének, az számukra veszélyes utat, nekünk viszont kellemes őszt jelenthet.



Sarki csér

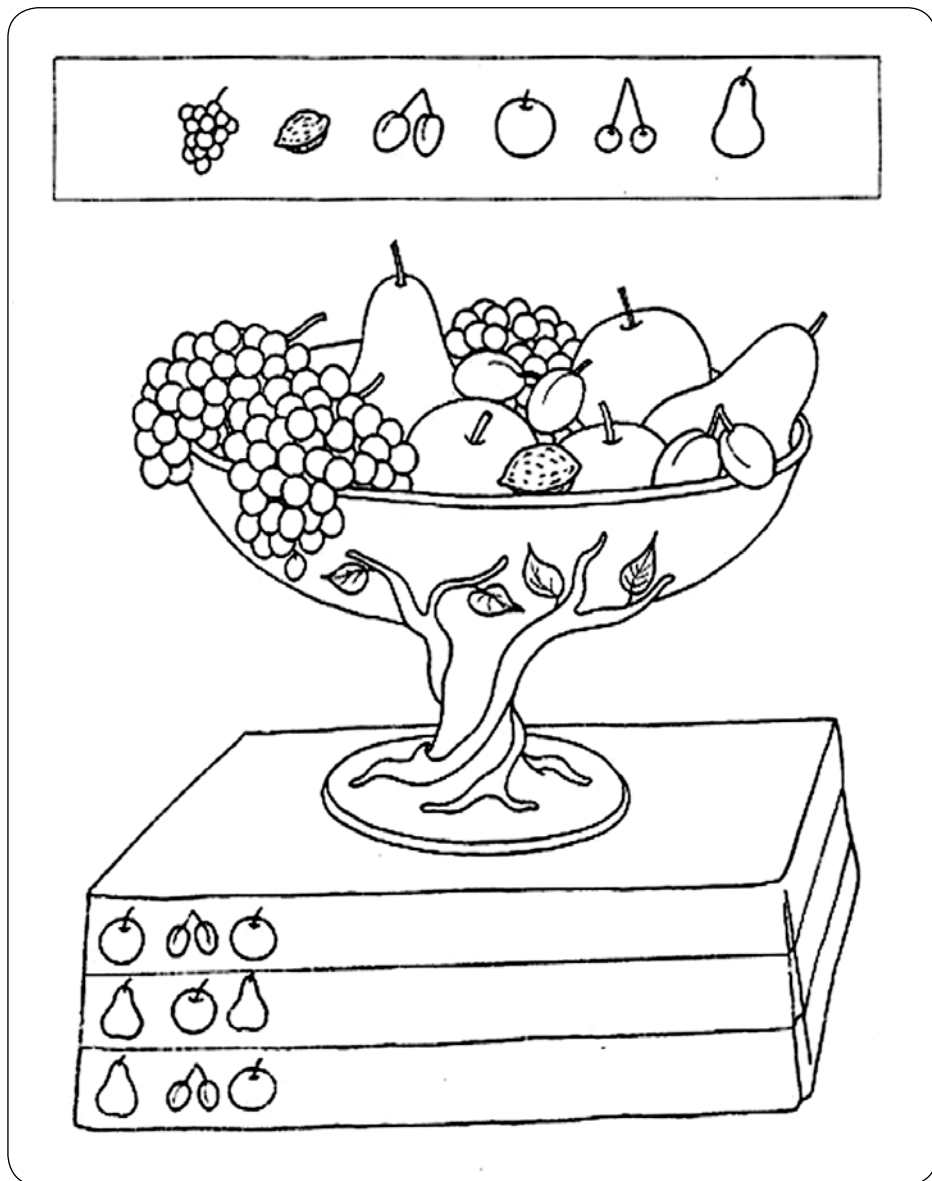
A sarkvidéki csér repül a legnagyobb távolságra. Minden évben elrepül az Északi-sarkvidéktől az Antarktiszig és vissza. Nálunk ritka vendég. Ő a hosszú távú vonulás bajnoka, évente kétszer repüli át a Földet, az év tíz hónapját vonulással töltve.



Vadludak



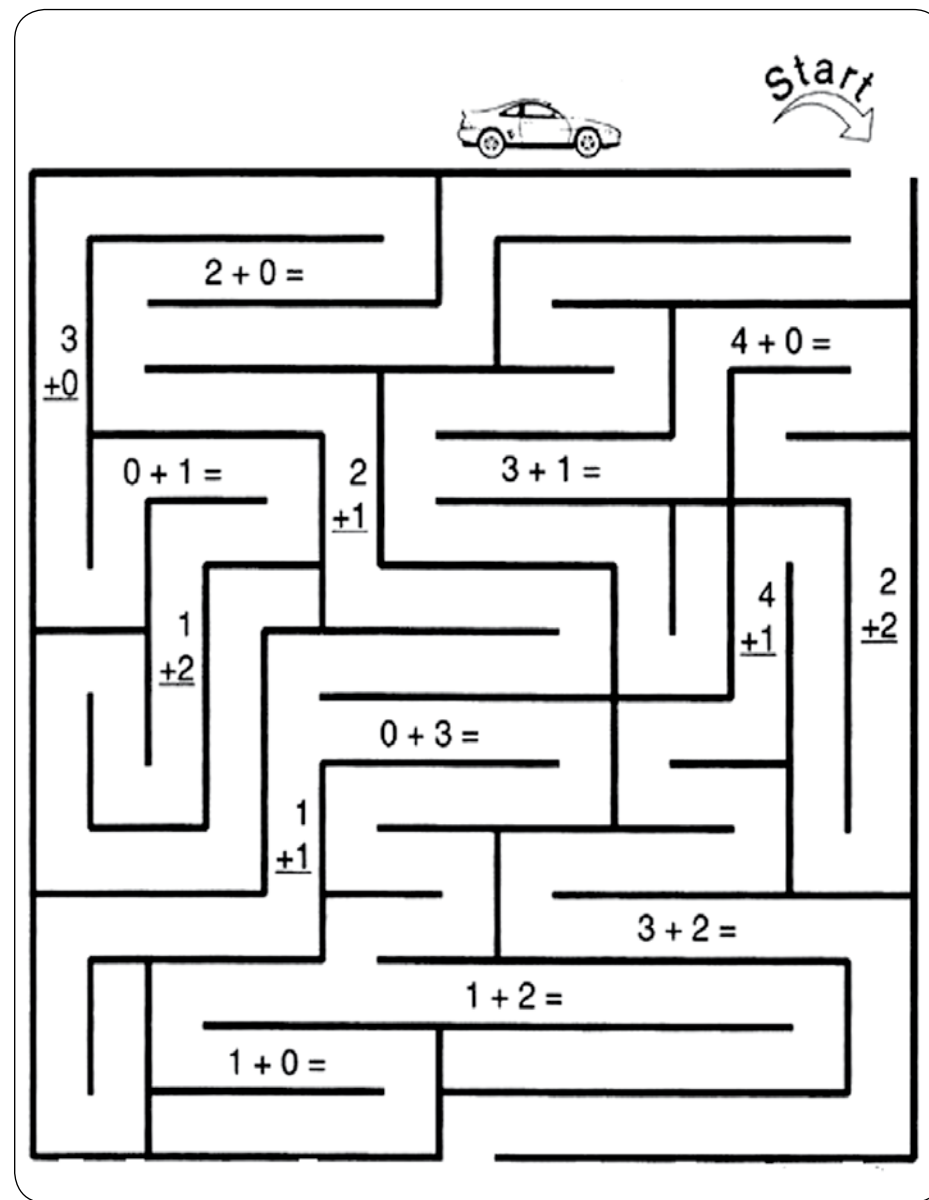
Gyümölcsstál



Karikázd be azt a gyümölcsöt, amelyiket nem látod a tálon!
 Mit gondolsz, vajon miért nem illik a sorba?
 Folytasd az asztalterítő mintáját! Színezd ki a gyümölcsöket!



Matekos labirintus



Vezesd át az autót a labirintuson, és útközben oldd meg az egyenleteket!
 Ha az összeg 4 vagy 5, jó úton haladsz.



Kisképtár



Szabó Evelin

2. osztály, Kis Ferenc iskola, Oromhegyes



Vékony Dominik

Hunyadi János iskola, Csantavér



Szabó Antónia

4. osztály, Đuro Salaj iskola, Szabadka



Lakatos Evelin

2. osztály, Đuro Salaj iskola, Szabadka



Hajas Gréta

1. osztály, J. J. Zmaj iskola, Magyarkanizsa



Erdélyi Szonya

3. osztály, Kis Ferenc iskola, Oromhegyes

Szárnybontogató

Lengyel Balázs: Volt egy gólyám (könyvbemutató)

Ebben a könyvben 33 történet van. Majdnem mindegyik a gólyákról szól. Van, ahol a gólya a főszereplő, míg van, ahol csak mellékszereplő. A történetek rövidek és könnyen megérthetőek. A legjobban a Mennyi gond című történet tetszett. Arról szól, hogy a fiú szereti a gólyákat, és segíteni akar nekik.

Tetszett a könyv, jobban megismertem a gólyákat, életüket, szépségüket. Tanulságos, megtanultam belőle, hogy mindenkiben van jószág az állatok iránt.

Nagy Emma, 3. osztály,

Sonja Marinković iskola, Nagybecskerek

A fogorvosnál

Szerintem egy gyerek sem szeret fogorvoshoz járni, ahogyan én sem.

Sajnos be kell látnom, hogy fontos rendszeresen eljárni a fogorvoshoz.

Elég gyorsan romlanak a fogaim, így gyakran kell mennem. A fogorvosnőm elég szimpatikus, mindig van hozzám egy-két kedves szava.

A múltkor rajzoltam neki, és ő kiragasztotta a művem a szekrényére, ahol a többi gyerek rajza volt.

Tudom, hogy kötelező és hasznos a fogorvos látogatása, hisz egy életen át szükségünk van a fogainkra, de én akkor sem szeretek fogorvoshoz járni.

Bleszics Vivien, 4. osztály,

Đuro Salaj iskola, Szabadka

A Holdon jártam

Ha eljuthatnék a Holdra, biztosan egy nagy űrhajóval utaznék. A holdra szálláskor bizony nem sok mindent láthatnék, mivel a Hold egy üres bolygó, még víz sincs ott.

Lehet, hogy találkoznék az űrlényekkel, akiknek nagy fejük és szemük van, a testük pedig picit. Nagyon megijednék tőlük, de megpróbálnék velük beszélgetni, és biztosan jól kijönnék egymással.

Estefelé újra beszálnék az én nagy, szép űrhajómba, és egyenesen hazarepülnék.

Radics Riana, 2. osztály,

Nikola Tesla iskola, Topolya

Szomorú voltam

Szomorú voltam, mert apa eladta Kesztyűt, a kedvenc tehenemet, mert megbetegedett. Azért szerettem, mert szép volt, meg sok tejet adott. Szép szarva volt. Nagyon szomorú voltam, de érkezett hozzánk egy új kis borjú, amelynek örültem.

Bajusz Ákos, 2. osztály,

Csokonai Vitéz Mihály iskola, Felsőhegy

Róka

*Ravasz a róka,
kedvence a móka.*

*A sunyi róka
vadászatra indult ma.*

*Megfogta a kacsát,
miközben sétált.*

*Felbukott egy kőben,
kiterült a fűben.*

**A magyarittabéi Miloš Crnjanski iskola
első osztályosainak a közös verse**



Tarka pillangók



Benić Nevena

2. osztály, Vuk Karadžić iskola, Kanak



Szalma Emil

1. osztály, Sonja Marinković iskola, Nagybecskerek



Šajin Adriana

2. osztály, Nikola Tesla iskola, Topolya



Takács Réka

2. osztály, Kis Ferenc iskola, Oromhegyes



Balázs Márta

4. osztály, Kis Ferenc iskola, Oromhegyes