

ALFÖLDI ERDŐKÉRT EGYESÜLET



KUTATÓI NAP

TUDOMÁNYOS EREDMÉNYEK
A GYAKORLATBAN

2009.

NYÍRADONY - GÚTHPUSZTA 2009.

Megjelent az Alföldi Erdőkért Egyesület gondozásában

Szerkesztő:
Szulcsán Gábor

Kiadja: az Alföldi Erdőkért Egyesület
6000 Kecskemét, Külső-Szegedi út 135.
Tel: 76/501-601; Tel/Fax: 76/321-048
e-mail: szulcsang@freemail.hu
<http://www.aee.hu>

Alföldi Erdőkért Egyesület

KUTATÓI NAP

**TUDOMÁNYOS EREDMÉNYEK A
GYAKORLATBAN**

Nyíradony - Gúthpuszta

2009.

2009-évben Alföldi Erdőkért Emlékéremmel kitüntetettek névsora

Bíró Imre	okleveles erdőmérnök, természetvédelmi szakmérnök
Prof. Dr. Bondor Antal	okleveles erdőmérnök, nyugalmazott egyetemi tanár
Prof. Dr. Faragó Sándor	okleveles erdőmérnök, egyetemi tanár
Fazekas József	okleveles erdőmérnök, okleveles erdőmérnök-tanár
Justin István	erdésztechnikus
Kmetty László	erdésztechnikus
Kovács Péter	erdésztechnikus
Székely János	erdésztechnikus
Szíjjártó István	erdésztechnikus
Tronovics Zoltán	erdésztechnikus

TARTALOMJEGYZÉK

Szerző(k)	Cím	oldal	A Kutatói Napon előadásként elhangzott
<u>Kiss János</u> – Lapos Tamás – Nagy Dániel	Az új erdőtörvény	4	+
Andrésiné Ambrus Ildikó	Az erdészeti szakmunkásképzés helyzete Ásotthalmon	10	
<u>Faragó Sándor</u>	A Nyugat-magyarországi Egyetem	18	+
<u>Náhlík András</u>	Változások az erdőmérnök-képzésben	23	+
<u>Jereb László</u> - Bejó László	A Faipari Mérnöki Kar oktatási tevékenysége	35	+
<u>Facskó Ferenc</u>	30 éve érkezett az első számítógép az Erdészeti és Faipari Egyetemre	43	+
<u>Ódor József</u>	Mit ad az erdő?	49	+
<u>Csiha Imre</u> - Rásó János - Kamandiné Végh Ágnes	Akác energetikai faültvények hozamvizsgálati eredményei nyírségi száraz termőhelyi körülmények között.	59	+
<u>Koltay András</u>	Energetikai faültvények növényvédelme	63	+
<u>Bíró Imre</u>	Akác a Nyírség aranya	68	+
Keserű Zsolt	Környezetkímélő tápanyag-utánpótlást biztosító mikrobiológiai termékek erdészeti alkalmazhatóságának vizsgálata - kezdeti eredmények.	73	
Major Tamás	Forgó késrendszerű talajművelő szerszámok elemzése	83	
Horváth Zsuzsanna – Vágvölgyi Andrea – Pintér Csaba – Marosvölgyi Béla	Új szapoítóanyag-előállítási lehetőségek vizsgálata <i>Miscanthus sinensis</i> energianövényvel	89	
Szakálosné Mátyás Katalin	A logisztika jelene és jövője az alföldi fahasználatokban	94	
Aranyos Péter – Horváth Béla	Dugványozógép-fejlesztés energiaerdők telepítéséhez	101	

Az új erdőtörvény és végrehajtási rendeletei

Kiss János – Lapos Tamás – Dr. Nagy Dániel

FVM Természeti Erőforrások Főosztály

1.1 Miért kellett az új erdőtörvény?

A közelmúltban hatályát veszített erdőtörvény (1996. évi LIV. tv az erdőről és az erdő védelméről) előkészítésekor még javában folyt a kárpótlás és vagyonnevesítés, így a törvény megalkotása óta napjainkra az erdőgazdálkodók száma több mint tízszeresére, az erdőtulajdonosok száma több százszorosára emelkedett. Az akkori bizonytalan tulajdonosi-erdőgazdálkodói viszonyok mára rendeződtek, kialakult egy szakmailag felkészült, hosszútávon gondolkodó magánerdő-gazdálkodói réteg.

2007-ben megszűnt az erdőfenntartási járulék jogintézménye, amely az erre épülő erdőfelújítási előírások újragondolását és az erdészeti szankciórendszer átalakítását is szükségessé tette.

Az erdőgazdálkodók által az elmúlt évtizedben megkezdett természetközeli gazdálkodási módszerek törvényi háttérét is meg kellett teremteni.

Az új szabályok egyben az Új-Magyarország Vidékfejlesztési Program erdészeti támogatásainak elindítását is szolgálják.

Az illegális fakitermelések elleni hatékonyabb fellépés szintén számos új jogintézményt igényelt az erdőtörvényben.

1.2. Új és módosított jogintézmények az új erdőtörvényben

A 2009. évi XXXVII. törvény az erdőről, az erdő védelméről és az erdőgazdálkodásról, (továbbiakban: új Evt.) számos korábbi szabályozást pontosított és több új jogintézményt is bevezetett, melyek teljes körű felsorolása terjedelmi okokból nem lehetséges.

- Átalakult az erdő definíciója, így az új törvény szerint egyrészt minden területet erdőnek kell tekinteni, amit az Országos Erdőállomány Adattár erdőként tart nyilván, másrészt az Adattárban még nem nyilvántartott erdőknél – amennyiben azok a törvény szerinti feltételeknek megfelelnek - azok természetbeni állapota határozza meg hovatartozásukat.
- Az új Evt. korlátozottan forgalomképesé, illetve forgalomképtelenné nyilvánítja a kizárólagos tulajdonban álló

állami erdőket, és szigorúan szabályozza azt is, hogy ki kezelhet állami tulajdonú erdőt.

- Előírja továbbá az erdőre vonatkozó erdőgazdálkodási szerződések kötelező, garanciális tartalmi elemeit, pontosítja az erdőgazdálkodói nyilvántartás szabályait. Létrehozza az erdőgazdálkodási haszonbérlet szerződéstípust, amely azonban nem kötelező, csak választható szerződési jogcím a szerződő felek számára.
- A kisebbségi tulajdonosok védelmében bevezeti az erdőfelújítási biztosíték jogintézményét.
- Civil részvétellel létrehozza az Országos Erdő Tanácsot az erdőkkel kapcsolatos széleskörű társadalmi egyeztetések megteremtése érdekében;
- Bevezeti az üzemmód fogalmát, lehetővé téve a vágásostól eltérő (szálaló, átalakító, faanyagtermelést nem szolgáló) üzemmódok alkalmazásának támogatását, adminisztrációját, ellenőrzését;
- A feleslegesen duplikált engedélyezési eljárások ésszerűsítésével csökkenti az erdőgazdálkodók adminisztrációs terheit, lehetővé teszi, hogy az erdészeti hatóság növelje a terepi ellenőrzések számát, és továbbra is biztosítja a hatósági beavatkozás lehetőségét szükség esetén.
- A korábbi törvénynél részletesebben szabályozza az erdőgazdálkodási és erdővédelmi bírság tényállásait, szűkíti a mérlegelési jogköröket.
- Megteremti az illegális fakitermelés elleni hatékonyabb fellépés eszközrendszerét, bevezeti a faanyag eredetigazolási rendszert, szélesebb ellenőrzési, intézkedési jogokat biztosít az erdészeti szakszemélyzetnek, kialakítja az erdészeti hatóság erdővédelmi szolgálatát.

1.3. Az új erdőtörvény környezetvédelmi szempontból jelentős változásai

- A törvény a faállományra vonatkozóan bevezeti a természetességi állapot jogintézményét. Kimondja, hogy a természetességi állapot nem romolhat az erdőgazdálkodási tevékenység következtében.
- Védelmi és közjóléti rendeltetésű, első három természetességi kategóriába tartozó állami tulajdonú erdőkben előírja a folyamatos erdőborítást biztosító átalakító, szálaló vagy faanyagtermelést nem szolgáló üzemmód fokozatos, meghatározott területi hányad szerinti bevezetését.

- Védelmi és közjóléti rendeltetésű, első három természetességi kategóriába tartozó állami tulajdonú erdőkben megtiltja a tarvágás alkalmazását.
- Bevezeti az üzemmód jogintézményét, biztosítva a gyakorlat által megkezdett folyamatos erdőborításra történő áttérés és az erre irányuló támogatási rendeletek jogi hátterét.
- Az erdőgazdálkodás engedélyezési rendszeréhez kapcsolódóan biztosítja a nyilvánosság szakszerű tájékoztatását az erdőkben tervezett tevékenységekről.
- Erdő és fásítás telepítésénél természetes és természetyszerű erdő, valamint a nem erdő művelési ágú védett területek 200 méteres körzetében korlátozza az idegenhonos fajok alkalmazását.
- A véghasználati területek nagyságát korlátozza, és közöttük legalább 80 méter szélességben az erdő fenntartását írja elő a levágott erdők felújításáig.
- Az erdővédelmi szolgálat létrehozásával elősegíti az erdők fokozottabb védelmét, az erdővédelmi feladatok hatóságok és szervezetek közötti összehangolását.
- A Natura 2000 erdőterületeken a közösségi és kiemelt jelentőségű fajok kedvező természetvédelmi helyzetének megőrzés érdekében biztosítja az erdészeti hatóság számára speciális előírások megtételét.
- A nem védett Natura 2000 erdők esetében elrendeli az üzemtervi előírások 1 éven belüli felülvizsgálatát.

1.4. Hogyan változik az erdészeti engedélyezési rendszer?

Az erdők felügyeletéért a XIX. század óta az erdészeti hatóság felelős, amelynek munkáját ma már számos szakhatóság is segíti.

Az új törvény felhatalmazása alapján, az erdőgazdálkodásért felelős miniszter rendeletben határozza meg az adott erdőtervezési körzetre vonatkozó speciális szabályokat és keretszámokat. Az új Evt. felhatalmazása alapján a körzeti erdőterv rendeletek az országostól eltérő, az adott körzet természeti viszonyait jobban figyelembevevő előírásokat is megállapíthatnak.

A folyamat továbbra is a körzeti erdőtervezéssel kezdődik, amelyet az erdészeti hatóság végez, a korábbiakhoz hasonlóan bevonva az erdőgazdálkodókat, önkormányzatokat, a nemzeti parkokat, társhatóságokat (köztük a zöldhatóságot is), civil szervezeteket.

A körzeti erdőtervezést követően az adott erdő mindenkori erdőgazdálkodójának kötelezettségeit és jogosultságait az erdészeti hatóság egy 10 évre szóló erdőterv határozatban állapítja meg, amelynek meghozatalába az illetékes szakhatóságokat, így védett területen a

természetvédelmi hatóságot is bevonják. Fontos változás, hogy a kötelezettségek és jogosultságok az erdőhöz kapcsolódnak, így annak mindenkori gazdálkodóját (ennek hiányában tulajdonosát, hasznélvezőjét) terhelik és mindenkori gazdálkodóját jogosítják (tulajdonosnak, hasznélvezőnek csak kötelezettségei vannak, jogosultságot csak erdőgazdálkodó szerezhet).

Az erdőterv határozat hivatalból indított eljárásban kerül kiadásra a körzeti erdőtervezést követően, így az nem jár díjfizetési kötelezettséggel az erdőgazdálkodóknak. Mindamellet a törvény hatálybalépése előtt kiadott körzeti erdőtervekből a törvény átmeneti szabályai szerint kérelemre, díj ellenében kerül kiadásra az erdőterv határozat.

Az erdőterv határozatban (korábbi üzemtervben) egyszer már engedélyezett tevékenységeket az erdőgazdálkodónak a törvénytervezet szerint nem kell ismételten engedélyeztetni, csak bejelenteni. A bejelentést követően 30, ill. 45 nap után végezhető csak el az adott erdőgazdálkodási tevékenység, ha ezalatt az erdészeti hatóság nem értesíti az erdőgazdálkodót vagy az erdőgazdálkodónál a szakmai feladatokat irányító jogosult erdészeti szakszemélyzetet, hogy új körülmény (például egy védett ragadozó madár beköltözése) miatt a korábban engedélyezett tevékenységet nem végezheti el. Védett területen a bejelentést az erdészeti hatóság mellett a zöldhatóság is megkapja.

Fahasználat esetén, ha az erdészeti hatóság a törvényi határidőn belül nem jelzi az erdőgazdálkodónak vagy az erdészeti szakszemélyzetnek, hogy eljárást indított a korábbi erdőtervi előírásokkal kapcsolatban, a jogosult erdészeti szakszemélyzet kiállítja az ún. műveleti lapot.

A jogosult erdészeti szakszemélyzet a műveleti lap kiállításával igazolja, hogy

- a fahasználat az erdőterv határozatban (üzemtervben) szerepel;
- a fahasználat bejelentése megtörtént;
- a törvényi határidő eltelt, az erdészeti hatóságtól visszajelzése nem történt;
- a szükséges szakmai útmutatásokat az erdőgazdálkodó megkapta;
- ha jogszabály előírja a közelítő nyomok és a kivágásra tervezett faegyedek előzetes kijelölése megtörtént.

Az új tervezési-engedélyezési rendszer az adminisztrációs terhek csökkentése mellett, szükség esetén biztosítja a hatóságok beavatkozási lehetőségét. A jogosult erdészeti szakszemélyzetnek kiemelt szerepe van az új rendszer működésében. Mint ahogy elnevezése is mutatja, számos jogosítvánnyal rendelkezik, közreműködése nélkül sem a bejelentés nem nyújtható be az erdészeti hatóságnak, sem a fahasználat nem kezdhető meg. A jogosultság azonban felelősséggel is párosul, hiszen az egész erdősz

társadalom érdeke, hogy a tevékenységüket rosszul végzőktől a hatóság visszavonja a jogosultságokat, melyre a végrehajtási rendelet lehetőséget fog nyújtani.

A bejelentés adatszolgáltatásnak és nem kérelemnek minősül, így ahhoz szintén nem kapcsolódik díjfizetési kötelezettség. Az új tervezési-engedélyezési rendszer fontos célja az is, hogy az erdőgazdálkodónak csökkentse az adminisztrációs költségeit, hiszen a jövőben a körzeti erdőterv szerinti gazdálkodásnál sem az erdőterv határozatért sem az ezt követő bejelentésért nem kell díjat fizetni.

1.5 Hogyan segíti az új törvény az illegális fakitermelés elleni hatékonyabb fellépést?

Az uniós törekvésekkel összhangban bevezeti a faanyag származási igazolási rendszerét, ami lehetővé teszi, hogy ne csak az erdőben, hanem fakitermelést követően, például közúti szállítás során, telephelyeken, értékesítéskor is tetten lehessen érní az engedély nélkül kitermelt fát értékesítő személyeket. A származási igazolási rendszer működtetésére és az illegális fakitermelés elleni fellépés összehangolására fel kell állítani az erdészeti hatóságon belül az erdővédelmi szolgálatot, ami ezen túl más erdőkárok (erdőtűz, nagyterületű rovar, gomba stb. károsítások) megelőzését, felszámolását is irányítja.

A törvény összegyűjtötte és egyértelműsítette az erdészeti szakszemélyzet intézkedési jogosítványait, a maximumot biztosítva az erdészeknek, amit nem hivatalos személy a jogállamiság keretei között eljárásaiban alkalmazhat. (például a nem igazolt származású faanyagot az erdészeti szakszemélyzet az elkövetés eszközével együtt visszatarthatja)

A kényszerítő intézkedések jogszerű alkalmazása azonban elsődleges fontosságú, ehhez az erdészeti szakmai szervezetek és a rendészeti szervek bevonásával továbbképzések tartása elengedhetetlen. Az erdészeti szakszemélyzet intézkedésének feltétele az is, hogy felismerhető legyen az állampolgárok számára az erdészeti szakszemélyzet, ezért a végrehajtási rendelet - megfelelő felkészülési időt biztosítva – elő fogja írni az erdészeti szakszemélyzet és az erdészeti hatóság munkatársai számára az egyenruhát.

1.6 Milyen formában jelennek meg a végrehajtási szabályok?

Az új jogalkotási előírások miatt az új erdőtvörvénynek több végrehajtási rendelete is lesz. Mindamellert nem minden, a törvényben szereplő, rendeletalkotásra felhatalmazó rendelkezés jelent önálló rendelet alkotási kötelezettséget.

Az erdészeti hatóság kijelölésére vonatkozó végrehajtási szabályozás valamint az erdőgazdálkodási és erdővédelmi bírság mértékére vonatkozó 143/2009. (VII. 6) kormányrendelet elkészült.

Megjelenés előtt áll a törvény ún. általános végrehajtási rendelete, amely mintegy 15 felhatalmazó rendelkezést foglal magában, szabályozza például az erdőgazdálkodó nyilvántartásba vételt, erdészeti nyilvántartásból történő adatszolgáltatás rendjét, a bejelentési-engedélyezési rendszer működését, az erdősítések befejezési kritériumait, az erdészeti utak engedélyezését.

Külön miniszteri rendelet készül

- az erdészeti szakszemélyzet nyilvántartásba vételéről, nyilvántartásból történő törléséről, és továbbképzéséről;
- az erdőtervezésről;
- az átalakítási és száraladási terv készítésének szabályairól;
- az erdészeti hatósági eljárásban fizetendő igazgatási-szolgáltatási díj mértékéről, a díjfizetés alóli mentesség eseteiről

Több speciális részterületet szabályozó „kisebb” végrehajtási rendelet előkészítése is folyamatban van:

- közjóléti létesítmények nyilvántartásnak és közjóléti fejlesztési tervek készítésének részletes szabályairól szóló FVM rendelet
- földalatti gombák gyűjtésére vonatkozó részletes szabályokról szóló FVM rendelet
- turista útjelzések és turista utak nyilvántartásáról szóló FVM-ÖM-KVVM rendelet
- tűzgyújtási tilalom elrendelésének részletes szabályairól szóló FVM-ÖM rendelet
- termőhelyfeltárás részletes szabályairól szóló FVM rendelet.
- az arborétumok jegyzékéről szóló FVM rendelet
- a honvédelmi rendeltetésű erdőkre vonatkozó különös szabályokról szóló FVM rendelet

Az erdővédelmi szolgálat felállításához kapcsolódóan kerül megjelentetésre az erdővédelmi szolgálat működéséről és szolgálati szabályzatáról szóló FVM rendelet és a faanyag származási igazolásának rendjéről szóló FVM rendelet

A tervek szerint 2010. első félévéig várhatóan minden végrehajtási rendelet hatályba léphet. A szaktárca az alkotmányossági követelmények miatt megnövekedett számú miniszteri rendeleteket egységes szerkezetbe foglalva is közre fogja adni, megkönnyítve ezzel a jogalkalmazást. Emellett a tervek szerint a szakmai szervezetekkel, egyetemekkel közösen kommentár is készül az új erdőtörvényhez.

Az erdészeti szakmunkásképzés helyzete Ásotthalmon

Andrésiné dr. Ambrus Ildikó

Bedő Albert Középiskola, Erdészeti Szakiskola és Kollégium

A 2008-as év az erdészeti szakoktatásban kiemelt jelentőségű volt. Szeptemberben a Nyugat-Magyarországi Egyetem Erdőmérnöki Kara ünnepelte az önálló erdészeti felsőoktatás születésének 200. évfordulóját. Alig egy hónap múlva a legpatinásabb középfokú oktatási intézményünk ünnepelt. 1883. október 10-én nyitotta meg kapuit az első erdőri szakiskola Szeged-Királyhalmon, a mai Ásotthalmon. Mintegy fél évszázada alakult ki az erdész szakmai oktatás három szintje, mérnök – technikus – szakmunkás, amely a múltban kiválóan működött. Mindez azonban éppen napjainkban jelentős átalakulását éli.

Az alsófokú erdészeti szakoktatás kezdete

Az alsófokú erdészeti oktatás népiskolai fokon kezdődött. 1796-ban Vissner Ferenc a hradek-likvai kincstári erdőbirtok erdőfelügyelője felfigyelt arra, hogy az erdei munkások és alkalmazottak gyermekei napokig felügyelet nélkül voltak és semmilyen oktatásban nem részesültek. Ezért 1796 februárjától megkezdte ezeknek a gyerekeknek a népiskolai oktatását, melyet erdészeti ismeretekkel is kiegészített.

Néhány évvel később Vissner az erdészet magasabb szintű oktatásához is engedélyt kapott, de az elemi erdészeti oktatást királyi rendeletre 1815. nyarán megszüntette.

Az egyes fejlettebbnek tekinthető erdőgazdaságokban is felmerült az erdészeti segédszemélyzet szervezett képzésének szükségessége, ezért indult meg a XIX. század elején a kismartoni németnyelvű erdészsképző iskola, mely azonban csak néhány évig működött.

Ugyancsak a XIX. század elején, 1806-ban alapította meg gróf Festetics György a Georgikon-hoz kapcsolódóan az „Erdei és Vadász Oskolá”-hoz tartozó csősziskolát is, melynek célja volt a paraszt gyermekek és ifjak erdőcsösszé és közönséges vadásszá nevelése.

Divald Adolf és Wagner Károly által megindított Erdészeti Lapokban 146 éve, 1863-ban jelent meg az első írás „A magyar gazdaság és az erdészeti iskolák ügye” címmel. Az írás két felső-magyarországi tanintézet felállítására tett javaslatot, elsősorban azért, mert az erdőművelésre addig nem fordítottak elég gondot. Sajnos anyagiak híján a két iskola közül egyik sem nyílt meg.

1866-tól, az Erdészeti Egyesület megalakulása után is egyre hangsúlyosabb kérdés volt az erdészeti szakoktatás megteremtésének az ügye. Az Országos Erdészeti Egyesület megalakította a Szakoktatási Bizottságot, melynek tagjai Bedő Albert, Fekete Károly, Hofmann Antal és

Wagner Károly voltak. Ők két olyan erdőőri szakiskola felállítására tettek javaslatot, ahol a tanulóknak az erdei munkákban részt kell venniük és a fogásokat el kell sajátítaniuk. Nagy szükség volt a szakképzett erdőőrökre. A nagyobb erdőbirtokokon saját kezdeményezésre és költségre már 1878-ban megkezdték az erdőőrök képzését, a kis és közepes erdőbirtokok erdőőrei azonban továbbra is szakmai oktatás nélkül maradtak.

Az 1879. évi XXXI. törvény 37. §-a szerint az állami és jogi személyek erdőbirtokain „a törvény kihirdetésétől számított 10 év letelte után kizárólag csak olyan erdészek lesznek alkalmazhatók, akik ... bizonyítvánnyal képesek igazolni, az erdőőri szakvizsgát a földművelési, ipari és kereskedelemügyi miniszter által a belügyminiszterrel egyetértőleg kiadott utasítás szerint jó sikerrel kiállták.”

Az 1879. évi nagy árvíz teljesen romba döntötte Szeged városát. Az újjáépítést királyi biztosként Tisza Lajos irányította, aki egyúttal az Országos Erdészeti Egyesület elnöki tisztét is ellátta. Bedő Albert országos főerdőmesterrel meg tudták győzni a minisztert, hogy itt a legjobb alkalom az erdőőri szakiskola megépítésére. Feltételezhető, hogy a törvény végrehajtásának szükségessége és az alföldfásítás fontossága mellett emberi gesztus is volt abban, hogy az akkori Földművelés- és Kereskedelemügyi Miniszter 1881. december 4-én leiratot intézett Szeged városához, melyben felajánlja az iskola építését, ha a város is segít. A város az iskola létesítését földterület biztosításával és készpénzzel is támogatta. Az építkezés gyors ütemben zajlott. A helyszínen felvett jegyzőkönyv szerint 1883. október 10-én, 126 éve Bedő Albert átvette az iskolát Pálffy Ferenc szegedi polgármestertől.

Az Ásotthalmon felépített első erdőőri szakiskolát még további három követte. 1885-ben Temesvár-Vadászerdőn, 1886-ban Liptóújíváron, 1893-ban Görgényszentimrén, került átadásra egy-egy erdőőri szakiskola.

A felépült erdőőri szakiskolák az erdészeti szakképzés központi intézményeivé váltak.

A történelmi Magyarország négy erdőőri szakiskolája közül Trianont követően csak az ásotthalmi maradt.

Az ásotthalmi iskola alapítása óta folyamatosan erdészeti szakképzést folytat.

Hosszú ideig, mint erdőőri és vadőri szakiskola működött, számos átszervezést megélve. A képzés formája az elmúlt 126 évben sokat változott, de a cél, az erdők szeretetére, tiszteletére való nevelés örök.

A képzések az alábbiak szerint alakultak.

1883 - 1918	Erdőőri képzés
1918 - 1935	Erdőőri-vadóri képzés
1935 - 1945	Alerdészképzés
1945 - 1954	Erdészképzés
1954 - 1958	Tanfolyami jellegű oktatás
1958 - 1969	Erdész-vadászképzés
1969 - 2000 (3 éves)	Erdőművelő-fakitermelő szakmunkások képzése
2000 -	Erdészeti szakmunkásképzés (2+2 éves)

Változások a szakképzésben

A rendszerváltás iskolarendszerének egyik legnagyobb vesztese a szakképzés. Az elmúlt években valamennyi oktatási reform érintette a szakképzést.

A szakképzés átalakításának szükségességét több tényezővel indokolták. Ezek:

- a szakképzés nem felel meg a piaci igényeknek
- bizonyos szakmákban túlképzés, bizonyos szakmákban alulképzés van
- jelentős a szakmunkáshiány
- szakképzésünk nem gyakorlat centrikus
- bizonyos szakmák esetében drága a képzés.

Mit tapasztalunk az erdészeti szakmunkás képzés esetében?

1969-2000 között az erdészeti szakmunkásképzés három éves volt. A képzési idő felét gyakorlat, a másik felét elmélet alkotta. A középfokú iskolába lépő diákok már az iskolába történő belépéskor szakmai képzésben részesültek. Volt gyakorlati képzés is.

Az 1993. évi LXXIX. törvény a közoktatásról és az 1993 évi LXXVI törvény a szakképzésről, valamint ezek módosításai lényeges változást hoztak az oktatási rendszerünkben.

A jogszabályi változások következtében valamennyi erdészeti szakmunkásképzést folytató intézménynek át kellett térnie a 2+2-es rendszerű képzésre az 1998/99-es tanévtől. Ez azt jelenti, hogy a diákok az első két évben a közismereti tárgyak mellett szakmai előkészítő és szakmai orientációs tantárgyakat tanulnak. Az agrár szakterületre, mezőgazdaság szakmacsoportra szóló orientáció csak ismeret szintű gyakorlatot tartalmaz.

A tényleges szakmai képzésre a második két évben kerül sor. A szakképzési időszakban a gyakorlat 60%-os arányt képvisel és a két szakképző évfolyam között 4 hetes kötelező nyári gyakorlatra is sor kerül. A

szakmai elméleti tárgyak mellett azonban közismereti tantárgyakat is tanítunk kötelezően.

2005-ben a kormány szakképzés fejlesztési koncepciójához igazodva a Nemzeti Szakképzési Intézet irányításával és koordinálásával a Humánerőforrás Fejlesztési Operatív Program keretében megkezdődött a szakképzés átalakítása.

Ennek első lépéseként kidolgozásra került az új Országos Képzési Jegyzék, melyet a jelentős mértékű főszakképesítés-csökkentés jellemez.

A korábbi több mint 800 szakképesítésből alig több mint 400 került be az új Országos Képzési Jegyzékbe iskolarendszerben is oktatható szakképesítésként. A szakterületünkhöz tartozó szakképesítések közül az erdősztechnikus és az erdőszeti szakmunkás szakképesítés szerepel az új OKJ-ban, iskolarendszerben is oktatható szakképesítésként.

Különösen sokat kellett érvelni az erdőszeti szakmunkás szakképesítés bekerülése mellett. A tét az erdőszeti szakma és szakképző iskoláink jövője volt. Hiszen az új OKJ-hez kapcsolódó Szakmai és Vizsgáztatási Követelmények elkészülte után csak azoknak a szakképesítéseknek az oktatása történhet iskolarendszerben, amelyek fő szakképesítésként szerepelnek az Országos Képzési Jegyzékben.

Az új Országos Képzési Jegyzékhez elkészültek a Szakmai és Vizsgáztatási Követelmények és a Központi Programok. 2008. szeptemberétől már csak ennek megfelelően indíthatunk képzést. A képzés jellege ismét változott. Bevezetésre került a moduláris képzés.

A moduláris szerkezetű erdőszeti szakmunkás szakképesítés fő jellemzői

Az Erdőszeti szakmunkás szakképesítés 31 623 01 1000 00 00 OKJ számmal főszakképesítésként található meg az Országos Képzési Jegyzékben.

Az Erdőszeti szakmunkás főszakképesítés több rész-szakképesítést tartalmaz. Ezek a következők: Erdei melléktermékgyűjtő és hasznosító, Erdőszeti növényvédő, Erdőművelő, Erdőőr, Fakitermelő, Motorfűrészkészítő.

Az erdőszeti szakképesítésre ráépülő szakképesítés a Lakott területi fakitermelő.

A főszakképesítés, valamint az egyes rész-szakképesítések megszerzéséhez az alábbi táblázatban összefoglaltak szerinti modulok teljesítése szükséges.

Az Erdészeti szakmunkás szakképesítés, valamint rész-szakképesítésének moduljai:

A 31 623 01 1000 00 00 azonosító számú, Erdészeti szakmunkás megnevezésű szakképesítés szakmai	
azonosító	megnevezése
1678-06	Vállalkozói ismeretek
1679-06	Biztonságos munkavégzés
1681-06	Erdészeti alapismeretek
1682-06	Erdőművelési ismeretek
1684-06	Vadgazdálkodás alapjai
1685-06	Erdészeti erő- és munkagépek
1765-06	Fakitermelés, faanyagmozgatás
1766-06	Gallyazás, darabolás
1767-06	Mellékhasználati ismeretek

A 31 623 01 0100 21 01 azonosító számú, Erdei melléktermékgyűjtő és -hasznosító megnevezésű rész-szakképesítés szakmai követelménymoduljainak	
azonosító	megnevezése
1678-06	Vállalkozói ismeretek
1679-06	Biztonságos munkavégzés
1681-06	Erdészeti alapismeretek
1767-06	Mellékhasználati ismeretek

A 31 623 01 0100 31 01 azonosító számú, Erdészeti növényvédő megnevezésű rész-szakképesítés szakmai követelménymoduljainak	
azonosító	megnevezése
1678-06	Vállalkozói ismeretek
1679-06	Biztonságos munkavégzés
1681-06	Erdészeti alapismeretek
1682-06	Erdőművelési ismeretek

A 31 623 01 0100 21 02 azonosító számú, Erdőművelő megnevezésű rész-szakképzés szakmai követelménymoduljainak	
azonosító	megnevezése
1678-06	Vállalkozói ismeretek
1679-06	Biztonságos munkavégzés
1682-06	Erdőművelési ismeretek
A 31 623 01 0100 31 02 azonosító számú, Erdőőr megnevezésű rész-szakképzés szakmai követelménymoduljainak	
azonosító	megnevezése
1678-06	Vállalkozói ismeretek
1679-06	Biztonságos munkavégzés
1681-06	Erdészeti alapismeretek
1682-	Erdőművelési ismeretek
1684-	Vadgazdálkodás alapjai

A 31 623 01 0100 31 03 azonosító számú, Fakitermelő megnevezésű rész-szakképzés szakmai követelménymoduljainak	
azonosító	megnevezése
1678-06	Vállalkozói ismeretek
1679-06	Biztonságos munkavégzés
1681-06	Erdészeti alapismeretek
1765-06	Fakitermelés, faanyagmozgatás
1766-06	Gallyazás, darabolás

A 31 623 01 0100 21 03 azonosító számú, Motorfűrész-kezelő megnevezésű rész-szakképzés szakmai követelménymoduljainak	
azonosító	megnevezése
1678-06	Vállalkozói ismeretek
1679-06	Biztonságos munkavégzés
1766-06	Gallyazás, darabolás

A 31 623 01 0001 33 01 azonosító számú, Lakott-területi fakitermelő megnevezésű ráépülés szakmai követelménymoduljainak	
azonosító	megnevezése
1687-06	Lakott területi fakitermelési ismeretek

A főszakképesítés és a rész-szakképesítések különböző modulokból épülnek fel. Minden modul különféle tananyagegységeket tartalmaz. A Szakmai és Vizsgáztatási Követelmények részletesen meghatározzák az egyes modulok feladatprofilját, tulajdonságprofilját, az elsajátítandó szakmai készségeket, valamint a modul elsajátításához szükséges személyes, módszer és társas kompetenciákat.

Az ismeretek elsajátítása mellett egy bonyolult, bürokratikus vizsgarendszerben tehetnek szakmai vizsgát az erdészeti szakmunkás szakképesítést tanuló diákjaink.

Az erdészeti szakmunkás szakképesítés Szakmai és Vizsgáztatási Követelménye elsősorban az iskolarendszeren kívüli képzések igénye miatt a közeljövőben ismét változni fog.

Az erdészeti szakmunkásképzés problémái

Más képzéshez hasonlóan az erdészeti szakképzés egymástól függő szintjeinek egy piramishoz kellene hasonlítania. A képzeletbeli piramis alapját az erdészeti szakmunkás képzés alkotja. Felette található az erdésztechnikus képzés, a felsőfokú szakképzés, majd a mérnökképzés két szintje (Bsc és Msc, örömeinkre szolgál, hogy hamarosan ismét az osztatlan mérnökképzésről beszélhetünk) és a csúcson helyezkedik a doktori képzés, megfelelő arányokban.

Évente az ország egészéről megközelítően 50 erdészeti szakmunkás kerül ki. Sajnos az erdészeti szakmunkásképzésben résztvevő tanulók túlnyomórészt hátrányos helyzetűek. Nincs meg az anyagi háttér, amivel vállalkozóként indulhatnak a végzést követően. Pedig tudásuk van, dolgozni akarnak. Az erdészeti szakmunkásképzést folytató intézmények rendkívüli erőfeszítést folytatnak azért, hogy az iskolából kikerülő szakmunkások a mai világ értékrendjétől eltérő értékrendet elfogadják, és kikerülve az iskolából a becsületes, tisztességes, szakmaiságon alapuló munka határozza meg a mindennapjaikat.

A szakképzés a moduláris képzés bevezetésével újabb kihívások előtt áll. A kihívást nemcsak a moduláris képzés bevezetése jelenti, hanem a kialakulóban lévő szakképzés-szervezési társulások. Ennek során a Térségi Integrált Szakképző Központok veszik át a vezető szerepet. Működésüket a Regionális Fejlesztési és Képzési Bizottságok fogják szabályozni, meghatározni.

A Regionális Fejlesztési és Képzési Bizottságok szerepe döntő lesz. Meghatározzák az egyes intézményekben oktatható szakmákat, illetve az ott oktatható diáklétszámot.

Fontos szerepük lesz a szakképzési hozzájárulások elosztásában, újraelosztásában.

A középfokú erdészeti szakképzés jövője meglehetősen bizonytalan. Az országban ahány iskola van, az mind más-más fenntartóhoz tartozik. A hagyományos erdészeti szakmunkásképzőkön és technikumokon kívül újabb és újabb iskolák, illetve különböző vállalkozások – sokszor nem megfelelő feltételekkel – próbálkoznak erdészeti szakképzéssel. Fontos lenne a szakma érdekében egy olyan központi irányítás kialakítása, mely az igényekhez, a növekvő erdőterületekhez igazodva segítené a már eddig is számtalanszor bizonyított hagyományos erdészeti szakképző intézmények működését. Felvetődik a kérdés, hogy szükség van-e a szakmunkásokra? Úgy gondolom, igen! Hiszen mindannyiunk érdeke, hogy az erdőben a szakmunkát szakemberek végezzék! Olyan szakmunkások, akik a motorfűrész kezelésén túl több gép kezelésére is jogosítvánnyal rendelkeznek, olyan szakmunkások, akik ismerik az erdő életközösségét, növény és állatvilágát, olyan szakmunkások, aki tudják, hogy az erdőnevelés miért fontos, olyan szakmunkások, akik dolgozni akarnak! Úgy gondolom, ez mindannyiunk érdeke, társadalmi érdek!

Fontosnak tartanám törvényileg szabályozni, mint ahogyan azt 1879-ben is tették, hogy az erdőben csak kizárólag szakmai végzettséggel lehessen szakmunkát végezni. Ehhez kérjük a szakmánk iránt elhivatottságot érző valamennyi kollégánk segítségét és támogatását!

A Nyugat-magyarországi Egyetem

Prof. Dr. Faragó Sándor rektor

Nyugat-magyarországi Egyetem

9401. Sopron, Pf. 132. Tel.: 99/518-100. E-mail: rectoro@nyme.hu

A magyar felsőoktatási intézmények élvonalába tartozó Nyugat-magyarországi Egyetem az ország hatodik legnagyobb hallgatói létszámú egyeteme. Campusai öt patinás nyugat-magyarországi városban mintegy tizenötezer hallgatót juttatnak a legkorszerűbb ismeretekhez, a színvonalas oktatásból és fejlett infrastruktúrából fakadó előnyökhöz.

Sopron, a UNESCO által a világörökség részévé avatott Fertő-táj és az Alpokalja találkozásánál fekvő ékszerváros, Győr, az Europa Nostra-díjas műemlék- és fesztiválváros, a gyógyvizéről híres Mosonmagyaróvár (termálvizét Európa öt leghatásosabb gyógyvize közé sorolják), Székesfehérvár, a középkori magyar királyok koronázó városa és a római alapítású, 2000 éves Szombathely, Európa legnagyobb történelmi karneváljának színhelye összesen tíz karnak ad otthont. A campusok mindegyikében pezsgő diákélet folyik - egy részük kincsként őrzi azokat az Európában is egyedülálló diákhagyományokat, melyeknek gyökerei a középkorig nyúlnak vissza.

Az egyetem jogelőd intézményei között olyan nagy múltú, patinás intézményeket találunk, mint az 1735-ben alapított, s Mária Terézia által akadémiai rangra emelt selmecebányai bányatisztképző iskola, a későbbi Császári és Királyi Bányászati és Erdészeti Akadémia, vagy az 1818-ban Albert Kázmér herceg által alapított magyaróvári gazdasági magántanintézet, Európa első felsőfokú mezőgazdasági tanintézete, amely 1872-ben a bécsi Mezőgazdasági Egyetemnek adott életet (mai nevén Universität für Bodenkultur Wien).

A 2008. január 1-jén a soproni székhelyű Nyugat-Magyarországi Egyetem és a szombathelyi Berzsenyi Dániel Főiskola egyesülésével létrejött Nyugat-magyarországi Egyetem valamennyi kara érdekességeket kínál.

A győri Apáczai Csere János Karon ringott a 230 éves magyar tanítóképzés bölcsője. A kar új profilja, a turizmus a kart az idegenforgalmi képzést nyújtó felsőoktatási intézmények ranglistájának élére juttatta. Hallgatói Magyarország legmodernebb konferencia- és business oktatószállodájában szerezhetnek gyakorlati ismereteket.

A szombathelyi Bölcsészettudományi Kar kiterjedt nemzetközi kapcsolatai révén integrálódik az európai oktatási és kutatási térségbe, a hagyományos bölcsészettudományi szakok mellett a társadalomtudományi szakok széles skáláját kínálja a hallgatóknak, a szó legszorosabb értelmében az embert, illetve az ember világát állítva a gondolkodás középpontjába. A kar a nagy népek nyelvei mellett magas színvonalon oktatja a térségben élő

népek nyelveit is. A 2009/10-es tanévre magas színvonalú kommunikáció szakjával a kar az országos élvonalba került.

A soproni Benedek Elek Pedagógiai Kar Magyarország legismertebb és legnagyobb múltú óvóképző intézményéből nőtt ki. Ma már a csecsemő és kisgyermeknevelő-gondozók képzésétől az óvodapedagógusok és szociálpedagógusok képzésén át a tanárképzésig, szinte a teljes pedagógusképzés a profiljához tartozik, csakúgy, mint a társadalomtudományi képzési területhez tartozó szakok.

Az Erdőmérnöki Kar két évszázados múltra visszatekintő erdőmérnök képzése ma is egyedüli az országban. Mivel a karnak az egységes, osztatlan erdőmérnök képzés visszaállítására irányuló törekvései sikerrel zárultak, a 2010/2011. tanévtől a Nyugat-magyarországi Egyetem Erdőmérnöki Karán újra ötéves képzésként indulhat az erdőmérnöki szak, a 200 éves hagyomány alapján kialakult ökológiai-műszaki-ökonómiai hármas egységben. A kar legfőbb törekvése az elitképzés irányába történő elmozdulás, ami a felvételi követelmények fokozatos emelését is jelenti. A kar a szakma társadalmi megbecsüléséhez és felemelkedéséhez a követelmények és a színvonal emelésével kíván hozzájárulni. Az oktatást és a kutatást két évszázad hagyományaival és tapasztalataival megalapozó soproni erdőmérnöki szak azon kevesek közé tartozik, amelyek országos beiskolázást végeznek, s ahol a munkaerőpiac igényeinek megfelelő tervezett hallgatói létszám következtében a végzetek elhelyezkedési lehetőségei ma is kiválóak. A soproni Erdőmérnöki Karon indult Magyarországon először vadgazdamérnök képzés. További érdekességre tart számot, hogy a kart nemrégén a város életében szerzett érdemeiért Sopron városa a rangos Civitas Fidelissima díjjal tüntette ki.

A soproni Faipari Mérnöki Kar műszaki, informatikai és alkalmazott művészeti képzéseinek közös jellemzője az értékteremtő kreativitás. Budapest után Sopronban van Magyarország leghíresebb iparművészeti képzése. A kar elismertségét a hallgatók sikerei is alátámasztják - legyen szó akár az országos második helyezést nyert levegőhajtású jármű (pneumobil), akár a Magyar Formatervezési Díjat nyert „Tűzhangya” megalkotóiról, akik saját tervezésű és építésű hajójukon átevezték az Atlanti Óceánt.

A székesfehérvári Geoinformatikai Kart, mely csaknem ötven éve, az országban egyedülként képez földmérő és földrendező mérnököket, az intézményben folyó színvonalas oktatásért a Földművelésügyi és Vidékfejlesztési Minisztérium a Földügyi és Térinformatikai Tudásközpont címmel tüntette ki.

A soproni Közgazdaságtudományi Kar minőségi oktatásával negyedik az országos rangsorban. Képzései messzemenően igazodnak a régió igényeihez. Az országos beiskolázás mellett a német nyelvű képzés kiemeli a történelmi-földrajzi helyzetből adódó – határon átnyúló – regionális központi oktatási és kutatási szerepkört.

A mosonmagyaróvári Mezőgazdaság- és Élelmiszertudományi Kar egykori professzorai teremtették meg a teljes magyar szakmai kutatási hálózatot. Az általuk létrehozott kísérleti állomások (Meteorológiai Megfigyelő Állomást, Vetőmagvizsgáló Állomást, Növénytermesztési Kísérleti Állomást, Állatgyógyászati Állomás, stb.) ma is országszerte működő intézetek. Napjainkban a kar képzési kínálata a hagyományos szakokon (mezőgazdasági-, növénytermesztő-, állattenyésztő mérnök) túl, a gazdasági és vidékfejlesztési-, környezetgazdálkodási agrármérnökök, élelmiszermérnökök, mezőgazdasági szakoktatók, valamint mezőgazdasági és élelmiszeripari gépészmérnökök képzésével bővült.

A szombathelyi Művészeti, Nevelés- és Sporttudományi Kar többek között Zenei Műhelyéről és a magyar egyházzenei repertoárjával kimagasló Berzsényi Dániel Vegyeskarról híres. A vegyeskar, mely a magyarországi és európai zenei fesztiválok állandó szereplője és rangos díjak büszke nyertese, II. János Pál pápa audienciáján is énekelt. A kar Magyarország második legjelentősebb sportképző központja, ahol olimpiai, világ- és Európa-bajnokok tanultak. A képzés mögött a régió legtöbb sportágat működtető egyesülete áll. Szintén a kar nyújt otthont a Savaria Egyetemi Központ nagy múltú tanárképzésének.

A szombathelyi Természettudományi és Műszaki Kar az oktatás és a tudományos munka támogatására csúcstechnológiájú csillagvizsgálót telepített. A Kövesligethy Radó Oktató Csillagvizsgáló a Szlovák Központi Csillagvizsgálóval (SUH) folytat közös napfizikai megfigyeléseket. Klasszikus természettudományi képzései (földrajz, biológia, környezettudomány, kémia, fizika, matematika) mellett a karon gazdálkodás és menedzsment, ipari formatervezés, informatika és műszaki menedzser képzés is folyik.

A színvonalas oktatás mellett az egyetem versenysportjára is büszke. A Nyugat-magyarországi Egyetem - kosárlabdázói által legendássá vált - soproni sportegyesülete, a SMAFC Európa egyik legkorábbi sportegyesülete, 1860-ban alakult.

Az egyetem szombathelyi sportegyesülete, a Szombathelyi Egyetemi Sportegyesület 14 szakosztályával és közel 1500 sportolójával az ország egyik legjelentősebb egyetemi bázisú sportegyesülete.

A Nyugat-magyarországi Egyetem szellemiségét tekintve „zöld egyetem”. A természeti, társadalmi és emberi környezetet az életminőség megőrzése és javítása érdekében igyekszik alakítani, karait és tevékenységét a környezettudatos gondolkodásmód jellemzi. Ápolja az erkölcsi és emberi értékeket, célkitűzéseivel és működésével a régió és az egész ország szellemi felemelkedését szolgálja.

Mint az országban és az európai oktatási térségben is jelentős felsőoktatási intézményre, s a nyugat-magyarországi régió szellemi, oktatási és kutatási központjára, különleges szerep hárul, ami mellett ugyanakkor

helyt kell állnia a mai magyar felsőoktatást meghatározó, forrásokért és hallgatókért folytatott versenyben.

A forrásokért folytatott versenyben az intézmény az elmúlt három évben 14 milliárd forintnyi beruházással lett gazdagabb, ezzel is növelve versenyképességét. 2009-ben az intézmény újabb, csaknem 6,5 milliárd forintot nyert különböző pályázatokon, amelyek között ugyanúgy szerepelnek európai uniós, illetve nemzeti források, mint a gazdasági szférával való együttműködés következtében megnyílt kutatási források. Ennek megfelelően, mintegy 2,2 milliárd forint értékben egyetemi laboratóriumi központ épül Sopronban, 21 oktatási, kutatási és szolgáltatási feladatot ellátó, akkreditált laboratórium létesítésével, a meglévők koncentrálásával és felújításával. 330 milliót fordít az egyetem közgyűteményi funkciókat ellátó családbarát épület kialakítására a „nyitott intézmény” gondolatának jegyében, ami a nagyhírű gyűtemények és az európai hírű botanikus kertnek a gyakorlatorientált oktatásba, az ismeretterjesztésbe és az egyetem PR-tevékenységébe történő integrálását segíti elő. Szombathelyen a Természettudományi és Műszaki Kar képzéseinek korszerű feltételrendszerét mintegy fél milliárd forintnyi fejlesztés teremti meg. Mosonmagyaróváron 420 millió forintos költséggel gyakorlati oktatási és kutatási helyek létesítésére kerül sor. A győri Apáczai Csere János Karon 350 millió forintból alakítanak ki oktatást segítő képzési helyeket. Emellett az egyetem átfogó informatikai fejlesztésekre további fél milliárd forintot nyert. A közoktatás fejlesztési pályázaton elnyert, egyenként 150-150 millióból már folyik a Bolyai János Általános Iskola és Gimnázium és a soproni Lewinszky Anna Gyakorló Óvoda felújítása. Az iparral, a gazdasággal fenntartott szoros kapcsolatai révén másfél millió forintot nyert az intézmény regionális egyetemi tudás- és kompetenciaközpontja további működtetésére. Kutatási pályázatainak összértéke meghaladja az 1 milliárd forintot.

A hallgatókért folytatott versenyben is jól szerepel az egyetem: 15000 hallgatójával a Nyugat-magyarországi Egyetem Magyarország 6. legnagyobb egyeteme. A 2009/10-es tanévtől 27 mesterszakot indított, folyamatban van további 8 mesterszak és két művészeti mesterszak szakindítási eljárása. Emellett az intézmény 57 szakirányú továbbképzési szakon és 36 felsőfokú szakképzési szakon várja hallgatóit.

Az intézmény tíz karán az idei tanévben 4400 hallgató kezdte meg tanulmányait, köztük 2530 fő államilag támogatott, 1870 fő költségtérítéses képzés keretében. A felvett hallgatók száma 7%-kal, az államilag támogatott hallgatók száma 6%-kal magasabb a 2008-as értékeknél. Sopronban 1232, Szombathelyen 1447, Győrben 1382, Székesfehérváron 182, Mosonmagyaróváron 152 elsőéves hallgató kezdte meg tanulmányait. Az öt egyetemi város közül Sopronban így 4750, Szombathelyen 4300, Győrben 4300, Mosonmagyaróváron 890, Székesfehérváron pedig 630 hallgató folytat tanulmányokat a 2009/10-es tanévben. Az egyetem diákhoteljeiben számukra összesen 2800 magas komfortfokozatú férőhely áll rendelkezésre. A 6

doktori iskolában 170 fő folytathat PhD doktori tanulmányokat, az 5 gyakorló intézményben 2300 gyermek tanul, illetve jár óvodába. A Nyugat-magyarországi Egyetemen az idei tanév ilyen módon 17000 gyermeknek és felnőttnek jelenti az újabb szakaszt a tudás grádicsán való továbblépésben.

A minőségi képzésre az oktatás nagy múltja és a fejlett infrastruktúra mellett az egyetem minősített oktatóinak magas száma jelent garanciát. A Nyugat-magyarországi Egyetemnek 450 minősített oktatója van, ami összességében 60%-ot jelent, de arányuk az egyetem régi karain eléri a 70-80%-ot is, ami messze meghaladja az országos átlagot. Ezek az értékek mind-mind azt támasztják alá, hogy az egyetem jó úton halad.

Az erdőmérnökképzés múltja jelene és jövője

Dr. Náhlik András – Dr. Varga Szabolcs

*Nyugat-magyarországi Egyetem
9401. Sopron, Pf. 132.*

MÚLT ÉS JELEN - AZ ERDÉSZETI FELSŐOKTATÁS TÖRTÉNETI FEJLŐDÉSÉNEK TANULSÁGAI

A selmeci-soproni erdőmérnökképzés több mint két évszázadának története folyamatos változásokkal jellemezhető. A változásokban ugyanakkor sok visszatérő elem van, a képzés során felmerült problémák ismétlődnek és ezek megoldására sokszor hasonló, esetenként téves intézkedéseket is hoztak.

1807. decemberében terjesztette fel az udvari kamara I. Ferenc császárnak Wilckens Henrik Dávid személyét az Erdészeti Tanintézet vezetői tisztségére. Az uralkodó ugyanazon hónap 17-én kelt határozatával nevezte ki Őt bányatanácsosi rangban a Tanintézet tanárává. 1808. január 5-én keltezték azt a dokumentumot a magyar udvari kancellária számára, amelyben hivatalosan közölték az Erdészeti Tanintézet létesítését és Wilckens Henrik Dávid kinevezését akadémiai tanárrá és egyben bányatanácsossá. Bár Wilckens az első oktatási tervet 1808. júniusára elkészítette, az oktatás megkezdésének előkészületei 1 évet vettek igénybe, így Wilckens 1809. február 12-én kezdte meg előadásait, ünnepélyes külsőségek közepette, a főkamaragrófi hivatal jelenlétében.

Az első oktatási tervet az udvari kamara szigorúan megbírálta, annak tematikáját már indítása előtt egyes tantárgyak esetében a bányászati oktatáshoz alakította. Ettől kezdve a tanterv folyamatosan változik: 1809-ben új tárgykörök oktatását vezették be, ugyanazon év decemberében pedig már a várhatóan különböző szakmai szolgálatra kerülő hallgatók részére eltérő tanulmányi rend bevezetésére került sor.

A kezdetek óta eltelt 200 év folytonos küzdelemmel jellemezhető, amelyet az akadémia majd főiskola és egyetem tanárai folytattak az oktatás színvonalának növelésére annak érdekében, hogy jól képzett szakembereket bocsássonak a haza rendelkezésére. E küzdelem sok buktatóval járt és nem is minden esetben volt eredményes. A visszatekintés mégis hasznos, mert a történelem gyakran ismétli önmagát, ezért sok tanulságot szolgáltat mai tevékenységünkhöz.

Vizsgáljuk meg kissé rendhagyó módon az erdészeti felsőoktatás történeti fejlődését, annak néhány lényeges elemét kiragadva, és összevetve a mai helyzettel. Kezdjük a képzés tartalmi vonatkozásaival.

Alighogy Wilckens előadásaival elkezdődött az önálló erdészeti felsőoktatás, meg kellett küzdeni I. Ferenc tanügyi rendelete, a második *Ratio educationis* intézkedéseinek következményeivel. A rendelet csökkentette a középiskolában a természettudományos oktatást, ezért az akadémián előkészítő tanfolyamokat indítottak matematikából és fizikából. Korunkban pedig, a rendszerváltoztatás után szembesültünk a középiskolák tananyagának csökkentésével, és a természettudományos tárgyak ismeretanyagának visszaszorulásával. Mindez oda vezetett, hogy sok rendkívül gyengén felkészült, a felsőoktatásra éretlen hallgatónak 2008-ban elő kellett írunk szintre hozó alapozó matematika és alapozó kémia tárgyakat.

Wilckens nem sokkal azután, hogy 1809-ben megkezdte előadásait, felismerte a műszaki ismeretek oktatásának fontosságát és az eredeti tananyagot már ki is egészítette, megerősítve a műszaki képzést: bevezette a mechanika és a géptan oktatását, a magán erdészeti tanulók pedig földmérést is tanultak.

1872-re a Wagner Károly által véghezvitt átszervezés következtében a szaktudományokat a kor nemzetközi színvonalának megfelelően oktatták. Az általános erdészeti oktatás mellett igény volt az erdőmérnöki képzés beindítására, melynek hallgatói a „műtan terén” is kellő jártasságot szerezhettek. A műszaki képzés jelentősen megerősödött a 3. oktatási év tantárgyaival és a 4. oktatási év tárgyainak megjelenésével. Ezek: elemző erőműtan, építészet, víz- és útépítészet, gátak és gerebek szerkezete, geodézia, géptan, gépelemek. Mondhatjuk, hogy ekkor alakult ki a jelenkor erdészeti műszaki oktatásának tartalma, szerkezete.

1894. július 9-i akadémiai tanácsulésen kihirdették a pénzügyminiszter rendeletét, miszerint az államvizsgát tettek mérnöki címet kaphattak. Az 1904. évi tantervi reorganizáció következtében a félévek végén kötelezően vizsgát tettek a hallgatók. A tanulmányok befejezésével abszolutóriumot kaptak, s legalább két évi „üzemi” gyakorlat után államvizsgát tehettek, majd erdőmérnöki oklevelet, diplomát állítottak ki számukra, amely a műegyetemen szerzett oklevéllel egyenértékű volt.

Ma karunk egyik legnagyobb kihívása, hogy miként tudjuk megőrizni az oktatás, benne a műszaki oktatás színvonalát. Mert meggyőződésünk, bárhogyan alakul is az erdők vagyongazdálkodási jogának hovatartozása, bármilyen prioritásokat, elvárásokat is fogalmaz meg a társadalom az erdészek felé, a magas műszaki színvonalon történő gazdaságos működtetés mindig is fontos lesz. A képzés magas műszaki színvonalát meg kell ezért őriznünk, ezt várja el tőlünk a szakma, ez jelent biztosítékot a munkaerőpiacon történő elhelyezkedésre. Kötelez bennünket az is, hogy a képzés és ennek során megszerzett mérnöki ismeretek elismeréseként az erdőmérnöki diplomát 1991-ben kelt határozatával az Európai Mérnökök Szövetsége (FEANI) euromérnöki diplomának fogadta el.

Tudni kell azonban, hogy a kar oktatóinak azon törekvését, hogy magas szintű műszaki képzést valósítsanak meg, számos tényező nehezíti: a középiskolából gyengébb felkészültséggel belépő hallgatók, illetve a felsőoktatás tömegképzése, a korábban osztatlan képzés megbontása, a tanszabadság elharapózása.

Ami a tanszabadságot illeti, a már említett, 1872- es wagneri átszervezésnek a képzés megerősödése mellett negatívuma is volt. Nevezetesen megszüntették a kötelező tanrendet, vagyis a hallgatók szabadon választhatták meg lehallgatandó tárgyaikat és vizsgaszabadságot vezettek be, melynek értelmében nem volt kötelező a félév végén vizsgázni. Mindez már a korabeli értékelések szerint is visszavetette a hallgatók tudásvágyát, tanulmányaikban lemaradtak. A változás 4 évre rá következett be, amikor rendszabályt bocsátottak ki az új tanrendszerről. Szembeötlő a hasonlóság a ma problémáival. Amint azt a későbbiekben részletesen kifejtjük, hallgatóink nem tudják, sokszor nem is tartják fontosnak a mintatanterv szerint folytatni tanulmányaikat és a tárgyak egymásra épülése miatt évekkal lemaradnak.

De nem csak az említettekkel összefüggésben követjük el ismét a régmúlt hibáit, hanem például a képzés szerkezetét, időtartamát tekintve is. 1861-ben a bécsi pénzügyminisztérium az akadémia javaslatára a 3 éves erdészeti oktatást 2 évesre degradálta. 1865-ben ismét 3 éves. Az 1872-es átszervezés kétféle képzést határozott meg: képeztek általános erdészt és erdőmérnököt. Az előbbi 3 éves, az utóbbi 4 éves képzés volt. Az 1904. évi reorganizáció révén, munkaerő-piaci kereslet híján megszűnt a 3 éves általános erdészeti tanfolyam, ettől kezdve okleveles erdőmérnököt képeztek, a képzés egységes és 4 éves, később, 1934-ben 4,5 éves, 1957-től 5 éves lett.

Ma pedig, követve a bolognai egyezmény előírásait, gyakorlatilag visszatértünk az 1904-es reorganizáció előtti állapothoz: a mérnökképzés mellett ismét 3 éves „általános erdészeti tanfolyamot” kényszerültünk bevezetni, hogy az 1872-es terminológiát használjam. És látható, a szakma kinyilvánítja, hogy most sincs szükség ilyen munkaerőre. Reméljük ezért, hogy ilyen képzettségű kollégákat nem is fogunk kiengedni a munkaerőpiacra, ez az Erdőmérnöki Kar és az erdőmérnöki szakma egységes álláspontja és törekvése. Nem lehet, hogy az európai felsőoktatás uniformizálásának zászlaja alatt tönkretegyük a képzésünket és olyan végzeteket bocsássunk ki az egyetemről, akik tudásuk alapján méltatlanok és alkalmatlanok a szakma irányító funkcióinak betöltésére.

Ha már az európai tendenciákat követjük, sokkal fontosabb lenne a felsőoktatás nyakló nélküli liberalizálása helyett az állam oktatásirányító funkciójának fenntartása, és az oktatáspolitikai további professzionalizálása, valamint az oktatás és a gazdaság, illetve a szakképzés és a munkaerőpiac, illetve a vállalati gazdálkodás közötti kooperáció erősítése. Ez ugyanis jelenleg az európai tendencia, amint azt hazai oktatáspolitikusok is jelzik (*Polonyi István–Tímár János: Vita a tudásról és a hazai oktatásról. Élet és*

Irodalom 2002. október 18. p. 14-15.). A bolognai folyamat célkitűzését pedig, nevezetesen az egységes európai felsőoktatási rendszer kialakítását, a nemzeti sajátosságok figyelembe vétele nem gátolná. Különösen, hogy tudjuk, az erdőmérnökképzés átalakítása a bolognai folyamatnak megfelelően egész Közép- és Kelet-Európában a mienkhez hasonló problémákat vetett fel.

De nézzük a gyakorlati képzés problémáját, illetve a gyakorlati képzés feltételeinek biztosítását. A kiegyezés után Wagner Károly, akit az erdészeti szakoktatás átszervezésére kértek fel, a gyakorlati oktatás hiánytalan megvalósítására és elősegítésére kérte, hogy a kisiblyei tanulmányi erdőt adják át az akadémia tulajdonába, teljes kezeléssel és felelősséggel. A kérést a pénzügyminisztérium megalapozottnak találta és a kisiblyei gyakorlati oktatást szolgáló erdőt az akadémia önálló kezelésébe adta.

A probléma újratermelődött az akadémia Sopronba költözése után. A megoldást ekkor is megtalálták. 1945-ben a földművelésügyi miniszter az erdőmérnöki kar használatába adta tanulmányi erdőgazdaság céljára azokat a most már államosított erdőket, amelyek korábban Sopron város tulajdonában voltak.

És a jelenkor: a Nyugat-magyarországi Egyetem évek óta szeretné elérni a Tanulmányi Erdőgazdaság vagyongazdálkodási jogának átruházását - sikertelenül. Törekvésünk nem öncélú, hanem a gyakorlati képzés megerősítését, az oktatás színvonalának növelését szeretnénk ezzel elérni, és végső soron azt, hogy teljes mértékben konvertálható tudású erdőmérnököket bocsássunk ki az egyetemről, olyanokat, akik már tanulmányaik során részt vesznek az erdőgazdálkodás mindennapi munkájában.

A KÖZELMÚLT VÁLTOZÁSAINAK OKA, A SZAKMA REAKCIÓI

A felsőoktatás teljes átalakítása, a Közép-Európára jellemző, poroszoknak nevezett képzési formáról az angolszász liberális oktatási formára való erőltetett áttérést az erdőmérnök képzés sem kerülhette el. Az elmúlt évtizedben olyan változások érintették a szakot, amelyeknek az erdőgazdálkodás szakember-ellátására is jelentős kihatásuk lehet. Nem véletlen, hogy a gyakorlati gazdálkodásban, az erdészeti tervezés-felügyelet-szakirányításban, a kutatásban és a szakmai társadalmi szervezetekben dolgozó kollégák állandó témája lett az erdőmérnökképzés jelene és jövője, a különböző képzési formákban végzett új szakemberek szakmai kompetenciája, elhelyezkedési lehetősége.

E témáról a közelmúltban számos szakmai fórum előtt számolt be az Erdőmérnöki Kar vezetése: a 200 éves jubileumi rendezvények nyitó napján konferencia keretében, az OEE Oktatási Szakosztálya, az Erdőművelési Szakosztálya rendezvényein, de témája volt a 139. Erdészeti Vándorgyűlésnek is.

A KREDIT RENDSZERŰ KÉPZÉS BEVEZETÉSE

Az első komolyabb – nem csak tantervet: tantárgyak elhagyását, új tárgyak bevezetését, óraszámok módosítását, hanem ennél sokkal jelentősebb: oktatásszervezési – változást a kredit rendszerre alapozott képzési forma jelentette. Ez egyszerűsítve azt jelenti, hogy a megszerezett ismereteket a szokásos ötfokozatú osztályzás mellett a tantárgyban foglalt anyagrészek elsajátítására fordított időszükséglet („humán energiaráfordítás”) alapján is értékelni kellett. Célszerűen egy kötelező órarendi elfoglaltságot jelentő előadás vagy gyakorlat mellett az ismeretek megfelelő szintű megtanulására a hallgatóság egy-egy újabb óra időtartam „ráfordítását” feltételezi az egy kredit. Mivel a szorgalmi időszak 15 tanulmányi hétből áll, az órarendi elfoglaltság minden tanórāja + 1 óra önálló munka = 30 óra időráfordítást jelent, ami megegyezik egy kreditértékkel. A korábban erdőmérnöki diplomát szerzett kollégák mindannyian tudják, hogy az egyes tárgyak heti óraszámja nem minden esetben egyezik meg a tárgyban foglalt ismeretek mennyiségével, illetve annak nehézségével, mint ahogyan az egyes tárgyak vizsgájára való felkészülés sem igényel azonos arányú időráfordítást.

A kredites mintatantervek szerinti képzés során az erdőmérnök hallgatók továbbra is tíz szemeszter alatt, kis mértékben átalakított mintatantervek szerint folytatták tanulmányaikat. Az áttérés során alapelve volt az Erdőmérnöki Karnak, hogy a legkisebb mértékben változzanak az évtizedek alatt kialakult arányok, az erdőmérnöki gyakorlati munka ellátásához szükséges ismeretek. Ennek megfelelően az egyes tárgyakhoz hozzárendeltük a krediteket az előírások szerint. Csak kisebb nehézségeket okozott, hogy a kötelezően lehallgatandó A típusú tárgyak aránya a jogszabályban meghatározott 70%-ot nem léphette túl, a maradék 30% a szakmai speciális B tárgyak (25%) és a szabadon választható C tárgyak (5%) közül a hallgató ízlése és érdeklődési köre alapján került az egyes hallgatók egyéni tantervébe.

Az alapvető problémát a személyenként változó egyéni tantervek jelentették, amely a mintatantervben foglalt tantárgyak felvételi és teljesítési sorrendjét - az egyes tárgyak felvétele előtt teljesítendő előtárgyak megelőző szemeszterekben letett vizsgája alapján – a hallgatóra bízta. Így fordulhatott elő, hogy ha valaki biológiai-ökológiai alapérdeklődése miatt az e területekhez tartozó tárgyakat a mintatanterv szerinti szemeszterben időben teljesítve e vonalon az egymásra épülő tárgyakat időben felvéve már akár 9-10. szemeszteres hallgató lehetett volna; de a műszaki tárgyakat megalapozó matematikát, fizikát, mechanikai ismereteket nem tudta időben elsajátítani, és e vonalon még csak a mintatanterv 3-4-5. szemeszterének tárgyait próbálta abszolválni.

Az erdőmérnöki szak oktatási struktúrája a biológia-öklógia – műszaki ismeretek – ökonómia hármásra épül már régóta. Az egyes tárgyak a korábbi tantervekben úgy következtek egymás után, hogy azok korábban

megszerzett ismeretekre alapoznak: a tantárgyak egymásra épülése nagyon kötött sorrendet követel meg. A kredit rendszerre, és ehhez szorosan csatlakozó egyéni tanmenetre történt áttérés után nagyon hamar tapasztalta hallgató-oktató egyaránt, hogy ezt az oktatási formát nem az erdőmérnök képzésre találták ki, és a régi oktatási hagyományokkal rendelkező szakon bevezetése súlyos következményekkel jár. A hallgatók jelentős része nem vette komolyan annak veszélyét, hogy az egyes tárgyak későbbre halasztása, azok többszöri felvétele a képzési időt évekkel meghosszabbítja, sok esetben az oklevél megszerzését teszi lehetetlenné.

A kredit rendszerű képzésben – mivel a tárgyak felvétele egyéni elképzelés és előrehaladás alapján történik – minden hallgatónak egyéni órarendje van. Nincsenek tanulócsoporthok, évfolyamok, hiszen az egyes tárgyakat a hallgató előremenetele során akkor veheti fel, ha annak előtárgyát teljesítette, és az aktuális szemeszterben kedve szerint fel is akarja venni. Ha nem sikerül levizsgáznia, akkor a következő alkalommal újra felveheti, és a ráépülő tárgyak hátrább tolódnak; ugyanakkor a másik vonalon probléma nélkül haladhat előre. Ebből következően az egyes tárgyakon olyan hallgatók vannak együtt, akik 2-3 évvel eltérő időben iratkozva alig ismerik egymást, hiszen lehet, hogy csak azt az egy tárgyat hallgatják együtt, a másikat egy teljesen más csoporttal, a harmadikat pedig megint más társakkal. Ez pedig a selmeci-soproni hagyomány ápolására, az együttélésekből adódó barátság-testvériség megélésére, az egymás segítésére nem éppen optimális helyzetet teremt.

Az elmondottak ellenére a kredites képzésben részt vevő, és az abban oklevelet szerző erdőmérnökök a régi képzéssel azonos ismereteket bizonyító megmérettetés után a korábbi, hagyományos erdőmérnök képzésnek nevezett tantervek szerint haladó és diplomát szerzett kollégákkal egyenértékű kollégaként hagyták – néhányan még a következő években hagyják - el az Alma Matert. Szakmai kompetenciáik, elhelyezkedési lehetőségeik változatlanok maradtak.

A BOLOGNAI KÉTCIKLUSÚ OKTATÁSI RENDSZER

Az erdőmérnök képzésben a bolognai folyamat néven ismertté vált kétciklusú képzés bevezetésével történt a nagyobb változás. A Bolognai Nyilatkozatot 1999. júniusában 29 európai ország – köztük Magyarország - írta alá, és abban 2010-re az összefüggő Európai Felsőoktatási Térség megvalósítását tűzték ki célul. Ez röviden a versenyképesség növelését, a nemzeti egyenlőtlenségek felszámolását, a szoros együttműködést, a két cikluson alapuló képzés (alapképzés: BSc – mesterképzés: MSc) bevezetését, a kölcsönösen elismert és összehasonlítható diplomák elérését jelentette. A 2003-ban Berlinben tartott miniszteri konferencia során minden miniszter –

köztük hazánk oktatási minisztere is - egyetértett abban, hogy 2005-ben meg kell kezdeni a többciklusú képzés bevezetését minden államban.

Meg kell említeni, hogy a berlini konferencia alkalmával hangsúlyozták, hogy a megvalósítást az intézményi autonómia elveivel összhangban kell végrehajtani, a felsőoktatásban a minőségbiztosítás elsődleges felelősségét az intézmények hordozzák. Már a Bolognai Nyilatkozat is tartalmazta: az áttérés során messzemenően figyelembe kell venni az egyes országok és intézmények oktatási hagyományait, nemzeti értékeit.

A nemzeti és intézményi hagyományok, a kialakított értékek megőrzésének gondolata a magyar felsőoktatás átalakítása során sajnos feledésbe merült. Az oktatási kormányzat - néhány kivételtől eltekintve: orvos, fogorvos, gyógyszerész, állatorvos, jogász, építész, művész – a hazai egyetemekre, főiskolákra kötelező módon előírta a kétciklusú képzés tanterveinek kidolgozását, és 2005-től való bevezetését. Hiába volt az előkészítő anyagokban végig az erdőmérnök az osztatlan 5 éves képzések között még a felsőoktatási törvény tárcaközi egyeztetése során is, az Országgyűlésben folytatott záróvita során egy elhangzott egyéni képviselői felszólalás következtében a kétciklusú képzések közé került. Ezután az Erdőmérnöki Karnak nem volt más lehetősége, mint 2004. januárjában létrehozni a kari Bologna Bizottságot, kidolgozni az oktatott szakok – közte az erdőmérnöki szak – alapképzésének (BSc képzés) létesítési akkreditációs anyagait, melyeket a Kar Tanácsa májusban fogadott el. 2005. májusában már a kidolgozott mintatantervek jóváhagyására is sor került, aminek alapján 2006. szeptemberében az erdőmérnök szakon is alapszakon (BSc) indult az oktatás. Az erre épülő mesterszak (MSc) létesítési dokumentációját 2006. októberében fogadta el a Kari Tanács.

Az erdőmérnök alapszak (BSc) képzés 6+1 szemeszterből áll: hat szemeszterben a szükséges elméleti ismeretek mellett jelentős óraszámot kap a gyakorlati oktatás is, a hetedik szemeszter pedig 14 hét összefüggő gyakorlatot tartalmaz, melyből 6 hét az erdőtervezés-szakigazgatás-általános igazgatási témakörök, 6 hét a gyakorlati erdőgazdálkodás: erdőművelés-erdővédelem-erdőhasználat és hozzájuk kapcsolódó gazdasági ismeretek-munkaszervezés, 2 hét pedig kutatás-oktatás-szakedzőképzés területen tölthető el.

A BSc erdőmérnök szakindítási kérelemben megjelölt cél: olyan erdészeti szakemberek (erdőmérnök) képzése, akik az erdőgazdálkodás gyakorlati műveléséhez szükséges általános műveltséggel, kellő szakmai intelligenciával, legalább egy idegen nyelv kommunikációs készségével, széleskörű természettudományi, valamint szakterületük műveléséhez elegendő műszaki és gazdasági ismeretekkel rendelkeznek. Az erdészet fatermesztési, fahasználati és gazdálkodási szaktudományaiban alapos jártassággal rendelkeznek, ismereteiket a gyakorlatban alkotó módon tudják alkalmazni. Meglévő tudásanyaguk birtokában alkalmasak a

tanulmányok mesterképzésben (MSc) történő folytatására, illetve alapszintű szakirányú továbbképzésbe való bekapcsolódásba.

Ez a gyakorlati munka területére lefordítva: az állami erdőgazdálkodásban erdőművelő, erdőhasználati, vadgazdálkodási műszaki vezetői és egyéb beosztott mérnöki; a magán és társult erdőgazdálkodásban integrátor, szakirányító, termelésirányító; az erdészeti üzemtervezés során terepi erdőrendező munkaköröket jelent. Az alapszakon végzett erdőmérnök nem végezhet tervező-elemző munkát, nem készült fel az erdőgazdasági munkák műszaki ismereteiből, nem tölthet be erdőfelügyelői munkakört; az ezekhez szükséges ismeretek a mesterképzésben kerülnek oktatásra.

Az alapszakon a 2009. naptári év végén záróvizsgázzik az első iratkozott évfolyam hallgatói közül az a csoport, akik a mintatanterv szerint haladva, várhatóan az előírt 6+1 félév alatt teljesítik a tanulmányi követelményeket. Mivel a BSc képzésre is jellemző a kredités képzési formánál ismertetett egyéni tanterv, és annak összes buktatója, az első BSc diplomával kikerülő erdőmérnök csoport 20-25 fő között lesz.

Az erdőmérnök MSc (mesterképzés) 2010. februárjában indul, mivel az alapképzésben 2009. decemberében tesz záróvizsgát az első évfolyam. A mesterképzés célja: olyan erdészeti szakemberek (okleveles erdőmérnök) kibocsátása, akik az erdőgazdálkodás gyakorlati műveléséhez, irányításához és ellenőrzéséhez szükséges általános műveltséggel, kellő szakmai intelligenciával, legalább egy idegen nyelv kommunikációs készségével, széleskörű természettudományi, műszaki és gazdasági ismeretekkel rendelkeznek. Az erdészet fátermesztési, fahasználati, gazdálkodási szaktudományokban alapos jártassággal rendelkeznek, ismereteiket a gyakorlatban alkotó és irányító módon tudják alkalmazni. Meglévő tudásanyaguk birtokában alkalmasak a tanulmányok doktorképzésben (PhD) történő folytatására, illetve mesterszintű szakirányú továbbképzésbe való bekapcsolódásra.

A végzettek megfelelő elméleti és gyakorlati ismeretekkel rendelkeznek a különböző méretű és jellegű erdőgazdálkodási vállalkozásokban az erdőművelési és fahasználati tevékenység szervezésénél és irányításán túl önálló gazdálkodási egységeknél, valamint az erdőgazdálkodást irányító és ellenőrző szerveknél felsőfokú erdészeti ismeretekhez kötött vezetői tevékenység ellátásához is, valamint a kutatásban és oktatásban is elhelyezkedhetnek.

Az oktatási kormányzat irányelvei szerint a mesterképzésbe a három évvel korábban az alapképzésbe iratkozott hallgatók 30%-a vehető fel. A 2010. februárban induló első MSc évfolyamba eszerint a 2009-ben végző valamennyi kolléga bejuthat, így csak akkor kerül ki az Alma Mater falai közül BSc diplomával rendelkező erdőmérnök, és kopogtat munkáért, ha tanulmányait egyéni megfontolásból nem kívánja folytatni. Az Erdőmérnöki Kar vezetése a végzés előtt álló hallgatókat további terveikről megkérdezte:

valamennyi hallgatónk úgy nyilatkozott, hogy tovább akar tanulni, és MSc diplomát kíván szerezni.

A jövőben azonban a mintatantervtől lemaradt hallgatók az utánuk jövő évfolyamokhoz csatlakozva emelik annak létszámát, várhatóan tehát a következő években a BSc végzettségük létszáma 40-50 főre emelkedik. Az Erdőmérnöki Kar megtett minden lépést annak érdekében, hogy a jövőben minden évben annyi BSc beiskolázási helyet kaphassunk, amennyien az alapszakon végeztek. Az oktatási főhatóság erre ígéretet tett, és reméljük, hogy ezen ígéretnek birtokában a jövőben minden BSc okleveles erdőmérnök tovább folytathatja tanulmányait az okleveles diploma megszerzéséig.

AZ ERDÉSZETI FELSOÓKTATÁS HAGYOMÁNYAINAK, A SELMECI-SOPRONI ÖRÖKSÉG MEGŐRZÉSÉNEK JELENTŐSÉGE, A SZAKMAI ÖSSZEFOGÁS SZÜKSÉGESSÉGE

Az Erdőmérnöki Kar vezetése a kétszintű oktatás kényszerű bevezetése óta folyamatosan dolgozott az osztatlan 5 éves erdőmérnök képzés visszaállításának megvalósításán. Tudjuk – és a munkaerőpiac, a gyakorlati erdőgazdálkodásban, a szakma minden területén dolgozó kollégák folyamatos érdeklődése is ezt bizonyítja -, hogy a lineáris képzési formát nem a mi szakmánkra találták ki, a jelenleg folyó középfokú (erdész technikus) és felsőfokú (okleveles erdőmérnök) közé ékelődő „fél mernök”-nek nem találja a helyét a szakmai hierarchiában. Az alapképzést azonban meg kellett szervezni Sopronban, és el kellett indítani, mert 5 éves okleveles képzés indítására nem volt lehetőség és ha az Erdőmérnöki Kar nem indítja a 3 és fél éves képzést, a szakalapítási és indítási kérelmet beadta volna más felsőoktatási intézmény. Tudjuk, hogy vannak törekvések felsőfokú erdőmérnök képzés megvalósítására más intézményekben. Hogy ez a törekvés mennyire valós veszély volt és maradt, annak a bizonyítására az Oktatási és Kulturális Minisztérium 2007-2008. évi Oktatás-statisztikai évkönyvében (ld. a minisztérium honlapján) írtakat idézzük: 2008-ban Magyarországon 118 erdészeti felsőfokú végzettséget igazoló diplomát adtak ki, megyei bontásban: Győr-Moson-Sopron megyében 33, Pest megyében 50, Heves megyében 18, Hajdú-Bihar megyében 17 fő kapott ilyen oklevelet.

Vajon ki tudná felsorolni, mely intézményekben, milyen szakon vagy annak szakirányában végzettek büszkélkedhetnek a soproni Alma Materen kívül szerzett felsőfokú erdészeti végzettséggel? És hová vezethet az, ha ma szakirányban néhány tárgyat lehallgatva, valamely áttekintő enciklopédikus erdészeti ismeretet szerevve lehet ilyen oklevelet kapni? Vajon milyen munkakörben lehet elhelyezkedni e végzettségekkel, illetve eredményesen kopogtatnak-e az ilyen oklevél birtokában az Oktatási és Kulturális Minisztérium által is felsőfokú erdész szakmai végzetteknek titulált fiatalok a szakmai foglalkoztatók ajtaján?

Az előbbieken ismertetett tény azt bizonyítja, hogy más felsőfokú intézmény is az erdőmérnök képzés felé orientálódik, igyekszik legalább egyik lábát beerőszakolni a látszólag nyitva hagyott ajtón, hogy aztán a későbbiekben erre hivatkozva teljes testtel léphessen be abba a térbe, melyben véleményünk szerint nincs keresnivalója. Hogy milyen sikerrel járnak ezek az ajtófeszítések, csak rajtunk múlik: összefogunk-e a próbálkozással szemben, nyújtunk-e segítséget bármilyen formában az erdőmérnök képzéssel kacérkodó egyetemeknek, főiskoláknak? Erdész felsőfokú végzettséggel, tudományos minősítéssel bíró erdőmérnök oktatókkal nem rendelkező felsőfokú intézmény nem képes megfelelni az akkreditációs megmérettetés során!

MEGVALÓSULT TÖREKVÉSEK

Az ötéves osztatlan erdőmérnökképzés visszaállítása érdekében teljes összefogást tapasztalt a Kar az elmúlt évben, társadalmi és szakmai szervezetek, a szakma egésze részéről. A Fagazdaságok Országos Szövetsége, az Erdészeti és Faipari Dolgozók Szakszervezete, az Országos Erdészeti Egyesület, a Magán Erdőtulajdonosok és Gazdálkodók Országos Szövetsége, nem utolsó sorban pedig a hallgatói szervezetek levélben fogalmazták meg véleményüket és juttatták el dr. Hiller István miniszter úrnak. Élveztük a Földművelésügyi és Vidékfejlesztési Minisztérium támogatását is.

Az erdész szakképzést és annak különböző szintjeit a közelmúltban különböző fórumokon több ízben tárgyalta a Magyar Tudományos Akadémia Agrártudományi Osztály Erdészeti Bizottsága, az Országos Erdészeti Egyesület Oktatási Szakosztálya, az Erdőmérnöki Kar vezető oktatói értekezlete, de a végzett mérnököket foglalkoztató gazdálkodó-tervező-szakigazgatási-felügyeleti szervekkel való egyeztetést, fórumot is tartott a Kar vezetése. A vitafórum hozzászólói elmondták, hogy nem látják biztosítottnak a megfelelő szintű szakember-utánpótlást, figyelembe véve, hogy a BSc-re iratkozott kollégáknak csak 30%-a juthat be a következő, az MSc szintű képzésbe. Az FVM Természeti Erőforrások Főosztálya felmérte, hogy a munkaerőpiac várhatóan hány erdőmérnököt képes évente foglalkoztatni a jövőben, illetve hány okleveles erdőmérnökre tart igényt – alátámasztva ezzel az osztatlan képzés szükségességét.

A különböző fórumokon hangsúlyosan kifejezésre juttatták a hozzászólók, hogy az osztott képzés az emberi kapcsolatokat is tönkretesz: pontosan azokat az értékeket, amelyek a 200 éves oktatási, nevelési hagyományaink szólnak. Általános véleményként hangzott el a szakma részéről, hogy a kétszintű képzés az erdőmérnök esetében felesleges, vissza kell állítani az osztatlan 10 szemeszteres képzést.

2008. november 7-én a Magyar Felsőoktatási Akkreditációs Bizottság elnökét, dr. Bazsa György urat tájékoztatta az NYME rektora, az MTA

Erdészeti Bizottságának elnöksége, az Erdőmérnöki Kar vezetése a szakmai igényekről, a jelenlegi helyzet tarthatatlanságáról.

Mindezek az erőfeszítések oda vezettek, hogy a szakmán kívül az oktatási kormányzat, a felsőoktatás minőségi ellenőrzéséért felelős Akkreditációs Bizottság elnökségének támogatását is sikerült elnyernünk, a benyújtott kérelmünket megvizsgálva, arról támogató döntést hoztak. 2009. február 27-én hozott elsőprő arányú támogató határozatot a Magyar Rektori Konferencia.

Ezután egy hét alatt megfogalmazásra került az osztatlan 5 éves okleveles erdőmérnök (MSc) Képzési és Kimeneteli Követelménye, melyet a Kar Tanácsa jóváhagyott. E dokumentum benyújtásával elindult az a folyamat, melynek során először az új osztatlan erdész MSC mintatantervét, ezután szaklétesítés-, végül szakindítás dokumentációit kellett elkészítenünk, majd elfogadtatnunk a Magyar Felsőoktatási Akkreditációs Bizottsággal (MAB).

A régi osztatlan, ötéves erdőmérnök képzés visszaállítása érdekében tett erőfeszítések végül is meghozták eredményüket. A közelmúltban az oktatási miniszter rendeletben tette közzé az erdőmérnöki szak Képzési és Kimeneti Követelményeit (KKK), majd a MAB jóváhagyta a szakindítási kérelmünket.

A 2010/2011. tanévtől az erdőmérnöki szak újra öt éves képzésként indulhat. Ezzel a következő tanévtől az oktatást a 200 éves hagyomány alapján kialakult ökológiai-műszaki-ökonómiai hármas egységben kezdhethetjük meg. Tantervünket a szakma javaslatainak figyelembe vételével a közeljövőben véglegesítjük. Az oktatási minisztérium javaslataival összhangban, jövőbeni legfőbb törekvésünk az elitképzés irányába elmozdulni, ami a felvételi követelmények fokozatos emelését is jelenti. Meggyőződésünk, hogy a szakma társadalmi megbecsüléséhez, felemelkedéséhez ezzel járulhatunk hozzá, ezzel kell hozzájárulnunk.

A képzés színvonalának növeléséhez szükséges személyi, tárgyi, infrastrukturális feltételekkel az Erdőmérnöki Kar rendelkezik. A 2007. év tavaszán befejeződött minőségellenőrző folyamatot a Magyar Felsőoktatási Akkreditációs Bizottság az Erdőmérnöki Karon folytatott képzéseket – közte kiemelten az okleveles erdőmérnökképzést – kiváló minősítéssel zárta. Ugyanakkor tudatában vagyunk annak, hogy a képzés minőségének javítása, az oklevél rangjának emelése megfelelő középiskolai előképzettséggel és intelligenciával rendelkező felvételizők nélkül elképzelhetetlen. Az erdőmérnökképzés több európai fórumon elhangzott általános válsága közepette, az erdőmérnöki szakra jelentkező Európa szerte csökkenő hallgatói létszám ismeretében nem kis kihívás a felvételizők megnyerése e szép szakma művelésére. Ebben fokozottan számítunk a szakmai szervezetek segítségére, arra, hogy ki-ki működési helyén, tevékenységi területén, helyi ismereteit és kapcsolatait kihasználva segítségünkre lesz a szakma népszerűsítésében a középiskolások és szülők körében. Azon kevés szakok

közé tartozunk, amelyek még mindig országos beiskolázást végezhetnek, ennek előnyeit ki kell használnunk.

Bízunk abban, hogy a jövőben a természet iránt érdeklődő fiatalok felismerik és kihasználják az osztatlan erdőmérnökképzés előnyeit, többek között azt, hogy az érettségi vizsga után öt éves, megszakítás nélküli képzésre nyernek felvételt, a mesterszakkal egyenértékű (régén egyetemi szintű) oklevelet kapnak tanulmányaik sikeres befejezését követően, miközben nem kell még egyszer felvételi eljárást kezdeményezniük. Nem utolsó sorban pedig, a munkaerőpiac igényeinek megfelelő számú tervezett hallgatói létszám következtében a végzettek elhelyezkedési lehetőségei kiválóak.

Az erdőmérnökképzés történetének e sikeres mérföldkövét elérve és most már előretékitve, ezen a fórumon is köszönetünket fejezzük ki az erdész szakma minden képviselőjének azért az áldozatos munkáért, amellyel az erdészeti felsőoktatás színvonalas folytatásában az Erdőmérnöki Kar segítségére voltak.

A FAIPARI MÉRNÖKI KAR OKTATÁSI TEVÉKENYSÉGE

Dr. Jereb László DSc. – Dr. Bejó László

*Nyugat-magyarországi Egyetem
9401. Sopron, Pf. 132.*

Bevezetés

A Faipari Mérnöki Kar klasszikus oktatási tevékenysége az elmúlt évekre jelentősen átalakult, és 2008-ra a műszaki (faipari mérnöki, ipari termék- és formatervező mérnöki, könnyűipari mérnöki), a művészeti (építőművészet, formatervezés, tervezőgrafika), az informatikai (gazdaságinformatikus) és bölcsészettudományi-tanárképzési (mérnök-tanár, műszaki szakoktató, mezőgazdasági szakoktató, andragógia, emberi erőforrás tanácsadó) BSc, BA, MSc, MA területekre egyaránt kiterjedt. E képzéseket egészítette még ki a faipari termelés-szervező felsőfokú szakképzés.

A Kar 2008. július 1-én működésbe lépett vezetése célként fogalmazta meg a Kar gazdasági életképességének fenntartását. Ennek keretében szervezzük át, szélesítjük ki a képzési struktúránkat, racionalizáljuk tanterveinket, de ehhez járul hozzá az új innovációs források feltárása és azok folyamatos kiaknázása a felszabaduló kari kapacitások számára, valamint az áttekinthető és decentralizált felelősségű kari gazdálkodási rendszer is. A szempontok figyelembevételével közvetlen stratégiai céljainkat a következőkben fogalmaztuk meg:

- versenyképes, minőségi és költséghatékony oktatás,
- valódi innováció nemcsak kutatás-fejlesztés, a hosszú távú nemzetközi kapcsolatok, projektek súlyának növelésével,
- egységes kari gazdálkodási rendszer.

A fenti célok a Kar tevékenységének valamennyi elemét érintik, és jelentős változtatásokat követelnek meg az oktatási területen is. A továbbiakban először áttekintjük az oktatást érintő szervezeti és szerkezeti változtatásokat, összefoglaljuk a Karon 2008-ban megindított tantervreform kiindulópontjait és első eredményeit, majd röviden ismertetjük a folyó tanév fő változási irányait.

Általános oktatásfejlesztési lépések

A versenyképes, minőségi és költség-hatékony oktatás érdekében a következőket tettük:

- a) 2008. augusztusban átadtuk valamennyi tanári szakunkat, a Szakmai Tanárképző Intézetet, valamint a testnevelés tárgy oktatását a Benedek Elek Pedagógiai Karnak, a bölcsészettudományi képzéseinket pedig az Apáczai Csere János Karnak. Ezzel jelentősen változott a kar dolgozóinak és hallgatóinak aránya, tisztult a képzési profil, csökkentettük az egyetem karai közti redundanciát. Ugyanakkor az átadással pozitívan módosult az államilag finanszírozott és a költségtérítéses hallgatóink aránya, ami a normatív támogatás fajlagos növekedését eredményezi.
- b) A 2009/2010-es tanévtől szüneteltetjük a könnyűipari mérnök BSc képzést a rendkívül alacsony hallgatói létszám miatt, és a szakterület iránt érdeklődő hallgatóknak szakirány formájában biztosítunk lehetőséget a faipari mérnök BSc keretein belül. Ezáltal csökkentettük az oktatási költségeket, miközben biztosítjuk a bemenetet a könnyűipari mérnöki MSc képzésünk számára. A könnyűipari MSc képzésben 3 korábbi szakirány összevonásával egy papírfeldolgozási szakirányt hoztunk létre, amely – reményeink szerint – a papír-, a csomagoló- és a nyomdaipar hármassal vonzóbb képzési ajánlatot tud jelenteni.
- c) 2009. évtől összevontuk a szombathelyi SEK TTMK és a saját ipari termék és formatervező szakunkat, az első két évet Sopronban tanítva, majd szakirány (modul) szinten az 5. félévtől Sopron és Szombathely között elágazva. A megoldással a képzés költséghatékonyabbá vált, de a kétirányú kimenet megmaradt. A BSc-ben megtett lépést az MSc-s szakindítás során is megtartottuk, amely egyszerre teszi lehetővé a SEK számára az MSc képzésben való részvételt, hoz létre karközi együttműködést, és növeli a képzés költséghatékonyágát.
- d) 2009 tavaszán megpályáztuk a zalaegerszegi mechatronikai képzés BME-től való átvételét. 2009. október 2-án a szakindítási kérelmünket akkreditálták. A zalaegerszegi mechatronikai képzés
 - erősíti a kar regionális műszaki felsőoktatási szerepét,
 - jelenlétünk módot ad a kar számára további zalaegerszegi műszaki képzések indítására, oktatási normatív bevételeink növelésére,
 - a mechatronikai képzés visszahat a faipari képzés mechatronikai hátterének erősítésére,
 - a zalaegerszegi középiskolai közvetlen kapcsolódás lehetősége kiszélesíti a hallgatói utánpótlási hátterünket a régió faiparban is meghatározó, gyorsan fejlődő városára, térségére,
 - a mechatronikai területen széleskörű innovációs együttműködésre teremt lehetőséget.

A Kar elmúlt években benyújtott valamennyi szakindítási kérelmét a Magyar Akkreditációs Bizottság jóváhagyta, jelenleg folyamatban van a művészeti mesterképzéseink akkreditálása is. Művészképzésünk országos sikereinek, 2008-as HVG I. helyének, valamint az egyetemi feltételek fejlesztésének eredményeként a minisztérium a korábbi – szokásosan 30-35 állami finanszírozású felvett jelentő – művészeti keretszámunkat ez évtől 40-re emelte, ami létszámot hiánytalanul be is töltöttünk. 1-2 éven belül tervezzük még egy művészeti menedzser posztgraduális szak beindítását is.

A kockázatosnak tekinthető lépéseket a 2009-es felvételi adatok első körben igazolták. A műszaki, művészeti és informatikai területen felvettek száma közel 25%-kal nőtt, s a növekményben jelentős súlyt képeznek az állami finanszírozású hallgatók. A létszámnövekmény teljes mértékben ellensúlyozta az átadott szakokon elveszített hallgatói létszámot. Hasonlóan jó eredményt mutat az összhallgatói létszám alakulása is, amit a következő táblázat illusztrál: idén őszre – a megszűnő ötéves képzések kieső hallgatói létszámai ellenére – megőriztük a kari összlétszámot, az állami finanszírozású hallgatók számának kb. 12%-os növekedésével, és a költségtérítéses hallgatók arányának 1/4-ről 1/6-ra csökkenésével.

A Kar teljes hallgatói létszáma a következőképpen alakult 2009 őszén:

	<i>Államilag finanszírozott</i>	<i>Költségtérítéses</i>	<i>Összesen</i>
Nappali tagozatos	644	65	709
Levelező tagozatos	73	64	137
Doktorandusz	16	20	36
Összesen	733	149	882
2008 ősz	655	226	881

Tantervreform

2009. tavaszán jelentős tantervreformot hajtottunk végre, amelynek célja

- a) szerkezeti oldalról a tantervi háló racionalizálása (pl. tárgyi redundanciák megszüntetése, bizonyos tárgyak összevonása, stb.), a külső óraadók számának minimalizálása,
- b) tartalmi oldalról a korábbi alapképzés minőségének megőrzése, a különböző képzési szintek (BSc, MSc, PhD) világos egymáshoz képesti pozicionálása, míg
- c) a képzés felépítésének és módszereinek az átgondolása és átalakítása a középfokú oktatásból jelenleg érkező hallgatók képességeinek, ismereteinek és motivációjának a figyelembe vételével.

A 2009 szeptemberétől felmenő rendszerben életbe lépett új tantervek a fenti törekvéseket tükrözik. Az alábbiakban az új tantervek legfontosabb elemei közül emelünk ki néhányat:

- Annak érdekében, hogy értékes alapképzést biztosíthassunk a hallgatóinknak, a BSc képzésben elsősorban a ma releváns, a mérnökök gyakorlatában mindennapos ismereteket igyekszünk megtanítani, míg az MSc képzés elsősorban olyan innovatív ismereteket tartalmaz majd (mint pl. a faipari mérnöki szakon a roncsolásmentes faanyagvizsgálat vagy a faanyagmodifikáció), amely túlmutat a mindennapos gyakorlaton, és lehetővé teszi modern, versenyképes vállalkozások fejlesztését.
- A természettudományos alapképzés komoly kihívásokat jelent a diákjaink számára. Az új tantervben egyrészt lehetőséget biztosítunk a hallgatóknak, hogy bepótolhassák ezen a területen az elmaradásaikat, mielőtt a magasabb matematikát és fizikát elkezdik hallgatni, másrészt segítjük őket azáltal is, hogy a természettudományos ismereteket több féléven keresztül, egyenletesebben elosztva hallgathatják, a tananyag és a színvonal csökkentése nélkül.
- Az első években a hallgatók a természettudományos tárgyak mellett olyan szakmai alapozó tárgyakat is hallgatnak, amelyek, amelyek átfogó képet adnak a szakmáról, általános mérnöki szemléletet biztosítanak, és rámutatnak az természettudományos alapismeretek gyakorlati jelentőségére.
- A tantervek kialakítása során arra törekedtünk, hogy az alapozó és kiegészítő ismereteket adó tárgyakat minél több szakon együtt hallgathassák a hallgatók, miközben a kellő szaktávolságot elsősorban az eltérő szakmai tárgyak biztosítják.
- Az eddigi szakirány szerkezetet (amely nem teljesen indokolt az FMK-n jellemző, viszonylag alacsonyabb létszámú szakok esetében) egy

rugalmasabb, viszonylag kevesebb tárgyból álló modulszerkezet váltotta fel. Ennek lényege, hogy a kötelezően választható tárgyak keretein belül minden hallgató legalább egy kb. 20 kreditből álló főmodult, és egy 10 kreditből álló mellékmodult választ (kissé hasonlóan az Amerikában jellemző major/minor szerkezethez). A faipari mérnöki, illetve az ipari termék- és formatervező mérnöki szakok esetében ez az alábbiak szerint alakul:

	Faipari mérnök	ITF mérnök
Főmodul	Faipari Papíripari	Bútortervezés Terméktervezés Egészségipari ¹
Mellékmodul	Bútortervezés és gyártás Faszerkezetek Faenergetika és biztonságtechnika Informatika és menedzsment	Design Faszerkezetek Menedzsment Informatika ¹

¹ Szombathelyen oktatott modulok

- A Karon oktatott sok kisebb létszámú szak nagyon megnehezíti a költséghatékony oktatást, azonban ugyanakkor lehetőséget teremt arra, hogy a képzések között egyfajta együttműködést, szinergiát alakítsunk ki. Az érdeklődő hallgatóknak igyekszünk lehetőséget biztosítani más szakterületek egyes ismereteinek elsajátítására is, pl. az ITF szakon a Design almodulban, vagy a Faipari mérnöki szakon az informatika és menedzsment almodul segítségével, illetve közös önálló projektek elvégzésével.
- Komoly kihívás a hallgatók motiválása, érdeklődésük felkeltése a szakma iránt. Ennek egyik eszköze a tavaly már sikeresen beindított önálló labor tantárgy, melynek keretében a hallgatók a gyakorlatba is átültethetik az elméletben megszerzett tudást, és elmélyedhetnek egy-egy választott témakörben. Az önálló labor szerepe az új tantervben növekedett, a B-s tantárgyak közé került. ez reményeink szerint elősegíti az autodidakta tanulást, az alsóbb és felsőbb éves diákok együttműködését, és – közös projektek definiálásával – az egyes szakterületek erősségeinek ötvözését is.
- Az új tantervekben igyekeztünk megszüntetni a kreditértékek korábban esetenként előforduló aránytalanságait, és arra törekedtünk, hogy az egyes tárgyak kreditszáma valóban a befektetett hallgatói munkát tükrözze, és az óraszámok is ennek megfelelően legyen meghatározva. A

kontakt órák mennyiségét – ami a régi tantervekben sokszor meglehetősen magas volt – igyekeztünk csökkenteni. Az előbbi célt viszonylag sikeresen megvalósítottuk, azonban az utóbbit – a kötelező oktatói óraterhelés miatti félelmek miatt – csak részben sikerült elérni.

- A tantervreform keretében áttekintettük az egyes tárgyak előkövetelmény-rendszerét is, arra törekedve, hogy minden tárgyhoz csak a valóban szükséges, elengedhetetlen előkövetelmények legyenek előírva, ezzel elősegítve a hallgatók előrejutását, a rugalmasabb tantárgyfelvételt. Különösen nagy kihívást jelentett ez a több félévre elosztott természettudományos alapozó tárgyaknál. Itt arra törekedtünk, hogy a szakmai tárgyakhoz elengedhetetlen ismeretek már a korábbi félévekben megjelenjenek, míg a mérnököknek szükséges, magasabb, de a szaktantárgyakhoz nem közvetlenül szükséges természettudományi ismeretek a felsőbb évekbe kerültek.
- Bár ezek nem szigorú értelemben vett tantervi kérdések, de a tantervreform során foglalkoztunk a tanulmányutak és a szakmai gyakorlatok kérdésével is. Az előbbieket tekintetében a költséghatékonyabb és oktatásszervezési szempontból is előnyösebb komplex tanulmányutak felé történt elmozdulás, míg a szakmai gyakorlatoknál bevezettük a gyakorlatigényes képzések esetében előírt 6 hetes egybefüggő gyakorlatokat. Ezeket a hallgatóknak a Kar által minősített cégeknél, komplex mérnöki munkakörökben, szervezettebb formában, teljesítik a hallgatók, esetleges oktatói ellenőrzés mellett.

A fentiek mellett komoly problémát jelent az idegennyelv-ismeret hiánya, amellyel a jelenlegi rendszerben csak az államvizsga előtt szembesülnek a hallgatók. Erre ma még nem sikerült megtalálni a végleges megoldást, de az elképzelések szerint bizonyos nyelvismereti követelmények már jóval korábban megjelenének, gondoskodva a hallgatók megfelelő előrehaladásáról ezen a területen. A magas szintű nyelvismeret az idegen nyelvű képzésben és a diákcsere programokban való részvétel feltétele is lesz.

A tantervreform egyelőre a műszaki és az informatikai alapszakokon zajlott le. Jelenleg folyik a művészeti szakok tanterveinek áttekintése. Mivel ezek a szakok igen népszerűek, országos szinten is sikeresek, itt különös hangsúlyt fektetünk az oktatás értékeinek, a műhelymunka-jellegnek a megőrzésére, miközben megpróbáljuk megkeresni azokat a pontokat, ahol az oktatást racionálisabbá, hatékonyabbá tehetjük.

Fontos feladat emellett a mesterszakok tanterveinek áttekintése, és szükség szerinti átalakítása. Ez két lépésben fog lezajlani; rövid távon (mivel az alapszakokon egyenes és keresztfélévben egyaránt végeznek hallgatók) először is lehetővé kívánjuk tenni, hogy a hallgatók keresztfélévben is be

tudjanak kapcsolódni a mesterképzésbe, anélkül, hogy az egyes tárgyakat egyenes és keresztfélévben is meg kellene hirdetni. Hosszú távon a mesterképzéseket is hozzá kívánjuk igazítani az alapképzéshez. Itt a fenti szempontok mellett elsősorban azt tartjuk szem előtt, hogy a mesterképzés az önmagában is értékes alapképzés mellett olyan hozzáadott értéket képviseljen, amely valóban motiválja a hallgatókat a további tanulmányok végzésére (például előremutató, innovatív tartalmú tantárgyak oktatásával, illetve, ahol lehetséges, jogosultságok megszerzésével.)

Folyamatban lévő egyéb oktatási változtatások

A versenyképes képzés kialakítása azonban nemcsak szerkezeti és tantervi változtatásokat követel meg. E téren még 5 további, részben megkezdett és megvalósult, részben pedig jelenleg folyó lépésünket említjük meg:

- a) Kívülről is jelentős a nyomás, de saját magunk érdekében is fontos oktatásunk minőségének folyamatos biztosítása, oktatási folyamataink kézben tartása. Figyelembe véve a rendelkezésünkre álló erőforrásokat, a következő évben minőségbiztosítási tevékenységünkkel – felmenő rendszerben – az átalakított tantervi folyamatainkra kívánunk fókuszálni.
- b) Évente érkeznek – az ERASMUS EU és egyéb együttműködések keretében -- részképzésre külföldi hallgatók a Karra, akik számára angol nyelvű kurzusokat kell felkínálnunk, miközben a Kar angol nyelvű MSc képzése is akkreditációt kapott. Meghirdetett angol kurzusainkat szabaddá kívánjuk tenni a magyar hallgatók számára is annak érdekében, hogy nyelvtudásuk gyorsabban fejlődhessen.
- c) A hallgatók munkáját nagy mértékben befolyásolja, hogy mennyire szigorú és következetes feltételek között folytatják tanulmányaikat. Átdolgoztuk a Térítési és Juttatási Szabályzatainkat, szigorítottuk a határidőket és – lemaradás esetén – a térítési kötelezettségeket, miközben néhány felesleges adminisztratív korlátot megszüntettünk.
- d) A mai hallgatók igénylik a folyamatosan elérhető információkat. Egyrészt a web-en keresztül ezt sokkal áttekinthetőbbé, rendszeresebbé tettük, miközben a nyitott kérdések, kritikus helyzetek jelzésére, értékelésére oktatási dékánhelyettes blogot indítottunk, amely komoly érdeklődést váltott ki, nemcsak a hallgatók között.
- e) Képzéseink sikere nemcsak a már bent lévő hallgatóinkkal való foglalkozást követeli meg, hanem a felvételi jelentkezések befolyásolását is. Folyamatban van egy olyan felvételi stratégia kialakítása, amely

- megmutatja képzéseink értékét, a szakjaink közötti együttműködések lehetőségét,
- szelektíven kezeli a különböző szakok regionális vagy országos jellegét,
- kiaknázza nagyobb regionális jelenlétünket és
- épít fiatal munkatársaink és doktoranduszaink aktivitására.

Összefoglalás

Összefoglalva megállapítható, hogy a Faipari Mérnöki Kar egyrészt folytatja eddig is sikeres képzéseit, másrészt új szakterületeket keres és épít be oktatásába, erősíti regionális hatását, új tantervi szerkezeteket hoz létre oktatása költséghatékonyságának növelésére és a hallgatók felkészültségének figyelembevételére, motiváltságának növelésére. Az eddig változások kevés zökkenővel érvényesültek, és reméljük, hogy hatásaik is egyre erőteljesebben érvényesülnek.

30 éve érkezett az első számítógép az Erdészeti és Faipari Egyetemre

Facsó Ferenc

*Nyugat-magyarországi Egyetem – Erdőmérnöki Kar
ffacsko@emk.nyme.hu*

The University of Forestry and Wood Sciences bribed his first computer in 1979. The opportunities of the machine and the liberal rules of his usage lured many students and colleagues into him expanding his knowledge in computer sciences. The IBM5110 was 10 years of length of service, it was retired by us as a result of the spreading of the PCs.

Bevezetés

Az erdészeti tervezőmunka nagy mennyiségű adat tárolását és kezelését követeli meg. Az üzemtervezés azt jelenti, hogy a rendelkezésre álló adatokból meg kell tudni becsülni, hogy a következő időben hogyan fog nőni az erdő. A jelenleg érvényes törvényi előírás 10 évben határozza meg ezt a tervezés időszakot. Ahhoz, hogy az erdő múltja és fölmérés idején észlelhető környezeti paraméterek függvényében meg tudjuk határozni a jövőbeli állapotot modellezni kell. Ez a tevékenység jelentős számítási teljesítményt igényel. Sőt nem csak a jövőbeli állapot előállításához szükséges modellezés, hanem a jelen állapot bemutatásához, hiszen az egyik fontos adatot, az erdőben található fák térfogatát közvetlenül nem tudjuk mérni, csak számítani lehet valamilyen könnyen mérhető adatokból.

A fenti okok miatt az erdészeti tudományban a kezdetektől nagy jelentősége van a számoló- és adattároló eszközöknek. Az erdők adatainak digitális tárolására vonatkozó tesztek az 1960-as években kezdődtek Király László vezetésével.

A számítástechnikai ismeretek oktatása – fakultatív formában – az 1970-es évek elején kezdődött meg az Erdőmérnöki Kar Erdőrendezéstani Tanszékének gondozásában. A tantárgynak a tanszékhez való kötődésében nagy szerepet játszott az oktatott diszciplínák számításiigényessége, és az a tény, hogy az akkori fiatal oktatógárdából többen is rendelkeztek rendszerszervező képesítéssel. Az 1977-es tantervi reform az ismeretkört Számítástechnika névvel három-szemeszteres tantárgyként a kötelező tárgyak közé emelte. A tantárgyak elméleti része nem csak a számítógépek felépítését és működését tárgyalta, hanem kitért a számítógép programozására, és használatának hatásaira is.

A gyakorlati oktatásban minőségi ugrást jelentett az első számítógép megvásárlása. Az IBM 5110-es típusú asztali számítógép 1979 késő őszen érkezett meg.

A gép kifejlesztése és technikai paraméterei

Az IBM 5110-es típus nem előzmények nélkül jelent meg, és nem maradt „utódok” nélkül. Közvetlen elődje az 1975 szeptemberében forgalomba hozott 5100-as volt. Ha számítási paramétereit nézzük, akkor egy 1960-as évekbeli, ugyanilyen kapacitású gép körülbelül szekrény méretű, mintegy fél tonnás monstrum lett volna, az 5100-as konstrukció viszont egy íróasztalon elfért.

Az 5110-es típust 1978 januárjában jelentették be. Teljes feladatkört ellátó eszközként hirdették ipari üzemek és kereskedelmi vállalkozások számára. A hardverrel együtt könyvelő, elemző-értékelő, ütemező szoftvereket is szállítottak. A beépített programozási nyelvek segítségével egyedi alkalmazások is kifejleszthetők voltak. A bejelentés hetében több száz megrendelés érkezett rá¹. A típust 1982-ig forgalmazták. [5]

1980 februárjában dobták piacra az 5120-as modellt². Ez a típus nagyobb méretű képernyővel és az alapgéppel egybe épített lemezegységgel rendelkezett³. [6] 1981 szeptemberében az IBM bejelenti az 5100-as sorozat utolsó típusát, az 5150-est, ami az IBM első, személyi számítógép kategóriába sorolható számítógépe, vagyis az IBM PC.

A teljes 5110-es konfiguráció⁴ az 1. ábrán látható. A központi egység asztali kivitelben készült el. Magába foglalta a billentyűzetet és az 1024 karakteres (16 sor × 64 pozíció), 5"-es átlóméretű képernyőt is. A RAM 16 KB, 32 KB, 48 KB vagy 64 KB méretben került beszerelésre. Processzora 1,9 MHz órajel-frekvenciával működött. Súlya körülbelül 23 kg volt. Háttértárolóként 1,2 MB kapacitású 8"-es hajlékony lemezek szolgáltak. Az 5104-es meghajtóegység két floppy tudott kezelni, a központi házhoz két lemezegységet lehetett csatlakoztatni, így a teljes rendelkezésre álló on-line kapacitás 4,8 MB volt. A háttérkapacitást növelendő a konfigurációhoz csatlakozhatott még egy 5106-os mágnesszalagos egység. A nyomtatási feladatok ellátását az 5103-as tűmátrix-nyomtató szolgálta. A printer

¹ Magyarországra három példányt rendeltek, ebből kettőt szállítottak le. Az egyik a Pénzügyminisztériumban működött, a másodikat az Erdészeti és Faipari Egyetemre szállították. A harmadikat a Dunai Vasmű szerette volna használni, de az amerikai hatóságok nem engedélyezték az IBM számára ennek a leszállítását, hiszen a dunajvárosi üzemben hadi eszközök gyártására is alkalmas alapanyagot állítottak elő.

² A típus másik, hivatalos elnevezése IBM 5110 modell 3.

³ 1983-ban az EFE ebből a típusból is beszerzett egy példányt.

⁴ A fotón az 1-es modell látható, melyben még volt, a kezelőpanelbe beépített szalagos egység. A 2-es modelltől ezt kihagyták. (A 2-es modellt „Yellowstone” aliással is forgalmazták). Az EFE 2-es modellel rendelkezett, és külső szalagos egységet sem rendelt.

alapvetően karakternyomtatónak készült, de némi manuális átalakítás után vonalas ábrákat (grafikonok, diagramok) is lehetett nyomtatni. A perifériák párhuzamos kábellel csatolódtak a központi egységhez. Vezérlésük a CPU által történt, tehát amíg a rendszer nyomtatott, adatokat írt a lemezre vagy olvasott onnan, a központi egység nem reagált semmilyen kezelői beavatkozásra: nem figyelte a billentyűzetet, nem küldött jelet a monitorra. [4] Az EFE-re leszállított konfiguráció 64 KB-os központi egységből, egy lemezegységből és egy printerből állt. Ára közel 20 000 \$ volt.



1. ábra: Az IBM 5110-es számítógép-rendszer
The IBM 5110 Computing System
(Forrás: IBM)

Véleményem szerint az eszköz használhatóan megépített konstrukció volt. Egyedüli kellemetlenséget az apró képernyő jelentette. Igaz, a központi egységből kivezetett videojellel külső képernyőt is lehetett meghajtani, de ennek elhelyezése már nem volt ergonomikus.

A gép „operációs rendszere” és programozása

A számítógép a bekapcsolás után rögtön használhatóvá vált, nem kellett várni a rendszerszoftver betöltésére. Nem lemezről betöltődő, hanem a központi memória ROM részébe gyárilag beégetett vezérlő programja volt a gépnek [1]. Az „operációs rendszer” fogalmat nem lehet használni rá, mert nem rendelkezett azzal a rugalmassággal, utasításkészlet-bővítéssel, amit akár az MS-DOS esetében megtapasztalhattunk. Bekapcsolás után tulajdonképpen valamelyik programozási nyelv jelentkezett be, és ezen nyelv parancsaiként

lehetett a rendszert vezérelni. A BASIC vagy az APL nyelvet a központi egység előlapján, egy kapcsoló megfelelő állásba billentésével lehetett kiválasztani.

A BASIC nyelv a „klasszikus” szintaktikát követte: minden sornak sorszámával kellett kezdődni. Az IBM 5110 esetében viszont voltak olyan utasítások is, amelyek sorszám nélkül is be lehetett gépelni, ilyen esetben „parancsként” viselkedtek, és rögtön végrehajtottak. Fordított eset is előfordult. Voltak olyan kulcsszavak, amiket csak sorszám nélkül lehetett kiadni. Ezek – a mai fogalmaink szerint – operációs rendszeri műveleteket végeztek:

- lemezes háttértár kezelése: fájlterületek lefoglalása, fájl átnevezése, tartalomjegyzék listázása, fájl törlése, fájlok attribútumainak cseréje;
- programírás, -szerkesztés és -végrehajtás: automatikus programsorszámozás, programsorok átszámozása, program listázása, különböző programok sorainak összefésülése, program mentése, program betöltése, munkamemória kiürítése, program végrehajtása.

Ezekből a parancsokból is lehetett „programfájl” létrehozni. Funkciójában ez az állomány megfelelt az MS-DOS batch illetve a unixos rendszerek shell-scriptjeinek.

A működés közben fellépő hibákat nem hibaüzenet, hanem hibakód formájában közölte a rendszer. A hibakódok magyarázatát, megszüntetésének módját a Hivatkozási kézikönyv (Reference Manual) tartalmazta. Például az 51-es hibakód akkor került kiírásra, ha a programban nyomtatási utasítás szerepelt, de a nyomtató nem volt bekapcsolva. A másik – talán leggyakoribb – hibakód az 500-as volt, ami a programsorban található szintaktikai hibát jelentette.

Az IBM 5110 gépre implementált BASIC interpreter számos hagyományos tulajdonság jellemezte:

- Sorait számozni kellett.
- Egy programsor hossza nem haladhatta meg a fizikai sor hosszát.
- A változónevek maximum két karakter hosszúak lehettek, melyből az első karakter betű kellett, hogy legyen, a második pedig egy számjegy.
- Kétféle adattípust ismert, a numerikust és a karakterláncot.
- A nyelv által használt tömbök maximum kétdimenziósak lehettek.
- A feltételes elágazás csak egyágú volt.
- Az **IF** utasításban legfeljebb két feltétel szerepelhetett.

A korlátok ellenére volt pár olyan tulajdonsága, ami könnyebbé, gyakorlatiasabbá tetté a kezelését:

- Relációjelként használhatók voltak az algebrai jelek: \leq , \geq , \neq .
- Mátrixműveletek elvégzésére (összeadás, kivonás, mátrix skalárral való szorzata, mátrixok szorzata, mátrix inverze, mátrix transzponáltja, vektor elemeinek (csökkenő illetve növekvő irányú) rendezése).
- Egy program indíthatott egy másikat, és a meghívott programnak közvetlenül adhatott át adatokat.

A típushoz fejlesztett programgyűjtemények közül három csomagot vásárolt meg az EFE: a matematikai statisztikai és az üzleti elemzőcsomagot valamint a Print/Plot rajzológyűjteményt.

A statisztikai programcsomag az input adatokból különféle leíró statisztikákat és következtető statisztikai adatokat számított; becsléseket, próbákat készített; regressziót elemzett. Képes volt olyan formátumban elmenteni az adatokat, amit a Print/Plot csomag használni tudott.

Az üzleti elemzőcsomag a vállalkozások működésének és a beruházásaik elemzéséhez szükséges számításokat végezte el, valamint a munkaszervezéshez nyújtott segítséget: megtérülés, jelenérték, szezonalitások, ciklusok stb. számítása.

Bár az 5103-as típusú nyomtató mátrix elven működő printer volt, azonban nem volt olyan a vezérlése, hogy a mai mátrixnyomtatókhoz hasonló módon grafikát is nyomtasson. A Print/Plot csomagba összeintegrált programok segítségével egy 13"×20" ($\approx 20 \times 51$ cm²) rajzterületre vonalas rajzokat lehetett készíteni. A rutinok lehetővé tették az adatbevitel mellett lineáris és logaritmikus skála szerinti koordináta-rendszerben görbék rajzolását; oszlopdiagramok készítését; pontfelhőre görbe illesztését.

Élet a számítógép körül

Bár a konstrukciót nem oktatásra fejlesztették ki, erre is kellett használnunk. A gyakorlatok hatékony megtartását nehezítette, hogy csak kezelő személy látta, hogy mi történik a géppel. A megoldást az jelentette, hogy a külső monitort vezérlő jelet fölerősítve a képernyőn látható információt kivezettük a tanuló asztalokon elhelyezett monitorokra. Így, a gyakorlatokon részt vevő hallgatók nem csak a már kész, táblára felírt programot láthatták, hanem a programsorokat megszületése közben is láthatták. Az alkalmazás elkészülte után valós teszteket és valós futtatást kísérhettek figyelemmel.

A statisztikai és lineáris programozási programcsomagok a szaktanszékek oktatóinak, kutatóinak figyelmét is felkeltették. A kísérleti adatok kiértékelését segítette, gyorsította és pontosságát növelte a statisztikai rutinok gyűjteménye. A lineáris programozási programok felhasználásával a munkaszervezési ismeretek oktatásában nem csak mintapéldákat, hanem valódi – sokparaméteres –, gyakorlati eseteket lehetett kielemezni, optimalizálni.

Az IBM-gép köré egy lelkes társaság szerveződött hallgatókból és oktatókból, akik rendszeresen ismertetőket tartottak egymásnak és az érdeklődőknek a gép lehetőségeiről, legújabb programjaikról. A fontosabb előadások füzet formában is megjelentek, és mintegy a felhasználói kézikönyv mellékletét képezték. A szakmai alkalmazások mellett az 1980-as évek elején olyan, általános célú program is született – jelen sorok írója által –, mint egy (kezdetleges) szövegszerkesztő!

A kihasználással nem volt probléma: a gép – pár rövid nyári hetet kivéve – napi 24 órában, folyamatosan működött. A tanórákon kívüli időpontok hetekre előre lefoglaltak voltak. Egy személy egy nap maximum két órát tölthetett a gép előtt.

TDK munkák, diplomadolgozatok, egyetemi doktori és kandidátusi disszertációk hatalmas halmaza születet az IBM 5110-es lehetőségeire alapulva, a gép működése alatti évtizedben. A gépen dolgozó, végzett hallgatók alapozták meg az állami erdőgazdasági szektor informatikai fejlesztéseit. Sokan közülük ma informatikai vezetőként dolgoznak, néhányan informatikai vállalkozásba fogtak, illetve informatikai cégeknél helyezkedett el alkalmazottként.

Az első IBM személyi számítógépeket 1987 nyarán szerezte be az Erdészeti és Faipari Egyetem. A PC-s számítógéppark bővülése egyre inkább háttérbe szorította az IBM 5110-es, és mintegy tíz év szolgálati idő után kivonult a forgalomból. Jelenleg kiállítási tárgyként látható az Egyetem Informatikai Központjában.

Felhasznált irodalom

- [1] IBM 5110 BASIC Introduction. First Edition. International Business Machines Corporation, 1978.
- [2] IBM 5110 BASIC Reference Manual. Second Edition. International Business Machines Corporation, 1978.
- [3] IBM 5110 BASIC User's Guide. Second Edition. International Business Machines Corporation, 1978.
- [4] IBM 5110 Operator's Guide. First Edition. International Business Machines Corporation, 1978.
- [5] IBM Archives: IBM 5110 Computing System.
http://www-03.ibm.com/ibm/history/exhibits/pc/pc_4.html (2009. V. 7.)
- [6] IBM 5120 / IBM 5110 model 3 / IBM 5110-3 computer system.
<http://oldcomputers.net/ibm5120.html> (2009. V. 7.)

Mit ad az erdő?

Az erdő és az energetikai fafelhasználás

Dr. Ódor József

TILIA Kft., 6500 Baja, Dózs Gy. út 160/b.

Bevezetés

Mit ad az erdő? Sokan rendkívül sokféleképpen válaszolják meg ezt a kérdést. A válaszok általában a válaszadó által fontosnak tartott elemeket emelik ki, azokra fókuszálnak. Éppen ezért minden tényezőre, elemre, összetevőre figyelemmel megfogalmazott válasz talán nem is létezik, hiszen az erdő oly sokféle szolgáltatást, terméket ad, hogy szinte nem is lehetséges ezek mindegyikének számbavétele.

Jómagam nem is próbálom sorba venni ezeket a javakat, jelen értekezésben csupán csak egyet emelek ki az erdő által nyújtott szolgáltatások, javak közül, a továbbiakban ezzel foglalkozom: Ez pedig a faanyag, és pedig annak is csupán az energiatermelési célokra felhasznált része.

A faanyag energetikai felhasználása

Az talán vitán felül áll, hogy az erdőben megtermelődő faanyag egy jelentős része a történelem során mindig is energiatermelési célokat szolgált. Már az ősember is elsősorban energiatermelésre használta a fát, hiszen a fával fűtötte barlangját, faparázson sütötte ételét, sőt a tűzzel tartotta távol a vadállatokat, majd a tűz segítségével kezdett fémből eszközöket készíteni, kiemelve ezzel önmagát a kőkorszakból. Az energiatermelési célú fafelhasználás volumene koronként ugyan jelentősen változott, de még napjainkban is ez a felhasználási mód dominál.

Kicsit tágabb értelemben tehát azt is mondhatjuk, hogy az erdő – többek között – energiát ad. Méghozzá nem is keveset, ezért jogosan vetődhet fel a kérdés: mégis, mennyit, és hogyan? Érdekes tehát kicsit közelebbről is körüljárni ezt a témát.

Célul kizárólag a magyar viszonyok elemzését tűztem ki, elsősorban ugyanis ehhez álltak rendelkezésre adatok. (Meg kell jegyeznem, hogy számos tekintetben nem, vagy nem eléggé megbízható adatokat találtam, ezért egyes esetekben saját tapasztalataimra is kellett hagyatkoznom).

Először azt kívántam megvizsgálni, hogy mennyi energiát is ad tehát évente az erdő? Az már az elemzés elején is látszódott, hogy lényegesen többet, mint korábban gondoltam, és ahogy az a közvéleményben él.

Egyes kutatások szerint a hazai fafelhasználás mintegy 80%-a energiatermelést szolgál. Első megközelítésben kissé meglepően hangozhat ez az állítás, de, ha közelebbről megvizsgáljuk a kérdést, lehetséges, hogy nem is járunk túl messze a valóságtól!

Ahhoz, hogy ezekre a kérdésekre legalább közelítő pontossággal választ kapjunk, először is meg kell vizsgálni, hogy forrás oldalon mennyi fa áll rendelkezésre évente, majd pedig azt kell elemezni, hogy e mennyiségnek hogyan alakul az éves felhasználása.

A fafelhasználás forrás oldala

A magyarországi éves famérleget tekintve forrás oldalon az éves fakitermelési adatból és a nettó import adatból indulhatunk ki. A készletváltozások hatását zérusnak vehetjük, feltételezve, hogy a készletváltozások évről-évre kiegyenlítik egymást.

A magyar erdőkből évente kitermelt faanyag az MGSZH Erdészeti Igazgatóságának hivatalos adatai szerint mintegy 6,5-7 millió bruttó m³/év. Ez a mennyiség a 2007. évben 6.609.099 bm³ volt, míg 2008. évben 7.024.025 bm³-re nőtt, ami 6,2%-os növekedést jelent. Ez az adat bruttó m³-ben szerepel, tehát gyakorlatilag magában foglalja a teljes kitermelt föld feletti famennyiséget.

A kitermelési oldal részletesebb számbavétele a statisztikai adatok alapján a következőképpen alakul:

Erdei fatermékek termelése a 2007. évben¹

Választék megnevezése	Nettó fakitermelés	
	Országos összesen (m ³)	Választék összetétele (%)
Lemezipari rönk	107066	1,9
Fűrészipari rönk	1190137	21,1
Egyéb fűrészipari alapanyag	438262	7,8
Bányászati faanyag	15202	0,3
Papírfa	411244	7,3
Rostfa	350843	6,2
Egyéb iparifa	236675	4,2
Ipari célú erdei apríték	11775	0,2
Iparifa összesen	2761204	49,0
Tűzifa	2878705	51,0
Összes nettó fakitermelés	5639909	100,0

¹Országos megoszlás, 66%-os stat. mintavétel alapján számított érték.
Forrás: MGSZH

Mint látható, itt már a nettó (hengeresfa, ill. apríték) adatok szerepelnek, ami nem tartalmazza a kitermelési és vágástéri apadékat. Mivel a vágástéri és egyéb apadék témánk szempontjából fontos tényező, ezért ezzel a tétellel is foglalkozni kell. (Az apadék felhasználására, feldolgozására vonatkozóan nem találtam hivatalos adatokat).

Az apadék a fenti számok összehasonlítása és a saját gyakorlati tapasztalataim alapján is a bruttó fatérfogathoz viszonyítva mintegy 17-20%-ot tesz ki. Ez pedig óriási tétel, pl. 2007-ben 969.000 bm³ volt, ez az éves tűzifa termeléshez viszonyítva 33%, tehát sokkal jelentősebb mennyiség annál, hogy figyelmen kívül hagyhassuk. Ha felületesen kezelnénk a kérdést, azt is mondhatnánk, hogy minden negyedik m³ tűzifa ott marad az erdőn. Ez azonban koránt sincs így!

A vágástéri apadék egy jelentős része – saját becslésem szerint jelenleg már mintegy 50%-a hasznosításra kerül, csak éppen ezt a felhasználást a statisztikai adatok nem adják vissza, mert a megfigyelési körön kívül esik. Az apadék egy részét a helyi lakosság a vágástakarítási munkák elvégzésének kvázi ellenértékeként hazaviszi és tűzifaként, tehát energiatermelésre hasznosítja. A lakossági tüzelési célra alkalmatlannak ítélt vékony gallyfát, tuskót pedig helyben eltüzelik. (Ez a jelentékeny hőmennyiség egyértelműen veszendőbe megy, másrésztől növeli a Föld hőszennyezését is). Egy kisebb hányadát az apadéknak jelenleg már beaprítják, feldolgozásra kerül, szinte kizárólag energetikai fűtőanyag célra.

A hazai összes nettó kitermelt fa csak részben áll a hazai fafogyasztás rendelkezésére. Ezt a mennyiséget csökkenti a nettó hengeres faimport mintegy 1,0 millió m³-el (export-import egyenlege), így tehát forrás oldalon mintegy 4,6-5 millió m³ hengeres faanyag áll a magyar fafogyasztás rendelkezésére. A faanyag külkereskedelmén belül témánk szempontjából ki kell emelni a tűzifa külkereskedelmét. 2004-ig hazánk jelentős nettó exportőr volt csekély import mellett, az export volumene jócskán meghaladta az importot. A 2004. évtől az export folyamatosan csökkent, az import nőtt, sőt 2007-ben – ha kis mértékben is – nettó importőrré váltunk. A nettó export volumene 2008-ra ismét növekedésnek indult nettó tűzifa export pozíciónk mintegy 100.000 m³ lett.

Amennyiben a nettó kitermelt faanyag mellett a vágásterületi és egyéb apadék általam becsült 50%-át is figyelembe vesszük akkor a fafelhasználási lehetőség potenciálisan évente mintegy 5,5- 6,0 millió m³ faanyag.

Ezt a mennyiséget növeli még az ún. régifa (öregfa, holtfa) felhasználás, ami az egyszer már felhasználásra került faanyag újrahasznosítását jelenti. E kategóriába tartozik a háztartásokban tüzelési célra felhasznált régi fa, tehát a bontott fa építőanyagtól kezdve a régi bútorokon át a hulladék papírig mindem – fából, vagy faanyag felhasználásával készült - termék eltüzelése. Ennek mértékéről adatot nem találtam, saját becslésem alapján ez mintegy évi 700.000 m³ lehet.

E becslésnél az ipari jellegű primer fatermékek 50%-os hasznosulási rátája mellett az össz beépült fa mennyiség változatlanságát feltételeztem és mintegy 50%-os régifa felhasználással számoltam. Az öregfa ipari méretű visszagyűjtésére, felhasználására vonatkozóan nem találtam hazai adatot, holott ez pl. Németországban, egyes régiókban már ragyogóan működik, hasonlóan a többi hulladékfajta szelektív gyűjtéséhez.

Mindent összevetve azt állapíthatjuk meg tehát, hogy a hazai fafelhasználás rendelkezésére áll potenciálisan évente mintegy 6,6 - 7,0 millió m³ faanyag Magyarországon.

A fafelhasználás fogyasztási oldala, különös tekintettel az energetikai hasznosításra

A hazai energetikai fafelhasználás vizsgálatához meg kell vizsgálni a teljes hazai fafelhasználás alakulását, ugyanis abból lehet kiindulni a részletesebb elemzésekhez. Célszerű egyaránt megnézni a fogyasztás, ill. felhasználás struktúráját és nagyságrendjét is.

Az energetikai fafelhasználás struktúrája

Vizsgáljuk meg, hogy hogyan is lesz energia a fából, hogyan ad az erdő energiát? Az energetikai fafelhasználásnak két fő területe van: a lakossági tüzelőanyagként történő fafelhasználás és az ipari méretű energiatermelő fafelhasználás.

A lakossági tűzifa felhasználás alapvetően két forrásból táplálkozik: ez az erdőből kitermelt tűzifa, (hengeresfa és ágfa – vágástéri apadék), valamint a korábban már valamire felhasznált fa végső hasznosítása, eltüzelése (ez az ún. öregfa, vagy régi fa, ide értve a fa alapú papírt és egyéb terméket).

Az erőművi fafelhasználás komolyabb léptékben csak néhány éve indult meg. Ez utóbbi terület hazánkban jelenleg még viszonylag jól elkülönül a nagyerőművi és a kiserőművi felhasználásra. A nagy erőművi felhasználás alatt értem az elsősorban villamos energiatermelést szolgáló erőművi blokkokban történő fafelhasználást és esetleg a kapcsolt hőtermelést, míg a kiserőművek jellemzően hőt termelnek (kisebb közösségi fűtőművek, erőművek), bár e csoportban is előfordul a kapcsolt üzemű termelés. (A Vet.-ben persze letétezik ennél jóval egzaktabb csoportosítás is az erőművi teljesítmények és egyéb jellemzők alapján).

Hazánkban mindez ideig 4-6 nagyerőmű dominanciája jellemzi ezt a területet, ezek 2008 évi összes fafelhasználása fűtőértékben elérte a 17500 TJ-t.

Fentiekből látható, hogy jelenleg Magyarországon a faanyag energetikai célra történő felhasználása meglehetősen torz képet mutat. Egyfelől van a lakosság, mint legnagyobb felhasználó, másrésről van a

néhány nagyermű, mint szintén jelentős felhasználók. Hiányzik viszont az egészséges modell közepe: a helyi kis-közepes erőművek-fűtőművek százai, mint ahogyan ezt például Ausztriában, Németországban látjuk.

Igaz, hogy ezen országok erdőszülsége jóval nagyobb hazánkénál, de ők felismerték hogy a biomassza- és benne a dendromassza energetikai hasznosítása leggazdaságosabban helyben valósítható meg. A dendromassza energetikai hasznosítása során ugyanis (az erőmű teljes életciklusát tekintve) az alapanyag után a legmagasabb költség - a tüzelőanyag beszállítási költség -, nem is beszélve a szállítással járó egyéb negatív környezeti hatásokról, környezetterhelésről.

A magyar biomassza - dendromassza alapú energiatermelésében tehát elsősorban a helyi, kis-közepes erőműveket, fűtőműveket kellene preferálni, ezek létrejöttét kellene szorgalmazni, támogatni.

Az energetikai fafelhasználás volumene

Felhasználási oldalról megvizsgálva a teljes kitermelt faanyag mennyiség mintegy 51,0 %-a már eredetileg is tűzifa, ebben a választékban kerül megtermelésre. Ez mintegy 2,9-3,0 millió m³-t tesz ki, mint elsődleges energetikai alapanyag. Feltételezhetjük, hogy e mennyiség valóban energetikai hasznosításra kerül, bár ez nincs teljesen így. A tűzifa felhasználási oldalról meglehetősen rugalmas választék, ezt mi sem mutatja jobban, mint a kereslet-kínálat hatására egyes más választékokból is könnyen lehet tűzifa (elsősorban a rostfa és a papírfá jön itt szóba), másrészt a tűzifa is válhat ipari alapanyaggá (papíripari, agglomerát ipari, vegyipari, stb. felhasználások). Éppen ezért nem könnyű a ténylegesen energetikai célra felhasznált tűzifa mennyiség meghatározása.

A lakossági tűzifa felhasználás nagyságrendjének megállapítására megpróbáltam átvenni a KSH fogyasztásstatisztikai adatait, mivel más adatot erre vonatkozóan nem találtam, de meglátásom szerint az adat torz, nem tükrözi helyesen a valós állapotokat. Eleve egy kismintán alapul és pénzübeli (Ft) adatokból fix egységárral (fogyasztói árral) történő visszszámítással nyert természetes adatokat (nm³) tartalmaz. Ráadásul ebben az adatban feltehetőleg az előbb említettekből csak a kitermelt hengeres, választékolt tűzifa kategória foglaltatik benn. A KSH adata szerint tehát Magyarországon a lakosság mintegy 3,8 millió tonna tűzifát fogyasztott 2006. évben, ami 5.270.000 m³-t jelentene. Ez a mennyiség enyhén szólva nincs összhangban a forrásoldali adatokkal, még akkor sem, ha az említett statisztikán kívüli adatokat is figyelembe vesszük. Fentiek miatt az éves lakossági tűzifa felhasználás tekintetében kénytelen voltam részben saját becslésekre hagyatkozni. Saját véleményem szerint a lakossági felhasználás az eredetileg tűzifa választékként megtermelt 2,8 millió m³ mintegy 2/3-ára tehető, míg e választék kb. 1/3-a kerül erőművi felhasználásra.

Meg kell jegyezni, hogy a lakossági fafelhasználás egy jelentős része a statisztikán kívüli mennyiség lehet: a felhasznált holtfát és a saját gyűjtésű ágfát (vágástéri apadék) a statisztikai megfigyelő rendszer nem kezeli, pedig itt hatalmas mennyiségről van szó. Ha csak az össz bruttó fakitermelés 17%-os apadékanak 50%-át vesszük, ennek a begyűjtésével számolunk, akkor is évi mintegy 500.000 m³ plusz tűzifa kerül felhasználásra. Ez a mennyiség ugyanis nem szerepel a hivatalos kitermelt nettó faanyagmennyiségben, amiből a tűzifa mennyiséget is számítják.

A lakossági és ipari energetikai fafelhasználásban egyaránt jelentkezik a primer és szekunder faipar apadéka („faipari hulladék”, fűrészpor, stb.). Ennek mértéke a forrás oldali fűrészipari alapanyag- és egyéb iparifa 40%-os (optimista) termékkihozatala mellett mintegy 1.180.000 m³-t tesz ki. E fűtőanyag tekintetében csekély, mintegy 20%-os lakossági felhasználással számoltam (bár a pelletkészítés jelentős felfutása következtében ez az arány jelentősen változhat). A faipar „mellékterméke” jelentős hányadban belső üzemi felhasználásra kerül (fűtés, áramfejlesztés, faipari szárítás, stb.). A fennmaradó mennyiség jellemzően erőművekben kerül hasznosításra.

Amennyiben a lakossági éves tűzifa felhasználás tekintetében elfogadjuk a forrásoldalon megtermelt 2,9 millió m³ tűzifa 2/3-ának felhasználását, az 1,9 millió m³ éves tűzifát jelent. E mennyiséget növeli az általam becsült vágástéri apadékból származó 0,5 millió m³, a felhasznált régi fa - holtfa 0,7 millió m³, valamint a faipari apadék 0,25 millió m³. Azt mondhatjuk tehát, hogy az éves lakossági energia célú fafelhasználás mindösszesen valahol 3,3-3,5 millió m³ körül mozog (2007 évi adatok alapján).

Lakossági energetikai fafelhasználás a 2007. évben

Fűtőanyag megnevezése	Mennyiség (millió m ³)
Erdei tűzifa	1,9
Vágástéri apadék begyűjtés („ágfa”, stb.).	0,5
Régi fa, öreg fa	0,7
Faipari melléktermék	0,25
Összes energetikai faanyag	3,35

Forrás: Saját számítások

Az ipari méretű, erőművi energiatermelés tekintetében az utóbbi négy évben a biomassza alapú villamos energiatermelés 1,0 és 1,5 TWh között alakult évente. A termelésnek természetesen csak egy része a faanyagból termelt villamos energia, a többi egyéb, főleg mezőgazdasági eredetű fűtőanyag felhasználásával került előállításra. A biomassza alapú villamos energia az országos bruttó fogyasztásnak mintegy 2,5-3%-a. Ezt a trendet követi az erőművi tűzifa felhasználás alakulása is. A Magyar Energia Hivatal (MEH) adatai szerint az erőművi fafelhasználás az utóbbi két évben

fűtőértéken mintegy 18.000 és 17.000 TJ körül alakult. E mennyiségnek csak egy kisebb része alakult át elektromos energiává, jelentős része közvetlenül fűtési célokra került felhasználásra, míg a többi hő veszteségként jelenik meg. A hazai nagy biomassza erőművek energetikai hatásfoka viszonylag alacsony. (A kis-közepes erőművekre nem található megbízható összevont adat). A hazai nagy biomassza erőművekre mintegy 23-33%-os energetikai hatásfok számítható a megújuló villamos energiatermelésükhöz felhasznált biomassza tüzelőhő- és a vonalra adott villamos energia adatok alapján.

Az erőművi fafelhasználás faanyag mennyiségre visszszámolva mintegy 1.400.000 t/év, azaz 1,95 millió tömör m³/év faanyagot jelent. (Erőművi fafelhasználás tekintetében az irodalomban a fa alapú fűtőanyag megnevezésekor számos különböző nomenklatúrával találkozunk, nincs egységes, kiforrott elnevezése az egyes alapanyagféléseknek. Találkozunk megnevezésként rönkkel, sarangolt fával, tűzifával, fahulladékkal, faaprítékkal, faforgáccsal, fűrészporral, nyersedékkal, stb., mindez jelentősen megnehezíti az összemérhetőséget).

Ipari energetikai fafelhasználás a 2007. évben

Fűtőanyag megnevezése	Mennyiség (millió tömör m ³)
Fa tüzelőanyag (erdei tűzifa, vágástéri apríték, faipari melléktermék, stb.)	1,95
Összes energetikai faanyag	1,95

Forrás: REKK, MEH, MAVIR

A számítások során a FAO nomenklatúra alapján átvett átváltási tényezőkkel számoltam: a tűzifa fajsúlya: 0,72 t/m³, a tűzifa energiataralma: 12 GJ/t. (Természetesen ezen átszámítási tényezőket is lehet kritikával illetni, hiszen ezek pl. a fafajtól, a nedvességtartalomtól erősen függenek.)

A lakossági és ipari energetikai fafelhasználási adatokat összegezve azt találjuk, hogy a hazai teljes éves energetikai fafogyasztás mintegy 5,25 millió m³, ami fűtőértékben kifejezve 45.360 TJ-t jelent. A teljes **magyar primer energiafelhasználás évi 1.120 PJ-jához viszonyítva azt látjuk, hogy a fa alapú energia az összes éves hazai energiafelhasználás mintegy 4,1%-át adja!**

Sok-sok más, hasznos szolgáltatás és termék mellett ezt adja tehát az erdő, évről-évre, megújulóan, kimeríthetetlenül és CO₂ semlegesen!

Faanyag termelés és fafelhasználás 2007.-ben

Megnevezés	Mennyiség (millió m ³)
Termelés: Összes bruttó fakitermelés	6,61
Felhasználás: Összes energetikai fafelhasználás	5,25
Termelés/Energetikai felhasználás	79,4%

Forrás: MGSZH, saját számítások

A fa energetikai hasznosításának jövője

A magyar kormány nemzetközi egyezményben vállalt kötelezettséget arra vonatkozóan, hogy Magyarország bruttó energiafelhasználásának 13%-át 2020-ra már megújuló energiából fogja fedezni. Jelenleg ez a szint még csak mintegy 5,1-5,5%. Látható tehát, hogy jócskán lemaradásban vagyunk vállalt kötelezettségünkhöz képest. Ezzel kapcsolatban érdemes megemlíteni, hogy az Európai Unió közösségi szinten 20%-os megújuló energia arányt tűzött ki célként 2020-ra!

A teljes bruttó energiafelhasználás tartalmazza a végfelhasználók által fogyasztott energiát, a szállítási és elosztási veszteségeket és az energiaátalakítási folyamatok veszteségeit („hulladékhő”) is. Ezen terminológia szerint tehát a teljes bruttó energiafelhasználás magában foglalja az erőművek, fűtőművek, háztartási tüzelőberendezések veszteségeit és önfogyasztását is.

A hazai energiafelhasználás a Regionális Energiagazdasági Kutatóközpont (REKK) által készített, egyik meglehetősen „mértéktartó” energiafelhasználás növekedési prognózis (REKK, 2009.) alapján évente mintegy 0,742%-al növekszik 2020-ig. A növekedés rendkívüli mértékben függ a gazdasági fejlődéstől, a GDP éves növekedésétől (1%-os GDP növekedés 0,165% energiaigény növekedést indukál).

A hazai energiaigény növekedése és a vállalt nemzetközi kötelezettség teljesítése érdekében várható erőfeszítések hatására a megújuló energiatermelésen belül a legnagyobb lehetőség hazánkban a biomassa és a geotermikus energia hasznosításában rejlik. A megújuló biomassa esetében tüzeléstechnikai tulajdonságai, fűtőértéke, felhasználás-gazdaságossága szempontjából kiemelkedik a dendromassza. A dendromassza termelésében két fő forrás mutatkozik: egyik a hagyományos, erdei dendromassza, a másik az energiaültetvényből nyerhető dendromassza. Ez utóbbi igazán számottevő megjelenésére véleményem szerint középtávon nem számíthatunk.

Fentiek alapján tehát a fa alapú energiatermelés meghatározója hosszabb távon továbbra is az erdőből kikerülő faanyag lesz.

A fa alapú energiatermelést érintő várható változások, trendek:

- **A biomassa alapú energiatermelésen belül a faanyag alapú energiatermelés (beleértve a lakossági hőtermelést is) várhatóan meghatározó marad.**
- **Az ipari jellegű, faanyag alapú energiatermelés várhatóan középtávon jelentősen növekedni fog, de a teljes**

energiatermelésen belüli relatív súlya az energiaigény várható növekedése miatt nem növekszik jelentősen.

- A biomassa alapú energiatermelésben és ezen belül is a fa alapú energiatermelésben várható egy gyors technológiaváltás, amely az újonnan létrejövő, magas műszaki-technológiai színvonalat képviselő, magas energiahatékonyságú erőműveknek kedvez.
- A technológiai versenyt a szaporodó erőművek növekvő fűtőanyag igénye és a rendelkezésre álló fűtőanyag korlátos mennyisége kényszeríti ki elsősorban a növekvő fűtőanyag árverseny mentén.
- Várható a kis-közepes erőművek, fűtőművek jelentős elterjedése, megszorodása.
- Jelenleg az erőművi megújuló energiatermelési kvótakiosztás és a garantált átvételi ár biztosítása nem jelent effektív korlátot az új belépők számára, de ez a hazai körülményeket figyelembe véve bármikor megváltozhat (pl. elegendő a Vet. megváltoztatása), ami egy ilyen jelentős volumenű energetikai beruházás megtérülési biztonságát erősen veszélyezteti.
- A helyi igényeket kiszolgáló, települési kiserőművek, fűtőművek döntően a helyi fűtőanyag bázisra fognak települni.
- A helyi igények tartamos kielégítésében esetenként jelentős szerepet kaphatnak a fás szárú energiaültetvények is.
- A fás szárú energiaültetvények földindulásszerű térhódításától egyelőre nem kell tartani, mivel kevés a rendelkezésre álló tapasztalat, nincsenek megbízható, tapasztalati megtérülési adatok.
- Az távlati energiapolitikai célok megvalósítása érdekében várható a biomassa és ezen belül a dendromassa alapú energiatermelés állami támogatásának növelése.
- Az állami támogatások hatására jelentősen megjavuló megtérülési és egyéb gazdasági mutatók nagymértékben javíthatják a terület versenyképességét.
- A megújuló energiatermelés állami támogatása egyben a vidékfejlesztést is szolgálja: a kiserőművek építése a helyi építőipar, alkatrészipar, gépipar számára komoly piac, a megvalósuló erőművek és a hozzájuk kapcsolódó beszállítói logisztikai lánc jelentős munkahelyteremtő tényező.
- A helyi kiserőművek létrejöttével a faanyag termelő erdőgazdálkodók, erdőtulajdonosok számára helyi, stabil, kiszámítható piac jelenik meg.
- A megnövekvő erőművi kereslet kapcsán a tűzifa piacon áremelkedés prognosztizálható, ami az erdőgazdálkodók, erdőtulajdonosok jövedelempozícióját jelentősen javíthatja.

- A cellulóz alapú etanol szintézis ipari méretű megvalósításába főként az Egyesült Államokban óriási összegeket fektetnek be. Jelenleg félipari- és ipari kísérletek folynak. A szintézis gazdaságos megvalósíthatósága óriási lehetőséget nyújtana a cellulóz (pl. faanyag) előállítás számára.
- Várható a parciális lobbierdekek felerősödése a megújuló energia- és benne a biomassza alapú energiatermelés esetében: kvótarendszer erősödése, zöldáram átvétel körüli kiszámíthatatlanságok, bizonytalanságok fokozódása, stb.
- Várható ezeknek az erősödő, parciális lobbierdekeknek a „zöld” köntösben való megjelenése. Ezt hatékony és tárgyyszerű kommunikációval lehet kezelni, aminek a felépítését már régésrégén el kellett volna kezdeni.

Összefoglalás: Mit ad az erdő?

Összefoglalóan azt mondhatjuk tehát, hogy a magyar erdők az éves összes hazai energiafelhasználás mintegy 4,1%-át adják, ami a jelenlegi energia-frusztrált világban már igen jelentős tétel!

Ezt az energiamennyiséget az erdők az erőforrásokat a jövő nemzedékek előtt nem elherdálva, rendkívül környezetbarát módon adják, nem szennyezik a környezetet, nem okoznak többlet CO₂ kibocsátást. Erdeink évről-évre megújulva, racionális használat mellett kimeríthetetlenül, akár századokon át biztosíthatják számunkra a megújuló energiát – ha mi emberek hagyjuk és segítjük is őket.

Akác energetikai ültetvények hozamvizsgálati eredményei nyírségi száraz termőhelyi körülmények között

Csiha Imre - Rásó János - Kamandiné Végh Ágnes

Erdészeti Tudományos Intézet, Püspökladányi Kísérleti Állomás

Az energiának, mint a gazdasági élet mozgatórugójának folyamatos felértékelődése napjainkban zajló és még távolról sem befejeződött folyamat. A fosszilis energiahordozók mennyiségének csökkenésével és a társadalom energiaigényének robbanásszerű növekedésével a belátható jövőben az energia éhség növekedése várható.

Az energia léte, vagy hiánya, területi eloszlása és elosztása, előállításának, szállításának, felhasználásának környezeti hatásai, megkövetelik az energiagazdálkodás kérdéseinek teljesen új alapokra helyezését.

Meggyőződésünk, hogy e kérdéskörben két egyenértékű, egymással párhuzamosan futó fejlesztési irány különíthető el.

Ezek:

- ✓ a meglévő energiahordozók átgondoltabb, takarékosabb, hatékonyabb felhasználási módszereinek kidolgozása,
- ✓ az energia előállításnak eddig ismeretlen, vagy kevésbé hasznosított formáinak kifejlesztése.

Ágazatunknak, kutatás-fejlesztési lehetőséget a második témakör - ezen belül a biomassa energetikai felhasználásának lehetőségeinek fejlesztése - jelenthet feladatokat.

A biomassa, ezen belül a dendromassa energetikai felhasználása egyidős az erdőgazdálkodással. A kitermelt faanyag közel felének felhasználását (vagy hasznosítását) napjainkban is az energetikai hasznosítás – nevezetesen a tűzifa – jelenti.

A jövő energetikai fejlődési irányát jelezi az UNIÓS direktívákban rögzített 20 %-os megújuló részarány is.

A felhasználás ilyen szintű növekedéséhez jelentősen hozzájárulhat ágazatunk a ma még nem, vagy kevésbé hasznosított erdei apadék okszerű használatával, és a sarangolt választékokon belüli – piaci igényekhez igazodó – átrendeződéssel is.

Az erdei apadék felhasználásánál azonban szem előtt kell tartanunk az ökonómiai és ökológiai adottságokat és igényeket is.

Hosszútávon és tartósan a jelentkező felhasználói igények kielégítését csak az erre a célra kialakított rövid, vagy igen rövid vágáskorral kezelt ültetvények közkeletű megnevezésük szerint a fás szárú energetikai ültetvények oldhatják meg.

Jelen helyen is hangsúlyozni kívánjuk, hogy ezen ültetvények eredményességét – gazdaságosságát – a termőhelyhez optimálisan megválasztott fafaj, és fajta, valamint technológia összhangja alapozhatja meg.

Fafaj és fajtaválasztásnál a termőhely ökológiai adottságainak van meghatározó szerepe, ezen belül elsősorban az ültetvény számára hozzáférhető tápanyag és víz mennyisége meghatározó.

A választandó technológiát a választott fafaj, illetve az ápolási, letermelési és felhasználási lehetőségek együttesen határozzák meg.

Gazdasági szempontból kiemelt jelentősége van az alapanyag előállítási és szállítási költségeinek.

A gazdasági szempontok mellett azonban mindenkor figyelemmel kell lennünk arra, hogy az energetikai ültetvények létjogosultságát az esetek jelentős részében nem csak a száraz gazdaságossági számítások, bevétel - kiadási egyenlege jelenti, hanem sok esetben a környezeti hatások – a fosszilis energiahordozók felhasználásának kiváltása, vidékfejlesztési, jövedelemtermelési kérdések - is döntő jelentőséget kaphatnak.

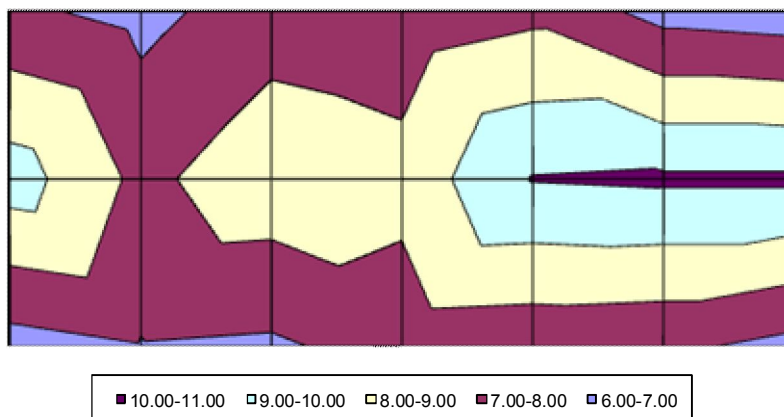
Hazai – elsősorban Alföldi - ökológiai körülményeink között elsősorban három fafaj, fajtacsoport – a fűz, a nyár, és az akác - lehetnek a meghatározóak energetikai ültetvények telepítésének terén. Elsősorban a fafajok vízigénye határozza meg hasznosítási lehetőségeiket.

Jelen tanulmányunkban az akác teljesítményadatait szeretnénk ismertetni egy konkrét nyírségi kísérlet mérési eredményei alapján.

A vizsgált kísérlet Napkor községhatárában létesült a Napkori Erdőbirtokossággal közös K+F pályázati munka eredményeként.

A kísérletben az akác teljesítményét két növe térben – 2,5x0,6 m és 2,5x 1,2 m (6666 és 3333 hektáronkénti tőszám mellett) – és több vágásciklussal vizsgáltuk.

A termőhelyi változékonyság kiszűrésére 7 ismétléses kísérleti elrendezést választottunk. A termőhelyi mozaikosságot jól szemlélteti az 1. ábra mely az állomány magassági növekedését 5 kategóriára osztva ábrázolja.



1. ábra: A termőhely minősítése a magassági növekedés alapján a Napkor 650 B erdőrészletben, 2009-ben. (az osztályozás alapja a mért magasság méter-ben)

A kísérlet telepítéséhez kommersz, egy éves akác csemetét alkalmaztunk, a térségben szokásos telepítési technológia használatával.

Ápolásként az első év háromszori sorközművelést és kétszeri sorápolást, a második évben kétszeri sorközápolást végeztünk szokványos mezőgazdasági tárcsával.

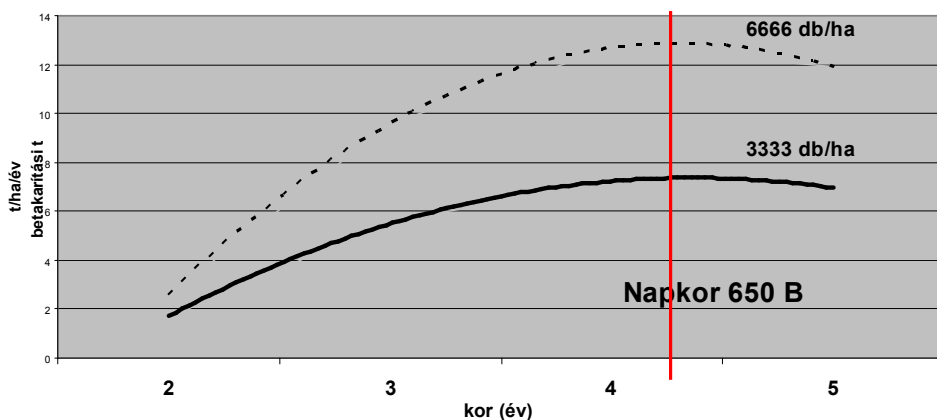
Ezt követően – még a vágások után sem – volt szükség és lehetőség a sorközök talajápolására.

A kitermelést – a kísérleti cél érdekében kézi kitermeléssel és kezeléskénti mérlegeléssel – végeztük.

Tapasztalataink alapján elmondhatjuk, hogy a vizsgált területen az eddigi mérések alapján a sűrűbb hálózat hozamadatai folyamatosan felette voltak a ritkább hálózat hozamainak.

Bár a dendrometriai felvételek szinte minden mérésnél mutatják a tágabb hálózatban az egyedek nagyobb növekedési erélyét, de a tőszámból következő hozamtöbblet ezt az előnyt kompenzálta.

A 2. ábra mutatja, hogy mind a két növő tér elérte a hozam maximumot, így az arányok változására nem számíthatunk.



2. ábra: Az akác energetikai hálózati kísérlet évenkénti hozamnövekedésének trendje a kor függvényében

Következtetések:

1. Az adatokból jól látható, hogy rövid vágásfordulójú energetikai akác ültetvények esetén a magas tőszám mellett várhatunk el jelentősebb hozamokat. Az optimális növő tér meghatározására azonban további kísérletek szükségesek. Elmondhatjuk azonban, hogy mindenkor a termőhely – vágási ciklus hossza – fafaj vagy fajta összefüggési rendszer optimalizálására kell törekednünk.

2. A vizsgált termőhelyi körülmények között a kitermelés optimális kora a 4. év.
3. Kísérletünkben jól látható, hogy még viszonylag kis területen is a termőhelyi mozaikosság jelentős növekedéskülönbséget jelenthet, éppen ezért az energetikai ültetvények esetében a hagyományos termőhely felvételeknél részletesebb felvétel javasolható.
4. Mindenképpen javasolható, hogy a telepítést megelőzően határozott elképzelésünk legyen a letermelni kívánt faanyag méretéről, mert a fafaj, és termőhely ismeretében ez határozza meg az optimális vágáskort és alkalmazandó növő teret.
5. Abban az esetben, ha a ritkább vágásciklus mellett döntünk – aminek elsősorban foglalkoztatási, és hasznosítási célok lehetnek az okai – gazdasági szempontból elengedhetetlen az értékes választék leválasztása az aprítandó anyagról. Mivel kísérletünkben még csak a rövid vágásciklus ismételt letermeléséhez tudunk eljutni nyitott a kérdés, hogy a sarjaztatott állományban is kiemelhető-e megfelelő mennyiségű értékfa.
6. Az eltelt rövid időszak nem adott alkalmat arra, hogy feltárjuk a tápanyagpótlás szükségességét, de szeretnénk jelezni, hogy véleményünk szerint ennek elhagyása a későbbi ciklusokban hozam csökkenést eredményezhet.
7. A vizsgált időszakban olyan biotikus károsítás nem jelentkezett a kísérletben, mely beavatkozást igényelt volna, de fel szeretnénk hívni a figyelmet, hogy erre a lehetőségre a tervezése során fel kell készülni, mind technológiailag mind költségek tekintetében. A szükséges védekezések mibenlétét, eszközeit és költségeit további vizsgálatokkal kívánjuk megalapozni.
8. Jelezni szeretnénk, hogy ezen a kísérleti területen az adott hálózatok esetében és az adott – termőhelyi adottságok mellett – az első két év ápolási munkáin kívül nem volt szükség és lehetőség további talajápolásra. A téli, tavaszi kitermelést követően a meginduló akác sarjak nem adtak életteret olyan mennyiségű és növekedési erélyű gyomkonkurenciának, mely érdemben befolyásolhatta volna növekedésüket.

Az energetikai faültetvények növényvédelme

Dr. Koltay András

Erdészeti Tudományos Intézet, Erdővédelmi Osztály, koltaya@erti.hu

Összefoglalás

A rövid vágásfordulójú energetikai faültetvények még az ültetvények között is extrémnek számítanak a faegyedek különösen magas koncentrációja miatt, így erdővédelmi szempontból fokozottan veszélyeztetettek. A gyakori vágás tömeges sebzést hoz létre, ami ideális fertőzési kaput jelent a kórokozók, rovarok számára. Mindezen tényezők magukban hordozzák a károsítók nagyon gyors terjedésének lehetőségét, robbanásszerű kalamitások kialakulásának veszélyét. A kórokozók és kártevő rovarok támadásai tömeges pusztulást, illetve jelentős produktivitás csökkenést okozhatnak, ezáltal veszélyeztetve a termelés gazdaságosságát. Megítélésünk szerint, növényvédelmi szempontból kevésbé kockázatos a hazai nemesítésű és honosított fajták alkalmazása. Ezekre vonatkozóan rendelkezésre állnak megbízható és ellenőrizhető kutatási eredmények a hazai kártevőkkel és kórokozókkal való kapcsolatrendszerükre. Az energetikai faültetvények létesítésére a nyárok, fűzek és az akác tűnik alkalmasnak. Növényvédelmi szempontból kiemelt szerepe van az ültetvények gyommentesítésének. E mellett számos gomba- és rovarkártevő jelenhet meg tömegesen, amelyek potenciálisan veszélyeztethetik az ültetvényeket, így esetenként gyors beavatkozás szükséges. Az energetikai faültetvények növényvédelmét kiemelten fontos kérdésként kell kezelni az ültetvények gazdaságosságának megőrzése érdekében.

Bevezetés

Az erdő és faültetvény fogalmát nagyon fontos, hogy pontosan elhatároljuk egymástól. A természetes erdők összetett, komplex struktúrával rendelkeznek, amelyben a biológiai folyamatok is összetettek, sokrétűek. Az erdővel szemben a faültetvényekben, vagy ültetvényyszerű erdőkben általában egy fafaj található, viszonylag nagy területen és magas egyedszámban, így itt a struktúrák és a biológiai folyamatok egyszerűsége a jellemző. A természetes erdőkben folyamatos a fafajok borítása, illetve természetközeli erdőgazdálkodás esetén hosszú vágásfordulót alkalmaznak viszonylag kisebb területeken, ezzel szemben az ültetvényyszerű erdőkben rövid vágásfordulóval, gyakran alkalmaznak nagyobb területre kiterjedő tarvágást.

A fentieknek köszönhetően a természetes erdők az ember szemszögéből nézve is többfunkciósak, hatékony védekezési mechanizmusokkal, míg az

ültetvények alig rendelkeznek önálló védelmi rendszerrel, és kizárólagos funkciójuk a gazdasági érték termelése a faanyag révén.

Az energetikai faültetvényeket veszélyeztető tényezők

A természetes ökoszisztémák velejárója a különféle betegségekkel, károsítókkal szemben védelmező immunrendszer, de a mesterséges ültetvényeken ez csak kevésbé vagy egyáltalán nem érvényesül. Ennek megfelelően erdővédelmi szempontból a természetes erdők ökológiai alapú erdővédelméről, míg az ültetvényszerű erdők esetében technológiai alapú növényvédelemről beszélünk.

A rövid vágásfordulójú energetikai faültetvények még az ültetvények között is extrémnek számítanak a faegyedek különösen magas koncentrációja miatt. A kezdeti magas tőszámon túl a speciális üzemmód szerinti, 1-3 évente végrehajtott letermelés eredményeként, állandóan tovább növekvő koncentrációban van jelen az adott fafaj. A növekvő versenyhelyzet miatt, egyre fokozódó stresszhatás éri az állományokat, ami gyengülő rezisztenciát eredményez. A gyakori vágás tömeges sebzést hoz létre, ami ideális fertőzési kaput jelent a kórokozók, rovarok számára. Mindezen tényezők magukban hordozzák a károsítók nagyon gyors terjedésének lehetőségét, robbanásszerű kalamitások kialakulásának veszélyét.

Az energetikai faültetvények létesítését megelőzően a gazdálkodónak első lépésként át kell gondolnia, milyen fafajból létesüljön az ültetvény, illetve a kiválasztott fafajon belül milyen fajtát válasszon? Összetett a kérdés, amelynek megválaszolásakor elsősorban a helyi adottságok és azon belül is a termőhelyi tényezők a meghatározóak. E mellett azonban célszerű figyelembe venni néhány egyéb szempontot is. Mindenek előtt el kell dönteni, hazai, honosított vagy külföldi fajtákat alkalmazunk. A hazai fajtákat, mint a nevük is mutatja, a hazai őshonos fajtákból szelektálták, nemesítették. A honosított fajták külföldről származnak (pl. amerikai nyárok), de hosszú évek nemesítési munkájának eredményeként jól adaptálódtak a hazai viszonyokhoz. Míg végül választhatunk azokból a külföldi fajtákból, amelyek hazájukban kiváló eredményeket produkáltak, és ezen ismeretek alapján feltételezhető, hogy a magyarországi alkalmazásuk során is hasonló eredményeket mutatnak.

Megítélésünk szerint, növényvédelmi szempontból kevésbé kockázatos a hazai nemesítésű és a honosított fajták alkalmazása. Ezekre vonatkozóan rendelkezésre állnak megbízható és ellenőrizhető kutatási eredmények, például fogékonyság, rezisztencia a kórokozókkal és kártevőkkel szemben, míg a külföldről most behozott „csodafajtákra” nincsenek ellenőrzött, hazai viszonyok között tesztelt adataink.

Az energetikai faültetvények növényvédelmi vonatkozásai elsősorban a biotikus károk kialakulásának megelőzését illetve csökkentését jelentik. A legfontosabb növényvédelmi kérdések a gyomosodásra, valamint a

kórokozók, károsítók és a vad által okozott károkra vonatkoznak. A növényvédelem alapja az ültetvények esetében is a megelőzés. A termőhely és az ahhoz megfelelő fajták helyes megválasztásával jelentősen csökkenthető a biotikus károk kialakulásának esélye és mértéke, ezáltal növelhető a gazdaságosság.

Az energetikai faültetvények növényvédelmére vonatkozó szabályozás jelenleg sajnos több ellentmondást is tartalmaz, mivel bizonyos szempontból mezőgazdasági kultúrának számítanak, ugyanakkor vegyszerfelhasználás tekintetében erdőnek minősülnek. Ennek megfelelően ezekben az ültetvényekben, külön engedély nélkül, csak az erdészeti kultúrákban engedélyezett növényvédőszer használhatóak. A szántóföldi növénytermesztésben engedélyezett hatóanyagok energetikai faültetvényekben való felhasználása - a növényvédelmi szerekre vonatkozó FVM 89/2004 rendelet 18.§ szerint - csak külön eseti engedély alapján lehetséges. Ez a szabályozási rendszer jelentősen beszűkíti a felhasználható vegyszerek számát, és az alkalmazható növényvédelmi technológiákat.

A gyomosodás káros hatásai révén (vízkészlet csökkenés, talaj tápanyag csökkenés, árnyékolás, esetenként köztesgazda, egyes károsítók kórokozók terjedését elszaporodását is segítheti) jelentősen visszavetheti az ültetvények növekedését, különösen a telepítés kezdeti időszakában, illetve a letermelést követően. Éppen ezért nagyon fontos a gyommentesítés ezekben az időszakokban. Az erdészetben gyomkorlátozásról beszélünk, azaz nem cél a talajfelszín teljes gyomirtása, ezzel szemben az ültetvényekben a nádum állapot a kívánatos. Ennek érdekében már az ültetés előtt célszerű teljes gyomirtást végezni, mechanikus illetve vegyszeres kezelésekkel. Az ültetést követően és az első évben mindenképpen meg kell oldani a sorok és sorközök folyamatos ápolását, gyommentesítését.

Az energetikai faültetvények létesítésére a nyárok, fűzek és az akác tűnik alkalmasnak. Sajnos azonban e fafajoknak számos olyan gomba- és rovarkártevője létezik, amelyek potenciálisan veszélyeztethetik az ültetvényeket. A nyár és fűz leveleken, hajtásokon tömegesen megjelenő kórokozók, mint a különféle rozsdagombák, vagy *Drepanopeziza* és *Venturia* fajok korai lombhullást, hajtáselhalást és ezzel együtt jelentős növedékvesztést okoznak. Az ellenük való védekezés legegyszerűbb módja a rezisztens vagy kevésbé fogékony fajták ültetése. A fertőzés kialakulását követően a lehullott levelek őszi talajba forgatása segíthet a fertőzési forrás csökkentése révén. Erős fertőzés esetén vegyszeres kezelés is szükséges lehet, amit egy vagy két alkalommal, június végén és július közepén célszerű végrehajtani *mankoceb* vagy *rézoxiklorid* hatóanyagú szerekkel.

A kórokozók közül a nyár kéregfekély (*Cryptodiaporthe populea*) szintén potenciális veszélyforrás a fiatal állományokban. Elsősorban a nyáron (fekete és nemes nyár) jelentős, de a fűzeken is gyakran előfordulhat. A különféle nyár fajták fogékonysága jelentősen eltérő - ellenálló pl. a

Pannónia, Kopecky, Koltay - így célszerű telepítés előtt erről tájékozódni. A fiatal fák 6-8 éves korig a legfogékonyabbak. A túl sűrűn tartott állományokban mindig erősebb a fertőzés mértéke. Megfelelő fajtamegválasztással, helyes ápolással csökkenteni lehet a fertőzés esélyét. A kéregfekély ellen megelőző lemosó permetezés is alkalmazható, október végén a lombhullást követően. Az akácon is megtalálható több olyan, kórokozó, amelyek tömeges megjelenése jelentős károkat okozhat. Az akác kéregrák (*Diaporthe oncostoma*) a fiatal, 1-4 éves állományok egyik legveszélyesebb kórokozója. Többnyire apró kéregsérüléseken keresztül támad. A kórokozó a kéregben a szíjácsot pusztítja, így a fiatal egyedek teljes elhalását is előidézheti. Az akácon egyes *Fusarium* fajok is megjelenhetnek, de fertőzésükkel csak kisebb károkat okoznak.

A kórokozók mellett a különféle rovarok is számottevő lomb- és növedékvesztést idézhetnek elő. E fajok közül a legismertebbek a cserebogarak. Mind a pajor mind a nemző károsíthatja az ültetvényeket. Veszélyeztetés esetén célszerű a telepítés előtt talajfertőtlenítést végezni. Jelentősebb rajzás esetén az imágók ellen hatékonyan védekezhetünk különféle rovarölő szerekkel. A cserebogarak mellett a levelészek is komoly károkat okozhatnak, különösen, ha figyelembe vesszük, hogy kedvező viszonyok esetén akár három nemzedékük is kifejlődhet egy vegetációs időszakban. Ráadásul e bogarak álcája és nemzője egyaránt fogyasztja a lombot. A levelészek mellett több lepkefaj hernyója is veszélyeztetheti az állományokat, melyek tömegszaporodás esetén akár teljes lombvesztést is előidézhetnek. Ezen túlmenően, feltétlenül meg kell említeni a különféle tetű fajokat, amelyek elsősorban a fiatal hajtásokon, leveleken szívogatva jelentősen visszavetik a hajtások növekedését. E rovarok tömeges megjelenése esetén vegyszeres védekezés szükséges.

A lombfogyasztók mellett néhány tömegszaporodásra hajlamos xilofág rovar is veszélyeztetheti az ültetvényeket. Ezeknek a rovarfajoknak - füzrontó gubacsszúnyog (*Helicomyia saliciperda*), tarka égerormányos (*Cryptorrhynchus lapathi*), bögölyszitkár (*Paranthrene tabaniformis*) kis nyárfacincér (*Saperda populnea*) – az álcái a fiatal vesszőkben, vékony törzsekben fejlődve károsítják az ültetvényeket. A xilofág rovarok elleni védekezés is megoldott, bár nagyobb odafigyelést igényel. Itt is elsőszámú megoldás lehet a megelőzés. Fontos a termőhely helyes megválasztása, valamint a letermelés téli időzítése. Célszerű a lehető legkisebb megmaradó ágcsomok (max.10-15cm) kialakítása. Minden esetben javasolható a megmaradt hajtáscsomok lemosó permetezése kora tavasszal, rügyfakadás előtt. 1-2 éves állományokban célszerű a megelőző vegyszeres lemosó permetezés alkalmazása kora tavasszal. Valamennyi ültetvény típus esetén nagyon fontos a folyamatos állományfigyelés. Észrevehető számú nemző, kirepülési-, peterakási-, behatolási nyomok, szívó rovarok tömeges megjelenése esetén vegyszeres védekezés is végezhető a vegetációs

időszakban május végén – június elején, július közepén és augusztus közepén.

A rovarok és kórokozók mellett a vadkárok szerepe sem elhanyagolható az ültetvények egészségi állapota és növekedése szempontjából. A vad rágása, hántása közvetlen növedékvesztéséget, produktivitás csökkenést okoz, de e mellett fertőzést is nyit a károsítók, kórokozók többségének. A vadkárok ellen a vadlétszám optimális szinten tartása a leghatékonyabb és legolcsóbb védekezési eljárás.

Következtetések

Az energetikai faültetvények növényvédelmét kiemelten fontos kérdésként kell kezelni az ültetvények gazdaságosságának megőrzése érdekében. A különféle kórokozók és kártevők megjelenése tömeges pusztulást, illetve jelentős produktivitás csökkenést okozhatnak, ezáltal veszélyeztetve a termelés gazdaságosságát. Mindezek miatt az energetikai faültetvények növényvédelmi szempontból fokozott figyelmet, illetve esetenként gyors, intenzív beavatkozást igényelnek. Több, potenciális kártevő és kórokozó ellen azonban ma még nincsenek kidolgozott technológiák. Ezek kidolgozására további kutatások szükségesek.

Irodalom

- Csóka Gy.; Hirka A.; Csiky Zs. (2002):** Az erdővédelem Magyarországi szakirodalmja 1792-2000. CD, ERTI, Agroinform Kiadó.
- Pagony H. szerk. (1993):** Erdei károsítók, képes határozó. Erdőrendezési Szolgálat, Budapest.
- Szabadi G. szerk. (2009):** Növényvédő szerek, termésmenvelő anyagok. FVM megbízásából kiadja Agrinex Bt. Budapest.
- Szabó I. (2003):** Erdei fák betegségei. Szaktudás Kiadó Ház, Budapest.
- Tóth B. (2006):** Nemesnyár-fajták ismertetője. Agroinform Kiadó.
- Tóth J. (2002):** Az akác növényvédelme. Agroinform Kiadó.
- Tóth J.; Varga Sz. (2008):** Az ültetvényszerű fatermesztés erdővédelmi vonatkozásai. In: Fűhrer E – Rédei K. – Tóth B.: Ültetvényszerű fatermesztés 2. Agroinform Kiadó.
- Varga Sz. (2000):** Gyomirtás az erdészetben. In: Hunyadi K. - Béres J. - Kazinczi G.: Gyomnövények, gyomirtás, gyombiológia. Mezőgazda Kiadó, Budapest.
- Varga Sz.; Szidonya I. (2001):** Környezetkímélő technológiák az erdészeti növényvédelemben. Erdészeti lapok CXXXVI. 5: 167-169.

Az akác – a Nyírség aranya

Bíró Imre

Nyírerdő Zrt., Baktalórántházi Erdészet, 4561 Baktalórántháza Zöldfa u. 2.

Bevezetőmben szeretném elmondani, hogy nincs ma még egy annyit támadott fafaj mint az akác. Ez a fafaj az, amely törvényben, és kiadott rendeletekben deklaráltan üldözendő irtandó a magyar flórából. Szennyezi és elfoglalja azokat az élőhelyeket, amelyeken több őshonos fafaj is megtalálhatná életfeltételeit, ha nem lenne egy ilyen agresszív és idegen honos fa amely ki szorítja onnan őket. Úgy hangzik mint egy igazi gyűlölet beszéd. Pedig ez a fafaj ma több mint 440 ezer hektáron alkot erdőállományokat hazánk területén.

Ne szaladjunk előre, kezdjük az elején. Magyarország erdeinek 21%-át a Nyírség erdeinek 47%-át borítják akác állományok. Hogy ez sok vagy kevés azt nem tisztem eldönteni. Azonban annyi bizonyos hogy célszerű külön választani a hegy és dombvidéki termőhelyeket, ahol az új erdőtörvényben az első három természetességi kategóriába sorolt erdőállományok díszlenek, és a zömömmel Alföldi területekre korlátozódó utolsó három természetességi mutató valamelyikébe besorolt intenzív művelésű gazdasági erdőket.

Mint gyakorló erdésznek, aki a termőhely teljesítőképességét ismerve dönt egy-egy fafaj természetéről, fontos együtt kezelni a termelési, védelmi és közjóléti célokat. Ezért és talán azért mert most a Nyírségben vagyunk célszerű csak a Nyírségre, mint hazánk második legnagyobb kiterjedésű homokterületére koncentrálni és az erdőgazdasági táj talajadottságai alapján bemutatni az itt folyó akác természetét.

Az akác, mint adventív fafaj, Észak Amerikából 1710. körül került be Magyarországra. Eleinte mint parkfa, majd honvédelmi célokból kivitelezett fásításoknál kap szerepet.

A múlt század elején induló Alföldfásítás során kiemelten kezelik, és állományainak területe ekkor igen gyorsan növekszik. Jó tulajdonságai révén gyorsan az alföldi ember fájává válik. Sokrétű hasznosíthatósága miatt országszerte ekkor már jelentős mennyiségben ültetik.

Jól alkalmazkodott a Nyírség csapadékszegény és szélsőséges időjárási viszonyaihoz, az itt előforduló jól szellőzött talajokon kimondottan jó növekedést mutat.

Jelentős területfoglalása révén kincsképző az itt élők számára.

Növénykórtani és erdővédelmi szempontból azonban a nagykiterjedésű akácos monokultúrák komoly veszélyt hordoznak. Egy-egy újonnan megtelepedő károsító vagy kórokozó hirtelen fellépő robbanászerű elszaporodása esetén akár tömeges erdőpusztulásra is számítani lehet.

Akácosokat, erdőtelepítés vagy erdőfelújítás útján magról, csemetéről vagy megfelelő minőségű anyaállomány után sarjaztatással tudunk létrehozni.

Az alföldi erdőgazdálkodásban általánosan elfogadott a mesterséges erdőfelújítás. A szaporítóanyagot minősített állományból származó, a talaj felső rétegéből bányászott és alomrostálás útján nyert magból állítjuk elő.

Az első éves akác csemetéket a vegetációs idő végén emeljük ki csemetekertjeinkből és osztályozás, és válogatás után juttatjuk el az erdősítés helyszínére. Ott a gépi vagy kézi ültetést követően töre vágjuk, majd az év folyamán egyszálazzuk. A jó növekedésű állományokban már az első vegetáció végén minőségi korona alakítást, a következő években a növekedés függvényében törzsnevelést végzünk nyesés segítségével. Időben és megfelelő eréllyel végzett nevelővágásokkal 25-45 éves korra vágásérett állományt hozunk létre.

A sarjaztatás útján végzett erdőfelújításoknál a gyökérszagattással elősegítjük a gyökérsarj képződést mely záloga a megfelelő minőségű utódállomány kialakulásának.

Nyugodtan mondhatjuk, hogy az állományok önmaguk értékét képviselnek és értéket szolgáltatnak az itt élő, dolgozó emberek számára. Értéket állítunk elő akkor amikor a minősített állományok alól összegyűjtjük az évek hosszú sora alatt akkumulálódott akác magot és azt vetésre előkészítve megfelelően dokumentálva forgalmazzuk. Értéket termelnek a csemetekertek amelyek egy vegetáció alatt kiültethető méretű szaporítóanyagot biztosítanak az erdőfelújításokhoz és erdőtelepítésekhez.

Az időben végrehajtott nevelővágások során az állományok már 5-6 éves kortól kezdődően értékes karó és oszlopféléket biztosítanak az erdőgazdálkodó részére, melyek a Nyírség jó hírét messze földön megalapozzák.

A véghasználat felé közeledve mind több választék termelését hajthatjuk végre az egyre nagyobb átmérővel kitermelt faanyagból.

A véghasználati korhoz érkeve sor kerül az akác állományok fő haszon vételére azaz az erdők kitermelésére. Nincs ma hazánkban még egy olyan fafaja, amely oly sokféle méret-összetételű választéksort biztosít a piac számára mint az akác.

Megtekintve egy-egy akác fakitermelést, nem ritka a vágásterületen a 30-40 féle választék. Ha az egyes választék csoportot méret szerint még tovább bontjuk akkor ez akár 100 különböző erdei választékot is eredményezhet.

A fűrészrönk mellett a különféle állványfa és támoszlop, a cölöpfa féleségek jöhetnek szóba. Mennyiségben is jelentős a rövid kivágás vagy fagyártmány fa és a tűzifa.

A kitermelt anyagot jól felszerelt rakodókra szállítjuk be, ahol a megmunkálás koncentráltan történik a rendelkezésre álló egyszerű gépi eszközökkel.

Szinte minden választékot megkérgezünk és így kérgezetten vagy hegyezve és koronázva, esetleg felezve, negyedelve csomagoljuk egység palettákra termékeinket és juttatjuk el vevőinkhez.

A szélezett és szélezetlen fűrészáru mellett a négyoldalán fűrészelt nevelőkarók, export oszlopok hegyezve és hegyezés nélkül adják a hagyományos választék kört, a tradicionális szőlészeti termékekkel a fűrészelt és hasított szőlőkaróval, a bárdolt oszlopokkal kiegészülve.

A korábbi bányászati anyag féleségek még nyomokban a termelésben fellelhetők, helyüket az állványfa és a hosszú bányafa tovább megmunkálásából keletkező csiszolt és csiszolt szijácsmart termékek vették át.

Az akác rúdmarás bevezetésével bővült a piacra juttatható választékok köre, hiszen a kertészeti és kertépítészeti piacon használatos ágyásszegélyek, támfalak, járólapok és járófelületek a jelző és nevelőkarók a díszítő oszlopok, díszkerítések, térelválasztó paravánok, zaj és por védő védművek kialakítására is lehetőségünk nyílt.

A masszívfa felhasználására épülő kerti bútor készítésben az akác fafajnak mindig nagy szerepe volt. A különböző támlás és támla nélküli pihenőpadok, asztalok, kerti szemetesek, virágdézsák tovább színesítik a választékok körét.

A hagyományos tűzifa mindig örökzöld sláger a fapiacon. A tüzeléstechnika és a fogyasztási szokások átrendeződésével újra meg újra felfedezett termék a kalodás tűzifa, amelyet vevői igények alapján eltérő hosszban fűrészelve és hasítva 1 űrm^3 - es és 1 m^3 - es kiszerelesben állítunk elő. Természetesen a helyben jelentkező lakossági igényeket méteres hasábfa, kuglis és hasított tűzifa ömlesztett házhozszállításával is igyekszünk kielégíteni.

Az akácfa hasznosítása mellett jelentős mellék-haszonvételi lehetőségek is köthetőek az akácgazdálkodáshoz.

Az akác laza alommal rendelkezik, mely a maggyűjtések helyszínén a jelentkező magházföld igényeket jól kielégíti. A laza lombozatú akácosok alatt sok ehető és árusítható kalapos gomba is megtalálja életfeltételeit,

valamint számos gyógynövény növekszik akácaink árnyékába, esetenként annak koronájában.

Az akác állományok folyékony sárga aranya az akácméz, amely kiváló beltartalmi értékeiből adódóan egyik méltán világhírű magyar terméknek számít.

Az akácméz és a kiváló genetikai adottságú akác állományok tökéletes szimbiózisa figyelhető meg. A virágok megporzása nyomán képződik a folyékony sárgán aranyló méz, mellette a sárgás-barna mag hüvelyekben megbúvó akácmag... és a kör bezárult.

Érték termelődik a fából, a fák lábainál meghúzódó kísérő növényekből, az aszúrozott lombzatban sötéten bókoló fagyöngyből, a tavaszi menyegzői virág pompából és az őszi szél által a száradó termésekből zizegve földre hulló magból... Az élet örök körforgása.

Talán nem ünneprontás, ha még egy fontos kincs képző tulajdonságát megemlítem az akácnak. Tudjuk, hogy fája nagyon jó tűzifa és fontos szerepe van a háztartások téli fűtésében.

Az újra felfedezett faenergetikában mint gyorsan növő keménylombos fafajnak igen nagy szerepe lehet a közeljövőben.

A képződő nyesedék, vágástéri apadék, tuskó, fűrészüzemi melléktermék, választékolási eselék mind-mind aprítással homogenizálható és alkalmas kisüzemi (lakás) és ipari méretű (energetikai) fűtésre, energia termelésre.

Erre már rendelkezünk megfelelő gépekkel, gépsorokkal melyekkel a faanyag teljeskörű hasznosítása, begyűjtése, megmunkálása, szállítása és végeredményben az égetése, azaz az energia előállítása is megoldható, gazdaságosan.

Az akác az energetikai ültetvények életre hívásában a jó visszaserző és reprodukciós képessége, a gyors növekedése révén a közeljövőben jelentős szerepet kaphat.

Természetesen nagy odafigyelést igényel az ilyen ültetvények kezelése, ápolása, tápanyag után és visszapótlása valamint növényvédelme melyeknek kidolgozása jelenleg folyamatban van.

A fent elmondottakat figyelembe véve méltán mondhatjuk, hogy az Akác tényleg a Nyírség kincse. Az itt élő emberek számára fontos megélhetést biztosít a vele való gazdálkodás.

Hosszútávon a térség egyik legfontosabb népesség megtartó tevékenységévé léphet elő az erdőgazdálkodás.

Fontos megtalálni a megfelelő összhangot a Nyírségre jellemző természetes és természetszerű őshonos fafajokból álló erdőállományok, és az

ültetvényszerű erdőkezelés között, hogy az itt élők termelő munkájukkal biztosítani tudják megélhetésüket.

Ehhez nyújt jó segítséget az akác, már a puszta létével is. Kínálja, éljünk vele.

Környezetkímélő tápanyag-utánpótlást biztosító mikrobiológiai termékek erdészeti alkalmazhatóságának vizsgálata - kezdeti eredmények.

Keserű Zsolt

Erdészeti Tudományos Intézet, Püspökladányi Kísérleti Állomás

Tenyészedény-kísérletet állítottunk be az ERTI püspökladányi csemetekertjében 2008. május 6-án eltérő fafajok és talajtípusok mellett cseh endo-és ektomikorrhiza oltóanyagok, valamint Bactofil nitrogénkötő baktériumkészítmény növekedésre gyakorolt hatásának vizsgálata céljából. A vizsgálatokat a Jedlik Ányos Program keretében a KPI támogatásával végeztük ill. végezzük. A SANI2007 projektben az *Erdészeti Tudományos Intézet* konzorciumi partnerei a *Saniplant Biotechnológiai Kutató és Fejlesztő Kft.*, a *Szent István Egyetem* valamint az *MTA Mezőgazdasági Kutatóintézete (Martonvásár)*.

A kísérlet elsődleges célja, hogy meghatározzuk az európai mikorrhiza előállítók által ajánlott és hazánkba is bejutó mikorrhiza oltóanyagok hatását az erdei fafajokra. A készítmények hatását Püspökladányban három, az erdőtelepítések során nagy jelentőséggel bíró fafaj (kocsányos tölgy, akác, nemesnyár) valamint a közönséges dió – mint ültetvényszerűen is termesztendő fafaj – csemetéin vizsgáltuk.

Kísérleteinkben a vegetációs periódusban folyamatosan nyomon követtük a csemeték megmaradását, kelési arányát, vizsgáltuk morfológiai bélyegeiket, magassági növekedést mértünk.

2009-ben szintén kísérleteket létesítettünk (tenyészedény-, valamint csemetekerti kísérlet) akác és dió fafajokkal különböző kezelésekkel, különböző talajtípusok mellett. A kísérletek kiértékelése folyamatban van, az eredményekről a későbbiekben tudunk beszámolni.

Az oltóanyagok kijuttatásának, főbb tulajdonságainak ismertetése

ECTOVIT (ektomikorrhiza)

Kocsányos tölgy (KST), nemesnyár ('PANNONIA'), illetve akác (A) esetében alkalmaztuk a gyártó útmutatásai alapján. Az A zacskó tartalmát 5 liter csapvízbe öntöttük, majd a B zacskó tartalmát is hozzáadtuk és alaposan összekevertük a szuszpenziót. Az elkészített szuszpenziót azonnal felhasználtuk. A csomag tartalma kb. 100-150 darab, 50 cm-es nagyságú gyökeres magoncok kezelésére elegendő. A fafajtól és a gyökér mennyiségétől függ, hogy pontosan hány növényre elegendő.

A termék hatása csak akkor érvényesül, ha az a gyökérrel közvetlen kapcsolatba kerül.

Használat után körülbelül három hétig kerülni kell a fungicidek alkalmazását. Az ECTOVIT hatását csökkenti a túlzott mértékű műtrágyázás.

Mi a nemesnyár (‘PANNONIA’) esetében a dugványt belemártottuk és elültettük.

A magvetés során (akác és tölgy makk esetében) 20-20 ml-t adagoltunk a magok alá.

Az ECTOVIT összetétele: Négy mikorrhizagomba reprodukív képleteit micélium formájában tartalmazza a folyadék, két mikorrhizagomba spóráit természetes tőzeg alapú hordozón, valamint a mikorrhiza szimbiózis kialakulását elősegítő természetes adalékanyagokat (hínárkivonat, humusz, őrölt ásványi anyagok), por alakú biológiailag bontható poliakrilamid gél.

SYMBIVIT(endomikorrhiza)

Kijuttatására két lehetőség kínálkozik a gyártó útmutatásai szerint. Mi szárazon használtuk, átszámítva az edény méretének megfelelő dózisokat. Közönséges dió és akác esetében alkalmaztuk.

A SYMBIVIT összetétele: Természetes agyaghordozók, 6 mikorrhiza gomba reprodukív képletei spórák, micéliumok és gyökérdarabok formájában, a mikorrhiza szimbiózis kialakulását elősegítő természetes adalékanyagok (hínárkivonat, humusz, őrölt ásványi anyagok), por alakú biológiailag lebontható poliakrilamid gél.

A tenyészedény-kísérlet főbb paraméterei:

Kísérletbe vont fafajok:

- ‘PANNONIA’ nemes nyár (dugvány)
- Akác (magvetés)
- Királydió (magvetés)
- Kocsányos tölgy (magvetés)

Tenyészedények száma **fafajonként:**

1 „parcella” : 4 db konténerből áll

Kezelések: mikorrhiza (Cseh készítmény), baktériumos készítmény (Bactofil), kezeletlen kontroll --> 3 féle

(akácnál 4, mivel endo- és ektomikorrhizás kezelést is beállítottunk)

- Termesztőközeg: 1 mesterséges (bányahomok) és 2, az adott fafajra jellemző természetes talajtípus, (püspökladányi kötött talaj ill. Debrecen környéki humuszos homok talaj) --> 3 féle
- Ismétlések száma: 5

Összesen **fafajonként 180 db** (4db x 3 kezelés x 3 talaj x 5 ismétlés) tenyészedény beállítását végeztük el. (**Akác** esetén 4 kezelés miatt ez **240 db.**)

(Mindösszesen 780 db, fafajonként megfelelő ürtartalommal.)

A szabad természetben a magasabbrendű növények mintegy 85-90%-a él együtt valamilyen szimbiózisban, elsősorban mikorrhiza kapcsolatban. Ebben az előnyös kapcsolatban a gombák vízhez (többletvízhez) és ásványi anyagokhoz juttatják a növényt a gyökerein keresztül, míg a növény a gombákat szerves anyagokkal, különböző vitaminokkal látja el. A gombák ezenfelül sok esetben a gyökerek védelmét is biztosítják a talajban a különféle patogén szervezetekkel szemben.

Általában elmondható, hogy csemetekerti viszonyok mellett a csemetéknek biztosítunk minden feltételt – tápanyag, öntözővíz, fertőtlenített talaj – ami az optimális fejlődésükhöz nélkülözhetetlen. Azonban ilyen körülmények között a növények rhizoszférájában ritkán alakul ki mikorrhizás szimbiózis. A kevésbé fertőtlenített talajokban káros mikroorganizmusok is megjelenhetnek. Az ilyen kórokozók fellépése különösen veszélyes lehet monokultúrás termesztés esetében. Hazánkban és külföldön egyaránt számos kísérletben igazolták az ektomikorrhizás gombák növényvédelmi szempontból pozitív hatását. Az ilyen gombák fontos szerepet töltenek be az integrált növényvédelemben, különösen azok, amelyek nagymértékben alkalmazkodtak a csemetekerti körülményekhez. Az ilyen gombákat elegendő egyszer kijuttatni a tenyésztő folyamán (biológiai védekezés), míg a különböző növényvédőszerket ismételten újra és újra ki kell juttatni, növelve ezzel a költségeket.

A növények tápanyagellátása szempontjából a mikroorganizmusok nélkülözhetetlen szervezetek. A *BactoFil* talajbaktérium készítmények olyan természetes talajbaktériumokat tartalmazó mikrobiológiai készítmények, amelyek a talajok mikrobiális életét serkentik, tápanyagszolgáltató képességét, termőképességét javítják, ezáltal biztosítják és fenntartják a növények folyamatos és kiegyensúlyozott tápanyagellátását a számukra szükséges időben és mennyiségben. A készítmény mikroorganizmusai megkötik a levegő nitrogénjét és azt a növények számára felvehető nitrogén formákká alakítják át.

A baktériumos kezelés lényege, hogy a talajt mesterségesen feldúsítjuk mikroszervezetekkel, melyek megkötik a légköri nitrogént, melyből a talaj felett gáz formában 1 m² területen 50 tonna van, és kifogyhatatlan növényi tápanyagforrást képez. Megnövekszik a növények által felhasznált tápelemek határfoka. A termékekben lévő baktériumok biztosítják a szükséges mennyiségű nitrogént, foszfort, káliumot és más makro- és mikroelemet a növény fejlődésének minden fázisában, kiegyenlítik a tápanyagok arányát a talajban.

A BactoFil készítményekben a következő baktériumok vannak jelen: Azotobacter, Azospirillum, Bacillus, Pseudomonas, Streptomyces, Micrococcus. Ezeket a mikroszervezeteket a talajba juttatva a hasznos baktériumok megtelepednek, bioszintetizálnak, a fitohormonok, vitaminok és poliszacharidok pedig megakadályozzák a növények vírusos, baktériumos és egyéb fertőző betegségeinek kialakulását.

Alföldi erdőterületeinken elsősorban a kocsányos tölgy (*Quercus robur* L.), illetve a gyorsan növényöző fajok közül a fehér akác (*Robinia pseudoacacia* L.) és a nemesnyarak (*Populus* ssp.) találhatóak meg a legnagyobb területen, mint állományalkotó fajok. A kocsányos tölgy tulajdonképpen „az Alföld fája”, állományalkotó őshonos fajokunk, a sziki erdősítések alapvető faja. Az akác ill. a nemesnyarak az ültetvényeszerű fatermesztés ill. az energetikai fatermesztés országosan is meghatározó fajai. Az utóbbi években, évtizedben megnőtt a közönséges dió (*Juglans regia* L.) erdőgazdasági jelentősége. Az Erdészeti Tudományos Intézet a Tiszántúlon számos új – termesztéstechnológiai, elegyítési, felújítástechnológiai, hálózati stb. – diókísérletet létesített annak érdekében, hogy vizsgálja a dió erdészeti termesztésének lehetőségeit. Elsősorban ezek a tényezők indokolják a fent említett fajokkal történő vizsgálatot, tenyészedény kísérletbe állításukat. A következőkben ismertetjük az egyes gombás ill. baktériumos kezelések hatását az említett fajok növekedésére. Az egyes fajoknál ábrázoltuk a tenyészedény kísérlet elrendezési rajzát, valamint diagramok segítségével prezentáljuk a kísérletek megmaradását és átlagos magasságát két eltérő mérési időpontban.

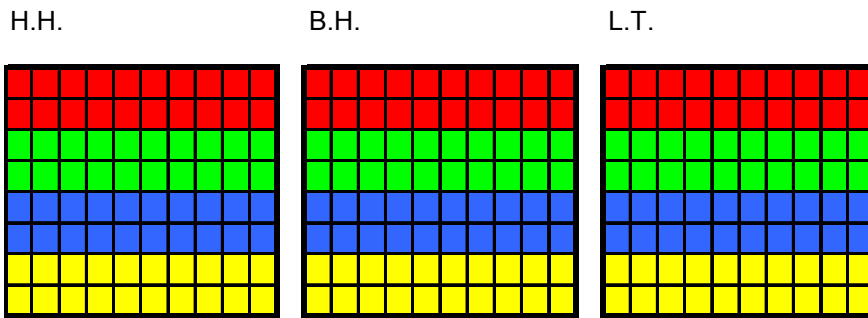
Az akác (*Robinia pseudoacacia* L.) tenyészedény kísérlet ismertetése

Tenyészedény-kísérletet állítottunk be az ERTI püspökladányi csemetekertjében 2008. május 6-án eltérő fajok és talajtípusok mellett cseh endo-és ektomikorrhiza oltóanyagok valamint Bactofil nitrogénkötő baktériumkészítmény növekedésre gyakorolt hatásának vizsgálata céljából.

Konkrétan az akác esetében három különböző talajtípust alkalmaztunk: debrecen környéki humuszos homoktalajt, elenyésző tápanyag-tartalmú bányahomokot, valamint püspökladányi kötött talajtípust. Mindhárom talajtípusnál négyféle kezelést állítottunk be: kontroll, baktériumos kezelés (BACTOFIL), valamint egy endomikorrhizás (SYMBIVIT) és egy ektomikorrhizás (ECTOVIT) kezelést alkalmaztunk. (1. kép, 1. ábra)



1. kép Akác tenyészedény kísérlet – 2008. október



- kontroll
- baktérium
- ektomikorrhiza
- endomikorrhiza

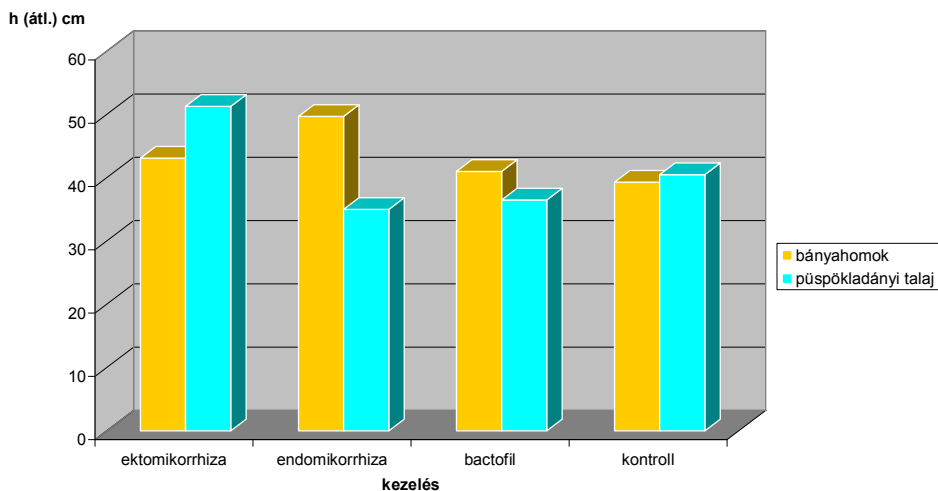
Termesztőközegként alkalmazott talajtípusok:

B.H. Bányahomok

L.T. Püspökladányi talaj

H.H. Humuszos homok talaj

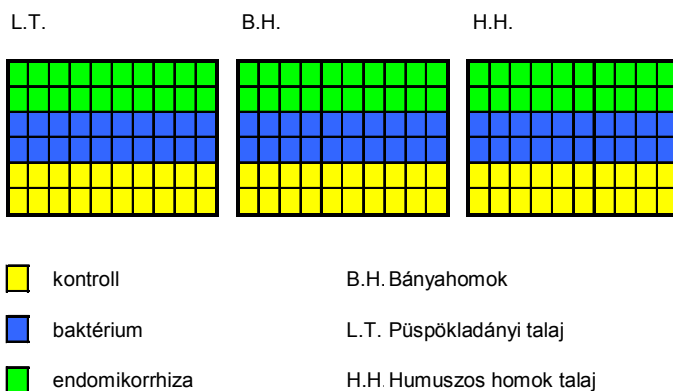
1. ábra Az akác (*Robinia pseudoacacia* L.) tenyészedény kísérlet telepítési vázrajza



2. ábra Az akác (*Robinia pseudoacacia* L.) tenyészedény kísérlet átlagos magassága különböző talajtípusok mellett az eltérő kezelések függvényében (2008. október)

Kísérleteinkben a vegetációs periódusban folyamatosan nyomon követtük a csemetek kelési erélyét, megmaradását, vizsgáltuk morfológiai bélyegeiket, magassági növekedést mértünk (2. ábra).

A Közönséges dió (*Juglans regia* L.) tenyészedény kísérlet ismertetése

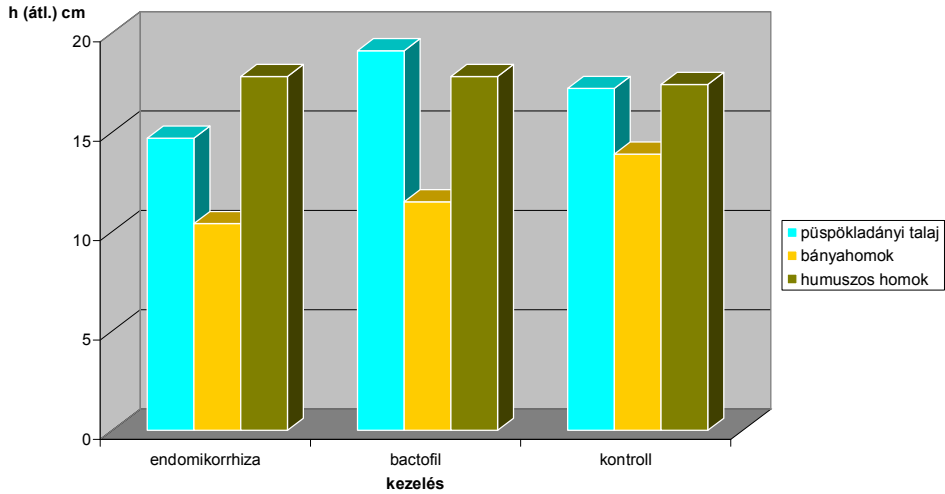


3. ábra Közönséges dió (*Juglans regia* L.) tenyészedény kísérlet telepítési vázrajza

A dió esetében is az akácnál említett háromféle talajtípust alkalmaztuk, a kontroll és a baktériumos kezelés mellett endomikorrhizával kezeltük a diókat (3. ábra).

Akárcsak az akác esetében, itt is folyamatosan figyelemmel kísértük a kelési folyamatot, megmaradás vizsgálatot és magasságmérést végeztünk ill. átlagmagasságot számoltunk (4. ábra).

Csapadékmentes időszakban kiépített öntözőrendszer segítségével mind a négy fafajt öntöztük.



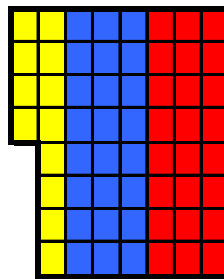
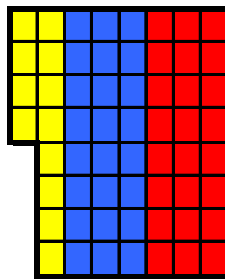
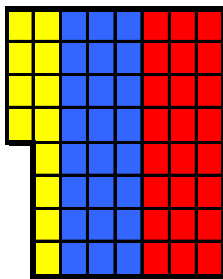
4. ábra A közönséges dió (*Juglans regia* L.) tenyészedény kísérlet átlagos magassága különböző talajtípusok mellett az eltérő kezelések függvényében (2008. október)

A Nemesnyár (*Populus x euramericana* PANNONIA) tenyészedény kísérlet ismertetése

L.T.

H.H.

B.H.



kontroll



baktérium



ektomikorrhiza

B.H. Bányahomok

L.T. Püspökladányi talaj

H.H. Humuszos homok talaj

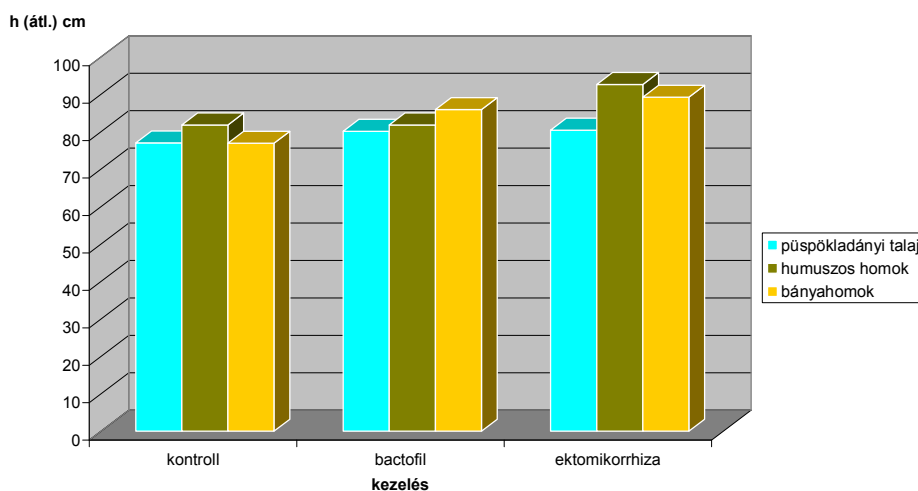
5. ábra Nemesnyár ('PANNONIA' nyár) tenyészedény kísérlet telepítési vázrajza

A nemesnyár esetében is a háromféle talajtípust alkalmaztuk termesztőközegként (5. ábra). A kontroll és a baktériumkezelés mellett ektomikorhizás gombás kezelést alkalmaztunk (6. ábra).

2008. július 16-án Antracol WP gombaölő 0,002-es oldatával a nyár dugványokat lepermeteztük, mivel a leveleken rozsdagombára utaló jeleket észleltünk (3. kép). Korábban a gombaölőszert nem alkalmaztuk, mivel az ECTOVIT készítmény kijuttatása után kb. 3 hétig kerülni kell a fungicidek használatát.

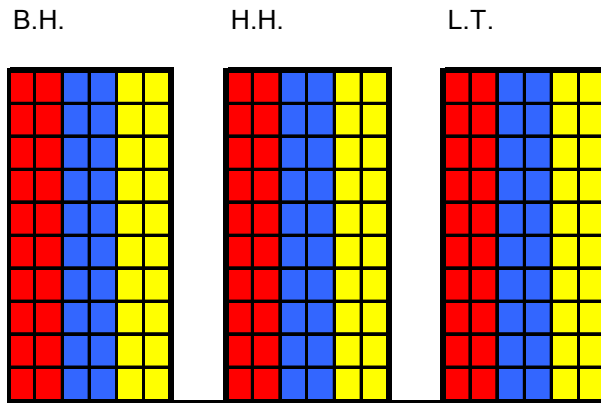


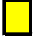
3. kép Nemesnyár csemeték – 2008. október



6. ábra Nemesnyár ('PANNONIA' nyár) tenyészedény kísérlet átlagos magassága különböző talajtípusok mellett az eltérő kezelések függvényében (2008. október)

A Kocsányos tölgy (*Quercus robur* L.) tenyészedény kísérlet ismertetése



 kontroll

B.H. Bányahomok

 baktérium

L.T. Püspökladányi talaj

 ektomikorrhiza

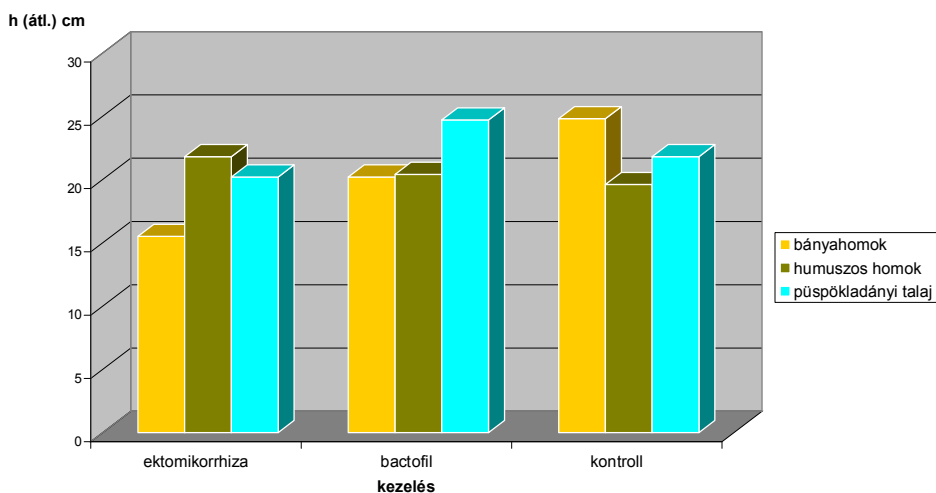
H.H. Humuszos homok talaj

7. ábra Kocsányos tölgy (*Quercus robur* L.) tenyészedény kísérlet telepítési vázrajza

A kocsányos tölgy esetében szintén a háromféle talajtípust alkalmaztuk, a kontroll és a baktériumos kezelés mellett ECTOVIT ektomikorrhizás készítményt juttattunk ki a tölgy makkokra (7. ábra). A növekedés során megmaradásvizsgálatot végeztünk (4. kép), magasságot mértünk, átlagmagasságot számoltunk (8. ábra).



4. kép Kocsányos tölgy kelése - 2008. június



8. ábra Kocsányos tölgyr (*Quercus robur L.*) tenyészedény kísérlet átlagos magassága különböző talajtípusok mellett az eltérő kezelések függvényében (2008. október)

Következtetés

A kísérletek telepítését követően a nemesnyár, a dió és a kocsányos tölgy csemeték kelési aránya, megmaradása kielégítő volt. Az akác csemeték a humuszos homok talajtípus esetében igen nagymérvű meztelen csiga károsításnak estek áldozatul, ami ellen nem tudtunk hatékonyan védekezni. A megmaradás azonban a másik két talajtípus esetében sem volt kielégítő. Júniusban az akác magvetést megismételtük, de ez sem hozott megfelelő eredményt.

Az Antracol WP gombaölő szerrel történő kezelés után a nemesnyár leveleken a fertőzésre utaló jelek megszűntek, a későbbiekben további kezelésre nem volt szükség.

A kiértékelések (diagramok) alapján megállapítható, hogy a kapott eredmények igen változatosak, a növekedésben ill. a megmaradásban egyik oltóanyag sem produkált szignifikáns különbséget a kontrollhoz képest. Az azonban a diagramok alapján megállapítható, hogy az esetek többségében a kontroll növények növekedését és megmaradását legalább az egyik kezelési forma (vagy a baktériumos vagy a mikorrhizás) mindig felülmúlta. Azonban ez csak a bevezető, kezdő szakasza egy vizsgálat-sorozatnak, kísérletekkel kellően alátámasztott, megalapozott értékelést csak több éves adatsor ismeretében lehet adni.

FORGÓ KÉSRENDSZERŰ TALAJMŰVELŐ SZERSZÁMOK ELEMZÉSE

Major Tamás
doktorandusz

*Nyugat-magyarországi Egyetem, Erdőmérnöki Kar, Erdészeti-műszaki és
Környezettechnikai Intézet. 9400 Sopron, Ady E. u. 5., Telefonszám: (99)
518-136, E-mail: major@emk.nyme.hu*

ÖSSZEFOGLALÁS

A korábban készült gépek – így a talajművelő gépek is – gyakorlati tapasztalatok alapján készültek, ezek vizsgálata, elméletének leírása nagyjából hiányzik. A gépvizsgálat, a gépek modellezése ma már fontos része új mezőgazdasági gépek tervezési és fejlesztési munkálatainak. A vizsgálati eredmények megmutatják a gép használhatóságát, a munka minőségét az adott körülmények között, az esetleges működési hibákat és szerkesztési hiányosságokat. A kísérleti eredmények támpontul szolgálnak hasonló típusú új gépek szerkesztéséhez, és a meglévők továbbfejlesztéséhez is.

Ezen vizsgálatok ugyanakkor lehetőséget biztosítanak, hogy a gépfejlesztők és üzemeltetők kellő információval rendelkezzenek, lényegesen megkönnyítve, illetve meggyorsítva ezzel a gépek működésével járó kisebb-nagyobb nehézségek megoldását (leküzdését), és alapvetően hozzájárulnak a gépek szakszerű, energiatakarékos, gazdaságos üzemeltetéséhez.

Egy új szerszámnak a megjelenését többéves, szántóföldön és laboratóriumban végrehajtott kísérletek előzik meg. A szerszámok modellezésével lehetővé válik, a fejlesztés idejének és költségének jelentős csökkentése.

BEVEZETÉS

Míg a legfontosabb mezőgazdasági gépek működésének elméleti alapjait már többnyire leírták (Bánházi, 1984; Bánházi - Koltay - Szendrő - Véner, 1978; Rázsó, 1958; Sitkei, 1986; Sitkei, 1991), az erdőgazdálkodásban használt gépek többségére ilyen összefüggések nem állnak rendelkezésre. Ugyanakkor a mezőgazdaságban használt gépek nem mindig adaptálhatók az erdőgazdálkodás sajátos körülményei miatt.

Tuskós területek talajművelésére alapvetően speciális (hátrahajló élű) mélylazítókat, nehéztárcákat alkalmaznak, amelyeket célirányosan erre a

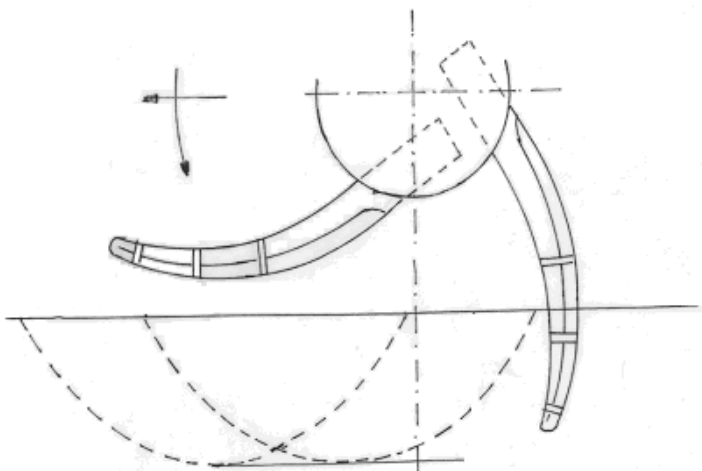
területre fejlesztettek. Az utóbbi időben jelentek meg a speciális tárcsalevelű hajtott tárcsák, illetve a **speciális kialakítású forgó rendszerű pásztakészítő gépek**. Ezekre jellemző, hogy élkialakításuk következtében képesek a tuskókon, köveken való áthaladásra a gép szerkezeti részeinek károsodása nélkül. Ugyanakkor mind tudományos alapok nélkül - gyakorlati tapasztalatokra építve kifejlesztett szerszámok, elméletük leírása hiányzik.

FORGÓ KÉSRENDSZERŰ TALAJMŰVELŐ SZERSZÁMOK ELEMZÉSE

Mozgás- és erőtani elemzés

A közelmúltban megjelent speciális forgó késrendszerű pásztakészítő gépek gyakorlati tapasztalatok alapján készültek, nem ismertek mozgás és erőtani jellemzőik, működésének elméleti alapjai. Vizsgálataink során ennek pótlására vállalkoztunk.

A pásztakészítő gép talajművelő szerszáma lényegében egy négyágú forgó kapa, amelynek kése ívelt, s erre három szárny van felhegesztve, a végek felé keskenyedő szárny szélességgel (1. ábra).



1. ábra. A forgó késrendszerű pásztakészítő gép szerszámainak elhelyezkedése

A szerszámok mozgás- és erőtani elemzéséhez a pásztakészítő gépen (BPG-600 és BMP-900) a kardántengelyre eső forgatónyomaték és lengés/rezgés változásainak megállapítására végeztünk méréseket.

A mérés helyszíne egy tuskós vágásterület volt.

A pásztázógépet MTZ-82 típusú erőgéppel üzemeltettük.

Fordulatszám: $n = 540$ 1/min.

Mért kardántengely: Agdrive AW 20071 (W2200-nak megfelelő),
Lz = 710.

Szöghajtómű: egyedi kivitelű, $i=5,09:1$ (módosítás).

A mérőagyat a kardántengely hajtómű felőli oldalán helyeztük el. A pásztázógépet egy olyan tuskónál indítottuk be, amit biztosan nem tud kifordítani. Itt végeztük el a méréseket.

A kísérlet eredményeként megállapítottuk, hogy a pásztakészítő gép (BPG-600 típus) forgatónyomaték maximuma: 950 Nm, a közepes forgatónyomaték pedig: 300 - 400 Nm között változik, míg a BMP-900 esetében a maximális forgatónyomaték 1250 Nm.

A mérési eredmények alapján javasolt kardántengely,

- a mellékajtásba beépített túlterhelésgátló esetén:

W2300-SD15-860-Ov/I,

- alternatív esetben:

W2300-SD25-860-1b/2a-KB61/20 (1860 Nm), vagy

W2300-SD15-860-Ov/I-K92/4 (1050 Nm).

Javasolt hajtómű: GT-61-4,86:1.

Forgó szerszám munkaminőségének értékelése

A forgó késrendszerű talajművelő szerszám (BPG-600) munkaminőségének jellemzéséhez mértük a talajjellenállás értékét a traktor előtt, majd a lazított pásztában. A penetrométer mérőkúpját 0-40 cm mélységig toltuk le. Méréseinket a Sopron 152/C, 152/D, 161/A, 170/A, 170/B és 170/C erdőrészekben végeztük.

Az erdőrészek talajjellemzői:

- genetikai talajtípus: podzolos barna erdőtalaj (PBE),
- fizikai talajféleség: vályog,
- hidrológiai viszony: többlet vízhatástól független,
- termőréteg vastagság: MÉ.

A mérési eredmények alapján megállapítottuk, hogy lazulás a talaj felső 15-20 cm-es rétegében történt. A lazítás előtt a talajjellenállás értéke 24 – 37 x100 kPa között, a lazított talaj talajjellenállás értéke 12 – 20 x100 kPa között változott. A pásztát másodszor megjárva további lazulás nem érhető el.

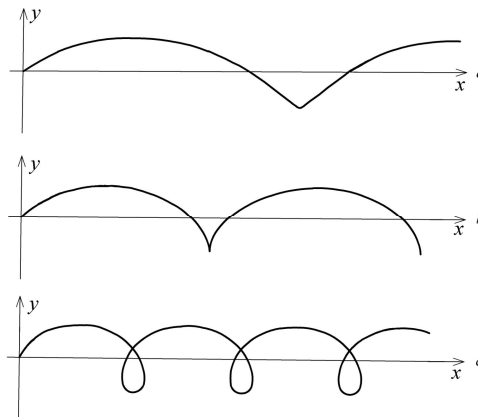
A pásztakészítő gép által így fellazított, levegős talajban ősszel, illetve télen könnyen kiszáradhat, illetve megfagyhat a csemete gyökere, ezért meg kell várni a tél folyamán bekövetkező ülepedést. Célszerű lenne a forgó művelőszerszám mögé beépíteni egy passzív művelőelemet, egy tömörítő hengert, az azonnali ültetés biztosítása érdekében.

Forgó szerszám kinematikája

A kapák pályagörbéinek jellemzésére az ún. „kinematikai paraméter” szolgál.

$$\lambda = \frac{v_{kerületi}}{v_{haladási}} = \frac{R \cdot \omega}{v_h}$$

Tapasztalati adatok szerint a λ -paraméter értéke normál üzemviszonyok között 2 – 6 között változik. Erdőtalajokon 4 – 16 értéket is elérhet. Az összetett mozgást végző kapák pályagörbéi a „ λ ” értékétől függenek. A 2. ábra a lehetséges pályagörbe alakokat mutatja be.



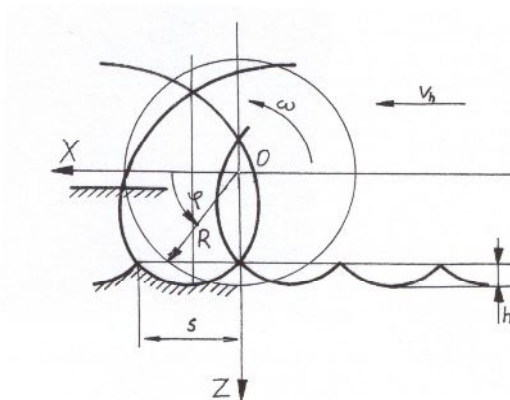
2. ábra. A szerszám pályagörbéi
a) nyújtott ciklois, b) csúcsos ciklois, c) hurkolt ciklois

Mivel a kapák talajjal való érintkezése a pályagörbe alsó szakaszán zajlik le, célszerű megvizsgálni a technológiai folyamat munkaminőségét befolyásoló paraméterek hatását.

Két egymást követő kapa által kivágott talajszelvény szélessége, hurkolt cikloisú pályagörbe esetén (3. ábra):

$$s = \frac{2 \cdot \pi \cdot R}{\lambda \cdot z}$$

ahol: R [m]: a szerszám sugara,
 λ : kinematikai paraméter,
 z [db]: a szerszámok száma.



3. ábra. A művelési mélység változásai (hullámosság a talajon)

A barázdafenék hullámossága:

$$h \cong R \cdot (1 - \sin \varphi)$$

A kapák által kivágott talaj keresztmetszete (A) és a talaj fajlagos ellenállása (K), továbbá a kapa szélességi mérete (b) alapján a kapákon ébredő erő közelítően:

$$F_k = \frac{A \cdot K \cdot \lambda \cdot z \cdot b}{2 \cdot R \cdot \pi}$$

ahol: K [N/m²]: a talaj fajlagos ellenállása,
 A [m²]: a kivágott talaj keresztmetszet területe,
 b [m]: a kapák szélessége.

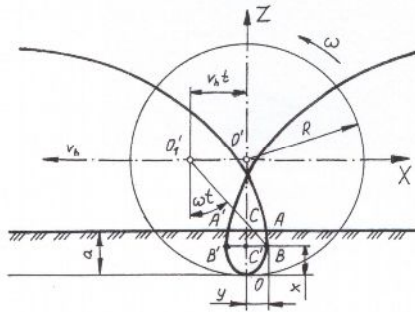
A kapák pontos szilárdságtani méretezése csak szabadföldi mérések és modern matematikai-mechanikai módszerek (véges elem módszer) felhasználásával végezhető el.

A keresztmetszet összefüggése a „λ” „kinematikai paraméterrel”:

$$\lambda = \frac{\arccos \frac{D - 2a}{D}}{\frac{4}{D} \sqrt{Da - a^2} - \arccos \frac{D - 2a}{D}}$$

ahol: a [m]: a művelési mélység (lsd. 4. ábrán).

Az összefüggés lehetőséget biztosít a szerszám méretezésére a munkaminőségi (a) és a kinematikai paraméterek (ω, v_h) felhasználásával.



4. ábra. A szerszám által kivágott talaj talajkeresztmetszet

IRODALOM

- Bánházi J. szerk. (1984):** A szántóföldi munkagépek működésének elméleti alapjai. Mezőgazdasági Kiadó, Budapest.
- Bondor A. (1978):** Erdészeti talaj-előkészítés. Mezőgazdasági Kiadó, Budapest.
- Horváth B. (2008):** Development of forest machine in recent past in Hungary. Hungarian Agricultural Engineering, Gödöllő. 21:51-52.
- Horváth B. - Mouazen A. M. - Neményi M. (1998):** Erdészeti mélylazítók munkájának elemzése végeelem módszerrel. MTA Agrárműszaki Bizottság Kutatási és Fejlesztési Tanácskozásának kiadványa, Gödöllő. 19.
- Horváth B. - Spingár P. (1997):** BPG-600 pásztázógép. Gépesítési információ, 7. Soproni Egyetem, Sopron. 24 p.
- Kaifás F. (1998):** Altalajlazító és lazítástechnológia tervezése tömörödött csernozjom talajok lazítására Magyarországon. Doktori értekezés tézisei, Gödöllő.
- Kaifás F. (2004):** Talajlazító gépcsoport méretezése. Gép, LV:4-5
- Mészáros I. – Sitkei Gy. – Kégl J. (1965):** A mezőgazdasági gépek vizsgálata. Akadémiai Kiadó, Budapest.
- Mouazen A. M. (1997):** Modelling the interaction between the soil and tillage tools. Candidate of Science (Doctor of Philosophy, Ph.D.) Mosonmagyaróvár.
- Rázsó I. szerk. (1958):** Mezőgazdasági gépek elmélete. Tankönyvkiadó, Budapest.

ÚJ SZAPORÍTÓANYAG-ELŐÁLLÍTÁSI LEHETŐSÉGEK VIZSGÁLATA *Miscanthus sinensis* ENERGIANÖVÉNNYEL

Horváth Zsuzsanna¹, Vágvolgyi Andrea¹, Pintér Csaba², Dr.
Marosvölgyi B. Prof., DSc²

¹NyME Erdőmérnöki Kar EMKI, Sopron.

²NyME Kooperációs Kutató Központ Kft. (Ökoenergetika KF), Sopron.

horvathzsuzsanna@emk.nyme.hu

ÖSSZEFOGLALÁS

A biomassza-bázisú energiatermelés Magyarországon jelentős fejlődésben van. A lakossági és a műi (fűtőmű, erőmű) biomassza-bázisú energiatermelés legfontosabb alapanyaga jelenleg a fa, mely döntő mértékben a hazai tartamos erdőgazdálkodásból származik. A két szektor együtt nagy mennyiségű fát használ fel (több mint 3,0 Mt/év). A további fejlesztésekhez bővíteni kell (2020-ra 6,0 Mt/év) az alapanyagbázist is, ezért napjainkban az érdeklődés középpontjába kerültek az energetikai ültetvények. Ezek létesíthetők fa-, cserje-, és lágyszárú növényekkel. Kísérleteinket a nagyon ígéretes, nemesítéssel honosított, fajtabejelentett *Miscanthus sinensis* élő lágyszárúval végeztük. Ez a növény hazánkban magot nem terem, ezért palánták előállítására alkalmas technológiák kifejlesztésével foglalkoztunk.

SUMMARY

The biomass-base energy-production in Hungary shows heavy development. The topmost stock of the residential and power plant biomass-base energy-production is the wood now, which comes from the home sustainable forest management. The two sector use together might wood. (more than 3,0 Mt/year). On further expansion let out (by 2020 6,0 Mt/year) the stock base too, therefore the energy plantations is the observed of all observers the in these days. These energy plantations create with wood-, brush-, and herbaceous plants. We made our examinations with naturalized sublimation, perennial, herbaceous plant, which was the *Miscanthus sinensis*. In Hungary this plant don't bear core therefore we dealt with development of technologies, which reproduction of the transplants is appropriate.

A KÍSÉRLETELK INDOKLÁSA

A *Miscanthus* rizómával (gyöktörzsszel) rendelkező, a pázsit-fűfélék (Poaceae) családjába tartozó, C₄-es fotoszintézist folytató növény. Élő, a humuszos, laza talajt kedveli. Az elárasztást nem tűri, viszont kedvezően befolyásolja fejlődését, ha a talajvíz-szint a tarackokhoz közel található (0,5 m). Rizómákról vagy szövettenyésztéssel szaporítható. Az egyéves növény még fagyérzékeny ezért a telepítést csak a tavaszi fagyok után lehet elkezdni. A második évben a szármagasság eléri a 1,5-2 m-t, a hozam pedig 7- 16 t/ha. Ez az érték a harmadik évben már akár 40 t/ha is lehet. A betakarítást silózával vagy járvaszecsakázóval végzik, majd a felhasználástól függően aprítják vagy bálázzák.



Fotó: Horváth Zsuzsanna



Fotó: Marosvölgyi Béla

1-2. kép: *Miscanthus energetikai* ültetvény

A *Miscanthus* rizómája rendkívül elágazó, hatékony raktározó rendszert képez. A gyökerek egy része mélyen hatol a talajba. A nagy és mélyre nyúló gyökérzet nem csupán a növény tápanyagellátása szempontjából fontos, hanem jelentős szerepe lehet az ültetvény talajszerkezet- és talajminőség javítása szempontjából is. A növénynek Európában nem ismert kórokozója.

A növény hazánkban magot nem terem, ezért csak vegetatív módszerekkel szaporítható. Külföldön két szaporítási mód ismert: a mikroszaporításos, illetve a rizóma-darabolásos. A mikroszaporításos palántanevelés viszonylag drága, a rizómaosztásos módszer pedig technikai szempontból bonyolult, alkalmazhatósága időben korlátozott.

A növény hazai nemesítői korábban megoldották a mikroszaporításos, majd a mikroszaporításra alapozott utóneveléses palántanevelést.

Új módszert azért kerestünk, mert a növény telepítése (és így a szaporítása) iránt napjainkra nagyon megnőtt az igény, ezért olcsó eljárások keresése továbbra is fontos. Mindemellett a genetikailag legjobb változatok gyors szaporításának módszerét is keressük.

A KÍSÉRLETEK BEMUTATÁSA

A kísérleteket a növény azon adottságának kihasználására alapoztuk, hogy az éves hajtások törésén kifejlődnek olyan rügyek, melyek alvórügyek, aktiválódásukhoz az szükséges, hogy a növény törésze (a rizóma-rügyek) valamilyen okból gátoltak legyenek, így új tő létrejöttének alapjául szolgálhatnak. Ezekre a rügyekre alapoztuk a palántanevelést.

Ehhez kerestük, illetve meghatároztuk:

- az alvórügyeknek azt a biológiai érettségi fokát, mely a szaporításra legalkalmasabb,
- a legmegfelelőbb hajtásjellemzőket,
- a hajtás megfelelő módszereit,
- a hajtást gyorsító vagy segítő vegyszeres megoldásokat,
- a gyökerező hajtásrügyekből a palántanevelés hatékony módszereit,
- a növényke utónevelésének leghatékonyabb módszereit,
- a kiültetés optimális időpontját illetve időszakát.

A gyökerező hajtásrügyek tenyészedénybe helyezése

A kísérlet során 10-15 cm hosszú darabokra aprítottunk fel *Miscanthus* szárazakat úgy, hogy mindegyik szárdarabon egy nódusz található. Ezeket vízzel teli edénybe helyeztük. A vizet hetente kétszer cseréltük a növényeken. Megindult a hajtás növekedése, majd a gyökérszövet kialakulása. Az 1-2 cm-es gyökereket a nagyobb túlélési arány érdekében gyökereztető hormonnal kezeltük, majd víztartó készítménnyel kevert perlitbe ültettük.



Fotó: Marosvölgyi Béla



Fotó: Horváth Zsuzsanna

3-4. kép: Az alvórügyről készített mikroszkópos fotó és a gyökerező palánta

Az előállított palánták kiültetése

A fent említett módszerrel előállított palántákkal szántóföldi kísérletet végeztünk. A kísérleti területünk Soprontól nem messze Kópháza településen található.

A kísérlet során *Miscanthus* palántanövényeket ültettünk ki szántóföldi parcellába, és vizsgáltuk a fejlődésük, valamint növekedésük ütemét az időjárás függvényében. Kiültetéskor a növények átlagos magassága 29 cm volt.

Szeptemberben a legmagasabb növény már elérte a 120 cm magasságot. Emellett száraik jól fejlettek, erősek, üde zöld színűek voltak.



5-6. kép: A növény fejlettsége az ültetéskor illetve szeptemberben

A TOVÁBBI KÍSÉRLETI FELADATOK MEGHATÁROZÁSA

A jövőben a kísérletek fő tárgyát a gyökeresedési folyamat gyorsítása képezi.

Ezen kívül a *Miscanthus sinensis* sokoldalúságát bizonyítandóan tápanyag-felvételi kutatásokat végzünk, különös tekintettel a szennyvíziszapban található nehézfémek megkötésére.

Emellett víztisztítással összefüggő termesztési lehetőségeket is vizsgálunk a Petőházi Ipari Parkban.

ÖSSZEFOGLALÓ ÉRTÉKELÉS

Összefoglalásként elmondható, hogy a *Miscanthus* energianövény szaporítási kísérleteink jól haladnak. Jelentős esélyt látunk arra, hogy a szár aprításával történő szaporítási módszer elterjedjen, mivel az eljárás költségtakarékos, az állomány már az első évben záródik. A jövőben nagy hangsúlyt fektetünk a folyamat gyorsítására, illetve olyan anyagok keresésére, melyek jó tápanyagforrások lehetnek.

FELHASZNÁLT IRODALMI FORRÁSOK

Bai Attila – Lakner Zoltán – Marosvölgyi Béla – Nábrádi András (2002): A biomassza felhasználása, Szaktudás Kiadó Ház, Bp., 95. p.

Frühwirth, P., Liebhard, P. (2006): Miscanthus sinensis 'Giganteus'. Produktion, Inhaltsstoffe und Verwertung In: Landwirtschaftskammer Österreich, Bundes-LFI (Hrsg.), Miscanthus sinensis 'Giganteus', 7-47, Wien

Marosvölgyi Béla (2002): Biomassza hasznosítás I. Nyugat-magyarországi Egyetem-jegyzet

Planting and Growing Miscanthus - **For Applicants to Defra's Energy Crops Scheme, 2007**

A logisztika jelene és jövője az alföldi fahasználatokban

Szakálosné Mátyás Katalin
egyetemi adjunktus

*Nyugat-magyarországi Egyetem, Erdőmérnöki Kar
Erdészeti-műszaki és Környezettechnikai Intézet
9401 Sopron, Pf. 132. Tel.. 99/518-346, E-mail: mkata@emk.nyme.hu*

Összefoglaló

A logisztika egyre nagyobb létjogosultságot nyer az erdőgazdálkodásban. A rendszer bevezetése, még ha az elemeiben is történik, számos megtakarításra és többletnyereség képzésére ad lehetőséget. A sokféle termék előállításához, a vevőközpontú kiszolgáláshoz mindenképpen szükség van logisztikai központokra, melyeknek nemcsak kialakítása, hanem folyamatos korszerűsítése is feladat.

A fahasználatban dolgozó szakemberek alkalmazták és alkalmazzák napjainkban is a logisztika rendszerének elemeit, csak nem minden esetben tudatosan és a részfolyamatokat egységes szemléletű ötvözve. Hiszem, hogy az alföldi fahasználatok –főként a kevésbé jó minőségű, nehezen értékesíthető választékokból eredő – nehézségeinek leküzdésében a logisztika is hatékony segítséget nyújthat.

Abstract

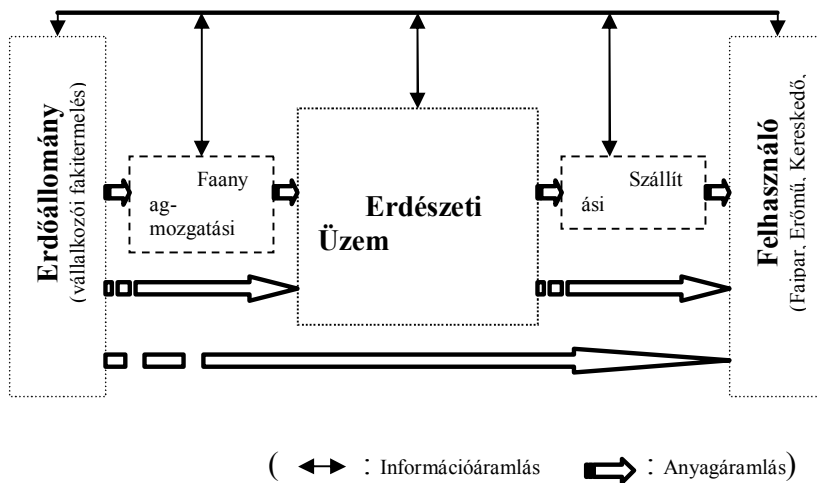
Logistics is increasingly gain legitimacy in forestry. The system, even if its installation happened with the elements, gives possibility number of savings and the extra profits. The variety of products to produce for customer-service need the logistics centers by all means, which not only the establishment but also continuous updating of the task.

The staffs of the tree utilization are still used and applied aspects of the logistics system but not always consciously and not combining the sections to an unified approach. I believe that three utilization in the Great Plan, where the assortment composition is less good quality and less marketable overcome the problems of logistics for effective assistance.

A nehéz alföldi körülmények között gazdálkodó erdészeti részvénytársaságok a „saját bőrükön” tapasztalják, az anyagmozgatás (előközelítés, közelítés, kiszállítás, szállítás, rakodás) teljes költsége kiteheti a összköltségek 3/4 vagy szélsőséges esetben akár 9/10 részét is. Ha számításba vesszük az erdei utak, rakodók kiépítési, karbantartási költségeit is, ez az arány tovább nő.

Különösen a hetvenes években bekövetkezett energia-válság irányította rá a figyelmet az erdészeti anyagmozgatásban meglévő kiaknázatlan lehetőségekre. A rendszerszemléletű módszerek alkalmazására, a szűkebben értelmezett fakitermelés területén is sor került, és segítségükkel jelentős eredmények is születtek.

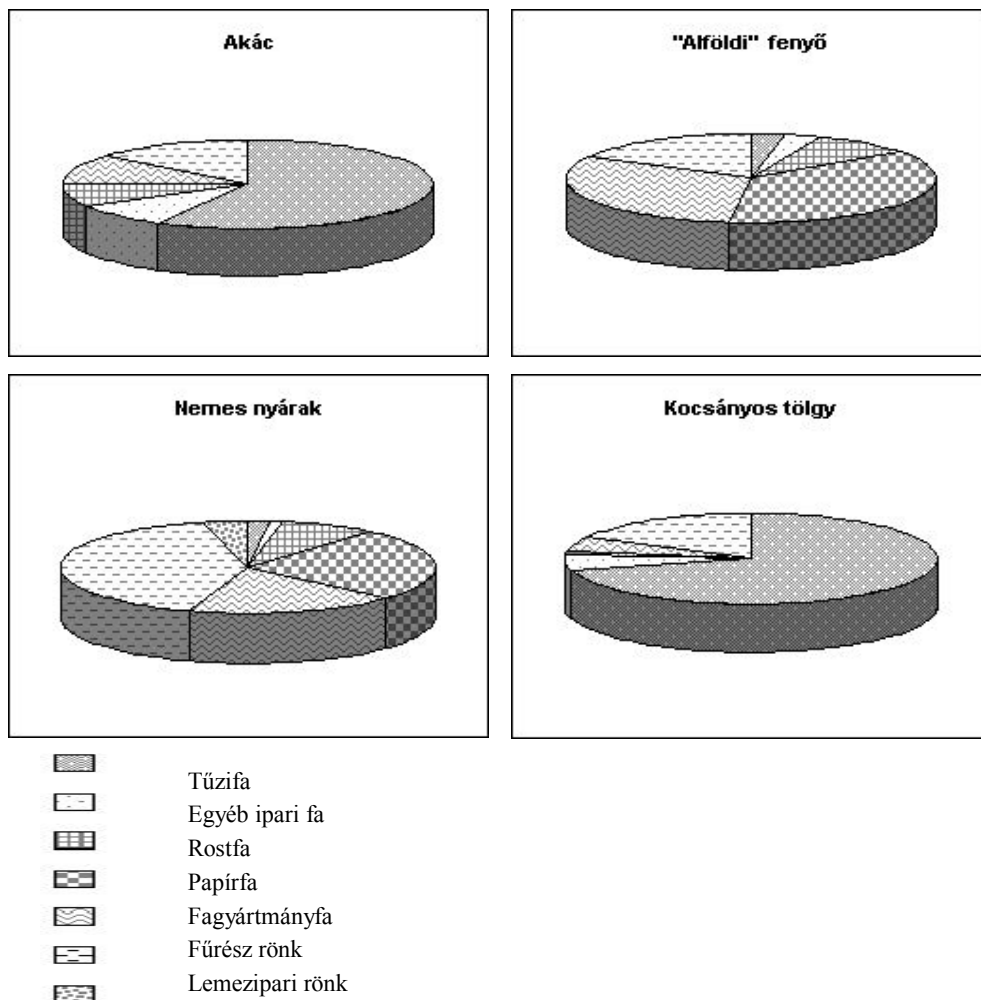
Közép-európai erdészeti körökben úgy értelmezzük, hogy a logisztika magában foglalja a teljes anyagáramlás tervezését, kialakítását és irányítását – a végrehajtás ehhez kapcsolódó feladataival; a beszerzési piactól kiindulva a termelésen keresztül a termékeknek a vevőhöz történő eljuttatásáig, valamint az ezekhez tartozó információáramlást.



Hazánkban eddig még csak részterületeken és szegmenseiben valósult meg a logisztikai szemléletű fahasználat. A Szombathelyi Erdészeti Zrt. és a NYÍRERDŐ Zrt. ún. logisztikai központjai jelentik az első sikeres lépéseket az új rendszer előnyeinek kihasználásában. Főleg a megtermelt faanyag koncentrálsáról és a nagyobb teherbírású gépkocsik gyors kiszolgálásáról van szó, kisebb mértékű továbbfeldolgozás mellett.

Az alföldi erdőkben, ahol a faanyag minőségi sajátosságai, az egyes választékok (pl.: papírfa) jelentős távolságokba történő szállítási kényszere nagy feladatot ró az erdőgazdálkodókra, létjogosultsága lenne a logisztikai szemléletű fahasználati rendszerek megvalósításának

Az alábbi 4 ábra a jellemző alföldi fafajok választékszerkezetét mutatja:



Az akác fafaj faanyaga keresett exporttermék, fája rendkívül tartós és szilárd, némi továbbfeldolgozással szélesíthető a termékskálája és a mellékhaszonvételi (méhészeti) hasznosítása sem elhanyagolható. A homoki erdei- és feketefenyvesek kitermelt fájának minősége elmarad az őshonos hegyvidéki fenyők faanyagának minőségétől. Az alföldi kocsányos tölgyesekből, az évek óta vizsgált és ismert minőségi gondok miatt gyenge választékra számíthatunk. A különböző nyárfajták jó minőségű, laza, könnyen megmunkálható fája számos termék alapanyaga.

Az erdőgazdálkodásban – a logisztika szemléletéből következő újszerű megközelítés, hogy a primer (erdei) választékok termelésének

gazdaságossági értékelése mellett számszerűsítjük az üzemben belül előállítható, magasabb készütségi fokon értékesíthető termékekből eredő hasznot is. Számítjuk tehát, hogy a piacra kerüléskor mennyivel nagyobb az 1m³ kitermelt faanyag egységre jutó többletnyereséget.

Az Ófehértói Logisztikai Központ üzemi adatai alapján végeztünk a tanszéken elemzéseket. Egy konkrét példa alapján szeretném bemutatni, hogyan történhet, megalapozott számítások segítségével a többletnyereség kimutatása:

Válogatott minőségű akác állványfából marófejes és csiszolóvásznas megmunkálással szíjácsmart oszlopot állítanak elő. A terméket kalodába rakva, minőségben és méretben a vevői igényekhez igazítva értékesítik. A számottevően az építészetben használt különleges, dekoratív anyag iránt nagy a kereslet. Az állványfát nehezen lehetne értékesíteni nyomott árakon, a minőségbeli fahibája (térgörbeség) miatt pedig sok esetben csak tűzifaként.

A továbbfeldolgozás eredményeként közel 26.000 Ft plusznyereséget produkál az erdőszet m³-enként, amit a megmunkálási hulladék hasznosítása (az aprítéktermelésben), valamint a keletkezett fűrészpor értékesítése tovább növel.

A megmunkálás során felmerülő költségeket és a késztermék árát foglalja össze a táblázat:

	<i>Ft/m³</i>	<i>Kihozatali tény.</i>	<i>Ft/m³</i>
<i>Akác állványfa ára, tő mellett</i>	26.000	0,74	35.100
<i>Szállítás</i>	1.700	0,74	2.295
<i>Belső anyagmozgatás munkapadig</i>	492	0,74	664
<i>Megmunkálás</i>	10.500	0,74	14.175
<i>Belső mozgatás készletező helyre</i>	225	1	225
<i>Kamionba terhelés</i>	225	1	225
<i>Rezsi</i>	1.050	0,74	1.418
Összköltség			54.102
Késztermék értékesítési ára			79.800

Abban az esetben, ha az alapanyagának a logisztikai központba csak a beszállítása és vagonba terhelése történik az összköltség 28.200 Ft/m³ körül alakul, míg az értékesítési ár 30.000 Ft/m³. Nyilvánvaló, ez 1.800 Ft/m³, vagyis 6%-os többletnyereséget jelent, míg a szíjácsmart oszlop értékesítése 32% (akár 35 %) többletnyereséget eredményez.

Hazánkban az elmúlt évtizedekben a faanyagmozgatásban érintettek között már volt példa a közös optimumot biztosító együttműködés előnyeiből származó haszon realizálására. Néhány erdőgazdaság az erdei utak védelmének érdekében kisebb teherbírású szállítójárművek forgalmát ösztönözte, az emiatt felmerülő fajlagos szállítási költség-többlet átvállalásával.

A külföldi logisztikai rendszerek gazdaságossági értékelésénél alkalmazott szemlélet bővítéseként az úttartásból (útépítés, karbantartás, felújítás) eredő éves, valamint fajlagos költségeket is figyelembe vesszük.

A jelenleg Nyugat-Európában vizsgált és alkalmazott logisztikai rendszerek felépítése helyett a hazai viszonyokra adaptált és továbbfejlesztett – esetlegesen az erdőgazdálkodásban 40 %-os részarányban megjelent magánerdő-tulajdonosok bevonását is lehetővé tevő – megoldásokat kell keresni.

Egységes, általános logisztikai megoldás nincs és nem is alakítható ki, csak elemeiben!

Hogy az egyes területeken megtaláljuk az optimumot és a fakeskedelemmel, faiparral érintkező területeken is kapcsolódjon a megfelelő logisztikai rendszer, a jövőbeni törekvési területek:

Infrastruktúra fejlesztése

Úthálózat:

Az egyenymű erdei feltáróút-hálózat bővítése az erdőterületek mozaikossága miatt problémát jelent, főleg azért, mert a mezőgazdasági gépek is rendszeresen használják az erdészeti utakat és tengelynyomásaik miatt tönkre is teszik azokat. Megoldást jelenthet, ha a gazdálkodók közösen felvállalják a terheket, akár építési vagy karbantartási munkáról legyen szó.

Vízi szállítás:

Egy felmérés szerint, jelenleg a Duna a lehetséges vízi fuvarkapacitásának csak 20%-át használja ki. A vízi úton történő szállítás jelenleg nem éri el az összes áru fuvarozás 5%-át sem. A Duna, a Tisza, valamint a Körösök sok lehetőséget kínálnak az országnak és a partjaiknál fekvő erdőgazdaságoknak, alkalmat teremtve a környezetbarát és költségkímélő teherfuvarozásra, kikötői logisztikai bázisok létesítésére. Míg Ausztria évi 15 millió tonna árut fuvaroz a Dunán, addig hazánk csak 7 milliót.

Eszközpark, épületek, csarnokok fejlesztése

Ha csak az előzőekben leírt tovább-megmunkálás során keletkező termékekre gondolunk egyértelmű, hogy megfelelő fűrészcsarnok, tárolószínek, megmunkáló gépek, eszközök elengedhetetlenül fontosak, szükségesek. Akár felkészítőtelepként is funkcionáló logisztikai bázisok kialakításával lehetőség nyílna a különböző áruszállítási rendszerek korszerű kiszolgálására. A fakitermelési vállalkozói szféra gépparkjának korszerűsítésére is nagy szükség lenne, talán a már elterjedőben levő állami erdőgazdasági segítséggel.

Informatikai háttér korszerűsítése

A jó logisztikai rendszer alapja a kiépített, kifogástalanul működő információs rendszer, mely hatékonyan támogatja az anyag és áruforgalmi

rendszert. A rendszer kialakítása során viszont figyelemmel kell lenni arra, hogy általában a javasolt informatikai eszközök már az ötödik generációhoz tartoznak, míg a szervezeti felépítés és működés első-második generációs.

Digitalizált térképek, műholdas navigációs rendszerek alkalmazásával jelentős idő és költség takarítható meg, egyszerűsödik a felkészített faanyag felkeresése és számbavételezése, illetve a több helyről egy járművel történő szállítás vagy a visszfuvarok is egyszerűbben megoldhatók.

Egységes számbavételezés kialakítása, korszerű jelöléssel

Az erdei választék számbavételezése egységes szemlélettel kellene, hogy történjen, olyan jelölő rendszerrel, ami egészen a felhasználásig nyomon követhető időálló és egyszerűen digitalizálható. Ez mindenképpen költségmegtakarításokat eredményezne és viszonylag kis beruházással egyszerűsödne mind az erdész, mind a vevő munkája; a faanyag adatai pedig torzulásmentesen a rendelkezésre állnának bárhol, bármikor. A jelenleg is használt vonalkódos, lapkás jelölőrendszerrel fejlettebb az ún. mikrochip-es rendszer, mely hazánkban még fejlesztés alatt áll.

Rakodások számának csökkentése

Az anyagmozgatási szakaszok összevonásával csökkenthető a drága fel- és leterhelések (rakodások) száma. Ugyancsak a rakodás költségének megfelezése érhető el az átterhelés lehetőségének megteremtésével, azaz a közelítést végző forvarderek és a tehergépkocsik egyidejű rakodóra érkeztetésével.

A felterhelést teszi gyakorlatilag költséget nem, vagy alig igénylő műveletté a csere-raklapok, rakoncával ellátott, cserélhető platók alkalmazása, melyeket a szállítójármű távollétében töltenek meg faanyaggal a közelítőgépek, és a beérkező tehergépkocsi csak a magával hozott üres platót helyezi a földre, s a fával teli platót emeli magára. Ezáltal elmarad a rakodás alatti várakozási idő is.

Tehergépkocsik optimális teherbírásának megválasztása

Az optimális teherbírású gépkocsik alkalmazásával szállított tonnánként megtakarítások többszörös hatványkitevős egyenletek segítségével meghatározhatók, melyek viszont elhanyagolják az üzemi utak kiépítésének a szállítást terhelő költségeit. Azonban, ha megfelelően kíméletes tengelyrendezésű gépkocsikat vásárolunk, akkor a jelenlegi forgalmi terhelésnél nem okozunk nagyobb rongálódást az erdei utak burkolatában sem, a nagyobb teherbírás ellenére.

Munkarendszerek kiválasztása

Egyes munkarendszer-változatok műszaki, gazdasági és biológiai jellemzőinek számszerűsítése és összevetése, az évente aktualizált

eredmények értékelése lehetővé teszik, hogy a lehetséges rendszerek közül az optimális kerüljön kiválasztásra.

Irodalom

- Gólya J. - Szakálosné Mátyás K. - Rumpf J. (2005)** : A kitermelhető faanyag mennyiségi és minőségi feltárása, Sopron 148-176. p. In: Molnár S. szerk.: Erdő-fa hasznosítás Magyarországon
- Horváth B. (2008.)**: Az erdészeti gépfejlesztések jelene és jövője. Mezőgazdasági Technika, XLIX. 3. ISSN 0026 1890, 27-29. p.
- Rumpf J. - Szakálosné Mátyás K. (2004)**: Logisztikai rendszerek alkalmazása az erdőgazdálkodásban. Logisztika Évkönyv; MLE, Budapest 137-142.p.
- Sereg A. (2008)**: A logisztika lehetőségei és eddigi eredményei a NYÍRERDŐ Zrt.-nél Kézirat, Diplomamunka, Sopron 56 p
- Szakálosné Mátyás K. (2002)**: A logisztika eredményei és lehetőségei az erdőgazdálkodásban; Kézirat, Diplomamunka, Sopron 105 p.

Dugványozógép-fejlesztés energiaerdők telepítéséhez

Aranyos Péter doktorandusz
Dr. Horváth Béla egyetemi tanár, intézetigazgató

*Nyugat-Magyarországi Egyetem, Erdőmérnöki Kar,
Erdészeti-műszaki és Környezettechnikai Intézet
9401. Sopron, Pf. 132. Tel.: 99/518-153. E-mail: horvathb@emk.nyme.hu*

Összefoglalás

Hazánkban az elmúlt években dinamikus fejlődés volt tapasztalható a fás biomassa energetikai hasznosításának területén. A hagyományos erdőkből energetikai célokra kihozható faanyag mondhatni egészét a már működő erőművek és a lakosság tűzifa-igénye leköti. Néma tartalék még a vágástéri melléktermék és az ártéri erdők alsó szintjének fás szárúiban rejlik.

A fás biomasszán alapuló energiatermelés csak úgy bővíthető, ha ilyen irányú új telepítések (energetikai faültetvények, energiaerdők) történnek. Ezen telepítések csak megfelelő színvonalú gépi háttér mellett képzelhetők el a kívánt ütemben, ami az elkészült gépek alkalmazásához biztos felvevőpiacot kínál.

A tendenciák Európa szerte hasonlóak, így a fejlesztés eredményei – az elkészült gépek –, ezeken a piacokon is megjelenhetnek.

A Bagodi MEZŐGÉP Mezőgazdasági Gép- és Fémszerkezetgyártó Kft. 2008-ban eredményesen pályázott Univerzális, nagyteljesítményű dugványozógép és ültetési technológia kialakítása témában a GOP rendszer keretében. E programon belül a kutatás-fejlesztési feladatok egy részét a Nyugat-magyarországi Egyetem Erdészeti-műszaki és Környezettechnikai Intézetével és az FVM Mezőgazdasági Gépesítési Intézetével együttműködve kívánja megoldani. A kutatás-fejlesztési munka az univerzális, nagyteljesítményű dugványozógép kísérleti fejlesztésével, a kísérleti gép gyártásával, vizsgálatával, tesztelésével, továbbá az ültetési technológia kialakítása foglalkozik. Teszi ezt azért, hogy biztos technikai háttérrel teremtsen az energiaerdők és az energetikai faültetvények telepítéséhez.

Az előadás a kutatás-fejlesztési folyamat eddigi eredményeiről ad számot.

Bevezetés

Magyarország környezeti, éghajlati és talajadottságai, gazdasági szerkezete révén kiválóan alkalmas a biomassa alternatív hasznosítására, energetikai célú felhasználásának növelésére, s így az energianövények termesztésére is. Kívánatos lenne, hogy a megújuló energiahordozók felhasználásának aránya Magyarországon is az EU-ban tervezett tendenciáknak megfelelően változzon. Erre már csak amiatt is nagy szükség

lenne, mivel az ország importfüggősége – ami gyakorlatilag fosszilis energiahordozók behozatalát jelenti – egyre növekszik az energiaellátásban, jelenleg megközelíti a 60%-ot. A fafeldolgozó iparból (elsődleges és továbbfeldolgozó ipar) szabad hulladékkal alig számolhatunk, ezért elsősorban a bővülő erdőterület és az energetikai faültetvények jelenthetik a többletforrást.

Az energetikai célú faültetvények telepítése javíthatja országunk környezetvédelmi megítélését az EU-ban. Nagy jelentősége, ezen túl a térségi fejlesztési programok kidolgozásában és a talajok alternatív hasznosításában lehet.

További járulékos előnye lehet az energetikai célú faültetvények telepítésének a CO₂ kiváltás elszámolhatósága, illetve ennek a jövőben emissziós jogként történő értékesítése.

A munkahelyek teremtése, a vidéki lakosság otthontartása és az életminőség javítása a vidéki régiókban az egyik további előnye a biomasszák felhasználásának.

A faültetvények jó termőképességű területeken létesülnek, a szántóföldi gazdálkodás terepviszonyai mellett, tehát olyan területen, amelyen mezőgazdasági tevékenység folyt (vagy folyhatna), de a mezőgazdasági termék iránti kereslet hiányzik (túltermelés), vagy a termelésbiztonság kicsi (időszakonként belvíz- vagy árvízkárok stb.), ezért a terület a szántóföldi hasznosításból kikerült és rajta gazdaságos dendromassza-termelés folyhat.

Fásszárú energiaültetvény létesítésére alkalmas fafajok

A mezőgazdasági területen létrehozandó energiaültetvények létesítésére általában vegetatív módon szaporodó, jól gyökeresedő dugványokat használunk, melyek erős visszaszerző-képességük folytán töről jól sarjadnak, valamint fiatal korban is jelentős fátömeg-produkcióra képesek.

Telepítéskor eltérő igényű fafajták jöhetnek számításba, ezek egymással nem összehasonlíthatók, nem helyettesíthetők, mindegyiket a számára leginkább megfelelő termőhelyeken kell termelni.

Magyarország nagyon változatos éghajlati viszonyainak és talajadottságainak megfelelő fafajok elsősorban akác, nyár és fűzfélék és azok klónjai a szaporítóanyag, dugványok előállítására rendelkezésre állnak.

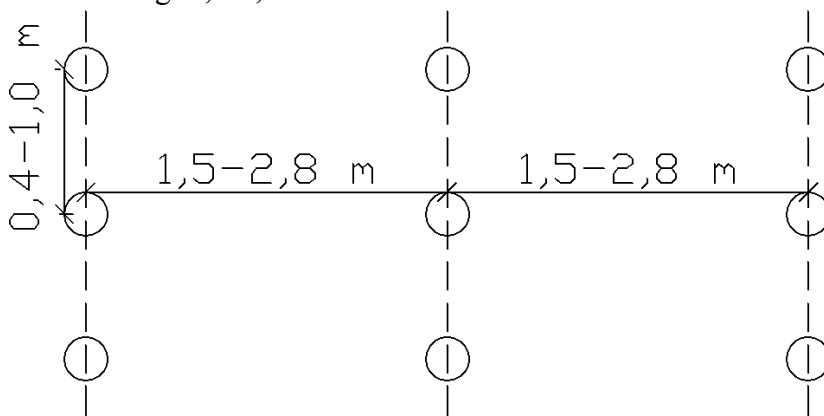
Az ültetendő dugvánnyal és csemetével szemben támasztott követelmények

A rövid vágásfordulójú fásszárú energiaültetvények telepítésére általában 15-25 cm hosszúságú dugványok alkalmasak. A dugványok mérete elsősorban átmérője a telepítendő fajta tulajdonságaitól függ. Az akáccsemete, nyárdugványok átmérője 1,5-2,5 cm, míg a fűzdugványok átmérője 0,8-1,5 cm közötti lehet.

Ültetési hálózat

Az ültetési hálózat jellemzőit az egy soros, vagy szimplasoros ültetésnél a 1. ábra mutatja. A hálózat meghatározó méretei:

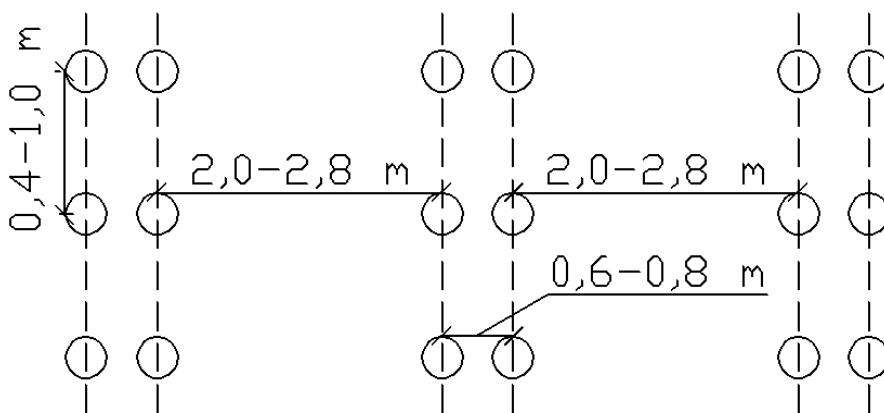
- sortávolság: 1,5-2,8 m;
- tőtávolság: 0,4-1,0 m.



2. ábra. Ültetési hálózat szimplasoros ültetésnél

Az ültetési hálózat jellemzői az ikersoros ültetésnél a 2. ábra szerintiek. A hálózat meghatározó méretei:

- sortávolság: 2,0-2,8 m;
- ikersorok sortávolsága: 0,6-0,8 m;
- tőtávolság: 0,4-1,0 m.



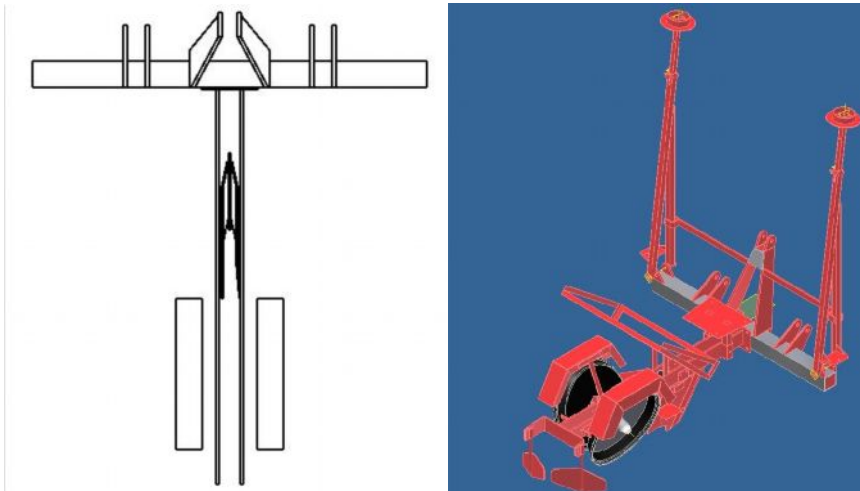
3. ábra. Ültetési hálózat az ikersoros ültetésnél

Javaslat a dugványozógépek optimális kialakítására

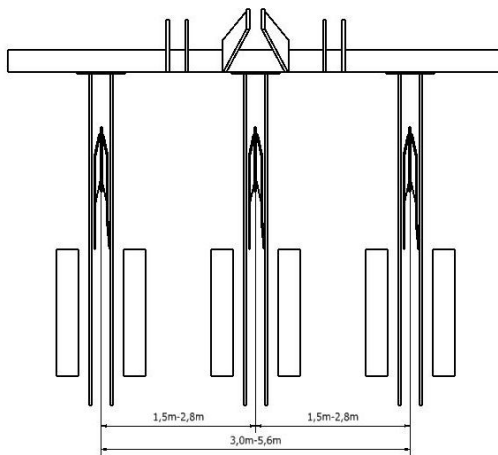
A kutatás-fejlesztési munka során – az építőszekrényelv megvalósításával – az alábbi dugványozógép-változatok fejlesztését és prototípus-szintű kivitelezését javasoljuk:

- egysoros adagolószervezet nélküli csuszócsoroszlyás dugványozógép (3. ábra);

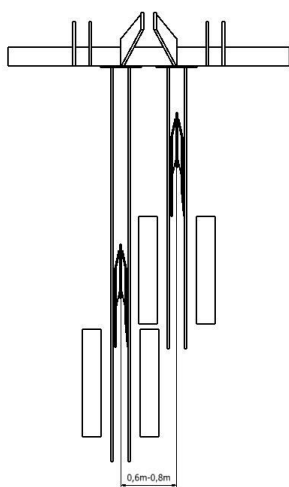
- többsoros (két- és háromsoros) adagolószerkezet nélküli csuszócsoroszlyás dugványozógép (4. ábra);
- ikersoros (egy ikersorpárú) adagolószerkezet nélküli csuszócsoroszlyás dugványozó-gép (5. ábra);
- ikersoros (több: két- és három ikersorpárú) adagolószerkezet nélküli csuszócsoroszlyás dugványozógép (6. ábra);
- egysoros félautomaikus (fogóelemes) adagolószerkezetű csuszócsoroszlyás dugványozógép;
- többsoros (két- és háromsoros) félautomatikus (fogóelemes) adagolószerkezetű csuszócsoroszlyás dugványozógép;
- ikersoros (egy ikersorpárú) félautomatikus (fogóelemes) adagolószerkezetű csuszócsoroszlyás dugványozógép;
- ikersoros (több: két- és három ikersorpárú) félautomatikus (fogóelemes) adagolószerkezetű csuszócsoroszlyás dugványozógép;
- egysoros félautomatikus (lökő rendszerű) adagolószerkezetű dugványozógép;
- kétsoros félautomatikus (lökő rendszerű) adagolószerkezetű dugványozógép;
- ikersoros félautomatikus (lökő rendszerű) adagolószerkezetű dugványozógép;
- egysoros automatikus adagolószerkezetű csuszócsoroszlyás dugványozógép.



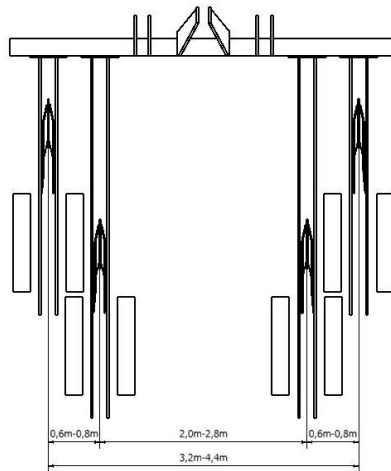
3. ábra. Egysoros dugványozógép elvi kialakítása



4. ábra. Többsoros dugványozógép elvi kialakítása



5. ábra. Egy ikersorpárú dugványozógép elvi kialakítása



6. ábra. Több ikersorpárú dugványozógép elvi kialakítása

Felhasznált irodalom

- Führer E. - Rédei K. - Tóth B. szerk. (2003):** Ültetvénytérű fatermesztés. Mezőgazda Kiadó, Budapest.
- Horváth B. (1996):** Az erdészeti gépesítés helyzete, jövője. Mezőgazdasági Technika, XXXVII. 8:8-9.
- Horváth B. (2001):** Az erdőgazdaság gépesítésének helyzete, fejlesztési lehetőségei. A Magyar Tudományos Akadémia Agrártudományok Osztályának 2000. évi tájékoztatója. Agroinform Kiadó és Nyomda Kft., Budapest. 192-198. p.
- Horváth B. szerk. (2003):** Erdészeti gépek. Szaktudás Kiadó Ház, Budapest.
- Horváth B. szerk. (2008):** Univerzális, nagyteljesítményű dugványozógép és ültetési technológia kialakítása. 1. munkaciklus: Talaj-gép; növény-gép kölcsönhatásának vizsgálata. Kézirat, Sopron. 40 p.

Horváth B. szerk. (2009): Univerzális, nagyteljesítményű dugványozógép és ültetési technológia kialakítása. 2. munkaciklus: A növény pozicionálási jellemzők meghatározása különböző fafajú és méretű dugványok esetében az ültetés sikeressége érdekében. Javaslat dugványozógép optimális kialakítására. Kézirat, Sopron. 36 p.

