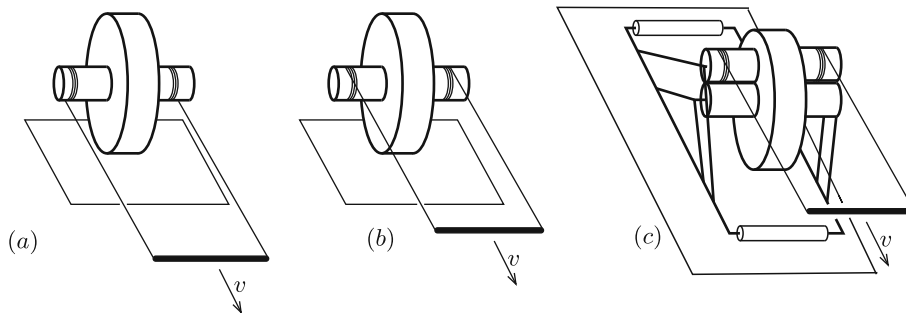


Fizika gyakorlat megoldása

G. 662. Az (a) és a (b) ábrán látható összeállítás egy nagyobb korongból és egy-egy, hozzá koncentrikusan rögzített, kisebb hengerből áll. A kis hengerekre fonalakat csévélünk, amelyeknek végét egy rúd segítségével vízszintesen, v sebességgel mozgattjuk.



A (c) esetben a kis hengerhez felülről egy vele azonos átmérőjű, szabadon forgó másik kis henger is csatlakozik. A felső henger nekiszorul az alsónak, és a lebillenését egy-egy görgőhöz csatlakozó rúdszerkezet akadályozza meg. A felső hengerre is fonalat csévélünk, és a fonál végét v sebességgel húzzuk. A korongok a talajon, illetve a kis hengerek egymáson nem csúsznak meg.

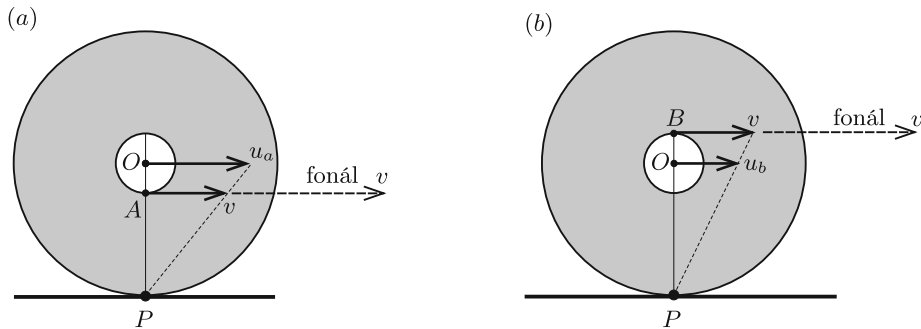
Melyik irányban, és v -nél nagyobb vagy kisebb sebességgel fog mozogni a korong középpontja az egyes esetekben?

(3 pont)

Megoldás. A korong és a henger(ek) mozgása szempontjából az oldalirányú méretek lényegtelenek, ezért mindhárom elrendezésnek csak az oldalnézetét (2D ábrázolását) vizsgáljuk.

Mindhárom esetben a korong a talajjal érintkező P pontja (a pillanatnyi forgástengely) körül fordul el. Ha a korong középpontjának u sebességét szeretnénk meghatározni, elegendő a korongnak a függőleges OP szakasz menti vékony darabját tekinteni, vagyis a korongból képzeletben kivágott, vékony rúd mozgását vizsgálni. Egy ilyen, a legalsó P pontja körül elforduló rúd bármelyik pontjának sebessége egyenesen arányos a P ponttól mért távolsággal, amint azt az 1. ábra mutatja.

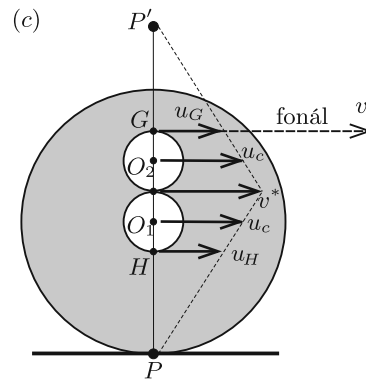
Az (a) esetben, amikor a korongot (a „rudat”) az A pontban v sebességgel jobbra (előre) húzzuk, a korong középpontjának u_a sebessége *nagyobb* lesz, mint v , hiszen $OP > AP$, és látható, hogy a korong *előrefelé* mozdul el.



1. ábra

A (b) esetben, amikor a fonál a B pontban húzza a korongot, $BP > OP$ miatt a középpont u_b sebessége *kisebb* v -nél, és a korong most is *előre* fog mozogni.

A (c) eset az előzőeknél kicsit bonyolultabb, mert a felső henger nem a P pont körül fordul el, hanem egy másik, a 2. ábrán P' -vel jelzett ponton átmenő, az ábra síkjára merőleges egyenes lesz a pillanatnyi forgástengely. (Az áttekinthetőség kedvéért az ábrán a rúdszerkezetet és a görgőket nem tüntettük fel.)



2. ábra

Tekintsük először a nagyobb korong és a hozzá rögzített alsó henger mozgását! Ha a kis henger legfelső pontja valamekkora v^* sebességgel mozog jobbra, az O_1 középpontja u_c , a legalsó H pontja pedig u_H sebességgel mozog ugyancsak jobb felé. Ezek a sebességek a megfelelő pontoknak P -től mért távolságával arányosak (lásd az (a) esetet), ezért v^* annival nagyobb u_c -nél, amennyivel u_c nagyobb az u_H sebességnél. Másképp fogalmazva: u_c megegyezik v^* és u_H átlagával (számtani közepével).

Nézzük most a felső hengert. Ennek O_2 középpontja ugyanakkora u_c sebességgel mozog, mint a korong középpontja, ezt a merev rúdszerkezet garantálja. Itt is igaz, hogy a korong legalsó pontjának v^* sebessége annival nagyobb a középpont sebességénél, amennyivel u_c nagyobb a legfelső, G -vel jelölt pont u_G sebességénél. Ez utóbbi a fonál sebességével egyezik meg: $u_G = v$. Látjuk tehát, hogy a (c) esetben is *előrefelé* mozog a szerkezet, és a korong középpontjának sebessége *nagyobb* v -nél.

Az is leolvasható a 2. ábráról, hogy $u_G = u_H = v$, vagyis mindegy, hogy a felső vagy az alsó hengerre csévélt fonállal húzzuk a korongot, a korong középpontjának sebessége ugyanakkora, a fonál sebességével azonos irányú, de annál nagyobb lesz ($u_a = u_c > v$).

Több dolgozat alapján

Megjegyzés. Ha a korong sugara R , a kis hengereké pedig r , akkor a korong középpontjának sebessége a három esetben:

$$u_a = u_c = \frac{R}{R-r}v, \quad u_b = \frac{R}{R+r}v.$$

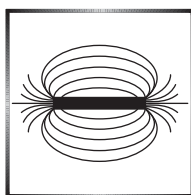
Ezek az összefüggéseket (amelyek levezetése nem tartozott a feladathoz) könnyen leolvashatók az 1. ábrán látható hasonló háromszögekből. Ezekben a képletekben v együtthatói $r < R$ esetén pozitív számok, tehát mindhárom esetben u és v iránya megegyezik.

Elképzelhető az az eset is, amikor $r > R$. (Ez úgy valósulhat meg, hogy a korong egy keskeny, vízszintes lécen gördül, és az r sugarú hengerek a lécz két oldalán a lécz alá nyúlnak.) A fenti képletekből látszik, hogy ilyenkor u_a és u_c ellentétes előjelű, mint v , tehát a korong középpontja „visszafelé” fog mozogni. A (b) esetben a korong középpontja mindig előrefelé mozog, akármekkora is r és R .

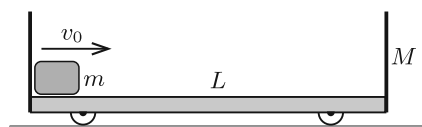
Érdekes még az $r = R$ eset. Ilyenkor $u_b = v/2$, és a mozgás létrejöhet. Az (a) és a (c) eset azonban nem valósulhat meg, mert a csúszásmentes korongnak a talajjal érintkező pontja nem mozoghat $v \neq 0$ sebességgel.

(G. P.)

27 dolgozat érkezett. Helyes Sárvári Borka Luca megoldása. Hiányos (1–2 pont) 16, hibás 10 dolgozat.



Fizika feladat megoldása



P. 5123. Vízszintes felületen lévő, oldalfalakkal határolt, $M = 1$ kg tömegű, $L = 0,3$ m hosszúságú kiskocsi bal oldalán egy $m = 0,25$ kg tömegű, kis méretű test található. A kocsi a talajon súrlódásmentesen mozog, kerekeinek mérete és tömege elhanyagolható.

tesen mozog, kerekeinek mérete és tömege elhanyagolható.

Egy adott pillanatban az m tömegű testet $v_0 = 1$ m/s sebességgel jobbra elindítjuk. A test és a kocsi közötti súrlódási tényező $\mu = 0,1$. A test és a kocsi ütközését tekintjük rugalmasnak.

a) Mekkora sebességgel mozog a kocsi, miután az m tömegű test a kocsihoz viszonyítva nem mozog?

b) Milyen távol van ekkor a test a kocsi bal oldali falától?

c) Mekkora a testek sebessége az első rugalmas ütközés utáni pillanatban?

(5 pont)

Közli: Kotek László, Pécs

Megoldás. a) A kocsi – a kis test mozgása miatt fellépő súrlódási erő miatt – gyorsulni fog, a hozzá rögzített vonatkoztatási rendszer tehát *nem* inerciarendszer. Célszerű a mozgást a talaj vonatkoztatási rendszerében leírni. Itt (mivel vízszintes irányú külső erők nem hatnak) alkalmazható a lendületmegmaradás törvénye.