

# GÉP

A GÉPIPARI TUDOMÁNYOS EGYESÜLET MŰSZAKI FOLYÓIRATA



2020/7-8.

**nka**  
Nemzeti Kulturális Alap

108 oldal  
LXXI. évfolyam

# GÉPTERVEZŐK ÉS TERMÉKFEJLESZTŐK XXXVI. SZEMINÁRIUMA MISKOLC, 2020. november 5–6.

## TISZTELT GÉPTERVEZŐ ÉS TERMÉKFEJLESZTŐ KOLLÉGA!

Örömmel tudatjuk, a szerzők 27 előadással jelentkeztek a Géptervezők és Termékfejlesztők 2020. november 5-6-án ONLINE megrendezésre kerülő szemináriumára. Az előadások egy része, 18 darab cikk, nyomtatott formában a GÉP folyóirat soron következő számában is megjelenik. Köszönjük a szerzők és a lektorok munkáját.

A szeminárium szervezői november 5-én 10 órától és november 6-án 9 órától várják a résztvevőket a ZOOM felületre.

A részvételi díjról és a publikálás költségéről szóló számlákat a Gépipari Tudományos Egyesület küldi ki. Tisztelettel kérünk mindenkit, hogy az átutalásról legyenek szívesek időben gondoskodni.

Tudjuk, hogy az előadók és a társszerzők elfoglaltak, ennek ellenére kérjük, hogy jelenlétükkel tiszteljék meg a rendezvényt a korábban elküldött ZOOM link alkalmazásával.

Miskolc-Egyetemváros, 2020. november 3.

A szeminárium szervezői nevében szeretettel várja

*Dr. Péter József*  
c. egyetemi tanár; a Szeminárium titkára

### Géptervezők és Termékfejlesztők XXXVI. Szeminárium

**Gépipari Tudományos Egyesület**  
**Borsod-Abaúj-Zemplén megyei Géptervező Szakosztálya**

**MTA Miskolci Területi Bizottsága**

**Miskolci Egyetem Gép- és Terméktervezési Intézet**

**2020. november 5 (csütörtök) - 6 (péntek)**

*Címünk:*

*Géptervezők és Termékfejlesztők*  
*XXXVI. Szeminárium*

*Miskolci Egyetem Gép- és Terméktervezési Intézet*

*H-3515 Miskolc-Egyetemváros*  
*Telefon/Fax: (0036)-46-327-643*  
*E-mail: machpj@uni-miskolc.hu*

**Géptervezők és Termékfejlesztők XXXVI. Szeminárium**  
**Miskolc, 2020. november 5-6.**

**2020. NOVEMBER 5. (CSÜTÖRTÖK), DÉLELŐTT 10.00-TÓL**

**Elnök: Vadászné Prof. Dr. Bognár Gabriella az MTA doktora, intézetvezető egyetemi tanár**

**Online Szekcióvezető: Dr. Dömötör Csaba egyetemi docens Miskolci Egyetem Gép- és Terméktervezési Intézet**

**10.00-10.15** Vadászné Prof. Dr. Bognár Gabriella az MTA doktora, intézetvezető egyetemi tanár, Miskolci Egyetem Gép- és Terméktervezési Intézet: Megnyitó

**10.15-10.30** Balogh Zsolt Péter DLA adjunktus BME Gép- és Terméktervezés Tanszék: Nem csak forma

**10.30-10.45** Darabos Anita DLA adjunktus: BME Gép- és Terméktervezés Tanszék: Becsomagolt világunk

**10.45-11.00** Dóczy Martin Olivér PhD hallgató BME Gép- és Terméktervezés Tanszék, Dr. Szódy Róbert ortopéd-traumatológus főorvos Manninger Jenő Országos Traumatológiai Intézet, Dr. Zwierczyk Péter Tamás egyetemi adjunktus BME Gép- és Terméktervezés Tanszék: Csontgraft változásának végeles modellezése HyperMesh-Calculix környezetben

**11.00-11.15** Talal Alwardia, PhD student, Dr. Laszlo Lovas, associate professor, BME Department of Vehicle Elements and Vehicle Structure Analysis: On measuring of bolt self-loosening. Csavar lazulás mérésének lehetőségei.

**11.15-11.30** Fazekas Bálint, PhD hallgató, Goda Tibor, DSc, egyetemi tanár, Budapesti Műszaki és Gazdaságtudományi Egyetem, Gépészmérnöki Kar, Gép- és Terméktervezés Tanszék: Konstruktív modell korommal erősített gumi összetett viselkedésének leírásához

**11.30-11.45** Tomin Márton doktorandusz BME Polimertechnika Tanszék, Dr. Kmetty Ákos egyetemi docens BME Polimertechnika Tanszék: Ejtődárdás mérési konstrukció továbbfejlesztése polimer habok dinamikus vizsgálatához

**11.45-12.00** Dóka Tamás Sándor PhD hallgató, Dr. Horák Péter egyetemi docens, BME Gép- és Terméktervezés Tanszék: Kormánymechanizmus-geometria optimalizálás generatív tervezés felhasználásával

**12.00-12.15** Dr. Ficzer Péter egyetemi adjunktus, Nassim Markiz PhD hallgató, Dr. Horváth Eszter adjunktus, BME Járműelemek és Járműszerkezetanalízis Tanszék: A nyomtatási irány hatása a 3D nyomtatott ABS-re

**12.15-12.30** Lukács Norbert demonstrátor, Dr. Ficzer Péter egyetemi adjunktus, BME Járműelemek és Járműszerkezetanalízis Tanszék: Kitéréssel történő szilárdság-módosítás lehetőségeinek vizsgálata additív gyártástechnológiák esetén

**12.30-12.45** Jónás Szabolcs szimulációs mérnök, Dóczy Balázs Szimulációs mérnök, Dr. Kovács Attila Fejlesztési igazgató: Knorr-Bremse Design Challenge 2020 – az open innovation lehetőségei, bevezetésének első lépései és tapasztalatai

**12.45-13.00** Dr. Szakál Zoltán egyetemi docens, Szent István Egyetem Gépipari Technológiai Intézet, Dr. Kári-Horváth Attila PhD, Szent István Egyetem, Gépészmérnöki Kar, Tóttosi Ákos TcT Hungary Kft., Dr. Kátai László egyetemi docens, Szent István Egyetem Géptani és Informatikai Intézet: Különböző fémötvtözetek keverékéből 3D fémnyomtatással előállított színes anyagok vizsgálata

**13.00-13.15** Dr. Lukács Judit tanársegéd Óbudai Egyetem Bánki Donát Gépész és Biztonságtechnikai Mérnöki Kar, Mechatronikai és Járműtechnikai Intézet: Fuzzy alapú megközelítés az utastér hangminőségének meghatározására

**13.15-13.30** Dr. Horváth Richárd egyetemi docens, Dr. Lukács Judit tanársegéd, Óbudai Egyetem Bánki Donát Gépész és Biztonságtechnikai Mérnöki Kar: Forgácsolt felület topográfiai paramétereinek becslése légyszámítási eljárással

**13.30-13.45** Soltész László PhD hallgató Miskolci Egyetem Gép- és Terméktervezési Intézet: Termékfejlesztés sikertényezői

# GÉP

## A GÉPIPARI TUDOMÁNYOS EGYESÜLET

műszaki, vállalkozási, befektetési, értékesítési, kutatás-fejlesztési, piaci információs folyóirata

### SZERKESZTŐBIZOTTSÁG

Dr. Döbröczöni Ádám

**elnök**

Vesza József

**főszerkesztő**

Dr. Jármái Károly

Dr. Péter József

Dr. Szabó Szilárd

**főszerkesztő-helyettesek**

Dr. Barkóczi István

Bányai Zoltán

Dr. Beke János

Dr. Bercsey Tibor

Dr. Bukoveczky György

Dr. Czitán Gábor

Dr. Danyi József

Dr. Dudás Illés

Dr. Gáti József

Dr. Horváth Sándor

Dr. Illés Béla

Kármán Antal

Dr. Kalmár Ferenc

Dr. Orbán Ferenc

Dr. Pálincás István

Dr. Patkó Gyula

Dr. Péter László

Dr. Penninger Antal

Dr. Szabó István

Dr. Szántó Jenő

Dr. Tímár Imre

Dr. Tóth László

Dr. Varga Emilné Dr. Szűcs Edit

Dr. Zobory István

### TISZTELT OLVASÓ!

1973. augusztus 22-24-én 110 vállalat és intézmény 234 többnyire konstrukciós tevékenységet folytató vezető beosztású szakembere foglalkozott az ipari konstrukciós munkával és annak szervezésével. A tanácskozás gondolata 1972. nyarán a GTE országos titkári értekezletén született, amit a GTE miskolci-egyetemi szervezete rendezett meg prof. Dr. Terplán Zénó, Dr. Magyar József, Dr. Száday Rezső, és a Miskolci Egyetem Gépelemek Tanszéke munkatársainak közreműködésével. A Tanácskozást Dr. Varga Jenő egyetemi tanár, az GANZ gyár egykori főkonstruktoré nyitotta meg, kiemelve, hogy *ilyen rendezvény hazánkban korábban nem volt*. Tanácsolta, hogy *a konstrukció értékelésével is foglalkozni kell*, mivel az utóbbi években több, *a tervezés módszertanával foglalkozó* – elsősorban nyugat-német munka – jelent meg. A Tanácskozás kiadványában a 15 cikk szerzője egységes rendszerbe foglalt, termékeny és hatékony konstrukciós munka érdekében érvelt. A Vezető Konstruktorok Tanácskozása az 1975. évi rendezvényt követően 1977-ben *Géptervezők Országos Szemináriumává* alakult.

Az 1990-es években bekövetkező változásokat megelőző, a korábbi szemináriumok hangulatát felidéző rendezvény az 1985-ben Miskolc-Tapolcán megrendezett Géptervezők VI. Országos Szemináriumá volt. A 43 nyomtatott formában is megjelent előadást 210 iparban, kutatóintézetben és felsőoktatási intézményben tevékenykedő résztvevő hallgatta. Dr. Drobni József egyetemi tanár a megnyitóban *energiatakarékos, megbízható és esztétikus gépek tervezéséről beszélt, amelyek nemcsak külföldön, hanem honi terepen is versenyképesek*, érzékelve és érzékeltetve a várható kihívásokat. Az állami vállalatok és kutatóintézetek tönkremenetele a Géptervezők VII. Országos Szemináriumát is érintette, a Miskolci Egyetemen szervezett szeminárium 30 előadását egyetemi oktatók és kutatók tartották – változatlan erőbedobással – a felsőoktatásban dolgozó társaik és néhány vállalati szakember részére.

A XX. század utolsó évtizedében a magyar ipar gyökeresen átalakult, a termelő helyet cserélt a fogyasztóval, a lebecsült fogyasztási javak egyenrangúvá váltak a gépekkel, a termelő eszközökkel, a géptervezők szótára kiegészült a termék szóval. A tervezők tudomásul vették, hogy termék mindaz, ami iránt van érdeklődés (pl. Géptervezők Szeminárium), vagy ami iránt az érdeklődés felkelthető (pl. Géptervezők és Termékfejlesztők Szeminárium). A szeminárium szervezői megértették, hogy a pálya elején lévő korosztály is *szívesen részt vesz rendszeres szakmai összejövetelen, és örömmel veszi, ha megbízható szakfolyóiratban jelentetheti meg cikkeit, – számára elérhető áron, esetünkben a Gépipari Tudományos Egyesület támogatásával*.

A változás az előadások témájában is érzékelhető, *a matematika, a mechanika, az anyag- és a gyártástudomány, a gépelemek geometriai és szilárdsági vizsgálata, kenése, szerkezeti kialakítása mellett a modellek és a valós termékek számítógéppel segített gyártása, a biológia, az orvostudomány, a természeti analógiák és az ipari formatervezés eredményei is a vizsgált területek közé kerültek. Megváltozott az előadások módja is, a korona vírus megjelenése a verbális előadást lehetetlenné tett, és az előadók az on-line verziót támogatják. Az előadások a ZOOM szoftver segítségével fognak elhangozni*.

Engedje meg a Tisztelt Olvasó a köszöntő végén a személyes hangot. Az 1985 óta tartó szeminárium-szervező munkánk nem lenne eredményes a Miskolci Egyetem Gép- és Terméktervezési Intézete (korábban Gépelemek Tanszéke) vezetői, oktató és nem oktató beosztottjai támogatása nélkül. Személy szerint is hálával tartozok a biztatásért, a kritikáért és a munkáért Vadászné Dr. Bognár Gabriella intézetigazgatónak, Dr. Döbröczöni Ádám professzor emeritusnak, Németh Géza egyetemi adjunktusnak, és Gere Aranka gazdasági ügyintézőnek.

*Dr. Péter József  
a Szeminárium titkára*

A szerkesztésért felelős: Vesza József. A szerkesztőség címe: 3534 Miskolc, Szervezet utca 67.

Telefon/fax: 06-46/379-530, 06-30/9-450-270 • e-mail: mail@gepujsag.hu

Kiadja a Gépipari Tudományos Egyesület, 1147 Budapest, Czobor u. 68., Levélcím: 1371 Bp. Pf.: 433.

Telefon: 06-1/202-0656, fax: 06-1/202-0252, e-mail: a.gaby@gteportal.eu, internet: www.gteportal.eu

A GÉP folyóirat internetcíme: <http://www.gepujsag.hu>

Kereskedelmi és Hitelbank: 10200830-32310236-00000000

Felelős kiadó: Dr. Igaz Jenő ügyvezető igazgató.

Gazdász Nyomda Kft. 3534 Miskolc, Szervezet u. 67. Telefon: 06-46/379-530 • e-mail: gazdasz@chello.hu

Előfizetésben terjeszti a Magyar Posta Zrt. • Postacím: 1900 Budapest

Előfizetésben megrendelhető az ország bármely postáján, a hírlapot kézbesítőknél, [www.posta.hu](http://www.posta.hu) WEBSHOP-ban (<https://eshop.posta.hu/storefront/>), e-mailen a [hirlapelofizetes@posta.hu](mailto:hirlapelofizetes@posta.hu) címen, telefonon 06-1-767-8262 számon, levélben a MP Zrt. 1900 Budapest címen. Külföldre és külföldön előfizethető a Magyar Posta Zrt.-nél: [www.posta.hu](http://www.posta.hu) WEBSHOP-ban (<https://eshop.posta.hu/storefront/>), 1900 Budapest, 06-1-767-8262, [hirlapelofizetes@posta.hu](mailto:hirlapelofizetes@posta.hu)

Egy szám ára: 1260 Ft. Dupla szám ára: 2520 Ft.

INDEX: 25 343 ISSN 0016-8572

**A megjelent cikkek lektoráltak.**

A kiadvány a Nemzeti Kulturális Alap támogatásával jelenik meg.

# TARTALOM

<i>Dr. Bihari János, Filpekó Máté, Szőnyi Szabolcs:</i> <b>EGY SPECIÁLIS SEBESSÉGVÁLTÓ TERVEZÉSE ÉS FEJLESZTÉSE</b> .....	5	<i>Sipkás Vivien, Vadászné Bognár Gabriella Prof. Dr.:</i> <b>MIKROKAPCSOLÓK MEGHIBÁSODÁSI ADATAINAK KIÉRTÉKELÉSE</b> .....	57
<i>Darabos Anita:</i> <b>BECSOMAGOLT VILÁGUNK</b> .....	11	<i>Dr. Szakál Zoltán, Dr. Kári-Horváth Attila, Tóttösi Ákos, Dr. Kátai László:</i> <b>KÜLÖNBÖZŐ FÉMÖTVÖZETEK KEVERÉKÉ- BŐL 3D FÉMNYOMTATÁSSAL ELŐÁLLÍTOTT SZÍNES ANYAGOK VIZSGÁLATA</b> .....	61
<i>Dóczi Martin Olivér, Dr. Sződly Róbert, Dr. Zwierczyk Péter Tamás:</i> <b>CSONTGRAFT VÁLTOZÁSÁNAK VÉGESELE- MES MODELLEZÉSE HYPERMESH-CALCULIX KÖRNYEZETBEN</b> ..	15	<i>Szalai Judit, Takács Ágnes:</i> <b>A VIKOR ALGORITMUS ALKALMAZHATÓSÁGI KÉRDÉSEI ANYAGVÁLASZTÁSI DÖNTÉSEKBEN</b> .....	65
<i>Dóka Tamás, Dr. Horák Péter:</i> <b>KORMÁNYMECHANIZMUS-GEOMETRIA OPTIMALIZÁLÁS GENERATÍV TERVEZÉS FELHASZNÁLÁSÁVAL</b> .....	19	<i>Takács Ágnes:</i> <b>A KONCEPCIÓ SZINTJEI A GÉPÉSZETI TERVEZÉSBEN</b> .....	69
<i>Fazekas Bálint, Goda Tibor:</i> <b>KONSTITUTÍV MODELL KOROMMAL ERŐSÍTETT GUMI ÖSSZETETT VISELKEDÉSÉNEK LEÍRÁSÁHOZ</b> .....	25	<i>Tomin Márton, Kmetty Ákos:</i> <b>EJTŐDÁRDÁS MÉRÉSI KONSTRUKCIÓ TOVÁBBFEJLESZTÉSE POLIMER HABOK DINAMIKUS MECHANIKAI VIZSGÁLATÁHOZ</b> .....	73
<i>Ficzere Péter, Nassim Markiz, Horváth Eszter:</i> <b>A NYOMTATÁSI IRÁNY HATÁSA A 3D NYOMTATOTT ABS-RE</b> .....	29	<i>Dr. Várszegi Tibor, Miskei István:</i> <b>CSÖGÖRÉNYEZHETŐ GÁZ-, ÉS KŐOLAJ HATÁROLÓ KÉSZÜLÉK (DUGÓ) TESZTELÉSE</b> .....	77
<i>Dr. Ficzere Péter, Lukács Norbert László:</i> <b>KITÖLTÉSSEL TÖRTÉNŐ SZILÁRDSÁG- MÓDOSÍTÁS LEHETŐSÉGEINEK VIZSGÁLATA ADDITÍV GYÁRTÁSTECHNOLÓGIÁK ESETÉN</b> .....	33	<i>Dr. Várszegi Tibor, Simon J. Gergely, Valu Gyula:</i> <b>CSÖGÖRÉNYEZHETŐ GÁZ- ÉS KŐOLAJ HATÁROLÓ KÉSZÜLÉK (DUGÓ) RENDSZERINTEGRÁCIÓS KISMINTA TESZTELÉSE</b> .....	81
<i>Jónás Szabolcs, Dóczi Balázs, Dr. Kovács Attila:</i> <b>KNORR-BREMSE DESIGN CHALLENGE 2020 – AZ OPEN INNOVATION LEHETŐSÉGEI, BEVEZETÉSÉNEK ELSŐ LÉPÉSEI ÉS TAPASZTALATAI</b> .....	37	<i>Horváth Richárd, Lukács Judit:</i> <b>FORGÁCSOLT FELÜLET TOPOGRÁFIAI PARAMÉTEREINEK BECSLÉSE LÁGYSZÁMÍTÁSI ELJÁRÁSSAL</b> .....	85
<i>Dr. Lovas László:</i> <b>HASZONJÁRMŰ KERÉKCSAVAR LAZULÁSÁNAK KÉRDÉSEI</b> .....	43	<i>Dr. Markovits Tamás, Dr. Borbás Lajos:</i> <b>LÉZERSUGARAS EDZÉS ÉS BEVONATOLÁS TECHNOLÓGIÁJÁNAK KIDOLGOZÁSA SZERKEZETI ACÉLOKHOZ</b> .....	91
<i>Talal Alsardia, Dr. László Lovas:</i> <b>CSAVAR LAZULÁS MÉRÉSÉNEK LEHETŐSÉGEI</b> .....	47	<i>Koller Tamás, Szabados György:</i> <b>VIRTUÁLIS GÉPJÁRMŰVEK ALKALMAZÁSA AUTÓIPARI FEJLESZTÉSEK SORÁN – ÁTTEKINTÉS</b> .....	98
<i>Lukács Judit:</i> <b>FUZZY ALAPÚ MEGKÖZELÍTÉS AZ UTASTÉR HANGMINŐSÉGÉNEK MEGHATÁROZÁSÁRA</b> .....	51		

# EGY SPECIÁLIS SEBESSÉGVÁLTÓ TERVEZÉSE ÉS FEJLESZTÉSE

## DEVELOPMENT OF A SPECIAL GEARBOX

*Dr. Bihari János egyetemi docens,*

*Filpekó Máté gépészmérnök hallgató, Szőnyi Szabolcs ALUMNI Miskolci Egyetem*

### ABSTRACT

In general, it is specifically significant to design the units of the Pneumobile race vehicles according to the competition's principles. It could mean that we do the dimensioning of the parts for a short lifetime in order to save mass, but also to implement everyday solutions particularly for the needs of the competition to minimize costs. Nevertheless, a present-day Pneumobile is always a small moving test lab, where the students can try out such own ideas which help to improve their professional development. This paper presents the design and dimensioning of such a gearbox, which was created for a Pneumobile. This gearbox belongs to the orbital gear-drive systems. This kind of solution is almost only used in toys nowadays, but it will be clearly seen that this is suitable for this usage as well. As compared to the well-known applications there is a fundamental difference that we want to switch the gearbox under load without a disengaging clutch or stopping the motor. While connecting the gears, the load of the teeth can be increased to the multiples of the nominal load, which has to be handled and taken into account by dimensioning. For this reason, we present in this paper the basic construction and operation of the gearbox as well as those factors that we considered during the design and dimensioning. Currently we are testing the second version of the gearbox, thus we share the gained experiences from the first version as well.

### Definitions:

Pneumobil: olyan jármű, amelyet a sűrített gázok energiáját ipari pneumatikaelemek segítségével alakítja át mozgási energiává [1].

### 1. BEVEZETÉS

A Miskolci Egyetem csapatai 2008 óta vesznek részt a Pneumobil versenyeken. Egy csapat jellemzően 3-4 évig működik. Az első évben a csapatok jellemzően arra törekszenek, hogy működőképes járműveket építsenek, de a későbbi időszakokban ezeket a járműveket számos szempontból fejlesztik. [2], [3], [4].

A második vagy harmadik évre egy Pneumobil már egy mozgó tesztlabor, amelyen a hallgatók a különböző ötleteiket próbálgatják. .

### 2. EGY PNEUMOBIL SEBESSÉGVÁLTÓJÁVAL KAPCSOLATOS KÖVETELMÉNYEK

A Pneumobilokban a motorok felépítésének és működésének köszönhetően nem feltétlenül van szükség sebességváltóra. Azonban a munkahengerekben lezajló folyamatok alaposabb tanulmányozásánál előnyt jelent, ha menet közben módosítható az áttétel. Ezen kívül a versenyzés elsősorban a hallgatók szakmai fejlődését szolgálja, ebből a szempontból pedig bármilyen gépészeti egység megtervezése előnyös lehet.

Ebben a cikkben egy adott Pneumobil sebességváltójának tervezését mutatjuk be, így a követelmények is erre a járműre vonatkoznak.

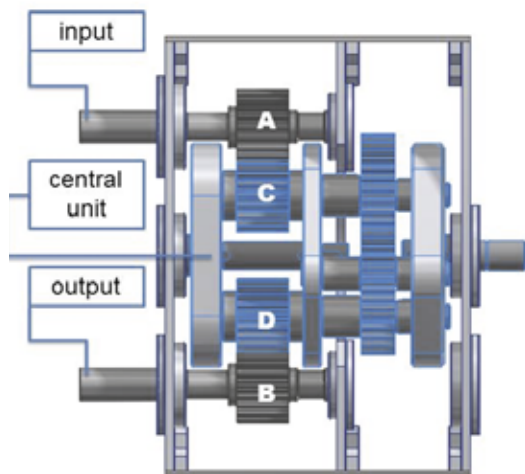
- Az adott jármű főtengelyének maximális fordulatszáma 342 1/min, a főtengelyen leadott forgatónyomaték 42 Nm.
- A sebességváltónak két sebességfokozattal kell rendelkeznie,
- A sebességfokozatok áttételeinek közül az egyiknek lassítónak, a másiknak gyorsítónak kell lennie, az arányuk legalább 2 legyen.
- A sebességváltónak rendelkeznie kell üres fokozattal.
- Elvárás a tengelykapcsoló nélküli kapcsolhatóság a motor üzeme közben.
- A sebességváltó általános szerszámgépeken is gyártható elemekből álljon.
- Költséghatékonysági okokból 1, 1,5, 2, vagy 3 mm modulú, egyenes fogazású fogaskerekeket kell használni.

A fentiek alapján egy orbitális rendszerű sebességváltó megtervezése tűnt célszerűnek.

### 3. A SEBESSÉGVÁLTÓ MŰKÖDÉSE

Egy ilyen sebességváltó alapvetően négy egyforma és két ezektől, és egymástól is különböző fogszámú fogaskerekből áll. A váltó működési elve azon alapszik, hogy a folyamatosan forgó behajtó és

kihajtó nyeleskerekek között egy csapágyazott konzol (központi egység) elfordítható, így a konzolban áttételének reciproka is előállítható plusz elemek alkalmazása nélkül (1. ábra).



1. ábra. A sebességváltó felépítése

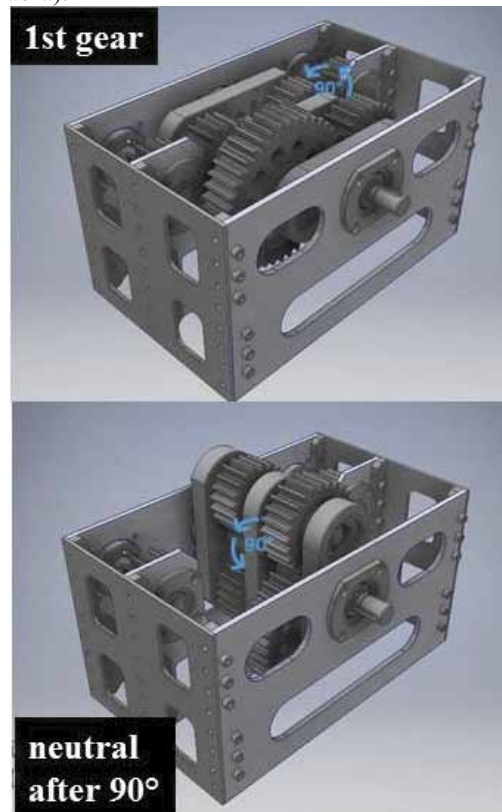
A fogaskerekek geometriai méretezése a DIN 3960 szabvány szerint történt. A fogaskerekek fogazata egyenes külső fogazat, a kapcsolószög  $20^\circ$ .

A modul és a fogszámokat, ezáltal a fogaskerekek méreteit és tengelytávolságát az egyszerű és költséghatékony megvalósíthatóság határozta meg. Ez azt jelenti, hogy a kereskedelmi forgalomban egy adott költségkereten belül elérhető csapágyak méretei, valamint az azok beépítéséhez szükséges alkatrészek méretei határozták meg, hogy mekkorák lehetnek a tengelytávolságok. A tengelytávolságok alapján a modul a lehető legnagyobbra választottuk olyan módon, hogy profileltolásra ne legyen szükség. A fogszámok meghatározásánál figyelembe vettük, hogy a kapcsolószám 1,2 fölött legyen.

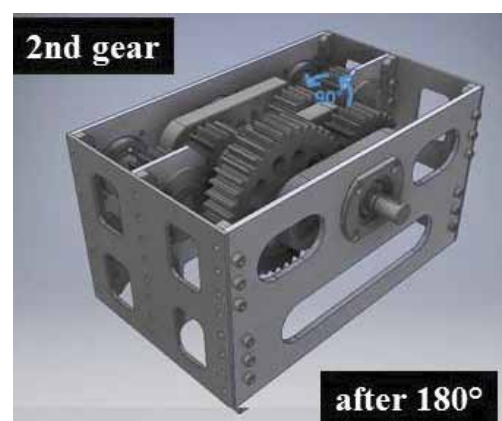
A fogaskerekek és a csapágyak minimális élettartamára 5 üzemórát írtunk elő. A kenési tényező meghatározásánál figyelembe vettük, hogy a hajtómű nyitott, és zsírkenéssel üzemel.

A sebességváltó működését a kinematikai ábrák alapján egyszerű megérteni. A bemenő és a kimenő tengelyeken egy-egy azonos, 20 fogú fogaskerék (A és B) van elhelyezve. Az 1. fokozatban a központi tagon a bemenő tengely fogaskerekéhez szintén egy 20 fogú fogaskerék kapcsolódik (C az 1. ábrán), amely közös tengelyen forog egy X fogszámú fogaskerékkel. Ez az X fogszámú fogaskerék egy Y fogszámú fogaskerékkel kapcsolódik. Az Y fogszámú fogaskerék közös tengelyen van elhelyezve egy 20 fogú fogaskerékkel (D), amely a kimenő tengely 20 fogú fogaskerékéhez kapcsolódik. Ilyenkor a

sebességváltó áttétele X:Y. Ha a központi tag  $90^\circ$ -kal elfordul, akkor bemenő tengely és a kimenő tengely között nincs kapcsolat, ez a sebességváltó üres fokozata. Ha a központi tag újabb  $90^\circ$ -kal elfordul, újra van kapcsolat a bemenő és a kimenő tengely között, ez a sebességváltó 2. fokozata. Ebben a fokozatban az áttétel Y:X. Újabb  $90^\circ$ -os fordulat esetén ismét üres fokozat következik (2. és 3. ábra).



2. ábra. Az 1. és az üres fokozat

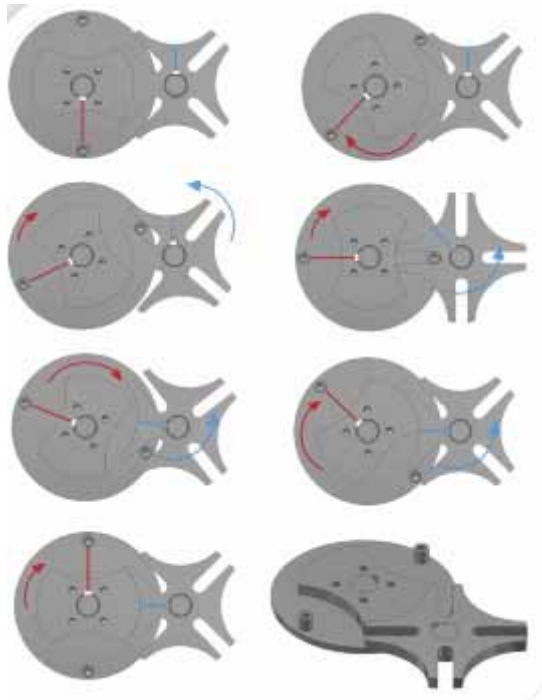


3. ábra. 2. fokozat

A forgó mozgás többféle mechanizmussal is megvalósítható, egyszerűen megoldható az automatizált mozgató is. Mi a kézi kapcsolást választottuk. A rendszer előnye, hogy a fokozatok kapcsolása könnyen a vezető igényeihez szabható,

megvalósítható olyan kapcsolás, amikor egy kart kell ellentétes irányokban mozgatni, valamint olyan is, amikor a váltókart csak egy irányban kell mozgatni, az a fokozatok között visszaáll az alaphelyzetébe.

Az egyes helyzetek beállítására és reteszelésére a mi megoldásunkban egy máltai kereszt-hajtómű szolgál. Ez a megoldás egyszerre tudja biztosítani a fogaskerekek helyes kapcsolódásához szükséges diszkrét szögelfordulást és a bekapcsolt fokozatokban a központi egység rögzítését is (4. ábra).



4. ábra. A máltai kereszt-hajtás működése

A máltai kereszt egy számunkra fontos további pozitív tulajdonsága, hogy egyszerű esztergán és marógépen is gyártható minden eleme, azaz könnyen elő tudjuk állítani.

#### 4. A FOGASKERÉKHAJTÁSOK SPECIÁLIS MÉRTEZÉSI KÉRDÉSEI

A fogaskerekek szilárdsági ellenőrzése a DIN 3990 szabvány alapján történt. Mivel a geometriai méreteiket alapvetően a sebességváltó egyéb paraméterei határozták meg, a fogaskerekek jelentősen nagyobbak, mint amit az adott terhelések és az elvárt élettartam indokolnak. A szilárdsági számításokat a DIN 3990:1987 B módszere szerint végeztük el. A fogaskerekek anyaga 16MnCr5, felületkezelésként nitridálást választottunk, mert ennek kedvezőek a költségei. A  $K_A$  üzemi tényező értékét 1,75-re választottuk, mert a hajtást kapcsoláskor és a munkahenger irányváltásakor

lökésszerű terhelések érik. A számításnál a zsír paraméterei az UNIGEAR LA02 zsírénak feleltek meg. A számítások alapján a fogaskerekek közül a behajtó és kihajtó tengely fogaskerekei (A és B), illetve a központi tag bemenő és kimenő fogaskerekei (C és D) vannak legjobban kihasználva. Ezeknél a fogtőszilárdság biztonsági tényezője 3,06, a fogfelület nyomásra vonatkozó biztonsági tényezője 1,08. Ez utóbbi érték kevésnek tűnhet, de a motor üzemi jellemzői miatt a forgatónyomaték maximális értéke csak rövid ideig terheli a fogakat, az üzem kb. 90 százalékában jóval kisebb a terhelés.

Ennek ellenére azt tapasztaltuk, hogy a verseny alatt a fogak jelentősen károsodtak mind a négy (A, B, C és D) fogaskeréken.

Az okot először a felületkezelés hibájában kerestük, de a sebességváltó kivitelének sajátosságaiban találtuk meg. Az első sebességváltó központi tagja az 5. ábrán látható kivitelben készült. Ez azt jelenti, hogy az A és a B fogaskerekek ellentétes irányban forognak, mint a C és a D fogaskerekek (1. ábra). Ez azt jelenti, hogy kapcsolódáskor a központi tag ki akar fordulni a kapcsolatból, ami nehezíti az átfordítását, és így a kapcsolási folyamat bizonytalan, a jármű sebességétől és a motor fordulatszámától függően nagy dinamikus hatások terhelik a fogazatokat. Ezt a  $K_A$  tényező értékével figyelembe vettük, de azért választottunk 1,75-öt, mert ezek a terhelés rövid ideig hatnak.



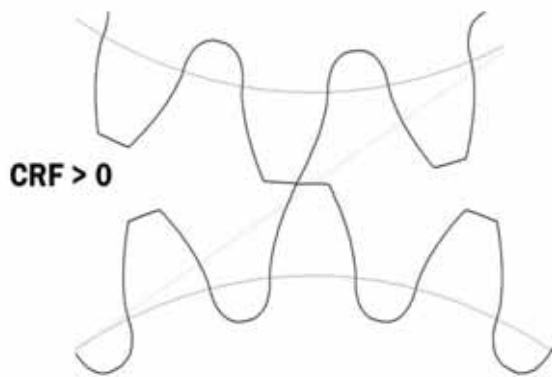
5. ábra. A központi tag első kivitele

A sebességváltó áttervezéséhez meg kellett határozni a paraméterek helyes értékeit, azaz fel kellett tárnunk a meghibásodás okait.

#### 5. A MEGHIBÁSODÁS OKAI

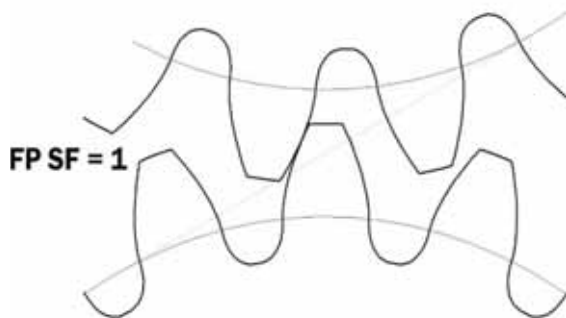
A számításokat csak a sebességváltó fokozatba kapcsolt helyzeteire végeztük el. Kísérletekkel

megállapítottuk, hogy egy kapcsolási folyamat legalább 1 másodpercig tart. Ez alatt a fogaskerekek 5,7 fordulatnyit fordulnak. Ilyenkor a tengelytávolság változik, a kapcsolószám pedig kisebb, mint a névleges. Első lépésként megkerestük azt a pontot, amikor a kapcsolószám értéke már nem 0. Ez a legegyszerűbben grafikus módszerrel lehetett megoldani (6. – 9. ábra). Ez a helyzet akkor áll elő, amikor az A és C vagy az A és D fogaskerekek tengelytávolsága 44 mm. Ekkor a kapcsolószám 0,033 (6. ábra).



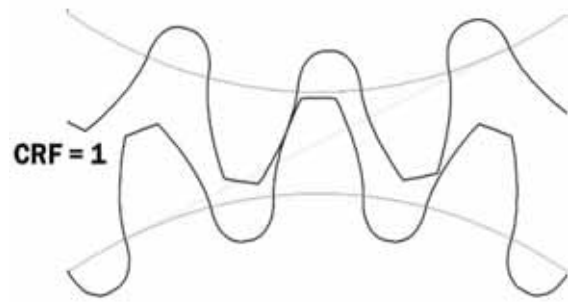
6. ábra. A tengelytávolság hatása a kapcsolószámra.  $A_w$ : 44mm.

Így meghatározhatunk egy tartományt, amelyen belül meg kell keresnünk azt a pontot, mikor a fogfelület nyomásának biztonsági tényezője 1. Ilyenkor a tengelytávolság 42,38, a kapcsolószám pedig 0,625 (7. ábra).



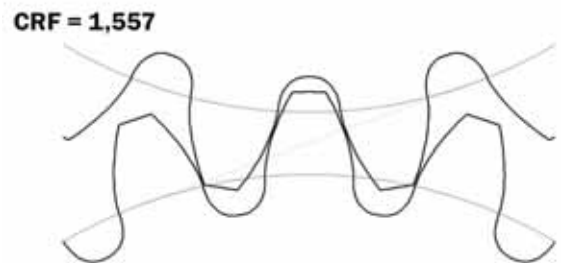
7. ábra. A tengelytávolság hatása a kapcsolószámra..  $A_w$ : 42,38mm.

A következő keresett pont az, amikor a kapcsolószám 1. Ehhez 41,05 mm tengelytávolság tartozik (8. ábra).



8. ábra. A tengelytávolság hatása a kapcsolószámra..  $A_w$ : 41,05mm.

A 9. ábra a teljes kapcsolódás helyzetét mutatja. A kapcsolószám ilyenkor 1,557.



9. ábra. A tengelytávolság hatása a kapcsolószámra.  $A_w$ : 40mm.

Ez azt jelenti, hogy a kapcsolódás során kb. négy fordulatnyit fordulnak a fogaskerekek 1 alatti kapcsolószám mellett, a felületi nyomás biztonsági tényezője pedig a kapcsolási idő több, mint harmadában 1 alatt van. Az 1 alatti kapcsolószám önmagában is azt jelenti, hogy az üzemi tényezőt hibásan választottuk ki. Azt az időt, ami alatt túl nagy felületi nyomás terheli a fogfelületet pedig alábecsültük. Ezen kívül a kenési tényezőben nem vettük figyelembe, hogy a zsír egy része nem marad a fogfelületeken, valamint a nyitott kivétel miatt por tapad a zsírba, így a kenési tényező nem igaz a teljes elvárt élettartamra.

## 6. A LEHETSÉGES MEGOLDÁSOK

A flank pressure problémájára ipari körülmények között jó válasz lenne a nagyobb szilárdságú anyag és az ellenállóbb felület, amit pl. betétben edzéssel lehet biztosítani. Ezt a megoldást a költségek miatt nem választhattuk.

Szintén jó megoldás az érintkező felületek növelése. A váltó házát és a csapágyzásait nem akartuk módosítani, mert ez is jelentős költségekkel járt volna.



A kapcsolat biztonságát növelni kellett. Ez fontos volt a kapcsolási idő csökkentésének szempontjából, és fontos volt a használhatóság szempontjából is. Erre a legcélszerűbb megoldásnak a központi tag fogaskerekeinél a forgásirány módosítása tűnt.

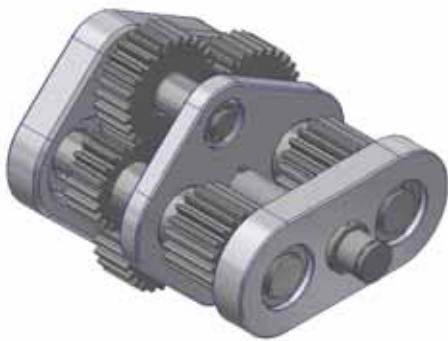
### 6.1 Az újratervezésnél figyelembe vett egyéb paraméterek

A kenést át kellett értékelni, a kenési tényező értéke módosult. Az új értéket a Miskolci Egyetem Gép- és Terméktervezési Intézetében a kenés nélkül üzemeltetett nyitott hajtások területén folytatott kutatások tapasztalatai alapján állítottuk be [6], [7], [12].

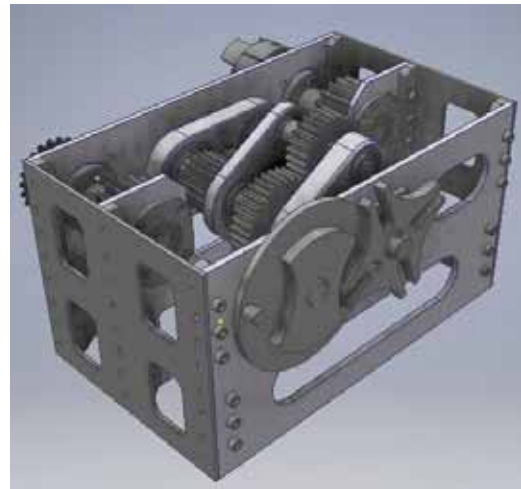
A máltai kereszt gyártási pontatlansága miatt a központi tag kissé elmozdul üzem közben, ezért a tengelytávolság nem marad állandó. Ennek a határértékeit kimértük, a legkedvezőtlenebb helyzetet vettük figyelembe a számításoknál

### 7. A MEGOLDÁSOK

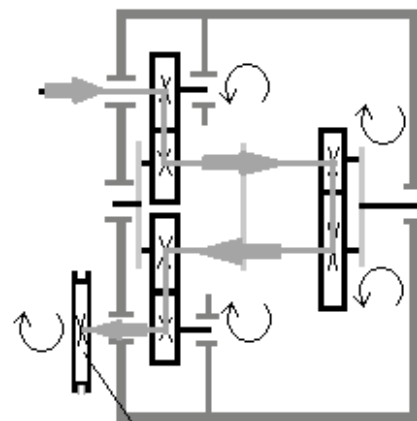
Megvizsgáltuk, hogy a központi tag fogaskerekeinél milyen módon lehet módosítani a forgási irányt. A legjobb megoldásnak további fogaskerekek beépítése bizonyult.



10. ábra. A módosított központi tag

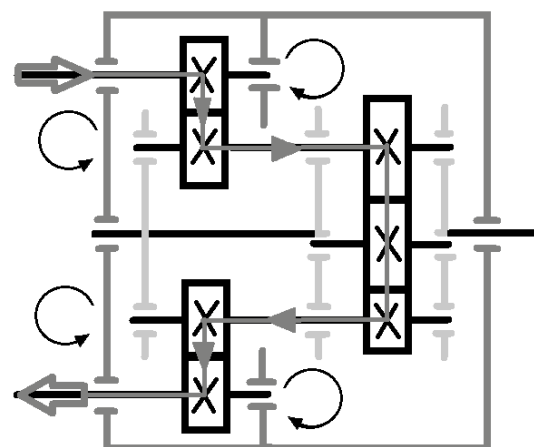


11. ábra. Az új központi tag az eredeti házba építve



12. ábra. Az eredeti megoldás kinematikai vázolata

Ahogy a 13. ábrán látható, a fogaskerekek most azonos irányban forognak..



13. ábra. Az új megoldás kinematikai vázolata

Ezután megvizsgáltuk, hogy az új paraméterekkel mekkora modulra és fogszélességre van szükség ahhoz, hogy a felületi nyomás megfelelő legyen legalább a kapcsolási idő 70 százalékában.

Ehhez a számításához a kenési tényező értékét 0,4-re vettük fel, a  $K_A$  üzemi tényező értékét pedig 2,25-re növeltük. A kedvező költséggel elérhető modulok közül a 3 mm-re esett a választásunk, és a fogszélességet a rendelkezésre álló hely vizsgálata után 30 mm-re növeltük.

Így a felületi nyomás biztonsági tényezőjére 6,72 értéket kaptunk, ami már nagyon kis kapcsolószám esetén sem csökken kritikus értékre.

Az a tény, hogy a tengelytávolság üzem közben nem állandó, fölöslegessé teszi az ISO 1328 szerinti 5 pontossági fokozat előírását a fogaskerekeknél, a 8 pontossági fokozat is megfelelő [8], [9]. Így a gyártási költségek alacsonyabbak, az így elért megtakarítás lehetővé tette az edzett BC3 acél alkalmazását.

## ÖSSZEGZÉS

A Pneumobil versenyek kiváló alkalmat kínálnak a hallgatók számára, hogy a gyakorlatban is kipróbálják a tanulmányaik során megszerzett ismereteiket, és a határokat is nyugodtan feszegethetik. Egy ilyen határ egy teljes működő sebességváltó tervezése. A sebességváltónk most tökéletesen működik, a számított élettartamát már mindenféle károsodás nélkül elérte.

A kapcsolószám minden fogaskerék-hajtás egyik legfontosabb paramétere. A szabványok jellemzően azt ajánlják, hogy az értéke legyen nagyobb, mint 1,15. Azonban vannak olyan esetek, amikor ezt nem lehet elérni. Ha a kapcsolószám 1 alatt van, a fogazatot nagy dinamikus terhelések terhelik. Erre az esetre sem a DIN 3990, sem az ISO 3663 [10] szabvány nem tartalmaz ajánlást. A kis kapcsolószámot a  $K_A$  tényezővel lehet figyelembe venni, ennek azonban nyilvánvalóan megvannak a határai. A mi sebességváltónk egy egyszerű probléma ebben a világban, hiszen a tervezett élettartama rövid, és a kapcsolószám is csak rövid ideig van 1 alatt, azonban a kis kapcsolószám kezelése számos alkalmazásban alapvető problémát jelent.

## KÖSZÖNETNYILVÁNÍTÁS

Ez a cikk nem jöhetett volna létre azoknak az áldozatos munkája nélkül, akik szervezőként, versenyzőként vagy felkészítőként évek óta küzdenek a Pneumobil versenyek sikeréért. Köszönjük mindenkinek.

The scientific work behind this paper was organized by the Association for the Development of Innovative Ultralight Vehicles<sup>3</sup>.

## IRODALOM

- [1] [https://en.pneumobil.hu/pneumobile\\_2020/announcement\\_and\\_rules/announcement\\_and\\_prizing\\_2020](https://en.pneumobil.hu/pneumobile_2020/announcement_and_rules/announcement_and_prizing_2020), download date: 20.02. 2020
- [2] Bihari János, PEUMOBILE COMPETITION AND EDUCATION. (2012) ADVANCED ENGINEERING 1846-5900 2 1 125-134
- [3] Kelemen László, A pneumobil verseny 10 éve a Miskolci Egyetemen. (2017) GÉP 0016-8572 68. 4. 21-24
- [4] László Kelemen. 10 Years of Pneumobile Competition at the University of Miskolc. (2018) Vehicle and Automotive Engineering 2 pp. 526-5330
- [5] DIN 3960 : 1987-03 Begriffe und Bestimmungsgrößen für Stirnräder (Zylinderräder) und Stirnradpaare (Zylinderradpaare) mit Evolventenverzahnung (1987), Deutsche Institut für Normung
- [6] F. Sarka. The use of the linear sliding wear theory for open gear drives that works without lubrication (2019), Solutions for Sustainable Development pp. 1-5
- [7] J. Bihari. The effect of the gear wear for the contact ratio (2019), Solutions for Sustainable Development pp. 20-24
- [8] ISO 1328-1:1995 Cylindrical gears. ISO system of accuracy. Part 1: Definitions and allowable values of deviations relevant to corresponding flanks of gear teeth
- [9] ISO 1328-1:2013 Cylindrical gears. ISO system of flank tolerance classification. Part 1: Definitions and allowable values of deviations relevant to flanks of gear teeth
- [10] ISO 6336-1:2019 Calculation of load capacity of spur and helical gears — Part 1: Basic principles, introduction and general influence factors
- [11] DIN 3990-1 1987 Edition, December 1987 Calculation of load capacity of cylindrical gears; introduction and general influence factors
- [12] Szabó Ferenc János: Optimization of gear drive in function of geometrical parameters In: Merlet, J; Dahan, M (szerk.) Proceedings of twelfth World Congress in Mechanism and Machine Science IFToMM 2007. p. CD

<sup>3</sup> Innovatív Ultrakönnyű Járművek Fejlesztéséért Egyesület, Miskolc, e-mail: [machbj@uni-miskolc.hu](mailto:machbj@uni-miskolc.hu), [kksalieri@gmail.com](mailto:kksalieri@gmail.com).

# BEC SOMAGOLT VILÁGUNK

## OUR PACKED WORLD

BME Gépészmérnöki Kar Gép- és Terméktervezés Tanszék  
DARABOS ANITA DLA adjunktus, designer

### ABSTRACT

The article revolves around the concept and history of packaging, from an interesting point of view, following a broader interpretation than usual. This is how sandwiches, spacesuits and pea skins can be placed side by side. People, animals, plants and our whole ecosystem.

### 1. BEVEZETÉS

Mit tekinthetünk csomagolásnak?

Ami védve fed, megóv, szépítve takar, titkosan rejt...stb. Életterünk „csomagolása”, a legnagyobb doboz, ahol lakunk, ahova elmentjük a számunkra fontos utódainkat, tárgyainkat, élelmünket. Mindenre kihatnak a személyes szokásaink, hogy mit és hogyan szeretünk, mikro és makró méretben egyaránt. Például, gondoljuk csak végig, hogy szeretjük a szendvicseinket becsomagolni vagy hogy milyen házak tetszenek?

### 2. AZ ÉN CSOMAGOLÁSOM

Én jobban kedvelem a sok üvegfalal rendelkező házakat, a szendvicsem meg úgy szeretem csomagolni, ha látszik mi van benne, átlátszó dobozba vagy zacskóba. A valós dolgokat, tisztán egyszerűen, ne érjen meglepetés. Belgiumban kerítés sem volt a ház körül, csak szép növények...Itthon persze én is több rétegben szeretem a védelmet, jöhet a kerítés is a ház körül. Hát mi ez, ha nem csomagolás?

Mit jelenthet számunkra a csomagolás: védelem, elrejtés, titok, izgalom, meglepetés...

Szendvics csomagolás régen és ma... itthon és határokon túl...Iskola kezdés, munkába menet fontos, hogy becsomagoljuk az élelmünket. Csomagolásunk fejlődik, újságpapírtól a divatos dobozig. Zacskó vagy papír sok - sok lehetőség, de az is számít, hogy tudjuk elfogyasztani. Útközben járművön vagy nyugodtan asztalnál. Mi az ideális csomagolás?



1. ábra. szendvics csomagolás

### 3. ÚJRAHASZNOSÍTHATÓSÁG

Újrahasznosítható, többször felhasználható, „örök darab” sok szempont van manapság. Divat, reklám mind beleszól a megjelenési formájába. Keressük az ideálist. Manapság nagy divat az útközben fogyasztható kávé. Bár a vírus helyzet miatt hordott maszk ezt is visszavetette.

#### Japán csomagolás:

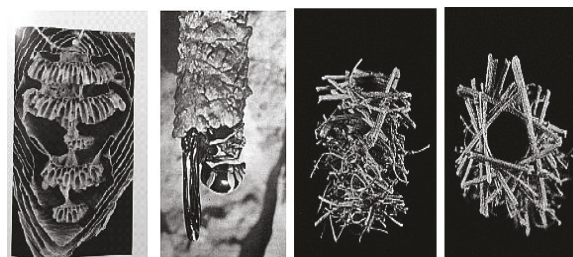
Japánban ahogy a lakóterük szervezett, átgondolt az étel tárolásuk is pont olyan. Kis rekeszek, mindennek helye van. Állandó újra- és újra használható dobozok, tartósak moshatóak a tulajdonosuk ízlését tükrözik.



2. ábra Japán ételdoboz

### 4. ÁLLATI CSOMAGOLÁS TESTRE SZABVA

Darázs testreszabott bölcso csomagolása kolónia halmazban. Anyaga a papírhoz közelítő anyag, melyet száj üregében képez elemi rostok rágványából. A második szintén darázs védő báb agyagból, az utódnak készítve. Védő csomagolás, mesteri agyag doboz. Harmadik, negyedik kép tegzeske lárva bölcso csomagolása, egy testre alakítva, egyedi csomagolás, a helyben található anyagokból. Művészi kialakítás mindegyik pedig csupán aprónyi állati lények munkája.



3. ábra testre szabott csomagolás

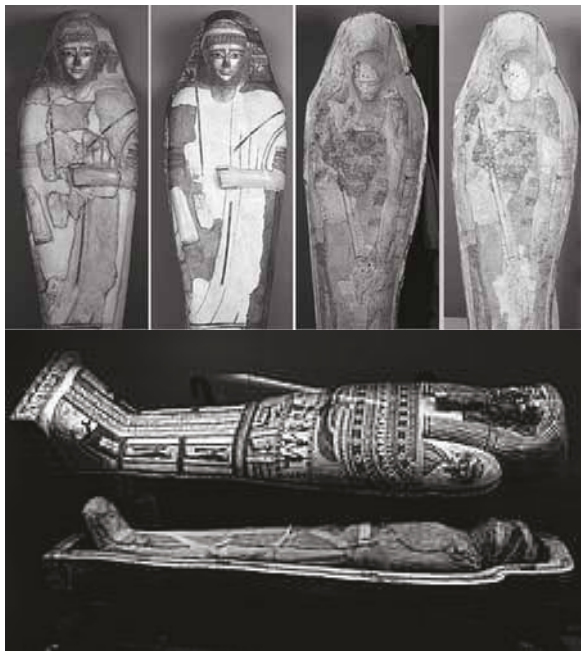


4. ábra Tegzeske bábjának csomagolása, hivatkozás [1]

### 5. TESTRE SZABOTT CSOMAGOLÁS

Mit jelenthet számunkra ugyanez? Természetesen a ruha, annak a különböző típusai, ha élettelen, akít csomagolni kell korábbi korokban múmia- pólyába csomagolva, később már csak falárába. Morbid de csomagolás a javából.

Egyiptomi múmiák - A mesterséges tartósítási eljárásokat az i. e. 3000 körül elterjedő sírépítésetette szükségessé. A sírkamrákban már nem őrződhetett meg a test természetes módon, ezért ekkor kezdődhetett a hosszas kísérletezés, amely elvezetett a fejlett balzsamozási technika kialakulásához.



5. ábra Múmia, mint emberi test csomagolása, a túlvilági utazáshoz. ie.:950-900,



6. ábra Portré kép a múmia azonosításához, életében milyen volt.. ie.:250-50

### 6. KÜLSŐ TEST BORÍTÁS A RUHA

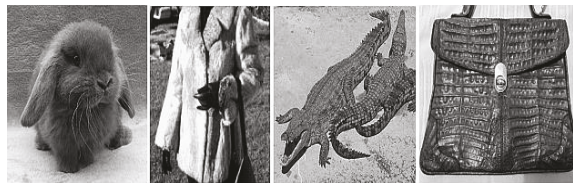
A testünk csomagolása. A mi testünket is védeni fedni kell, a ruha kialakulásának, az első állomása az állati bőrbe csomagolt test, de később illemből, divatból is öltöztünk. Később, funkció, rang, csoportosulás kifejezésére, megkülönböztetésére is használtuk az effajta csomagolást. Baba testét pólýába csomagoljuk, illemből fürdőruhát öltünk, házasságkötés céljából hercegnőnek csomagoljuk magunk. De a földön kívüli világhoz kell igazán a csomagolás – szkafander. Védő csomagolás a javából.



7. ábra ruha, mint csomagolás

### 7. ÁTVETT CSOMAGOLÁS - RUHA CSERE

Másé mindig szebb, jobb. Szelíd és finom, ha magamra öltöm én is szelíd és finom leszek? – ha annak szeretnék látszani, átcsomagolom magam. Puha és meleg, mint a nyuszi bundája. A krokodil ijesztő, vad, izgalmas, feltűnő, nem minden napi... hát ez kell, különleges darab. Izgalmas szép felület, egy táska igazán csodás... csomagoljuk át őket, „kölcsonvesszük a csomagolásukat”.



8. ábra ruha csere

### 8. HORDOZHATÓ CSOMAGOLÁS

A számunkra fontos dolgokat csomagolva vihetjük magunkal. Természetben is van erre példa, a csiga is viszi magával, része a testének. A remeterák meg bérlí a méretének megfelelőt. Ruha vagy ház? – „Védő öltözék”. A remeterákhoz képest mi nem a méreteinknek megfelelőt keressünk sok esetben, hanem divat, presztízs vagy szokásainkhoz választunk életteret. Persze a remeterák is tévedhet, vagy divatozik? Az álltalunk eldobott műanyag hulladékok sokszor az állatok életterébe bekerülnek.



9. ábra Hordozható csomagolás, csigaház, remeterák.

### 9. ÁTVÁLTOZTATÓ CSOMAGOLÁS

A hernyó félék csomagolása a legkomolyabb, hisz a csúf hernyótest „kicsomagolása” után pillangóvá válik. De nem minden csomagolás varázsol át pillangóvá!



10. ábra átváltoztató védő csomagolás

### 10. NÖVÉNYI CSOMAGOLÁSOK

#### Növényi megoldások:

A növények mozgás nélkül, hogy oldják meg az utódok minél távolabbra juttatását „védő csomagolásba”, vagy különleges működésű csomagolásban.

#### Sós víznek ellenálló csomagolás:

A kókuszdió védő csomagolása még precízebb kísérlet sorozat eredménye. A külső rétege védi az ütéstől a tengeri sós víztől, hónapokig is úszik a vízen mire partra kerül. Földet érve tudva, hogy itt a lehetőség gyökeret ereszt.

#### Napfény érzékelő csomagolás:

Tökéletes csomagolás a napraforgó is, a magok mindig fény irányába forduló kényelmes erkélyen pihennek mindaddig míg be nem érnek, hogy az utódlás tökéletes legyen.

#### Közlekedő csomagolás:

A nyugat-amerikai homokos élőhelyről származó kalitkafű, a tűző naptól elsorvadó gyökereivel labda formává összegömbölyödik, és a szél segítségével, addig gurul, míg szélmentes menedéket, elviselhetőbb körülményeket talál, ahol a tömeges magszórás megtörténik. Magyar példája az „ördögsekér”. Más növények az utódok minél messzebb

jutásához nyújtanak segítséget a tökéletes csomagolással, ami repül, vagy pörög a szél pedig segít.



11. ábra Növényi csomagolás megoldások, közlekedéshez.

### 11. ELLESETT NÖVÉNYI CSOMAGOLÁS

Borsó, bab a rágógumi golyó kiváló csomagolási ötletét adta. Csak körül kell nézni a természetben és máris meg van a legjobb csomagolási ötlet. Már szinte eszünkbe se jut, hogy a gyógyszer csomagolás is a borsótól ered, pedig szinte minden nap előttünk van.



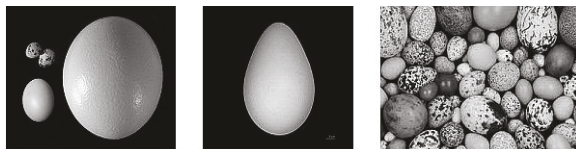
12. ábra Borsó, bab csomagolás – rágógumi



13. ábra gyógyszer csomagolása, borsó hatása

### 12. ÁLLATI CSOMAGOLÁS EGYIK LEGSZEBB PÉLDÁJA A TOJÁS

A legszebb példája a tojás. A kihelyezett méh, az utódlás sajátos formája. Inkubátor doboz? Mi ez, ha nem profi csomagolás?



14. ábra tojás állati csomagolás- inkubátor

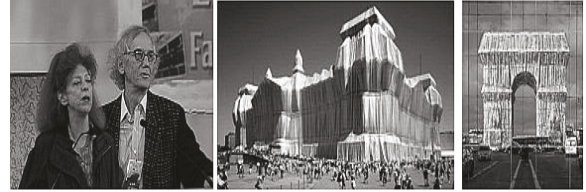
A tojást nevezhetjük csomagolásnak vagy első lakásnak, háznak, kicsi egylégtérű otthonnak. Hüllő, madár utódlásának csomagolása, testen kívüli védelmező. - A természet folytatja melegíti, elrejtí, amíg kikel. Rengeteg féle formájú, színű, nagyságú tojás van. Mindegyik valamilyen különleges probléma megoldásából született. Pingvin tojások nagyon hegyesek, így nem gurulnak úgy el, a hím a lába közt melegíti míg kikelnek.

### 13. ÖRÜLT LEHETETLEN ÖTLETEK

Miket csomagol még az ember? A házat becsomagolni, képzőművész szemlélettől sem áll távol. Christo csomagolóművész, bolgár származású amerikai performer, szobrász, képzőművész. /1935 - 2020 / művei monumentálisak az előkészítő munkák sokszor évtizedekig eltartottak.

Munkái pl.: Running Fence, Kalifornia, 1976., Surrounded Islands, Florida, 1980-83., 1985- ben párizsi Pont-Neuf

hidat burkolták sárga nejlondrapériába, 1971-95 A becsomagolta Reichstag, Berlin épületét.



15. ábra Christo csomagolóművész, alkotásai

Christo, felesége 2009- ben bekövetkezett halála után egyedül dolgozott. „Minden használati tárgy és minden művészet”. /christojeanneclaude.net /

A csomagolás óriása, a lehetetlen megoldója. A csomagolás, mint védelem szimbólumát láthatjuk monumentális kivitelben. A Művész csomagol.



16. ábra csomagolás művészete, pl.:Kinai nagyfal

### 14. AZ EMLÉKEINK GONDOLATAINK CSOMAGOLÁSA

Mindent, amit szeretünk, védünk csomagolunk. Az emlékeink gondolataink csomagolása is sok alakot ölthet. Egy régi levél - fontos mondanivaló csomagolása, vagy egy távoli hely emléke – gömbbe zárva, vagy történetek emlékei, becsomagolva, könyv alakban. Információk tárolása, csomagolása.



17. ábra emlékeink csomagolása



18. ábra érzelmeim, emlékeim tárgyi alakban

Az érzéseinket emlékeinket is csomagoljuk, így születnek a kedvenc tárgyaink, „Egy emlék tárgyi alakban” tapasztalás, tanulás. A fentiek számomra a következő tárgyi alakot öltötték, érzelmeim, emlékeim becsomagolva - tárgygyá alakultak.

**... és végül, a legnagyobb csomagunk, a világba csomagolt ökoszisztémánk...**



19. ábra A Fölgömb

[1] Anita D.:  
A természeti analógiák megfigyelése és felhasználásuk a formatervezésben  
GÉP 69 : 3 pp. 5-7. (2018)  
Matarka

[1] Anita D.:  
The observation of natural analogies and their use in design  
INTERNATIONAL JOURNAL OF ENGINEERING AND  
MANAGEMENT SCIENCES / MŰSZAKI ÉS  
MENEDZSMENT TUDOMÁNYI KÖZLEMÉNYEK 4 : 1  
pp. 27-32.

"A tanulmány alapjául szolgáló kutatást az Emberei Erőforrások Minisztériuma által meghirdetett Felsőoktatási Intézményi Kiválósági Program támogatta, a Budapesti Műszaki és Gazdaságtudományi Egyetem Mesterséges intelligencia (BME FIKP - MI) tématerületi programja keretében."

# CSONTGRAFT VÁLTOZÁSÁNAK VÉGESELEMES MODELLEZÉSE HYPERMESH-CALCULIX KÖRNYEZETBEN

## FINITE ELEMENT MODELING OF THE CHANGING OF BONE GRAFTS USING HYPERMESH-CALCULIX INTERFACE

*Dóczi Martin Olivér, PhD hallgató*  
*Dr. Szódy Róbert, ortopéd-traumatológus főorvos,*  
*Dr. Zwierczyk Péter Tamás, egyetemi adjunktus*

### ABSTRACT

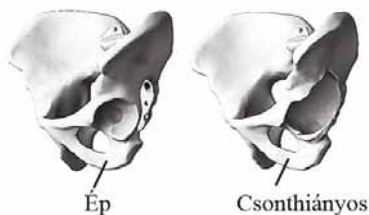
The aim of this paper to implement bone remodeling process from the literature research for HyperMesh – Calculix interface.

The authors provide a simple beam bending model to show the process and the results. Other observations about the work and development plans were discussed as well.

### 1. BEVEZETÉS

#### 1.1. Klinikai áttekintés

A csípő környéki implantátumok beültetések számolni kell a revízió, azaz az ismételt műtét esetleges szükségességével. Ekkor a csípőimplantátum akár több komponensének cseréje is megtörténhet. A revízió egyik oka, amikor kiterjedt medencebeli csonthiány alakul ki. Ekkor az ízületi forgáspont jelentősen feljebb tolik, nagy kihívás elé állítva ezzel a klinikai szakembereket. [1], [2] Egy ép és egy csonthiányos medencét mutat be az 1. ábra.



1. ábra. Egészséges és kiterjedt csonthiánnyal rendelkező medence [3]

A kialakult nagy csonthiányt orvosi döntés alapján legtöbbször pótolni kell. Erre jó lehetőséget biztosítanak úgynevezett csontgraftok. A csontgraftok közül megkülönböztetünk úgynevezett autograftokat, amelyek a páciens más testrészéből származó csontrészek, valamint allograftokat, amelyek más páciensektől származnak. Mindkettőnek megvan az a képessége, hogyha kedvezőek a biológiai és biomechanikai körülmények, akkor a szervezet befogadja őket, a csontépítő sejtek

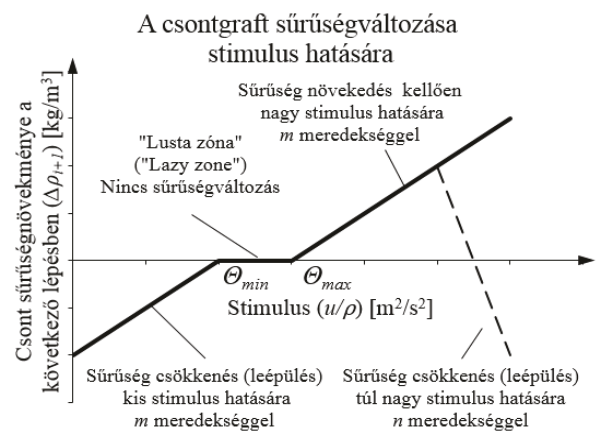
hálózata benövik és a szervezet saját csontjává alakulnak részben vagy egészben. [4]

#### 1.2. Szakirodalmi áttekintés

A csont és a csontgraftok sűrűségváltozása már régóta foglalkoztatja a kutatókat.

Többféle megközelítés van az irodalomban, a legelterjedtebb, hogy ez a mechanikai inger az alakváltozási energiasűrűséggel áll kapcsolatban. [4], [5]

Ha ezt az adott térfogatrészre jellemző alakváltozási energiasűrűséget leosztjuk a sűrűséggel, akkor kapunk egy stimulusnak nevezett értéket. Ezen stimulusra adott válasz a csont sűrűségváltozása. Az ezt jellemző grafikon a 2. ábrán látható. [4], [5]



2. ábra. Csont alakulását jellemző grafikon

Amint látható, ez a függvény szakaszos, eltérő válaszokat ad különböző stimulus mértékek hatására. Egyszerűbben fogalmazva, ha a csont csak kis terhelést kap, akkor leépül, egy adott zónában nem változik, ha a terhelés nő, akkor pedig annak hatására megerősíti a szerkezetét. Nagy terhelés esetén modellezhető az is, hogy a csont nem képes elviselni, csontleépülés következik be (lásd szaggatott vonal). [4]

Fontos megjegyezni, itt látszólagos terhelésről beszélünk, gyakorlatilag egy terhelés

adott idejű ismétlődő sorozatáról. A mereedségek tehát a pszeudoterhelés által reprezentált látszólagos időtől is függenek. Ténylegesen egy erőhatástól nem alakul ki akkora sűrűségváltozás a modellben, mint amit ez a függvény mutat, azonban a merekség úgy van meghatározva, hogy például egy hónapnyi ismétlődő terhelés után megmutatja, várhatóan mekkora a sűrűségváltozás.

### 1.3. Célkitűzés

A cél ennek az irodalomban is ismert jelenségnek a végeselemes implementálása az alkalmazott szoftverkörnyezetünkben és az ezzel kapcsolatos tapasztalatok és következtetések levonása.

## 2. MÓDSZER

### 2.1. Szoftverkörnyezet

A végeselemes modellek elkészítése során az Altair HyperMesh szoftver számos lehetőséget rejt magában, többek között azt, hogy akár a saját (Optistruct) akár más szoftverek (ANSYS, Abaqus, stb.) végeselemes megoldójára lehet előkészíteni a vizsgálandó modellt.

A Calculix nevű nyílt forráskódú végeselemes megoldó az Abaqus szoftverre jellemző bemeneti fájlformátumot használ.

A csomópontok koordinátái után az elemeket felépítő csomóponti azonosítók következnek, majd teljesen külön gyűjtőkbe ki lehet szedni, hogy az adott elemek milyen anyagtulajdonsággal rendelkezzenek, mindezt a felhasználó által is könnyen olvasható szöveges fájlformátumban.

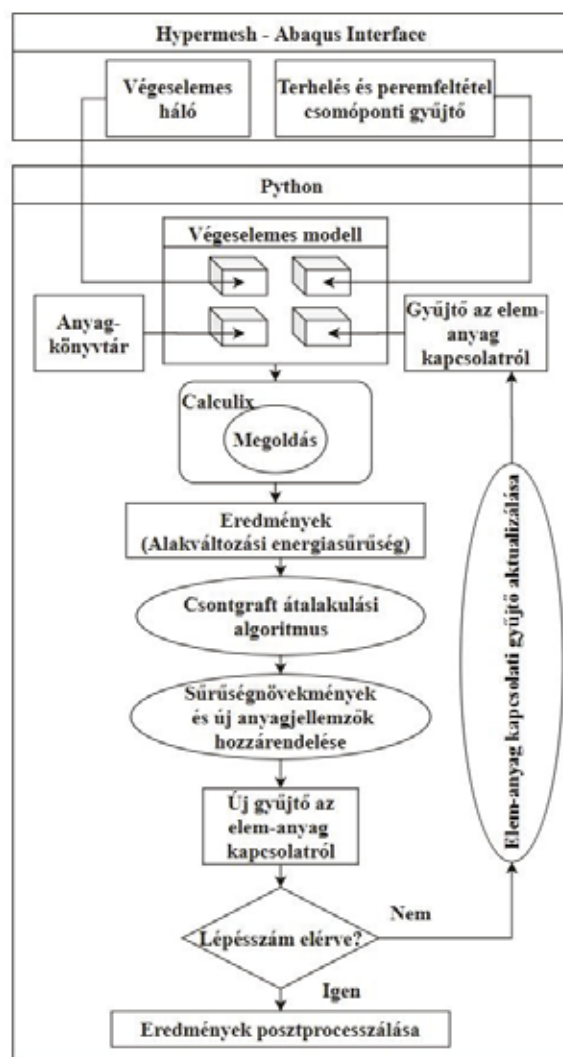
A bemeneti fájlok (input fájlok) egymásba ágyazhatóak, így nem szükséges módosításuk során ismét a teljes állományt beolvasni. Elég csak külön a jellemzően sokkal kisebb méretű részeket, amik az anyagjellemzőket írják le, valamint azt, hogy adott elemek mely anyaghoz rendelt gyűjtőhöz tartoznak.

Mivel a szintaktika néhány helyen eltér az Abaqus által készített input fájloktól, a végeselemes modell HyperMesh-ben történő elkészítésénél Abaqus felhasználói profillal a hálózás után csak gyűjtők (set-ek) létrehozása javasolt. Ebbe a terhelési és peremfeltételi csomópontok kerülnek. Itt nem kell sem anyagot, sem terhelést és peremfeltételeket definiálni. A tényleges terhelés és peremfeltétel megadás közvetlenül a szöveges input fájlban történik.

### 2.2. Csontgraft változásának végeselemes modellezése

Az implementálás a 3. ábrán látható folyamatábrán végig követhető.

A gyűjtőkkel létrehozott végeselemes háló HyperMesh-ből történő kiexportálása után a terhelések és peremfeltételek megadása történik. A csontosodást jellemző paraméterek felvételét követően egy diszkrét értékeket tartalmazó anyagkönyvtár kigenerálása következik. Ezután a kezdeti állapot lefuttatásából nyert eredményfájlok lekérésével a sűrűségnövekményt számítja ki a program, amiből az új sűrűségekhez tartozó rugalmassági modulus alapján (lásd (1) egyenlet) a megfelelő gyűjtőkbe rendeli az elemeket. Majd a számítás kezdődik előlről, ismételve a megadott lépésszámig.



3. ábra. A csontgraft változás végeselemes modellezésének folyamatábrája



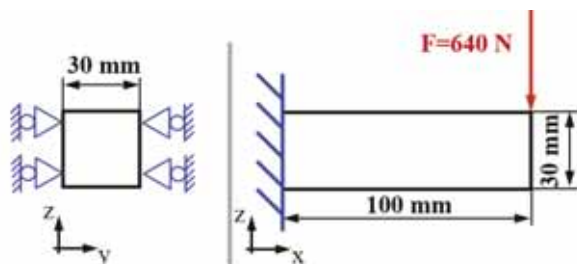
### 2.3. Hajlított gerenda mintapélda

A folyamatot egy hajlított gerenda mintapéldán mutatjuk be.

Ez egy rendkívül egyszerű geometriával rendelkező modell, amellyel ellenőrizhető a folyamat és a program működőképessége.

A geometria, valamint a terhelés és peremfeltételi modell a 4. ábrán látható.

A hálózás során 11250 db 3D nyolccsomópontos hexaéder elemeket használtunk.



4. ábra. Hajlított tartó geometriája és terhelése

A hajlítás során a húzott és a nyomott régiókön kívül semleges szál is van a keresztmetszetben, azaz a geometriában számos eltérően terhelt zóna különíthető el.

A csont rugalmassági modulusa és a sűrűsége között az (1)-es egyenlet és a szakirodalom [6] alapján a következő hatványos kapcsolat állítható fel:

$$E = b \cdot \rho^c \quad (1)$$

Ahol  $E$  a csont rugalmassági modulusa,  $\rho$  a csont sűrűsége,  $b$  és  $c$  pedig konstansok mérésből vagy irodalomból. A csont anyagjellemzőit egy elemen belül homogén, lineárisan rugalmas és izotróp anyagmodellel kezeltük. A Poisson tényezője a csontnak 0,3 volt. [6]

Anyagjellemzőként kezdetben 1800 kg/m<sup>3</sup> -es látszólagos sűrűségű csontgraft-ot adtunk meg, ez fog majd változni a szimulációk sorozata közben és az (1) egyenlet alapján pedig a rugalmassági modulusus.

A használt konstansok értékei az 1. táblázatban láthatók. Megjegyezzük, ezek itt csak demonstrációs célt szolgálnak, a paraméterek változtatásának hatásával nem foglalkozunk most, ahogy a túlterhelés okozta csontleépülés jelenségével sem.

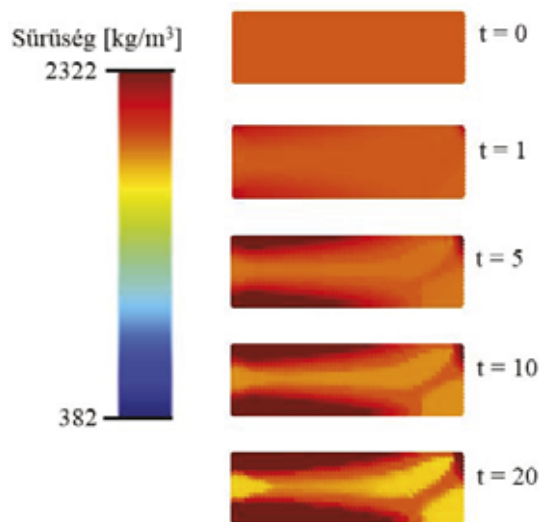
1. táblázat. A használt paraméterek a csontgraft változásának modellezésében

Megnevezés	Jel	Érték	Mértékegység
Kezdő sűrűség	$\rho_0$	1800	kg/m <sup>3</sup>
Sűrűség együttható	$b$	1,8	m <sup>2</sup> /s <sup>2</sup>
Sűrűség kitevő	$c$	3	-
„Lazy zone” alsó határ	$\Theta_{min}$	0,05	m <sup>2</sup> /s <sup>2</sup>
„Lazy zone” felső határ	$\Theta_{max}$	0,1	m <sup>2</sup> /s <sup>2</sup>
Min sűrűség	$\rho_{min}$	382	kg/m <sup>3</sup>
Max sűrűség	$\rho_{max}$	2322	kg/m <sup>3</sup>
Merekség	$m$	100	-

A várakozás az, hogy a szélső szálakban lesz a legintenzívebb a csont sűrűségének növekedése, a semleges szál, valamint a terheletlen részek körül pedig a csont mérsékelt leépülésével számolhatunk.

### 3. EREDMÉNYEK

Az 5. ábrán látható a hajlított gerenda által kialakított eltérő sűrűségű tartományok különböző eltelt időnél.



5. ábra. Eltérő sűrűségű tartományok alakulása különböző időpontokban

Az eredmények a várakozásainknak megfeleltek, a szélső szálakban alakult ki nagy sűrűségű és ezáltal nagyobb rugalmassági modulusú, merevebb csont állomány.

A semleges szál körül a csontleépülés bekövetkezik, ugyanígy a tartó jobb alsó sarkában, mert ott nincs terhelésátadás. A csont állomány változása az iterációs lépések előre haladásával egyre mérsékeltébb, egy egyensúlyi (konvergens) állapot felé tart.

#### 4. ÖSSZEFOGLALÁS

Munkánk során sikerült kidolgozni a HyperMesh – Calculix környezetre egy olyan eljárást, amivel a csontgraftok átalakulása végeselemes módszerrel modellezhető.

Az egyéni tapasztalatok és az irodalom alapján a következő szempontokra kell különösen figyelemmel lenni.

Az első a konzekvens (kg-m-s-N) mértékegységek használata. Sem a HyperMesh, sem a Calculixnak nincs beépített mértékegység rendszere, a felhasználó felelőssége, hogy konzekvensen pl. SI mértékegységrendszernek megfelelően adja meg egymáshoz képest az anyagjellemzők, a távolságok és az erők mértékegységeit. Ez utóbbit javasoljuk is, a kg-m-s-N rendszert, ugyanis a számítások során és az eredmények lekérésekor még alakváltozási energiasűrűségekre és sűrűségekre is szükség van, amik a mm-ben kifejezett hosszmeretet támogató t-mm-s-N rendszerben igen kellemetlen számokat eredményeznek.

A másik fontos körülmény, hogy az eljárás az elemenkénti anyaghozzárendelésen alapszik, az alakváltozási energiasűrűséget alapul véve. Az irodalom beszámol arról, kialakulhatnak sakkárk-szerű elrendezések (a mintapéldában használt lineáris elemekkel mi nem tapasztaltunk ilyet) amik numerikusan nagyobb merevséget biztosítanak, azonban ez kiküszöbölhető másodrendű elemek használatával. [7] Ez megnövekedett számítási kapacitással jár, de szóba kerülhetnek különböző szűrési technikák is, ha továbbra is lineáris elemek használata az elfogadható.

Az eredményeken feltűnhet, hogy ez akár egy topológia optimalizálás eredménye is lehet, hiszen jól láthatóan elkülönültek azok a zónák, ahol a legnagyobb igénybevétel jelentkezett. Ez természetesen nem ismeretlen az irodalomban, vannak összevetések más topológia optimalizálási módszerek és a csonttá alakulás között. [7], [8] Ezen cikk szerzőinek távlati célja, hogy megvizsgálják implantátumfejlesztésre mennyire lehet felhasználni ezt a jelenséget, ahol célfüggvényként jelentkezhet a minél nagyobb mértékben átalakult csontanyag.

További fontos kérdés a csontgraft átalakulásával kapcsolatosan a különböző paramétereknek a meghatározása. Korábban említésre kerül a pszeudoid fogalma. Nem célszerű azt modellezni, hogy egyetlen mozdulatra milyen mértékű változás tapasztalható, hiszen ez rendkívül megnövelné a

szimulációk számát. Túl hosszú időtartam figyelembe vétele esetén pontatlan eredményt kaphatunk egyetlen stimulusként modellezett terhelés hatására kialakult új állapotra. Ennek meghatározása a jövőben valós klinikai esetek elemzésén alapulhat. Másrészt viszont, implantátumfejlesztés oldaláról megközelítve a problémát, az is hasznos információval szolgálhat, ha azt vizsgáljuk, mennyire szignifikánsan hatnak ezen paraméterek változásai a tervezendő implantátum geometriájára.

#### 5. IRODALOM

- [1] Bejek Z., Lakatos J., Szendrői M. (2013): Váparekonstrukciós lehetőség kiterjedt os illi defektus esetén revíziós műtétekben. <https://matrokplaszt.files.wordpress.com/2014/08/04-bejek2.pdf>  
2020.10.15. 14:46
- [2] Szódy R. és társai (2017): Csípőprotézis revíziókor alkalmazott „custom made” vápakosár tervezés és készítése, három esetben alkalmazott eljárás. Konferenciaközlemény. VII. Magyar Biomechanikai Konferencia. Szeged, 2017. október 6 - 7.
- [3] Dóczy M., Simonovcs J. (2018): Egyedi vápakosaras rögzítés végeselemes modelljének elkészítése. GÉP 2018/3: 8-11
- [4] Chi Wu és társai (2020) Time-dependent topology optimization of bone plates considering bone remodeling. *Computer Methods in Applied Mechanics and Engineering*. 359: 112702
- [5] Sue, A. (2016): Bone remodeling. [http://web.aeromech.usyd.edu.au/AMME5981/Course\\_Documents/files/Lecture%208%20-%20Bone%20Remodelling.pdf](http://web.aeromech.usyd.edu.au/AMME5981/Course_Documents/files/Lecture%208%20-%20Bone%20Remodelling.pdf)  
2020.10.15. 15:42
- [6] Helgason, B. és társai (2008): Mathematical relationships between bone density and mechanical properties: A literature review. *Clinical Biomechanics* 23 (2): 135-146
- [7] Bendsoe (2003): Aspects of topology optimization and bone remodeling schemes. <http://biopt.ippt.gov.pl/Minipapers/Bendsoe.pdf>  
2020.10.15. 15:56
- [8] Rahman és társai (2013): Structural topology optimization method based on bone remodeling. *Applied Mechanics and Materials* 432-426: 1813-1818

# KORMÁNYMECHANIZMUS-GEOMETRIA OPTIMALIZÁLÁS GENERATÍV TERVEZÉS FELHASZNÁLÁSÁVAL

## STEERING MECHANISM OPTIMIZATION USING GENERATIVE DESIGN TOOLS

*Dóka Tamás, PhD hallgató, Dr. Horák Péter, egyetemi docens  
BME, Gépészmérnöki Kar, Gép- és Terméktervezés Tanszék*

### ABSTRACT

In this paper, the advantages of generative design tools are demonstrated through a steering mechanism design process. With the help of generative design, in a correctly set up environment and with described desired goals, multiple equally good solutions could be discovered. First, the topic of generative design and the general problem of rack-pinion type steering mechanisms is presented, then the optimization process using a genetic algorithm and its result are evaluated. Finally, conclusions and possible future improvements and development possibilities are discussed.

### 1. BEVEZETÉS

A mai modern modellező és szimulációs technológiák megjelenése előtt különböző prototípusok előállítás, tesztelés és kiértékelése időigényes és rendkívül költséges folyamat volt. A számítógéppel támogatott modellező és vizualizációs technológiák segítségével a tervezett folyamatok, rendszerek fizikai megépítése, a szimulációs technológiák megjelenésével a tesztelés és kiértékelés időigényes folyamata vált helyettesíthetővé, ami nagy mértékben csökkentette a fejlesztés időtartamát és költségeit. A tervezési folyamatban így adott idő alatt sokkal több verziót lehet virtuálisan felépíteni és kipróbálni, ezáltal a fizikailag megvalósuló prototípusok már csak a bizonyítottan jobb megoldásokból készülnek el.

A tervezési feladatok nagy részében valamilyen paraméterhalmaztól függő problémát kell optimalizálnunk, mely paramétereit közötti viszonyrendszer általában nagyon összetett, így sok aspektust kell figyelembe venni a fejlesztés során. A projektek sok résztvevője és a változatos mérnöki területek miatt a tervezés egyes fázisaiban általában nem sikerül (sőt néha nem is lehetséges) hagyományos módszerekkel figyelembe venni az egyes döntések más területekre gyakorolt hatását (funkcionalitás, költségek, tervezési és előállítási idő), így még a rendelkezésre álló

szimulációs technológiák segítségével is nehéz meghatározni, hogy mi is lesz az optimális megoldás. Továbbá általában nem állnak rendelkezésre a pontos számításokhoz szükséges adatok, így a tervezés korai fázisában különböző koncepciókat kell elkészíteni, amely rendkívül időigényes, főleg a tapasztalatlanabb tervezők számára [1]. A hiányzó paramétereket becsléssel határozhatjuk meg, majd iteratívan közelíthetünk egy megfelelő megoldáshoz.

Egy újfajta megközelítésben a tervezés során egy konkrét megvalósításra való koncentráció helyett, a lehető legtöbb adatot összegyűjtve és egy átfogó követelményrendszert és tervezési teret (*design space*) létrehozva, optimalizáló algoritmusok vagy akár mesterséges intelligencia segítségével generálhatunk lehetséges alternatívákat, amelyek megfelelnek a követelményeinknek, ezt nevezzük generatív tervezésnek. Generatív tervezés segítségével a követelményrendszer módosításával, rövid idő alatt hozhatunk létre újabb megoldásjelölteket, amelyek egy megfelelően konfigurált optimalizáló algoritmus segítségével, jobb tulajdonságokkal rendelkezhetnek, mint amit emberek képesek lennének megtervezni, valamint a generált megoldások különböző módszerekkel és különböző szempontok szerint ki is értékelhetők, így megkönnyítve a közülük való választást. A generatív tervezés lehetővé teszi a tervező számára, hogy a hatalmas potenciális megoldástérből ne csak egy-egy megfelelő „pont” megtalálásán dolgozzon, hanem a probléma megfelelő körülírásával és a megoldó algoritmusok segítségével egyszerre párhuzamosan több, azonosan jó megoldás közül dönthessen.

A cikk célja, hogy egy egyszerűen kezelhető és ellenőrizhető tervezési problémára, a BME Fuse egyetemi versenycsapat elektromos koncepciójárművének fogaslécével működő kormánymechanizmusának kialakítására adjon megoldási javaslatokat generatív tervezési eszközök felhasználásával.



1. ábra - A BME Fuse egyetemi versenycsapat járművének integrált meghajtó modulja

## 2. GENERATÍV TERVEZÉS

A generatív tervező rendszerek parametrikusan felépített modelleket, szimulációs és optimalizációs eszközöket alkalmaznak, amelyek lehetővé teszik a tervező számára, hogy egy jól felépített modell esetén nagy számú generált változatot értékeljenek ki automatikusan. A probléma definícióját bemenetként megadva a generatív tervező rendszerek képesek megalkotni egy változatos megoldáshalmazt az adott problémára. [1] Így olyan megoldásokat is képes eredményezni, amiket emberként nem is tudnánk elképzelni. [2]



2. ábra - Generatív tervezéssel meghatározott kialakítású felni [2]

A kereskedelemben elérhető generatív tervező eszközök a gépészet területén jelenleg összetett alkatrészek optimalizálását teszik lehetővé mesterséges intelligencia és topológiai optimalizálás alkalmazásával, adott kényszerek és terhelésállapot esetén (2. ábra). Ezekkel a módszerekkel azonban csak terhelések és anyagfelhasználás szempontjából, a rendszerből kiemelve lehet optimalizálni, a teljes rendszerre gyakorolt hatások figyelmen kívül hagyásával. Ezt az optimalizáló módszert általánosságban nagyon nehéz lenne teljes rendszerekre alkalmazni, hiszen a rendszer elemeinek megváltozása az eredeti peremfeltételek megváltozását is jelenti, valamint így is rendkívül nagy számítási kapacitás szükséges egy-egy alkatrész generálásához is.

A gépészeti tervezés koncepciók fázisában azonban a legtöbb esetben ismeretlenek a pontos

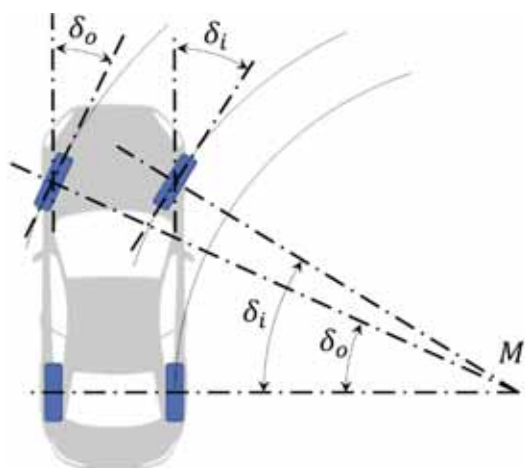
peremfeltételek és terhelések, sőt függenek magától a konstrukciótól is, amit meg szeretnénk tervezni. Ezekben az esetekben általában egy konkrét kialakítás kerül meghatározásra tapasztalatok és feltételezések alapján, majd ennek a kialakításnak a méretezése és ellenőrzése történik és amennyiben az előre meghatározott határértékek között maradnak a definiált paraméterek, úgy elfogadják a megoldást. Ez a megközelítés a legtöbb esetben kielégítő megoldást eredményez azonban valószínűleg nem optimális a feladat szempontjából, valamint abban sem lehetünk biztosak, hogy pontosan ugyanennyi erőforrás ráfordításával nem tervezhettünk-e volna jobb konstrukciót. Ahhoz, hogy ezeket a „jobb” megoldásokat megtalálhassuk egy adott problémára, hagyományos módszerekkel nagyon sok időt, erőforrást kellene felhasználnunk minden egyes iterációs lépésben. Generatív tervezéssel azonban minden tervezési fázisban gyorsan, hatékonyan kaphatunk megoldásokat a tervezési térből.

A tervezési feladatok nagy részében a rendszer komponensei között zárt matematikai alakban nem meghatározható kapcsolat áll fent, ezért egy olyan algoritmusra van szükség, amely anélkül generál optimális megoldásokat, hogy a rendszer közvetlen működését ismerné [3]. Erre a feladatra megfelelőek az úgynevezett kereső algoritmusok, amelyek külső alkalmazásokat felhasználva tesztelik a megoldásokat, és ez alapján jutnak el a megoldáshoz ahelyett, hogy egy rejtett struktúrát építenének fel, mint a hagyományos neurális hálózatok. A kereső algoritmusok speciális fajtái a genetikai algoritmusok (GA), amelyek segítségével a tervezési térben található egyedek kombinálásával a kiértékelési szempontoknak leginkább megfelelő megoldásokat gyűjthetjük össze, ezekből pedig meghatározhatjuk a tervezési tér számunka releváns pontjait. Léteznek véletlenszerűen kereső, és a tervezési térben egyenletesen elosztott kereső módszerek is, kutatásukkal jelenleg több szerző is aktívan foglalkozik [1].

## 3. KORMÁNYMECHANIMUS OPTIMALIZÁCIÓS PROBLÉMA

A cikkben a generatív tervezés összeállítás szintű optimalizációs lehetőségeit a BME Fuse egyetemi versenycsapat négykerékű, elsőkerék-kormányzású járművének ideális kanyarodását lehetővé tévő kormánymechanizmus-geometria meghatározásával kapcsolatban mutatjuk be, adott futómű kialakítás mellett. A feladat célja, hogy a tervezés korai fázisában, amikor sok paraméter még ismeretlen vagy bizonytalan,

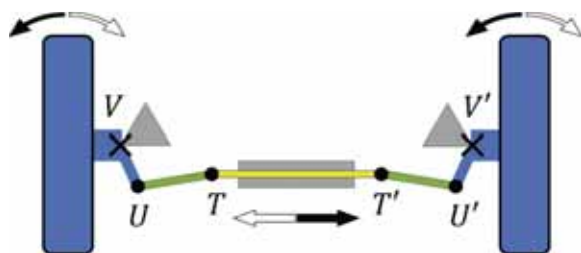
több, hasonlóan jó megoldás alternatívát kínálunk az ideális kanyarodás megvalósítására. Ideális, csúszásmentes kanyarodás akkor jön létre, ha a jármű kerekei egy közös középpontból húzott köríveken haladnak kanyarodás során (3. ábra – M pont). Ha csak elsőkerék-kormányzású a jármű, úgy a két hátsó kerék közös tengelye megszab egy egyenest, amin ez a közös középpont elhelyezkedhet. Minden egyes fordulókör sugár esetén, a külső köríven haladó kerék talppontjából a fordulókör sugarával húzott ív, és a hátsó tengely egyenesének metszéspontja kiadja a közös fordulólív középpontját. Ahhoz, hogy az ideális kanyarodás megvalósuljon, vagyis teljesüljön az Ackermann feltétel, a belső keréknek is ebből a középpontból húzott köríven kell haladnia, így minden fordulókör sugárhoz, adott lesz a külső- ( $\delta_o$ ), és a belső kerék elfordulási szög ( $\delta_i$ ), amelyek az egyenes haladási irányhoz képesti elfordulási szögek [4] (3. ábra).



3. ábra - Egy négykerékű jármű kerekeinek és a fordulókör középpontjának viszonya.

### 3.1 Kormánymű geometria

Az Ackermann feltétel teljesítésére a történelem során több különböző mechanizmust találtak fel, amelyek különböző előnyökkel és hátrányokkal rendelkeznek. [4] A közúti járművek legelterjedtebb kormánymű kialakítása az úgynevezett fogasléc – fogaskerék (*rack-pinion*) elrendezés (4. ábra).



4. ábra - Fogasléc – fogaskerék kormánymű kialakítás felülnézeti ábrázolása

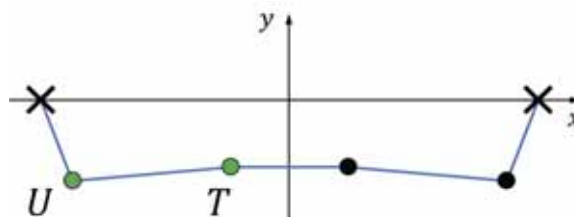
Ebben a kialakításban a kormánykerék forgatásával egy fogaskerék kapcsolaton keresztül a fogasléc oldalirányban való lineáris mozgatása a külső és belső kerék eltérő mértékű elfordulását eredményezi, így megfelelő geometria megválasztásával létrejöhethet az ideális kanyarodáshoz közeli állapot minden fordulókör sugár mellett. Az optimalizálás során egy adott tengelytáv, nyomtáv, valamint a futómű geometriából ismert kerék elfordulási tengely távolság (4. ábra – V és V' pontok távolsága) mellett határozzuk meg, a forgatókar (4. ábra V-U) és kormányösszekötő-rúd (4. ábra U-T) végpontjainak elhelyezkedését. További kritérium feltétel egy minimális fordulókör előírása is, hiszen matematikailag előfordulhat, hogy egy adott geometria mellett létrejön az ideális kanyarodás, de ha ez csak közel egyenes haladásra alkalmas, praktikus szempontból a megoldás haszontalan.

1. táblázat. A kormánymechanizmus-geometria optimalizáláshoz szükséges kötött paraméterek

tengelytáv	1900	mm
nyomtáv	1150	mm
V-V'	1030	mm
min. fordulókör	4000	mm

### 3.2 Változtatható paraméterek

Az optimalizáció során a valósághoz képest egyszerűsített, síkbeli modellt vizsgálunk. A kormánymechanizmus szimmetrikus elrendezését kihasználva a T és U pontok  $x$  és  $y$  koordinátáit változtatva generálhatjuk a megoldás jelölteket. A derékszögű koordináta-rendszer origóját az első tengely közepére helyezzük és az  $x$  irány a fogasléc tengelyével párhuzamos, az  $y$  irány pedig a menetiránnyal esik egybe (5. ábra).



5. ábra – Kormánymechanizmus egyszerűsített, síkbeli reprezentációja

A paraméterek értelmezési tartományát szűkíteni kell annak érdekében, hogy ne kapjunk fizikailag megvalósíthatatlan megoldásokat, így például a fogasléc bal végpontjának (T) és a bal kerék forgatókar végpontjának (U) is az  $y$  tengelytől balra kell esniük. Ezenkívül érdemes az  $y$  koordinátákat is határok között vizsgálni,

így a koordináták lehetséges tartományait a 2. táblázat tartalmazza.

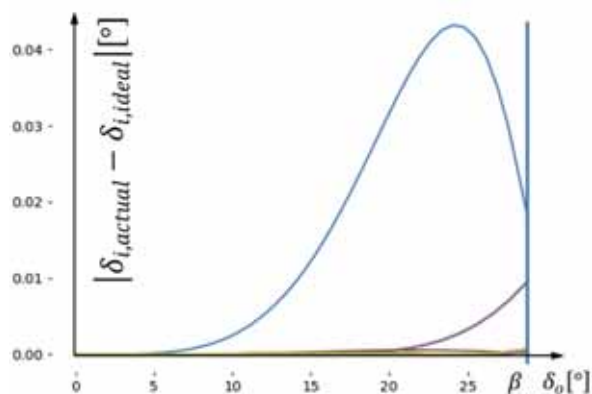
2. táblázat - A T és U pontok koordinátáinak értelmezési tartománya

	min.	max.
TX	-500	-50
TY	-300	300
UX	-600	-50
UY	-300	300

### 3.2 Jelöltek kiértékelése

Minden koordináta kombináció esetén meg kell határozni a kanyarodás pontatlanságát. A koordináták az egyenes haladási iránynak megfelelő elrendezést adják meg, amelyből a fogaslécet kimozdítva kell meghatározni a kerekek elfordulási szögét. A fogasléc  $x$  irányú mozgástartományát az alapgeometria határozza meg, ezt a mozgástartományt azonos számú részre oszthatjuk minden esetben, így azonos felbontással kapjuk meg a kerekek elfordulási szögét a fogasléc mozgásának függvényében. A külső kerék elfordulása határozza meg a jármű fordulókörét, ennek megfelelően minden külső elfordulási szög ( $\delta_o$ ), esetén kiszámítható az Ackermann feltétel teljesülésével az ideális belső elfordulási szög is.

A vizsgált konfigurációkban a belső kerék valódi elfordulási szöge ( $\delta_{i,actual}$ ) eltérhet az ideálistól ( $\delta_{i,ideal}$ ).



6. ábra - A hibafüggvény ábrázolása különböző konfigurációk esetén

Az ideálistól való eltérés nagyságát a külső kerék elfordulásának függvényében ábrázolva kapjuk meg a konfigurációk hibafüggvényét (6. ábra). Az egyenes iránynak megfelelő nulla pozíciótól a minimális fordulókörnek megfelelő külső kerék elfordulási szög értékig ( $\beta$ ) integrálva a hibafüggvényt megkapjuk a konfiguráció hibaértékét ( $error$ ).

$$error = \int_0^{\beta} |\delta_{i,actual} - \delta_{i,ideal}| d\delta_o \quad (1)$$

Az optimalizálási feladat megoldott, ha ez a hibaérték eléri a nullát, vagy egy általunk előírt határ alá csökken, tehát a valódi elfordulás megközelíti az ideálisat és a feladatban meghatározott minimális fordulókör is biztosított.

### 4. OPTIMALIZÁLÓ ALGORITMUS

A bemutatott probléma optimalizálására léteznek nagyon jól működő optimumkereső algoritmusok, amelyek a megadott paraméter tartományokban különböző módszerekkel keresik a függvény szélsőértékét. Ezek az algoritmusok azonban amellet, hogy csak egyetlen megoldást adnak vissza, a paraméterek számának növekedésével csak jelentősen növekvő futásidő mellett képesek eredményt szolgáltatni. Ha a paraméterhalmazba több tényezőt (például: tömeg, anyag, szilárdsági tulajdonságok) is beemelünk, az a klasszikus szélsőérték kereső algoritmusok számára problémát jelenthet, ezért, hogy általános megoldást találhassunk a problémára, genetikus algoritmust (GA) alkalmazhatunk.

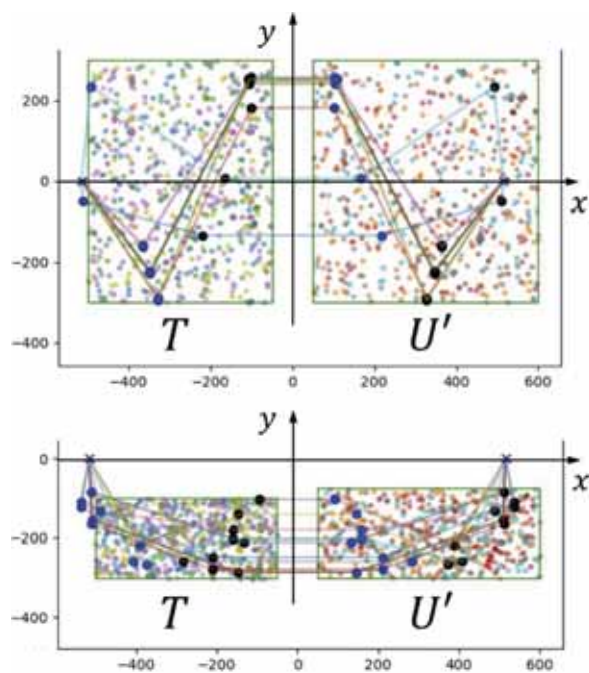
Az algoritmus működésének lényege, hogy a változtatható paraméterekből felépített megoldásjelöltek (egyedek) paramétereit (génjeit) sztochasztikus módon változtatva, kombinálva, az evolúció működését imitálva hoz létre minden generációban a kiértékelésnek egyre jobban megfelelő megoldásokat. A módszer előnyös, mivel a modell és a kiértékelés bonyolultsága is változtatható, nem folytonos paraméter tartományokon is megoldást szolgáltat és nem egyetlen megoldással, hanem egy megoldás halmazzal tér vissza.

A genetikus algoritmus alapjául a *pyeasyga* Python könyvtár szolgál, amelyet a tesztelés megkönnyítése érdekében diagnosztikai eszközökkel bővítettünk.

#### 4.1 Egyedek

Az algoritmus populáció egyedeinek génjei a korábban említett T és U pontok  $x$  és  $y$  koordinátáinak értékei. A kezdeti populáció az értelmezési tartomány véletlenszerű mintavételezésével jön létre. Az egyedek rangsorolása az algoritmus fitness függvénye alapján történik meg. Az újabb generációk létrehozása során ezek az egyedek véletlenszerűen kereszteződnek, mutálódnak, majd a hasonló egyedek kiszűrését követően létrejön belőlük minden generációban az új populáció (7. ábra). Az új populáció létrehozásánál több stratégiát is követhetünk. Az

első megközelítés, hogy az új populáció kizárólag új egyedekből álljon. Ekkor a keresztezés és mutáció során létrejött új egyedekből képezzük a populációt. Ez a megközelítés magában hordozza annak a lehetőségét, hogy a legjobb egyedet elveszítjük, és csak rosszabb fitness értékű egyedek jönnek létre. Így dönthetünk úgy is, hogy az előző generáció legjobbját, vagy a legjobbak egy részét engedjük tovább az új populációba (elitizmus). Fennáll a lehetősége annak, hogy a legjobb megoldások egyetlen érték körül jelentkeznek, így a generációk számának növekedésével a populáció diverzitása csökken, és nem kapunk megfelelő képet arról, hogy milyen jó megoldások találhatóak a tervezési térben. Ennek a jelenségnek a kiküszöbölésére az új populáció létrehozásakor minden új egyed génjeit összehasonlítjuk az új populációba már felvett egyedek génjeivel, és ha az új egyed valamelyik már felvett egyeddel nagymértékű egyezést mutat, akkor eldobásra kerül. Az új egyedek létrehozását addig ismételjük, amíg az új populáció száma el nem éri az előírt értéket.



7. ábra - A genetikus algoritmus által generált populáció az eredeti tartományon (fent) és szűkített tartományon (lent). A legjobb egyedek kiemelve láthatóak (bal oldalon a T pont, jobb oldalon az U' pont értelmezési tartománya).

#### 4.2 A fitness függvény

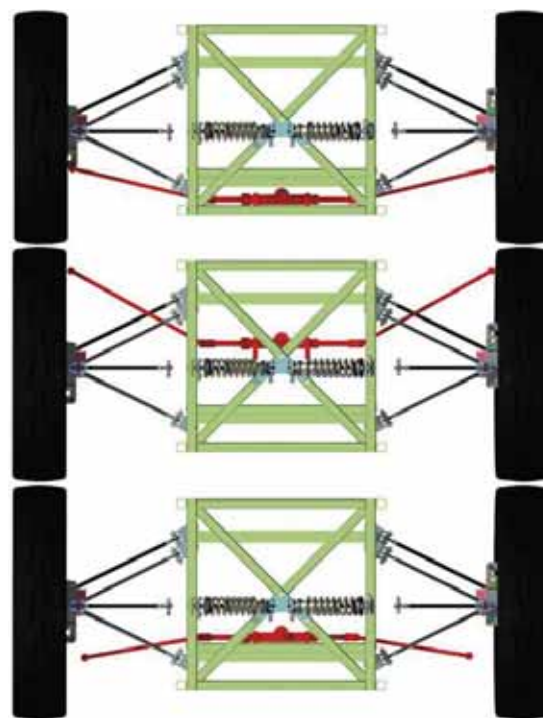
Az egyedek rangsorolása során több szempontot is figyelembe kell venni. A legfontosabb mérték a kormánymű ideálistól eltérő karakterisztikája, amit a konfiguráció hibaértéke (*error*) jellemez. Annál jobb egy kormánymechanizmus-geometria, minél kisebb

a hibaérték, így a fitness függvény értékét (*f*) a hibaérték reciprokával számíthatjuk első megközelítésben. Ha a hibaérték nagy, nullához közeli, ha nagyon kicsi, akkor végtelenhez közeli fitness értéket kapunk. A minimális fordulókörnél nagyobb fordulókör esetén is létrejöhet olyan egyed, ami összességében jó fitness értékkel rendelkezik, érdemes a populációban tartani. Azonban, ha a minimális fordulókörhöz tartozó határszögnél lényegesen kisebb szögben képes csak elfordulni, nem lesz megfelelő megoldás. Ezért a fordulókör esetében, amennyiben a megoldás az elvárthoz közel helyezkedik el, egy exponenciális lecsengéssel vesszük figyelembe a szögkülönbséget ( $\Delta\beta$ ), ezzel csökkentve a fitness függvény értékét. Ugyanígy exponenciálisan lecsengő tényezővel szorozzuk meg a fitness értéket, ha a kapott egyed génjei közül valamelyik koordináta a kijelölt határokon kívül esne, és az eltérés mértéke  $\Delta d$ .

$$f = \frac{1}{error} \cdot e^{-\Delta\beta} \cdot e^{-\Delta d} \quad (2)$$

#### 5. EREDMÉNYEK

A kormánymechanizmus-geometria optimalizálására a genetikus algoritmust a 3. táblázatban található adatokkal futtatva teljes tartományon, képet kaphatunk a legmegfelelőbb elhelyezésekről.



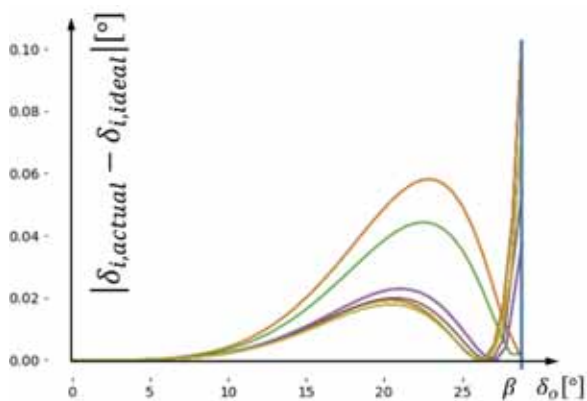
8. ábra - Az optimalizáló algoritmus által generált kormánymű kialakítások 3D modellbe ültetése.

Az eredményeket a parametrikus 3D modellbe beolvasva (8. ábra) a tervezési folyamatban rendkívül hasznos információkhoz jutunk, amelyek alapján a keresési tér tartományát szűkítve újabb keresést futtathatunk és iteratívan közelíthetünk a végleges megoldás felé úgy, hogy minden lépésben számos alternatívát kínál fel az algoritmus számunkra.

3. táblázat - A genetikus algoritmus futtatási adatai

Populáció egyedszám	100
Generációk száma	20
Kereszteződés valószínűsége	0.75
Mutáció valószínűsége	0.5
Elitizmus	igen

A futtatás eredménye függ a keresési tartománytól és a kezdeti véletlenszerűen felvett populációtól is. A megoldások matematikai szempontból nem feltétlenül jelentenek szélsőértéket, de mérnöki szempontból nagyon hasznosak, hiszen hasonlóan jó alternatívákat kínálnak. Minden generáció legjobb egyedének hibafüggvényét ábrázolva látható (9. ábra), hogy a konfigurációk hibája 0,1 fok alatti a teljes kanyarodási tartományon, így az egyszerűsített két-dimenziós modell képes az Ackermann feltételt jól közelítő megoldást szolgáltatni.



9. ábra – A genetikus algoritmus futtatása során a generációnkénti legjobb egyedek hibafüggvényei.

### 5.1 Fejlesztési lehetőségek

Az optimalizáló genetikus algoritmus rugalmas bővíthetőségének és skálázhatóságának köszönhetően a jelenlegi problémába bevonhatóak a kormánymű további paraméterei is, így nem csak a geometriai szempontok figyelembevételével, hanem alkatrész szintű optimalizálással is tervezhetünk. További fejlesztési lehetőség a kiértékelésbe közvetlenül bekapcsolt 3D CAD rendszer, hiszen így a kanyarodás során jelentkező térbeli hatásokat is

figyelembe lehet venni, ha a kiértékelő algoritmus közvetlenül képes vezérelni a CAD rendszeren belüli mozgásszimulációkat.

## 6. ÖSSZEFOGLALÁS

A generatív tervezés előnyeinek és hátrányainak áttekintése után bemutatásra került a fogasléc-fogaskerék (*rack-pinion*) elrendezésű kormánymechanizmusok működése, egyszerűsített síkbeli modellezése és a mechanizmust felépítő elemek paramétereinek hatása a kanyarodás közben fellépő, az ideális Ackermann feltételnek megfelelő állapothoz képesti hibára. Az optimalizációra alkalmas genetikus algoritmus (GA) működésének rövid összefoglalását követően az új generációk létrehozása és az egyedek rangsorolásának módja, végül a kapott eredmények hasznosítása és a jövőbeli fejlesztések felvázolása is bemutatásra került.

## 7. KÖSZÖNETNYILVÁNÍTÁS

A tanulmány alapjául szolgáló kutatást az Emberi Erőforrások Minisztériuma által meghirdetett Felsőoktatási Intézményi Kiválósági Program támogatta, a Budapesti Műszaki és Gazdaságtudományi Egyetem Mesterséges intelligencia (BME FIKP- MI) tématerületi programja keretében.

## 8. IRODALOM

- [1] Khan S. és Awan M.: A generative design technique for exploring shape variations. *Advanced Engineering Informatics*, 38, 712–724, 2018
- [2] Tyrrel M.: Autodesk generative design used on electric VB bus concept. *Production Engineering Solutions*, 2019. július 10.
- [3] Nagy D.: The Problem of Learning. [medium.com/generative-design](https://medium.com/generative-design), 2017. január 23.
- [4] Jazar R.: *Vehicle Dynamics: Theory and Applications*. Springer, 2008



# KONSTITUTÍV MODELL KOROMMAL ERŐSÍTETT GUMI ÖSSZETETT VISELKEDESÉNEK LEÍRÁSÁHOZ

## A CONSTITUTIVE MODEL TO DESCRIBE THE COMPLEX BEHAVIOUR OF CARBON BLACK FILLED RUBBER

Fazekas Bálint<sup>1</sup>, PhD hallgató, [fazekas.balint@gt3.bme.hu](mailto:fazekas.balint@gt3.bme.hu)

Goda Tibor<sup>1</sup>, DSc, egyetemi tanár, [goda.tibor@gt3.bme.hu](mailto:goda.tibor@gt3.bme.hu)

<sup>1</sup>Budapesti Műszaki és Gazdaságtudományi Egyetem, Gépészmérnöki Kar, Gép- és Terméktervezés Tanszék

### ABSTRACT

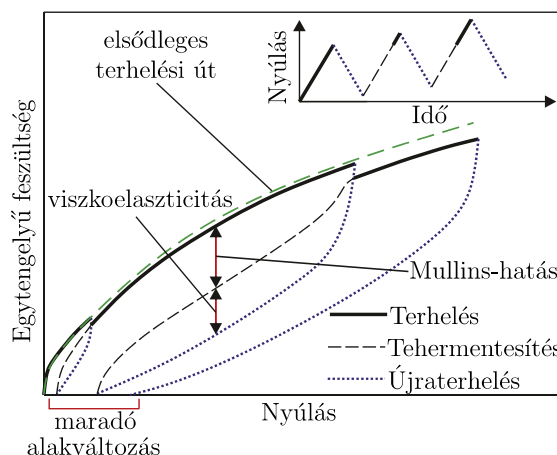
This paper focuses on a new constitutive model where a viscoelastic material model is combined with a pseudoelastic one to take into consideration the residual strain effects too. The performance of the model is investigated through the uniaxial cyclic tensile tests of a filled EPDM rubber. The results show that the proposed model can describe the complex mechanical behaviour of the rubber accurately.

### 1. BEVEZETÉS

A gumi-szerű anyagok mérnöki alkalmazásokban való felhasználása igen széleskörű, első sorban a különböző töltőanyagok (pl. korom) segítségével módosítható mechanikai tulajdonságaiknak köszönhetően. A töltőanyag mechanikai viselkedésre gyakorolt hatásának figyelembevétele a megbízható numerikus modellezés egyik fontos ismérve.

A töltőanyaggal erősített gumikra jellemző a feszültség és az alakváltozás közötti nemlineáris kapcsolat, az akár több 100%-ot is elérő alakváltozások, valamint a viszkoelasztikus viselkedés [1]. Továbbá, ciklikus terhelés hatására az anyag nem rugalmas viselkedést mutat, amely a Mullins-hatás [2] és a maradó alakváltozások megjelenésével jár együtt. Előbbi a gumi mikroszerkezetében bekövetkező károsodásból adódik, ami makro-szinten merevségcsökkenést idéz elő a feszültség-nyúlás görbékben. Azaz, egy terhelés-tehermentesítés-újrateherelés ciklust tekintve az újrateherléskor adott deformáció eléréséhez kisebb erő szükséges, mint az első terhelés esetén. A merevségcsökkenés az első ciklusban a legjelentősebb, a további ciklusokban egyre inkább elhanyagolhatóvá válik. Ennek megfelelően, a bemutatásra kerülő anyagmodell a Mullins-hatást csak az első terhelési ciklusban veszi figyelembe. A korábbi maximumot meghaladó deformáció esetén a terheléshez tartozó görbe az elsődleges terhelési utat (lásd 1. ábra) követi, majd újabb ciklikus

terhelés hatására ismét megjelenik a Mullins-hatás. A gumikra jellemző mechanikai viselkedést az 1. ábra szemlélteti.



1. ábra. A (töltött) gumikra jellemző mechanikai viselkedés egyszerűsített megjelenítése.

Az 1. ábrán megjelenik a nemlineáris feszültség-alakváltozás kapcsolat, a Mullins-hatás, a viszkózus viselkedésből adódó hiszterézis terület, valamint a maradó alakváltozás a késleltetett rugalmas komponenssel együtt.

Ahhoz, hogy a gumi alkatrészek valós viselkedését numerikusan előre tudjuk jelezni, szükségünk van egy megfelelő anyagmodellre. A szakirodalomban számos konstitutív modell található, amelyek eltérő pontossággal képesek a gumikra jellemző mechanikai viselkedést leírni [3]. Ebben a tanulmányban egy olyan konstitutív modell kerül bemutatásra, amely kellően összetett ahhoz, hogy a gumik sajátos viselkedését megfelelő pontossággal le tudja írni, ugyanakkor elég egyszerű a mérnöki gyakorlatban való rutinszerű alkalmazáshoz. Az anyagmodell a szakirodalomban külön-külön már létező modellek összekapcsolására épül. Nevezetesen, a nemlineárisan rugalmas viselkedést, a Mullins-hatást, és a maradó alakváltozást az Ogden–Dorfmann-féle modell [4], míg az anyag időfüggő (viszkózus) viselkedését a Prony-sorozatra épülő lineárisan viszkoelasztikus modell veszi figyelembe.

Ennek a megközelítésnek az az előnye, hogy a konstitutív egyenletben megjelenő nemlineáris konvolúciós integrál numerikusan közelíthető. Azaz, lehetőség van olyan numerikus feszültségmeggoldások előállítására tetszőleges homogén igénybevételi módra vonatkozóan, amelyek alkalmasak a modellparaméterek hatékony meghatározására.

A javasolt anyagmodell megbízhatóságát EPDM gumin, két különböző alakváltozási sebesség mellett elvégzett, egytengelyű ciklikus húzóteszteken, valamint a mért és számított feszültségválaszok összehasonlításán keresztül vizsgáljuk.

## 2. KIDOLGOZOTT ANYAGMODELL

A konstitutív modellt egy időfüggetlen (pszeudoelasztikus) és egy időfüggő (lineárisan viszkoelasztikus) modell összekapcsolásával hoztuk létre. A következőkben az alkalmazáshoz szükséges legfontosabb összefüggéseket tárgyaljuk egytengelyű esetre vonatkozóan.

### 2.1. Pszeudoelasztikus modell

A pszeudoelasztikus anyagmodell a gumi időfüggetlen viselkedését írja le, a nemlineárisan rugalmas viselkedést, a Mullins-hatást, valamint a maradó alakváltozást. Alapja a nemlineárisan rugalmas, összenyomhatatlan, izotróp elmélethez kapcsolódó alakváltozási energiasűrűség függvény ( $W_0$ ) két további változóval ( $\eta_1, \eta_2$ ) való kibővítése. Az így kapott pszeudoelasztikus energiasűrűség függvény ( $W$ ) az alábbi módon definiálható

$$W(\lambda_1, \lambda_2, \eta_1, \eta_2) = \eta_1 W_0(\lambda_1, \lambda_2) + (1 - \eta_2) N(\lambda_1, \lambda_2) + \phi_1(\eta_1) + \phi_2(\eta_2), \quad (1)$$

ahol  $\lambda_1$  és  $\lambda_2$  jelöli a főnyúlásokat. Továbbá  $\eta_1$  a károsodási paraméter, míg  $\eta_2$  a maradó alakváltozás leírására bevezetett paraméter. Ezek lehetnek aktív/inaktív a terheléstörténetől függően. Aktív állapotot előidéző folyamat a tehermentesítés és az újrateherelés, egészen a tehermentesítéskor előzőleg elért maximális deformációs szintig. Inaktív állapotba ( $\eta_1 = \eta_2 = 1$ ) pedig az elsődleges terhelési úton (lásd 1. ábra) kerülnek, ekkor az anyag károsodás nélkül, tisztán rugalmasan viselkedik. Ebből következik, hogy  $W(\lambda_1, \lambda_2, 1, 1) = W_0(\lambda_1, \lambda_2)$  és  $\phi_1(1) = \phi_2(1) = 0$ , ahol  $\phi_1(\eta_1)$  és  $\phi_2(\eta_2)$  disszipációs függvények. Továbbá,  $N(\lambda_1, \lambda_2)$  függvény a maradó alakváltozások leírását biztosító energiasűrűség függvény. A károsodási és a maradó

alakváltozást definiáló paraméterek az alábbi módon számolhatók

$$\eta_1 = 1 - g_\infty \frac{1}{r} \operatorname{erf} \left( \frac{W_{\max} - W_0(\lambda_1, \lambda_2)}{m + \beta W_{\max}} \right), \quad (2)$$

$$\eta_2 = \frac{1}{\tanh(1)} \tanh \left[ \left( \frac{W_0(\lambda_1, \lambda_2)}{W_{\max}} \right)^\alpha \right], \quad (3)$$

ahol  $g_\infty$  a relaxált relatív modulus (lásd 2.2 fejezet),  $\operatorname{erf}(\bullet)$  a Gauss-féle hibafüggvény,  $r, m$  és  $\beta$  anyagparaméterek ( $r > 1, m \geq 0, \beta \geq 0$ ). Megjegyzendő, hogy az  $m$  és  $\beta$  paraméterek közül legalább az egyiknek nemzérusnak kell lennie.  $W_{\max}$  az elsődleges terhelési út azon pontjában érvényes energiasűrűség, ahonnan a tehermentesítés indul. Továbbá  $\alpha$  és  $W_{\max}$  között az alábbi lineáris kapcsolat áll fenn

$$\alpha = J + K \left( \frac{W_{\max}}{\mu_0} \right), \quad (4)$$

ahol  $J$  és  $K$  dimenziótlan anyagparaméterek, míg  $\mu_0$  az anyag kezdeti nyíró rugalmassági modulusa. A maradó alakváltozás figyelembevételére bevezetett energiasűrűség függvény az alábbi alakban írható fel

$$N(\lambda_1, \lambda_2) = \frac{1}{2} \left[ \nu_1 (\lambda_1^2 - 1) + \nu_2 (\lambda_2^2 - 1) + \nu_3 (\lambda_1^{-2} \lambda_2^{-2} - 1) \right], \quad (5)$$

ahol

$$\nu_i = \mu_0 \left[ U - V \tanh \left( \frac{\lambda_{i,\max} - 1}{Z} \right) \right], i = 1..3, \quad (6)$$

ahol  $U, V,$  és  $Z (\neq 0)$  dimenziótlan paraméterek, valamint  $\lambda_{i,\max}$  az  $i$ -edik főnyúlás maximális értéke.

A pszeudoelasztikus mérnöki feszültségválasz összenyomhatatlan esetben az alábbi módon írható fel

$$P_{0,pe}(t) = \eta_1 \frac{\partial W_0}{\partial \lambda} + (1 - \eta_2) \frac{\partial N}{\partial \lambda}, \quad (7)$$

ahol a 0 alsóindex a végtelen gyors terheléshez tartozó választ jelöli (amely a gumi üveges állapotában érvényes). Megfigyelhető, hogy  $\eta_1 = \eta_2 = 1$  esetén a (7) egyenlet a klasszikus 1D hiperelasztikus konstitutív egyenletet adja vissza.

### 2.2. Viszko-pszeudoelasztikus modell

A viszko-pszeudoelasztikus anyagmodell a 2.1 fejezetben bemutatott pszeudoelasztikus és a

Prony-sorozatra épülő lineárisan viszkoelasztikus modell összekapcsolásából származtatható. A javasolt anyagmodellhez tartozó konstitutív egyenlet egytengelyű esetben az alábbi módon adható meg

$$P(t) = P_{0,pe}(t) - \frac{1}{3} \sum_{i=1}^N \frac{g_i}{\tau_i} \int_0^t \left( \frac{2\lambda(t)}{\lambda(t-s)} + \frac{2\lambda^2(t-s)}{\lambda^2(t)} \right) P_{0,pe}(t-s) e^{-s/\tau_i} ds, \quad (8)$$

ahol  $P(t)$  a teljes viszko-pszudoelasztikus mérnöki feszültségválasz,  $P_{0,pe}(t)$  a 2.1 fejezetben bevezetett pszudoelasztikus (időfüggetlen) mérnöki feszültségválasz,  $g_i$  és  $\tau_i$  az  $i$ -edik relatív rugalmassági modulus és relaxációs idő, azaz a viszkoelasztikus (Prony) paraméterek, míg  $N$  a Prony-sorozat fokszáma. Továbbá, a relaxált relatív modulus ( $g_\infty$ ) és a relatív rugalmassági modulus ( $g_i$ ) között az alábbi összefüggés áll fenn

$$g_\infty = 1 - \sum_{i=1}^N g_i. \quad (9)$$

### 3. EREDMÉNYEK BEMUTATÁSA

A javasolt anyagmodell alkalmazásához első lépésben egy hiperelasztikus modellt kell kiválasztani a rendelkezésre álló mérési eredmények elemzése alapján, amely megfelelő pontossággal képes az anyag rugalmas viselkedését leírni. Esetünkben az összenyomhatatlan (másodrendű) Ogden-féle hiperelasztikus anyagmodell került kiválasztásra, ahol az alakváltozási energiasűrűség függvény az alábbi módon adható meg

$$W_0 = \sum_{k=1}^2 \frac{2\mu_k}{\alpha_k} \left( \lambda_1^{\alpha_k} + \lambda_2^{\alpha_k} + \lambda_1^{-2\alpha_k} \lambda_2^{-2\alpha_k} - 3 \right), \quad (10)$$

ahol  $\mu_k$  és  $\alpha_k$  hiperelasztikus anyagparaméterek.  $W_0$  ismeretében a (7) egyenlet segítségével számolható az egytengelyű igénybevételi módra érvényes pszudoelasztikus feszültségválasz ( $P_{0,pe}(t)$ ). A következő lépésben a viszkózus viselkedés leírására bevezetett Prony-sorozat fokszámát kell meghatározni. Az általunk vizsgált időtartomány leírásához öttagú Prony-sorozatot ( $N=5$ ) alkalmaztunk. Fontos megjegyezni, hogy az anyagállandóknak bizonyos korlátozó feltételeket teljesíteniük kell. Egyrészt, a hiperelasztikus modell paramétereknek ki kell elégíteniük a Drucker-féle stabilitási feltételt. Másrészt a

hiperelasztikus, a viszkoelasztikus és a pszudoelasztikus paramétereknek a következő feltételeket kell teljesíteniük

$$\begin{aligned} \sum_{k=1}^2 \mu_k > 0; \quad \alpha_k \neq 0, \quad k=1..2, \\ \sum_{i=1}^N g_i < 1, \quad g_i > 0, \quad \tau_i > 0, \quad i=1..5, \\ r > 1, \quad m \geq 0, \quad \beta \geq 0, \quad \text{és ha } m = \beta \neq 0, \\ Z \neq 0. \end{aligned} \quad (11)$$

Az anyagparaméterek meghatározása a szerzők korábbi tanulmányaiban kidolgozott módszer alkalmazásával történt [5, 6]. Alapja az anyagmodell numerikus feszültségválaszának előállítása. A viszko-pszudoelasztikus konstitutív egyenletben megjelenő nemlineáris konvolúciós integrál (lásd (7) egyenlet) numerikusan közelíthető, ami lehetőséget biztosít a mért és a számolt feszültségválaszok között bevezetett hibafüggvény minimalizálására. Így megkaphatók azok az anyagparaméterek, amelyekkel a modell a legpontosabban tudja a mért viselkedést numerikusan közelíteni.

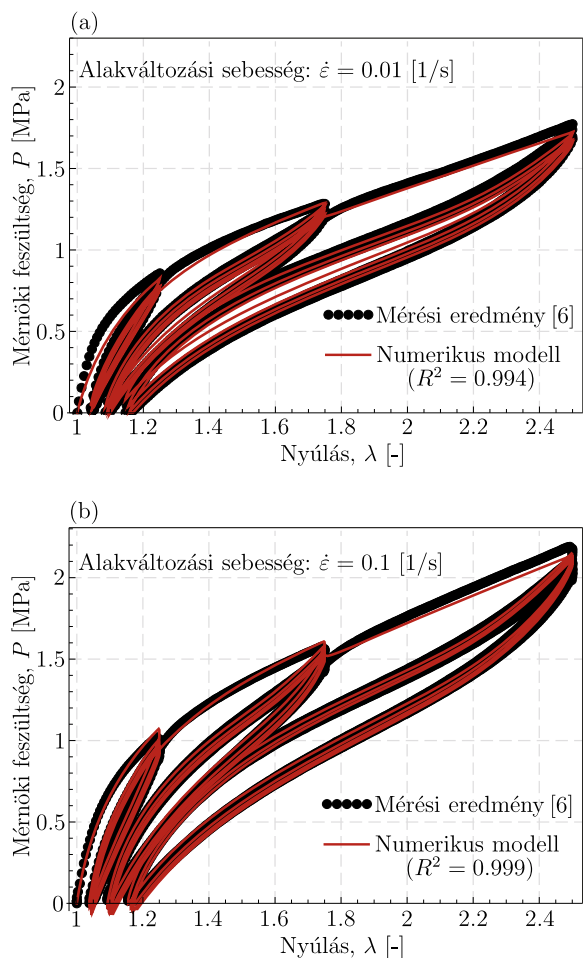
Az anyagmodell teljesítményének vizsgálatához egy 40 phr koromtartalmú EPDM gumi ciklikus, egytengelyű húzó igénybevételi mód mellett mért viselkedését vettük alapul. A mérést 0,01 1/s és 0,1 1/s alakváltozási sebesség mellett végeztük el 25, 75 és 150 %-os mérnöki alakváltozási szinteken. A paraméterillesztés során kapott anyagállandókat az 1. táblázat tartalmazza.

1. táblázat. A viszko-pszudoelasztikus modell optimalizált anyagparaméterei.

Ogden-féle hiperelasztikus modell paraméterei				
$\mu_1$ [MPa]	$\alpha_1$ [-]	$\mu_2$ [MPa]	$\alpha_2$ [-]	
4,275	-4,00	-0,0776	0,28	
Prony paraméterek ( $N = 5$ )				
$g_1$ [-]	$g_2$ [-]	$g_3$ [-]	$g_4$ [-]	$g_5$ [-]
0,428	0,113	0,092	0,061	0,081
$\tau_1$ [s]	$\tau_2$ [s]	$\tau_3$ [s]	$\tau_4$ [s]	$\tau_5$ [s]
0,27	3,1	21	326	2675
Pszudoelasztikus modell paraméterei				
$r$ [-]		$m$ [MPa]		$\beta$ [-]
2,05		0,21		0,27
$U$ [-]	$V$ [-]	$Z$ [-]	$J$ [-]	$K$ [-]
-0,139	-0,104	-0,958	-1,871	1,783

Az 1. táblázatban szereplő, optimalizált anyagparaméterekkel a viszko-pszudoelasztikus modell numerikus feszültségválaszait összevetettük a mért görbékkel. A kapott mérnöki feszültségértékeket a nyúlás függvényében a

vizsgált alakváltozási sebességek mellett a 2.(a) és (b) ábrák mutatják.



2. ábra. A mért és a modellezett mérnöki feszültségválasz, egytengelyű ciklikus igénybevétel esetén: (a)  $\dot{\epsilon} = 0,01/s$ , (b)  $\dot{\epsilon} = 0,1/s$ .

A 2.(a) és (b) ábrákon látható, hogy a javasolt anyagmodell nagy pontossággal képes a vizsgált EPDM gumi összetett viselkedését numerikusan előrejelezni két alakváltozási sebesség esetén is. A 0,01 1/s alakváltozási sebesség esetén az  $R^2=0,994$ , míg 0,1 1/s esetén  $R^2=0,999$ -re adódott, ami gyakorlatilag teljes egyezésnek felel meg. Az is megfigyelhető, hogy a vizsgált anyag mutatja az 1. fejezetben ismertetett mechanikai tulajdonságokat, kiemelve az első ciklusokban megjelenő Mullins-hatást és a maradó alakváltozásokat. Továbbá, a mért eredmények alapján kijelenthető, hogy a Mullins-hatás a növekvő alakváltozási szinteken egyre jelentősebbé válik, valamint az alakváltozási sebesség növelésével a gumi merevsége növekszik. Ezeket a hatásokat a modell kvalitatív és kvantitatív módon is képes figyelembe venni.

#### 4. ÖSSZEFOGLALÁS

Bemutatásra került egy olyan új viszkopseudoelasztikus anyagmodell, amelyben az időfüggetlen választ az Ogden–Dorfmann-féle pseudoelasztikus modell, míg az időfüggő viszkoelasztikus választ a Prony-sorozatra épülő lineárisan viszkoelasztikus modell adja meg. A kapcsolódó legfontosabb egyenletek egytengelyű igénybevételi módra vonatkozóan ismertetésre kerültek. A javasolt anyagmodellt egy korommal töltött EPDM gumi egytengelyű ciklikus igénybevétel esetén kapott feszültségnyúlás görbéire illesztettük. A bemutatásra került eredmények egyértelműen igazolják a modell pontosságát és alkalmazhatóságát, valamint jó alapot adnak a kapcsolódó kutatómunka jövőbeni folytatásához. Hiszen, a későbbiekben a cél az anyagmodell háromdimenziós konstitutív egyenletének kidolgozása a hozzá tartozó numerikus feszültségmegoldásokkal együtt, a modellválasz összevetése további mérési eredményekkel, valamint a modell numerikus implementálása.

#### 5. KÖSZÖNETNYÍLVÁNÍTÁS

A TANULMÁNY AZ INNOVÁCIÓS ÉS TECHNOLÓGIAI MINISZTERIUM ÚNKP-20-3 KÓDSZÁMÚ ÚJ NEMZETI KIVÁLÓSÁG PROGRAMJÁNAK A NEMZETI KUTATÁSI, FEJLESZTÉSI ÉS INNOVÁCIÓS ALAPBÓL FINANSZÍROZOTT SZAKMAI TÁMOGATÁSÁVAL KÉSZÜLT. FAZEKAS BÁLINT PHD HALLGATÓ EZÜTON IS KÖSZÖNETÉT FEJEZI KI A TÁMOGATÁSÉRT.

#### 6. IRODALOM

- [1] Saccomandi, G., Ogden R.W., 2004. Mechanics and Thermomechanics of Rubberlike Solids, Springer-Verlag Wien.
- [2] Mullins, L., 1948. Effect of stretching on the properties of rubbers. Rubber Chemistry and Technology. 21, 281–300.
- [3] Bergström, J., 2015. Mechanics of Solid Polymers. Theory and Computational Modeling, Elsevier.
- [4] Dorfmann A., Ogden, R.W., 2004. A constitutive model for the Mullins effect with permanent set in particle-reinforced rubber. Int. J. Solids and Struc. 41, 1855–1878.
- [5] Fazekas, B., Goda, T.J., 2019. Closed-form and numerical stress solution-based parameter identification for incompressible hyper-viscoelastic solids subjected to various loading modes. Int. J. Mech. Sci. 151, 650–660.
- [6] Fazekas, B., Goda, T.J., 2020. New numerical stress solutions to calibrate hyper-viscopseudoelastic material models effectively. Mater. Des. 194, 108861.

# A NYOMTATÁSI IRÁNY HATÁSA A 3D NYOMTATOTT ABS-RE

## INFLUENCE OF PRINTING DIRECTION ON 3D PRINTED ABS

FICZERE PÉTER, NASSIM MARKIZ, HORVÁTH ESZTER

**ÖSSZEFOGLALÁS (ABSTRACT, INHALT).**  
In the recent years, additive manufacturing became an interesting topic in many fields due to the ease of manufacturing complex objects. In this work, the mechanical properties with focus on ultimate tensile strength and modulus of elasticity of 3D printed acrylonitrile butadiene styrene (ABS) specimens were investigated. The aim of this study is to investigate the influence of printing direction on the mechanical properties of the printed specimens.

### 1. BEVEZETÉS

Az additív gyártás (additive manufacturing - AM), amely közismert nevén 3D nyomtatás, egy olyan technológia, amelyet háromdimenziós szilárd testek felépítéséhez használnak 3D-s CAD modell adatokból, általában rétegenként, ellentétben a hagyományos szubtraktív gyártási módszerekkel.

Ez a technológia alkalmas számos hagyományos gyártási módszer helyettesítésére, valamint az új termékek előzetes mintagyártásával illetve a későbbiekben szériagyártással új lehetőséget nyújt a ipar számára [1]. Alkatrészek rövid időn belüli gyártása és az anyagok sokféleségének ellenére különböző 3D nyomtatási technológiák állnak rendelkezésre, mint például sztereolitográfia (SLA), szálhúzásos nyomtatás (FDM), szelektív lézeres szinterelés (SLS), szelektív lézeres olvasztás (SLM), 3D tintasugaras nyomtatás (Binder Jetting) és laminált tárgy gyártása (LOM) [2].

Az additív gyártás nem csak modellek és prototípusok gyártására korlátozódik, hanem különböző alkatrészekre is, mivel számos területen érdeklődést tanúsítanak a technológia iránt, mint például az autóiipar, a repülőgépipar, a műszeripar, az elektronika, orvosi [3] és élelmiszeripar [2].

Napjainkban kiváló minőségű 3D nyomtatókat kínálnak megfizethető áron (3000 dollár alatt), aminek következtében a háztartásokban is megjelentek a kisebb teljesítményű/méretű 3D nyomtatók. Továbbá egy szakértői Delphi-tanulmányban azt jósolták, hogy 2030-ban az

ipari országokban lévő magánfogyasztók többsége otthon is rendelkezik majd additív gyártású nyomtatóval [1].

A közelmúltban a szálhúzásos nyomtatás (FDM) széles körben alkalmazott additív gyártási technológia hőre lágyuló anyagokkal, például politejsavval (PLA) és akrilnitril-butadién-sztirollal (ABS), és összesen az AM rendszerek által gyártott alkatrészek 51%-a polimerekből származik az iparban [4].

A szálhúzásos nyomtatás valamely anyag extrudálási eljárása, amelyet Scott Crump, a Stratasys társalapítója vezetett be 1989-ben. Ebben a folyamatban hőre lágyuló anyagból készült szálát felmelegítenek valamivel az olvadáspont fölé, és fűtött fűvókán keresztül extrudálnak, majd rétegről rétegre munkalapra helyeznek, amíg a teljes alkatrész fel nem épül [5].

Az AM technológiával gyártott alkatrészek a technikai fejlődés ellenére még mindig számos problémát vetnek fel a megbízhatósággal és a reprodukcióval kapcsolatban.

Általánosságban elmondható, hogy az additív gyártástechnológia anizotropiát eredményez, ami a nyomtatott alkatrészek mikrostruktúrájában és mechanikai tulajdonságaiban is látható [6]. Ez elsősorban annak a hőterhelésnek köszönhető, amely az alkatrészt gyártása során érte, valamint még befolyásoló tényező a diffúz polimer láncok mennyisége is, amely viszont függ a kiválasztott nyomtatási paramétereiktől, például a rétegvastagságtól, a hőmérsékletétől, a sebességétől, a nyomtatás irányától és a munkaasztal hőmérsékletétől [7].

A legújabb tanulmányok a nyomtatott polimer anyagok mechanikai tulajdonságainak azonosítására összpontosítanak. Tóth Csenge és Kovács Norbert kutatási munkájában PLA-anyag húzó-, hajlító- és kifáradási vizsgálatait végezték el belépő szintű 3D nyomtató felhasználásával [8].

Keleş csoportja megvizsgálta a felépítés irányának hatását az ABS próbatestek – melyeket esetenként középen furattal láttak el – törésének jellemzésére, és Weibull analízissel becstelték meg a mechanikai megbízhatóságát [5].

Shkundalovaék szakítóvizsgálatokat végeztek négy különböző polimer anyag politejsav (PLA), akrilnitril-butadién-sztirol (ABS), ütészálló polisztirol (HIPS) és polietilén-tereftalát (PETG) szakítószilárdságának és rugalmassági modulusának vizsgálatára [9].

Luzanin megvizsgálta a nyomtatási paraméterek (rétegvastagság, extrudálási hőmérséklet, extrudálási sebesség és az asztal hőmérséklete) hatását a PLA próbatetek szakítószilárdságára, kristályosságára és a mezoszerkezetére [10,11].

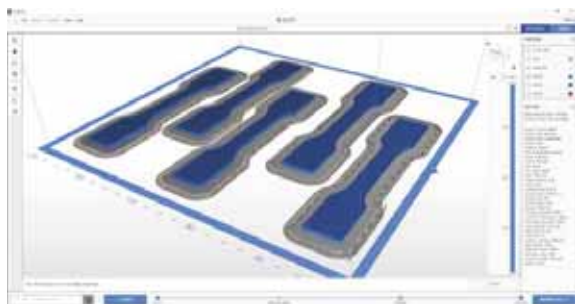
García-Domínguez FDM technológiával gyártott próbatetek felhasználásával – melyeket az UNE 116005:2012 (az ISO 527–2 alapján) és az ASTM D638–14 specifikációinak megfelelően készítettek - szakítóvizsgálatok sorozatát hajtotta végre annak meghatározására, hogy melyik szabvány nyújt jobb eredményeket az ABS anyag jellemzésére [12].

Tanulmányunk célja az volt, hogy szakítóvizsgálatok elvégzésével megvizsgáljuk a nyomtatási iránynak a 3D nyomtatott ABS próbatetek mechanikai tulajdonságaira gyakorolt hatását.

## 2. MÓDSZER

Ebben a részben az ABS polimer anyagból nyomtatott próbatetek szakítóvizsgálatát mutatjuk be. Valamennyi próbatestet a Zortax M200 FDM nyomtatóval készítettük.

Az Descartes koordináta rendszerben az y és z tengelynek megfelelő nyomtatási irányral (továbbiakban  $0^\circ$  és  $90^\circ$ ) öt egyforma geometriájú próbatestet nyomtattunk egyidejűleg a Z-suite szoftver segítségével a pontosabb eredmények érdekében. A Zortax M200 alapértelmezett nyomtatási paramétereit használtuk, így az ABS anyagot  $250^\circ\text{C}$ -on,  $50\text{ mm/s}$  sebességgel extrudáltuk, a fűtött munkafelület pedig  $60^\circ\text{C}$  volt. Az 1. ábra az öt darab egyforma próbatestet tartalmazó tervet mutatja. A 2. ábra a kinyomtatott próbatesteket ábrázolja.



1. ábra Z-suite programban a próbatetek



(a)

(b)

2. ábra. Kinyomtatott próbatetek: (a) ABS próbatetek  $0^\circ$  szöggel nyomtatva; (b) ABS 3D próbatetek  $90^\circ$  szöggel nyomtatva

A szakítóvizsgálatokat  $5\text{KN}$  maximális terhelőerejű Zwick Z005 szakítógéppel végeztük, az ASTM D638 szabványban található műanyag húzó tulajdonságainak vizsgálati módszerei szerint.

A 3D nyomtatott ABS próbatesteket  $5\text{ mm/perc}$  terhelési sebességű elmozdulás végszabályozásával teszteltük. Az egyes próbatetek vastagságát és szélességét a vizsgálat előtt mértük és dokumentáltuk (1. 1. táblázat). A keresztfej elmozdulását használtuk a 3D nyomtatott ABS próbatetek nyúlásának mérésére. Az összes húzópróbát szobahőmérsékleten (kb.  $24^\circ\text{C}$ ) hajtottuk végre. A 3. ábrán látható a befogott próbatest.



(a)

(b)

3. ábra (a) A méréshez használt Zwick Z005 szakítógép; (b) a befogott próbatest szakítóvizsgálat folyamata közben

## 3. EREDMÉNYEK

A húzópróbákat öt próbatesten végeztük el minden egyes nyomtatási irányban szakadásig. A 4. ábra a próbatest szakadása utáni állapotot mutatja. A szakítóvizsgálatok eredményeit a 2. és a 3. táblázat mutatja.



4. ábra A próbatetest szakadása

1. táblázat A próbatestek tényleges szélessége és vastagsága

próbatetest sorszáma	nyomatási irány [fok]	aktuális szélesség [mm]	aktuális magasság [mm]
1	0	10.25	2.50
2	0	10.25	2.50
3	0	10.09	2.42
4	0	10.21	2.06
5	0	10.25	2.08
6	90	10.23	2.25
7	90	10.30	2.30
8	90	10.33	2.17
9	90	10.23	2.27
10	90	10.24	2.26

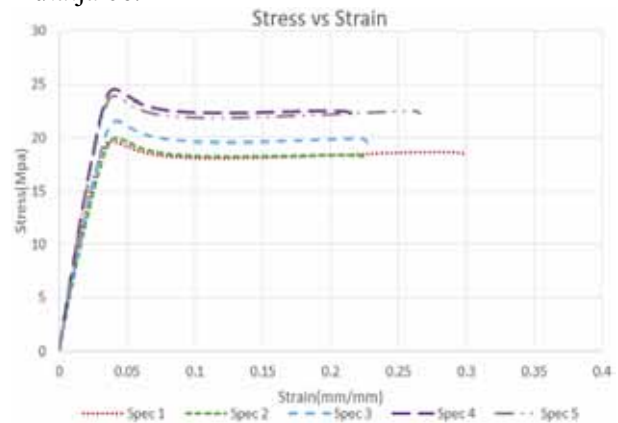
2. táblázat: A szakítóvizsgálatok eredményeinek összefoglalása

próbatetest sorszáma	nyomatási irány [fok]	szakítószilárdság [MPa]	rugalmassági modulus [GPa]
1	0	19.69	0.70
2	0	19.91	0.65
3	0	21.57	0.69
4	0	24.56	0.82
5	0	23.93	0.80
6	90	12.44	0.74
7	90	11.29	0.69
8	90	11.95	0.74
9	90	13.52	0.72
10	90	11.43	0.71

3. táblázat: A szakítóvizsgálatok eredményeinek átlaga

nyomatási irány [fok]	szakítószilárdság [MPa]	rugalmassági modulus [GPa]
0	21.93 ± 2.24	0.73 ± 0.074
90	12.13 ± 0.9	0.72 ± 0.021

Az egyes nyomatási irányok feszültség-alakváltozási diagramjait az 5. illetve a 6. ábra mutatja be.



5. ábra: A nyomtatott öt próbatetest feszültség-alakváltozás diagramja 0° esetén



6. ábra: A nyomtatott öt próbatetest feszültség-alakváltozás diagramja 90° esetén

#### 4. ANALÍZIS

Vizsgálatunk alapján az összes próbatetest szakadás előtt képlékeny alakváltozást szenvedett a folyáshatárnál nagyobb terhelés hatására. A 3D-ben nyomtatott ABS próbatestek anyagi tulajdonságai 0° és 90° nyomatási irány esetén is hasonló rugalmassági modulusal rendelkeznek, ugyanakkor a szakítószilárdságban jelentős különbség van. A 0°-kal kinyomatott próbatestek átlagos szakítószilárdsága elérte a 21,93 MPa-t, ami 55,3% -kal magasabb, mint a 12,13 MPa-t elérő 90°-kal nyomtatott

próbatesteké. A rugalmassági modulus azonban mindkét esetben majdnem ugyanazt a 0,73 GPa és 0,72 GPa értéket érte el. A 3. táblázat adatai jelzik, hogy a nyomtatás iránya vizsgálatunkban nem volt hatással a rugalmassági modulusra, viszont a szakítószilárdságot nagymértékben befolyásolta. A vizsgálatok alapján egyértelműen kijelenthetjük, hogy a nyomtatási irány fontos tényező. A 3D nyomtatott testek mechanikai tulajdonságait változtathatjuk a nyomtatási paraméterek módosításával.

## 5. ÖSSZEFOGLALÁS

Tíz ABS próbatestet nyomtattunk a Zortax M200 3D nyomtatóval (0°-kal 1–5 és 90°-kal 6–10). Ezeknek az ABS próbatesteknek a mechanikai tulajdonságait vizsgáltuk, ahol beigazolódott a nyomtatási irány megválasztásának jelentősége. A szakítóvizsgálati eredmények alapján megállapítottuk, hogy a 0° nyomtatási irányú próbatestek 55,3%-kal voltak erősebbek. Azonban a nyomtatási irány nincs hatással a rugalmassági modulusra. A kapott eredmények összhangban vannak az ezen a területen végzett többi kutatási eredménnyel, így kijelenthetjük, hogy a 3D nyomtatott polimer próbatestek mechanikai tulajdonságai 0°-nál jobbak, mint a 90°-kal nyomtatottaké. Az elvégzett vizsgálat nem volt teljeskörű, mivel belépő szintű 3D nyomtatót, valamint csak az alapértelmezett nyomtatási paramétereket használtuk. Tervezzük a jövőben további vizsgálatok elvégzésével a nyomtatási paraméterek hatásának alaposabb tanulmányozását, és a mechanikai tulajdonságok meghatározását.

## 6. IRODALOM

[1] Jiang, R., Kleer, R. and Piller, F.T., 2017. Predicting the future of additive manufacturing: A Delphi study on economic and societal implications of 3D printing for 2030. *Technological Forecasting and Social Change*, 117, pp.84-97.

[2] Sandeep, D.C. and Chhabra, D., 2017. Comparison and analysis of different 3d printing techniques. *International Journal of Latest Trends In Engineering And Technology*, 8(4-1), pp.264-272.

[3] Ilyés K., Kovács N.K., Balogh A., Borbás E., Farkas B., Casian T., Marosi Gy., Tomuța I., Nagy Z.K.: The applicability of pharmaceutical polymeric blends for the fused deposition modelling (FDM) 3D technique: Material considerations–printability–process modulation, with consecutive effects on in vitro release, stability and degradation, *European Journal of*

*Pharmaceutical Sciences*, Volume 129 pp 110-123 (2019)

[4] Urbanic, R.J. and Saqib, S.M., 2019. A manufacturing cost analysis framework to evaluate machining and fused filament fabrication additive manufacturing approaches. *The International Journal of Advanced Manufacturing Technology*, 102(9-12), pp.3091-3108

[5] Keleş, Ö., Blevins, C.W. and Bowman, K.J., 2017. Effect of build orientation on the mechanical reliability of 3D printed ABS. *Rapid Prototyping Journal*.

[6] Mbow, M.M., Marin, P.R. and Pourroy, F., 2020. Extruded diameter dependence on temperature and velocity in the fused deposition modeling process. *Progress in Additive Manufacturing*, pp.1-14.

[7] Mukherjee, M., 2019. Effect of build geometry and orientation on microstructure and properties of additively manufactured 316L stainless steel by laser metal deposition. *Materialia*, 7, p.100359.

[8] Tóth Cs., Kovács N. K: Additív gyártástechnológiával készült, politejsav mátrixú kompozitok vizsgálata. *Polimerek* 6/5, 926-930 (2020)

[9] Shkundalova, O., Rimkus, A. and Gribniak, V., 2018. Structural application of 3D printing technologies: mechanical properties of printed polymeric materials/Konstrukcinis 3D spausdinimo tech-nologijų taikymas: spausdintų polimerinių medžiagų mechaninės savybės. *Mokslas–Lietuvos ateitis/Science–Future of Lithuania*, 10.

[10] Luzanin, O., Movrin, D., Stathopoulos, V., Pandis, P., Radusin, T. and Guduric, V., 2019. Impact of processing parameters on tensile strength, in-process crystallinity and mesostructure in FDM-fabricated PLA specimens. *Rapid Prototyping Journal*.

[11] Tábi T., Kovács N. K., Sajó I. E., Czigány T., Hajba S., Kovács J. G.: Comparison of thermal, mechanical and thermomechanical properties of poly(lactic acid) injection-molded into epoxy-based Rapid Prototyped (PolyJet) and conventional steel mold. *Journal of Thermal Analysis and Calorimetry*, 123, 349-361 (2016)

[12] García-Domínguez, A., Claver, J., Camacho, A.M. and Sebastián, M.A., 2020. Considerations on the Applicability of Test Methods for Mechanical Characterization of Materials Manufactured by FDM. *Materials*, 13(1), p.28.



# KITÖLTÉSSEL TÖRTÉNŐ SZILÁRDSÁG-MÓDOSÍTÁS LEHETŐSÉGEINEK VIZSGÁLATA ADDITÍV GYÁRTÁSTECHNOLÓGIÁK ESETÉN

## EXAMINATION OF POSSIBILITIES FOR MODIFICATION OF STRENGTH DEPENDS ON INFILL PARAMETERS IN CASE OF ADDITIVE MANUFACTURING TECHNOLOGIES

DR. FICZERE PÉTER, PHD, LUKÁCS NORBERT LÁSZLÓ

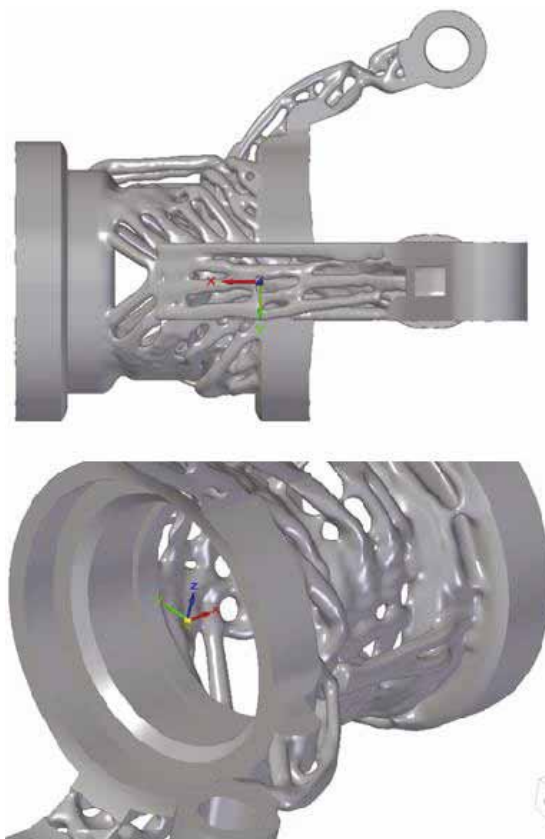
### ÖSSZEFOGLALÁS (ABSTRACT, INHALT).

In many cases, the results of topology optimization or generative design can only be produced with additive manufacturing technology. However, it is also important to examine how the optimal shape in terms of rigidity behaves in terms of manufacturing technology and manufacturing cost. The two seemingly opposite goals can be combined by modifying and optimizing the infill parameters only inside the part.

### 1. BEVEZETÉS

Az additív gyártástechnológiák egyre több területen válnak nélkülözhetlenné. Napjainkban rendkívül széleskörű a felhasználási területe, az ékszerektől kezdve, az egyénre szabott orvosi implantátumokon keresztül, számos helyen megtalálhatók a 3D nyomtatott darabok [1], [2], [3]. Egyre több esetben elvárás, hogy ezeknek az alkatrészeknek teherviselőknek is kell lenniük. Ahhoz, hogy megfelelően teherviselő alkatrészeket tervezzünk szükség van terheléses szimulációkra is. Ehhez rendelkezniünk kell egy 3D geometriával, ismernünk kell a beépítési környezetet és az abból adódó kényszereket, a várható terheléseket, valamint az alkalmazható anyagmodellt és az anyagjellemzőket [4], [5], [6]. Ezek ismeretében a numerikus szimulációk segítségével meg tudjuk határozni a vizsgált alkatrészünk gyenge pontjait és túlméretezett részeit. A szimuláció eredményei alapján pedig módosíthatunk a geometrián, úgy, hogy az könnyebb, merevebb, stb. legyen. Ezt a lépést az újabb CAD és végelelemes szoftverek segítségével már automatizálhatjuk is, továbbá alakoptimalást, topológia optimalást is végezhetünk az alkatrészünkön [7]. A mérnöki tervezőrendszerek ma már lehetővé teszik a

mesterséges intelligencián alapuló ún. generatív designt is, amivel egy az igénybevételekkel szemben leginkább merev és legkisebb (vagy adott célértékű) tömegű alkatrész-kialakítást hozunk létre. Egy ilyen generatív tervezés eredménye látható az 1. ábrán.



1. ábra. Tengelycsonk kialakítás generatív design után

Az ábrán jól megfigyelhető, az eredményül kapott geometria komplex alakja. Csekély gyártástechnológiai ismeretekkel is azonnal belátható, hogy ezt az alakot kizárólag additív gyártástechnológiával lehet megvalósítani. Érdeemes ugyanakkor azt is megvizsgálni, hogy bár a darab legyártható, a geometriai méretek

pontos betartásához jelentős mértékű támaszanyag generálása is szükséges. Ez jelentősen növeli a gyártási idő- és anyagszükségletet egyaránt, ami a költségek növekedéséhez vezet [8]. Túl a költségek növekedésén további nehézséget okozhat a támaszték eltávolítása is. Tehát a túl sok finom és apró részlet ezáltal rendkívül gazdaságtalanná teszi a gyártást és megkérdőjelezi a gyárthatóságot is (vékony részek eltörhetnek a támaszték eltávolítása során). Ezért adott esetben célszerűbb lehet a megfelelő szilárdság és tömeg arány elérése érdekében inkább a belső kitöltés megfelelő módosításával operálni.

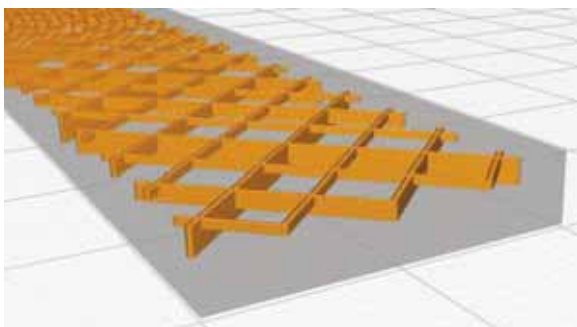
## 2. MÓDSZER

Egy egyszerű hajlított tartó esetét megvizsgálva a 2. ábrán is látható, hogy a szélső szálak (húzott illetve nyomott szálak) környezetében a feszültségek igen nagyok, míg középen, a semleges szál környékén a feszültségek értéke szinte zérus.



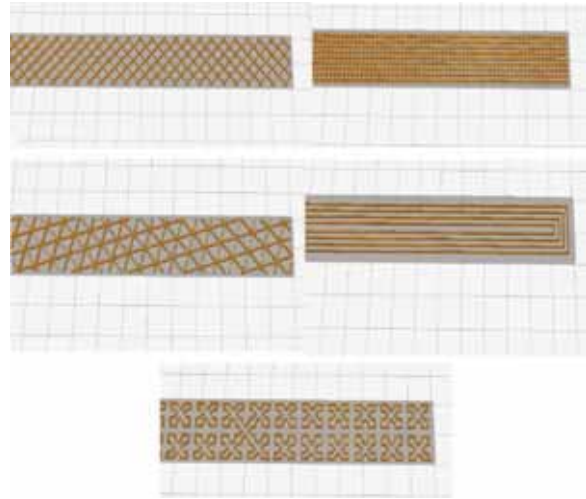
2. ábra. Feszültségeloszlás hajlított tartón

Ez alapján logikusnak tűnik, hogy a terheletlen részeket akár üresen hagyjuk (üreges kialakítás), míg a terhelt részeket tömör anyagból nyomtassuk. Ugyanakkor van lehetőség a belső kitöltöttség változtatására is.



3. ábra. Lépcsőzetes kitöltés

További szabadságot ad számunkra a kitöltés mintázatának, irányultságának változtatási lehetősége is.



4. ábra. Azonos sűrűségű, de különböző irányultságú és mintázatú kitöltések

Fontos azonban megjegyezni, hogy ezeket a kitöltési paramétereket csak a gyártásszimulációs, kódgeneráló szoftverben tudjuk megadni, így csak távoli becsléseket tehetünk a várható merevséggel kapcsolatban. A pontos számításokhoz szükséges lenne a kitöltési mintázatot egy CAD szoftverrel létrehozni, majd numerikus szimulációkkal validálni annak megfelelőségét.

Egyes kitöltési mintázatok és azok paramétereinek szilárdságra gyakorolt hatásának ismeretében lehetőség van a lépcsőzetes kitöltöttség megfelelő elhelyezésével az optimális kitöltést generálni. Ehhez először a végeelemes analízis során kapott eredményekből az ún. iso surfaceket (azonos feszültségintű felületek) kell megjeleníteni, majd ezen felületek által meghatározott helyen kell a kitöltési szinteket váltani.



5. ábra. Azonos feszültségértékhez tartozó szintek megjelenítése

A belső kitöltéssel történő szilárdság-módosítás nagy előnye, hogy így nem lesznek apró részletek a darabon, amiről a támaszték eltávolítása igen nehézkes és költséges lehet [9].

### 3. EREDMÉNYEK

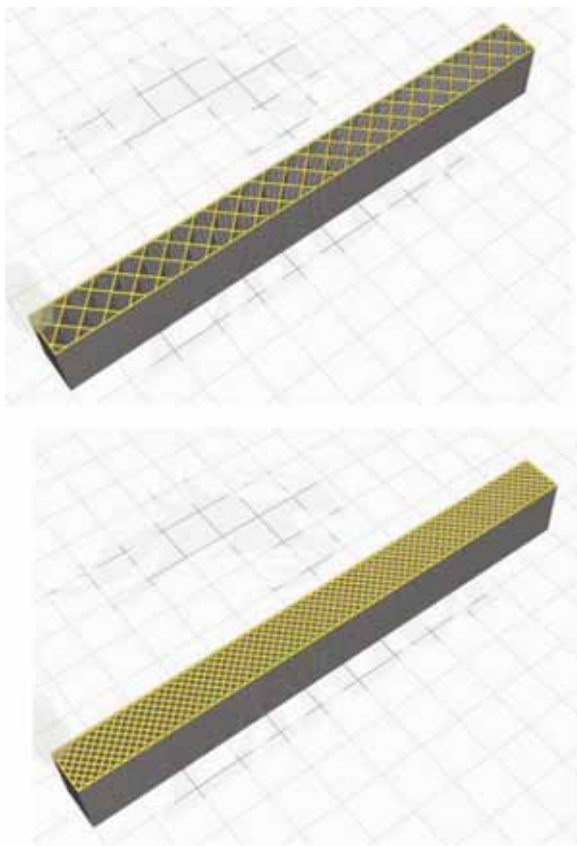
Ugyanezen vizsgált próbatest generatív designnal létrehozott topológiája látható a 6. ábrán.



6. ábra. Generatív design után kapott geometria

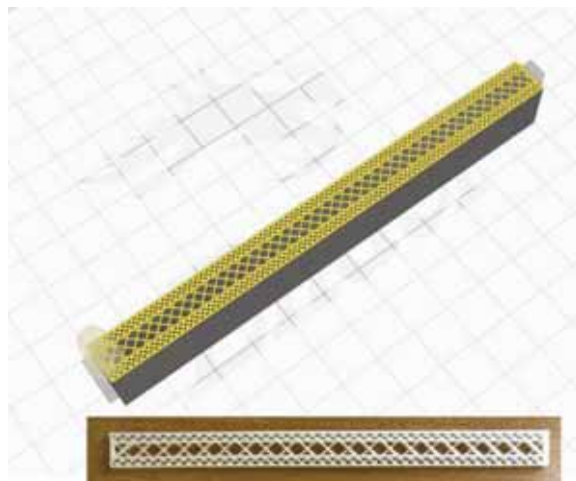
A 6. ábrán jól megfigyelhető, hogy a kapott geometria - bár mechanikai szempontból valószínűleg megfelelő - gyártástechnológiai szempontból sok nehézséget okozhat. Additív gyártástechnológiával ugyan létrehozható a geometria, valószínűleg a vékony részek sok támasztékot igényelnek, aminek kettős hatása van. Egyrészt növeli a gyártási költségeket (több anyag, több idő, másrészt annak utólagos eltávolítása nem biztos, hogy megoldható az alkatrész sérülése nélkül).

A 7. ábrán látható néhány különböző mértékű kitöltéssel tervezett hajlító próbatest.



7. ábra. Különböző mértékben történő kitöltés

Ugyanakkor, ha megvizsgáljuk pl. a 2. ábrán látható próbatestet, akkor láthatjuk, hogy nem egyenletes kitöltésre lenne szükségünk, hiszen a szélső szálakban nagy, míg a semleges szál környezetében kis feszültségek lépnek fel. Ezt felismerve létrehoztunk egy hibrid (több különböző kitöltéssel rendelkező próbatestet, amint azt a 7. ábrán is láthatjuk).



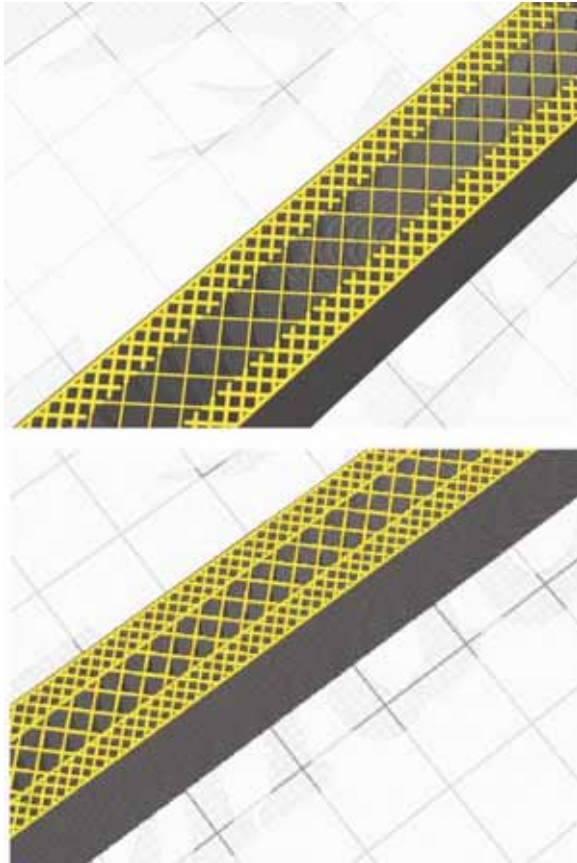
8. ábra. Hibrid kitöltés a gyártásszimulációs szoftverben és egy valós kinyomtatott darab esetében

A 8. ábrán jól megfigyelhető, hogy míg a széleken sűrűbbre vettük a kitöltést, addig a belső, kevésbé terhelt részekben ritkásabb a kitöltés.

### 4. ANALÍZIS

Az eredményeket megvizsgálva megállapíthatjuk, hogy az alkatrészek teherbírását és tömegét egyaránt jelentős mértékben befolyásoló kitöltés szinte tetszőlegesen kialakítható. Ezáltal gyakorlatilag egy optimalizálást tudunk végezni úgy, hogy a gyártás utáni, igen költségigényes lépések (támasztékok eltávolítása, tisztítás) idő- és munkaigényét nagy mértékben le tudjuk csökkenteni. Fontos megjegyezni ugyanakkor, hogy a megfelelő optimalizálás elvégzéséhez a kitöltés tulajdonságainak szilárdságra gyakorolt hatását pontosan kell ismerni.

Továbbá ezeken felül olyan nagy valószínűséggel döntő kérdésekre is választ kell tudjunk adni, hogy a különböző kitöltések közés szeretnénk falat húzni vagy sem. A 9. ábrán látható módon jelentős különbségek lehetnek a fallal és fal nélkül történő kitöltésbeli átmenetnél.



9. ábra. Hibrid kitöltés a gyártásszimulációs szoftverben és egy valós kinyomtatott darab esetében

Érdemes megfigyelni, hogy a fal nélküli esetben a váltásnál a kitöltés nem csatlakozik semmihez. Ezáltal valószínűsíthetően a terhelés felvételben, átadásban ez gondot fog okozni. A fal nélküli esetben létrejövő - valószínűsíthető - terhelhetőség csökkenés egy érdekes kísérlet lehet a jövőre nézve, azaz a fal nélküli átmenet használata előtt annak részletesebb vizsgálata szükséges.

## 5. ÖSSZEFOGLALÁS

Az additív gyártástechnológiák folyamatos térnyerésének köszönhetően a technológia folyamatosan fejlődik, ezért újabb és újabb megoldások válnak elérhetővé a felhasználók számára. Napjainkban az egyedi, vagy kis szériás gyártás esetén is egyre gyakrabban alkalmazzuk a 3D nyomtatást. Cél, hogy minél egyszerűbben, gyorsabban és olcsóbban gyártsunk megfelelő teherbírással rendelkező alkatrészeket. Ehhez a kitöltés módosítási lehetőségeit vizsgáltuk meg, azoknak a tömegre, szilárdságra, költségekre gyakorolt várható hatásait elemeztük. Fontos megjegyezni, hogy rendkívül sok módosítási lehetőség adott, a megfelelő méretezéshez sok szimulációra, valamint a szimulációk valós

modelleken történő validálására van még szükség, mindezek mellett fontos a lehetőségek teljeskörű kihasználása illetve az ehhez szükséges gondolkodásmód oktatása és elsajátítása.

## 6. IRODALOM

- [1] Ficzer P., Horváth Á. M., Sipos T.: Elalvasos balesetek csökkentési lehetősége additív gyártási eljárással fejlesztett kapszulák segítségével, *Közlekedéstudományi Szemle* 70 : 1 pp. 77-85., (2020), <http://doi.org/10.24228/KTSZ.2020.1.3>
- [2] Ficzer P.: Design Questions of the Individual Medical Implants, In: Háber, István Ervin; Bogdán, Csaba; Szőke, András (szerk.) *Proceedings of the 4th International Interdisciplinary 3D Conference : Engineering Section - Pécs, Hungary, October 5-6, 2018*, Pécs, Magyarország : University of Pécs, (2018) pp. 57-67.
- [3] Ficzer P., Borbás L., Falk Gy.: Csont anyagtulajdonságainak megfelelő anyagmodellek előállítása additív gyártástechnológiákkal, *BIOMECHANICA HUNGARICA* 11 : 2 pp. 77-83., (2018), DOI: 10.17489/2018/2/1
- [4] Ficzer P., Borbás L., Falk Gy., Szebenyi G.: Experimental determination of material model of machine parts produced by Selective laser sintering (SLS) technology, *Materials Today: Proceedings* 5 : 13 pp. 26489-26494., (2018), <https://doi.org/10.1016/j.matpr.2018.08.104>
- [5] Ficzer P.: Experimental Dynamical Analysis and Numerical Simulation of the Material Properties of Parts Made by Fused Deposition Modelling Technologies, *Periodica Polytechnica Transportation Engineering*, 48(3), pp. 221-225. (2020), <https://doi.org/10.3311/PPtr.13947>
- [6] Ficzer P., Lukács N. L.: Influence of 3D printing parameters, *IOP CONFERENCE SERIES: MATERIALS SCIENCE AND ENGINEERING* 903 Paper: 012008 , 7 p. (2020), doi:10.1088/1757-899X/903/1/012008
- [7] Györi M., Ficzer P.: Use of Sections in the Engineering Practice, *Periodica Polytechnica Transportation Engineering*, 45(1), pp. 21-24. (2017), <https://doi.org/10.3311/PPtr.9144>
- [8] Ficzer P., Borbás L., Török Á.: Economical Investigation of Rapid Prototyping, *International Journal for Traffic and Transport Engineering* 3 : 3 pp. 344-350.,(2013), DOI: 10.7708/ijt.2013.3(3).09
- [9] Ficzer P.: Alkatrészek munkatérben történő elhelyezésének a gyártási költségekre gyakorolt hatása additív gyártástechnológiák esetén, *GÉP* 70 : 3 pp. 26-29. , 4 p. (2019)

# KNORR-BREMSE DESIGN CHALLENGE 2020 – AZ OPEN INNOVATION LEHETŐSÉGEI, BEVEZETÉSÉNEK ELSŐ LÉPÉSEI ÉS TAPASZTALATAI

## KNORR-BREMSE DESIGN CHALLENGE 2020 – THE POSSIBILITIES, FIRST STEPS OF IMPLEMENTATION AND EXPERIENCES OF OPEN INNOVATION

*Jónás Szabolcs\*, Dóczy Balázs, Dr. Kovács Attila  
Knorr-Bremse Vasúti Jármű Rendszerek Hungária Kft.*

### ÖSSZEFOGLALÁS

Ebben a cikkben a Knorr-Bremse Vasúti Jármű Rendszerek Hungária Kft.-nél (továbbiakban Knorr-Bremse) a nyílt innovációs megoldások bevezetésének lehetőségét vizsgáljuk, biztonság kritikus környezetben. Jelen publikációban röviden ismertetjük a nyílt innováció jelenségét (open innovation) és a Knorr-Bremse által szervezett Design Challenge 2020 elnevezésű nyílt innovációt támogató pályázatunk eredményeiről, tapasztalatairól adunk ismertetést.

### ABSTRACT

In this article, we want to address the feasibility of open innovation solutions that are investigated at Knorr-Bremse, through a safety critical component. In this publication, we briefly describe the phenomenon of open innovation and the results and experiences of our competition supporting the open innovation, Design Challenge 2020 organized by Knorr-Bremse.

### 1. BEVEZETÉS

A nyílt innováció vagy open innovation egy viszonylag új keletű, de egyre elterjedtebb jelenség az iparban. Több ismert formája létezik. Chesbrough [1] szerint az open innovation kifejezés definíciója a következő: „*a tudás célzott be- és kiáramlása a belső innováció felgyorsítása, és az innováció külső felhasználási piacának bővítése érdekében*”.

Az innováció klasszikus megközelítése szerint a K+F+I tevékenység csak az adott vállalat belső szellemi tőkéjére támaszkodik, valamint ennek a belső szellemi tőkénél a megőrzésére törekszik. A nyílt innovációs megközelítés a belső szellemi tőke mellett külső környezetből származó ötletek, megoldások bevonásával igyekszik hatékonyabbá tenni a vállalat belső K+F+I tevékenységét.

A másik lehetséges, talán kevésbé ismert és alkalmazott módja a nyílt innovációnak, amikor az adott cég egy (rész)feladat kiadásától azt várja, hogy külsősök a cég ötletét felhasználva alkossanak valami újat, ezáltal mások innovációs folyamatát építi.

### 2. KNORR-BREMSE DESIGN CHALLENGE 2020

A nyílt innováció ipari alkalmazhatóságának vizsgálata céljából egy tervezési pályázatot hirdettünk meg. A pályázat 2020 tavaszán indult Knorr-Bremse Design Challenge 2020 néven.

#### 2.1. A pályázatról

A Knorr-Bremse Design Challenge 2020 a Knorr-Bremse mérnökségén zajló belső innovációs tevékenység eredményeként fogalmazódott meg. A célunk alapvetően az volt, hogy felmérjük, mennyire lenne alkalmazható a belső innovációs folyamatnak javítására egy nyílt innováción alapuló pályázat. Egyrészt azt szeretnénk volna megvizsgálni, hogy mekkora érdeklődésre tarthat számot egy ilyen pályázat. Másrészt a belső innovációnk szempontjából kritikus kérdés volt, hogy milyen minőségű pályamunkákat remélhetünk a pályázattól, lesznek-e köztük olyanok, amelyeket megéri ipari környezetben továbbfejleszteni.

A pályázati kiírás megalkotása egy új kihívás elé állított minket. A pályázat célközönsége a mérnökhallgatók és a frissdiplomás mérnök kollégák voltak (bár a tapasztalt, gyakorló mérnök kollégákat sem zártuk ki a jelentkezésből), ezért olyan alkatrészt kellett a pályázat tárgyának választanunk, amelyhez olyan egyszerűsített követelményrendszert tudunk megalkotni, ami a célközönségünk számára megoldható. Ez a gyakorlatban különböző elhanyagolásokat jelentett (például csavarkötések elhanyagolása és fix

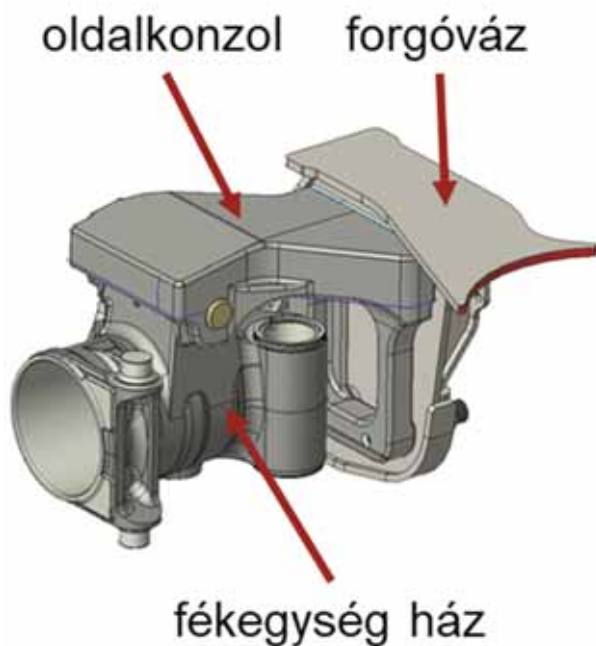
\* szimulációs mérnök, Knorr-Bremse Vasúti Jármű Rendszerek Hungária Kft., doktorjelölt ME-ATI, szabolcs.jonas@knorr-bremse.com

megfogás alkalmazása, egyszerűsített feszültséglimitek megadása komplex kifáradásra való méretezési követelmény helyett stb.), amelyek segítségével a feladat a célközönség számára mind mérnöki tudás, mind felhasználható erőforrások (hardware, software) szempontjából megoldható formát öltött.

Hosszútávú célkitűzésünk volt, hogy a beérkező pályaműveket, amennyiben lehetséges, akkor valamilyen formában használni tudjuk, legalább új koncepció szintjén.

A kiértékelést egy három társ csoport szakértő kollégáiból álló keresztfunkcionális csapat végezte, így konstrukciós, öntészeti és műszaki számítási szempontok alapján állt össze a végleges díjazási sorrend.

A feladat kiírása értelmében egy konzol tömegét kellett optimalni úgy, hogy az teljesítse a gyárthatósági feltételeket és ne lépje túl az előírt feszültség kényszereket. A konzolt és a beépítési környezetet az 1. ábra mutatja.

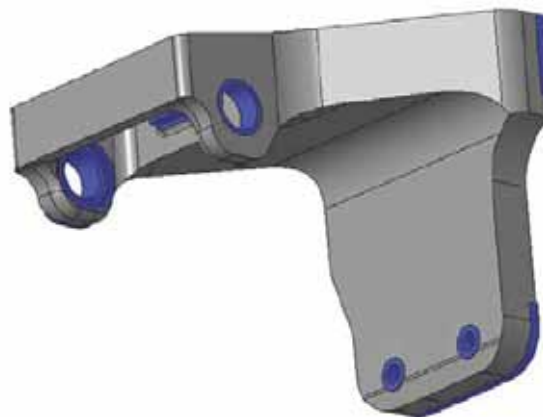


1. ábra Konzol és beépítési környezete

Az 1. ábrán bemutatott konzol, valamint a beépítési környezet alapján megalkottuk a teljes optimalizációs térfogatot (design space, szürke) és a nem módosítható ún. non-design space-eket (kék). Az ezeket tartalmazó teljes tervezési geometria a 2. ábrán látható. A tervezési tartomány (design space) ekkor már az összes lehetséges térfogatot tartalmazza.

A terhelések és megfogások a non-design space-ek felületein lettek feltételezve. A pályázati kiírásban

megadott felületen fix megfogást, a furatokban és a laprugók felfekvő felületein a két terhelési esetben előírt erőket kellett alkalmazni.



2. ábra Teljes tervezési geometria (design és non-design space-ek)

A maximálisan megengedhető egyenértékű (Mises-féle) feszültség 140 MPa-ra adódott az előzetes számítások alapján. Az elvárt minimális falvastagság mértéke 8 mm, a legkisebb alkalmazandó rádiusz 3 mm volt. A feladat szerint vártunk egy dokumentációt is, amelyben a pályázóknak össze kellett foglalni az elvégzett munkát, és ha volt, kiemelni a nehézségeket (például feszültség szingularitás).

## 2. PÁLYÁZÁS

### 2.1. Meghirdetés módjai

A verseny elsődlegesen a Knorr-Bremse honlapján került meghirdetésre. Regisztráció után minden jelentkező e-mailben megkapta a részletes kiírást és a 2. ábra szerinti modellt STEP formátumban. Ezt a formátumot a legtöbb CAD rendszer képes olvasni. Annak érdekében, hogy a lehető legtöbb potenciális pályázóhoz eljusson a felhívás, a Facebook és a LinkedIn felületein is meghirdetésre került a verseny.

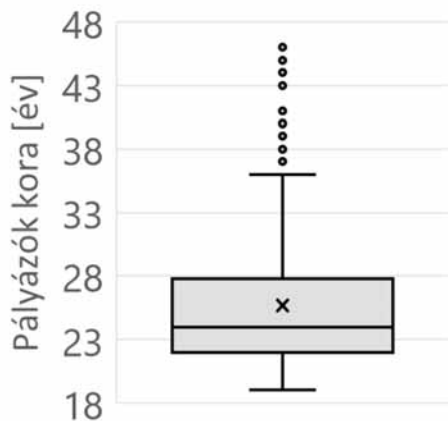
Az egyetemekkel való jó kapcsolatainknak hála az egyetemi honlapokon, NEPTUN rendszeren keresztül is számos hallgatóhoz eljutott a pályázati lehetőség híre.

### 2.2. Pályázók köre

Összesen 285 pályázó regisztrált a verseny felhívásunkra, ebből összesen 45 pályázó küldte vissza határidőre az elkészült design variánsát.

A pályázók két fő csoportra oszthatók, így egyetemi hallgatókra és már végzett, gyakorló mérnökökre. A jelentkezőktől a regisztráció során a GDPR szabályokbetartása mellett bekértük életkorukat és

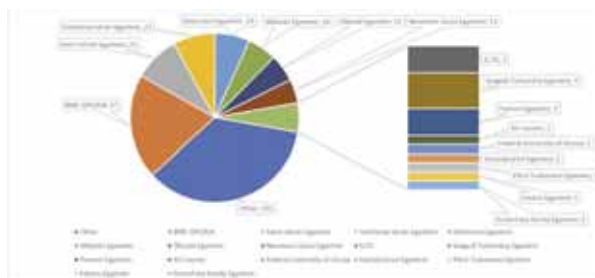
azt, hogy mely felsőoktatási intézményben tanulnak, ha még hallgatók. Ezen adatokból némi képet kaphattunk a jelentkezők összetételéről. Ezek az információk fontosak lehetnek a későbbi, hasonló pályázatok szervezéséhez. A 3. ábrán a kor eloszlása látható ún. box-plot formában, azaz a medián, kvartilisek megoszlása, és extrémum eseteket tartalmazza.



3. ábra Jelentkezők kor szerinti megoszlása

A pályázók átlag életkora 24 év, a legfiatalabb 19 éves, a legidősebb jelentkező pedig 46 éves volt. A 3. ábráról jól leolvasható, hogy a legtöbben egyetemista vagy éppen frissen végzett, kezdő mérnök korúak.

A 4. ábrán a jelentkezőket egyetemenkénti megoszlásban ábrázoltuk.



4. ábra Jelentkezők egyetemenként

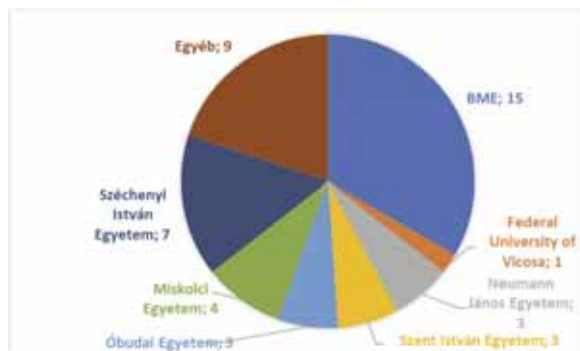
A diagramból megállapítható, hogy az egyetemisták aránya a jelentkezők között több, mint 60%. A fennmaradó rész pedig vagy külsős, vagy nem adott meg oktatási intézményt a jelentkezési lapon.

A BME-ről érkezett a legtöbb regisztráció, 57 fő, ami az összes regisztrálóra vetítve 20%-ot tesz ki. Mivel nem minden hallgató adta meg a képző kar nevét, így a GPK és a KJK karok itt együtt szerepelnek a BME esetén, de közel azonos mértékben jelentkezték a két karról. Az egyetemokról, amelyeket levélben kértünk, hogy NEPTUN rendszerben, saját honlapon is jelentessék

meg a versenyt, lényegesen többen jelentkeztek, mint a direkt meg nem szólított intézmények hallgatói.

### 2.3. Beérkezett pályaművek

Összesen 45 pályamű érkezett meg a verseny lezárásáig. A beérkezett pályaművek megoszlása az 5. ábrán látható.



5. ábra Beérkezett pályaművek

A BME-ről érkezett vissza a legtöbb megoldás. A győri Széchenyi István Egyetem hallgatói vitték el az első és a második helyezéseket, a harmadik helyezett BME-s hallgató lett. További díjazott pályamű érkezett a Miskolci Egyetemről és a Neumann János Egyetemről, illetve további öt pályamű, amelyek nagyon jól sikerültek ajándéksomagot kaptak. A díjazottak teljes névsorát a [2] linken keresztül érhetjük el.

### 3. PÁLYAMŰVEK ELEMZÉSE

A cikkben röviden összefoglaljuk, hogy milyen munkákat kaptunk, melyek voltak helyes megközelítések a feladatkiírásnak megfelelően és milyen tipikusnak mondható hiányosságokat találtunk a geometriákban.

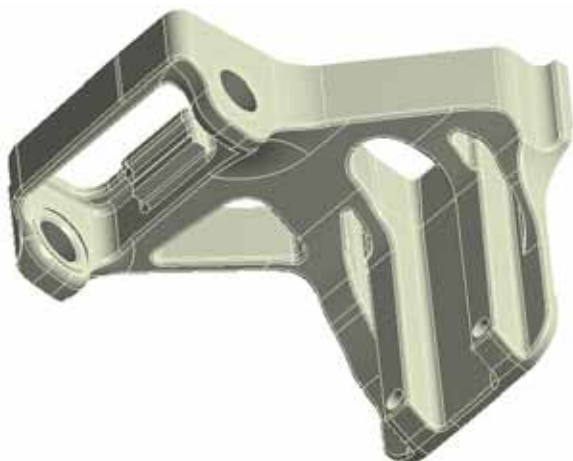
#### 3.1. Beérkezett és díjazott pályamunkák

A díjazott pályaművek kiemelkedők abból a szempontból, hogy minden feltételnek eleget tettek, és az átlagosnak tekinthető dokumentációnál részletesebb, alaposabb munkát végeztek.

Az alkalmazott tervezési metódust figyelembe véve a beérkezett pályaművek két nagy csoportra bonthatók:

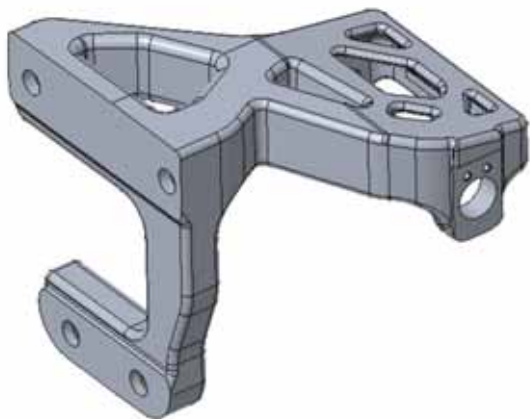
- Sokan a klasszikusnak tekinthető iteratív design eljárást alkalmazták, azaz minden CAD-ben történt geometria módosítást egy VEM számítással ellenőrizve jutottak el a követelményeket teljesítő geometriáig
- Érkeztek a modernebb, optimáló algoritmusok segítségével történő tervezést

alkalmazó megoldások is [3]. Ez utóbbi módszertanra a 6. és 7. ábrákon láthatunk példákat.



6. ábra Generatív tervezési példa 1.

A 7. ábrán látható megoldás sok szempontból rendhagyó geometria. Egyrészt a függőleges felfekvő felület kialakítása a jelenleg alkalmazottól és a többi pályaműtől is rendkívül eltérő módon valósult meg, másrészt az optimálós algoritmus által javasolt bordázott rész is olyan megoldás, amelyet korábban nem alkalmaztunk, de az innovációs folyamatokba kiválóan beillik, és a jövőben vélhetően bekerülnek a fejlesztésbe, később a gyártásba is az ilyen jellegű megoldások.



7. ábra Generatív tervezési példa 2.

A topológiai optimálás során a versenyzőknek komoly technikai kihívásokkal kellett szembe nézniük, ugyanis elvárás volt a jogtiszta szoftver használat. Emiatt hallgatói verziókat használtak, és ezen szoftverek hátránya az ipari verziókhöz képest az, hogy lényegesen kisebb méretű modelleket lehet alkalmazni, vizsgálni.

A hagyományosnak tekinthető tervezési irányelveket követő jelentkezők is szép számmal képviselték magukat, ami önmagában nem okozott hátrányt, ugyanakkor a geometriák megjelenésében érezhető a lényegi különbség. A 8. ábrán a hagyományos tervezési irányelvek mentén készült variáns látható.



8. ábra Hagyományos tervezési példa

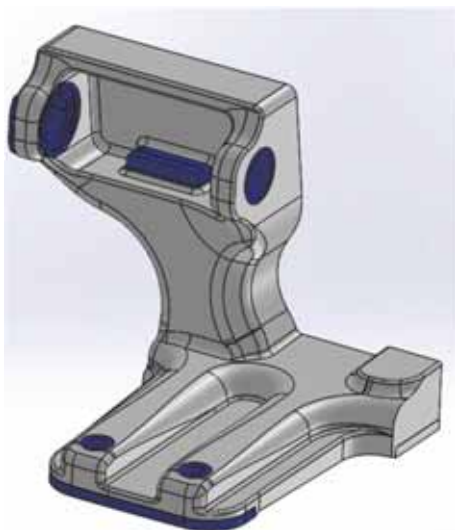
A modellek mérete végeles elemes szimulációk végzésekor is korlátozta a jelentkezők mozgásterét, így csak nagyobb elemméret mellett volt lehetséges a szilárdsági számítás elvégzése. Az esetek nagy részében az alkalmazott elemméret meghaladta az általunk megfelelőnek tartott méretet. Az eredményeket következőképpen a Knorr-Bremse-nél is elemeztük, és összevetettük a különböző számítások eredményét. A különbségek többnyire mindösszesen néhány MPa-ra adódtak, de bizonyos esetekben döntő mértékű eltéréseket tapasztaltunk. Ennek egyik lehetséges oka a nem megfelelő szoftverhasználat vagy tapasztalatlanság, és néhány speciális esetben a beérkezett dokumentáció alapján a nem megfelelő peremfeltétel-rendszer használat volt.

A kiírásban szerepelt, hogy önthetőnek kell lennie a tervezett konzolnak, így erre különös hangsúlyt fektettünk az ellenőrzési folyamat során. Önthetőségi kérdések esetén felmerül az öntészeti szimuláció lehetősége, amelyet bizonyos esetekben el is végeztünk, így meg tudtunk győződni arról, hogy megfelelő a kialakítás.

Önthetőség szempontjából a 9. ábrán láthatunk helyes megoldást. A design variáns robotsztus, ennek ellenére számottevő tömegcsökkentést ért el

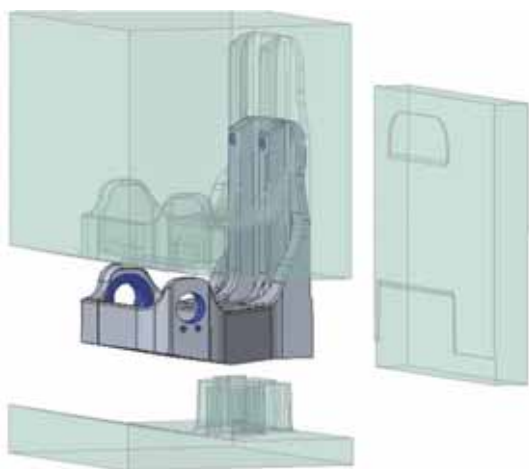


a pályázó, és a feszültségi limiteket is betartotta a terhelési esetek mindegyikében.



9. ábra Öntészet szempontjából legjobb megoldás

A dokumentációkkal kapcsolatban ugyan nem volt követelmény az öntőforma és a szerszámozás megtervezése, de ennek ellenére érkeztek megoldások, javaslatok erre vonatkozóan is. Erre mutat példát a 10. ábra.

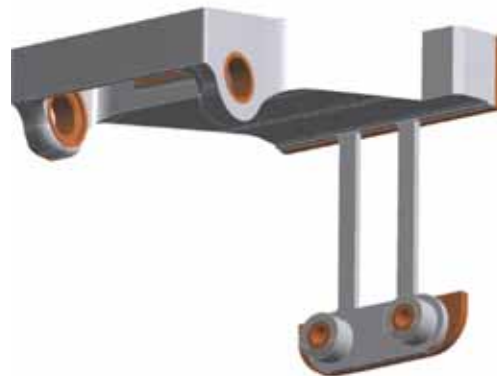


10. ábra Öntési szerszámozás

### 3.2. Tipikusnak tekinthető hiányosságok

A beérkezett pályaművek közül számos esetben az volt a tapasztalat, hogy a pályázók nem vették figyelembe az összes megkötést, így például gyakran lemaradtak a rádiuszok a modellekről. Ezt a hibát ugyan kis súllyal, de kénytelenek voltunk figyelembe venni az értékelés során, ugyanis az önthetőség szempontjából hátrányos.

Gyakori hibának volt tekinthető a felfekvő felület túlzott karcúsítása. Ugyan a jelentkezők jól mérték fel, hogy ebben a régióban elhanyagolható mértékben ébredt feszültség, azonban az ilyen módon tömegesökkentett konzol önthetősége kétségessé vált. A 11. ábrán láthatunk példát a kevésbé megfelelő megoldásokra, ahol egyrészt a rádiuszok elhanyagolása, másrészt a túl karcús felfekvő felület is megjelent.



11. ábra Öntési szerszámozás

Továbbá megjelentek azok a megoldások is, amelyek ugyan alkalmazták a mai kor követelményeinek megfelelő generatív tervező eszközöket, így különféle beépített vagy különálló topológia optimaló algoritmusokat, azonban a végső megoldás során eltekintettek a teljes önthetőség biztosításától. A 3D nyomtatás lehetővé képes tenni ilyen szoborszerű tárgyak létrehozását, de a klasszikus öntési eljárások vagy egyáltalán nem, vagy csak nagyon költséges úton.

Jelenleg a topológiai optimalás ipari alkalmazhatóságának egyik legnagyobb korlátozó tényezője, különös tekintettel az öntvényekre, a nyers optimalási eredmény használható CAD modellé formálása, pontosabban ennek a jelentős időigénye. Ezzel a problémával a pályázók is szembesültek a feladat megoldása során, azonban néhány esetben elmaradt a nyers optimalási eredmény megfelelő szintű feldolgozása, geometriai utómunkája. A 12. ábrán egy ilyen példát mutatunk be.



12. ábra Generatív tervezési hiányosságok

A harmadik leginkább szembevető hiányosság a dokumentációban jelentkezett. A dokumentációk nagy része csak a szükséges minimum elvárásokat teljesítette, ami a munka összességének minőségére is hatással volt.

A dokumentációk értékelésének egyik fő szempontja a szilárdsági ellenőrzés bemutatásának milyensége volt, így szükségképp a végelelemes modell felépítését, azok peremfeltételeit, az alkalmazott háló felosztást célszerű lett volna bemutatni. Azonban ez a legtöbb esetben elmaradt. A pályázati kiírásban külön felhívtuk a figyelmet a VEM számítás során esetlegesen tapasztalt feszültség szingularitások bemutatására, annak érdekében, hogy biztosítva legyen az esetleges feszültségi limit túllépés valamilyen akadályozó körülmény miatt. Ez szintén számos esetben hiányzott a dokumentációból.

Természetesen hangsúlyozzuk, voltak pályázók, akik ezt a követelményt is magasan túlszárnyalták, és kiváló dokumentációt csatoltak a pályázatukhoz.

#### 4. ÉRTÉKELÉS ÉS ÖSSZEFOGLALÁS

A verseny alapvetően sikeresnek mondható minden szempontból. A pályázattal kapcsolatos érdeklődés túlszárnyalta az előzetes várakozásainkat, a jelentkezők és a beérkezett pályamunkák számát tekintve nagyon elégedettek lehetünk. Emellett kaptunk olyan pályamunkákat, amelyek műszaki tartalma lehetővé teszi, hogy a célkitűzéseknek megfelelően tovább tudjuk fejleszteni, és ezáltal értékes ötleteket és új koncepciókat kapjunk.

A beérkezett pályázatok összeségében azt tükrözik, hogy a magyar mérnökképzés jó, de vannak területek, amelyekben megvan a tananyag fejlesztési lehetőség.

A pályázatokat elemezve inspirálódtunk, és ezekből az új, „doboz”-on kívüli megoldásokból tudunk tovább dolgozni.

Összességében azt mondhatjuk, hogy a Design Challenge 2020 pályázat megmutatta, hogy érdemes a nyílt innovációt ipari problémák újszerű

megközelítésére alkalmazni. A pályázat során gyűjtött tapasztalataink jó alapot szolgáltatnak a jövőbeli hasonló pályázatok kiírásához.

Ugyan az elsődleges célok között nem szerepelt, de a tehetséges mérnökhallgatók bevonására is alkalmas.

#### 5. KÖSZÖNETNYILVÁNÍTÁS

Szeretnénk köszönetet mondani ezúton is az egyetemi kapcsolatainknak, akik segítettek munkákat a pályázat egyetemi meghirdetésével.

#### 6. IRODALOM

- [1] H. CHESBROUGH, *Open Innovation: The New Imperative for Creating and Profiting from Technology*, Harvard Business Review Press; First Trade Paper Edition, 2006
- [2] [https://www.knorr-bremse.hu/hu/railvehicles/kb\\_rail\\_challenges/knorr-bremse\\_rail\\_challenges.jsp](https://www.knorr-bremse.hu/hu/railvehicles/kb_rail_challenges/knorr-bremse_rail_challenges.jsp)
- [3] JÓNÁS Sz., KRIZSMA Sz., FELHŐS D., *Függvas intuitív és számítógéppel segített topológiai optimálása és végelelemes analízise*, GÉP 70, 1 pp. 25-29., 2019

# HASZONJÁRMŰ KERÉKCSAVAR LAZULÁSÁNAK KÉRDÉSEI

## SELF-LOOSENING OF TRUCK WHEEL BOLTS

*Dr. Lovas László egyetemi docens, lovas@kge.bme.hu  
BME Járműelemek és Jármű-szerkezetanalízis Tanszék*

**ABSTRACT.** Road vehicle wheels are usually fixed with bolted links. Construction of these links depend on wheel type and material, as well as on vehicle type. This paper deals with the self-loosening of a truck's twin wheel. The statics of a twin wheel is discussed then the influence of the wheel load, the wheel torque and the bolt parameters is shown.

### 1. BEVEZETÉS

A csavarkötés a gépészetben jól bevált, a gyakorlatban széles körűen alkalmazott megoldás. Szokásos anyagoknál, izotrópnak tekinthető anyagok környezetében, időben állandó terhelés esetén könnyű méretezni, előfeszítő erőt és meghúzási nyomatékot számítani. Ha a terhelés iránya a csavar tengelyével megegyezik, akkor időben változó terhelés esetében is jól számítható a kötés. Ha azonban a terhelés térbeli, és legalább két irány mentén ciklikusan változik, a kötés időtállósága problémás lehet. Ugyanez igaz akkor, ha a közrefogott anyagok között vannak olyanok, amelyek anyagtulajdonsága időfüggő.

### 2. CSAVARKÖTÉSEK JÁRMŰKEREKEKNÉL

A járműiparban széles körben alkalmazzák a csavarkötést közúti jármű kerekek rögzítésére. A kerék rögzíthető egyetlen központi anyával (1. ábra), illetve több anyával (2. ábra). A kerék központozását és rögzítését általában külön gép-elem látja el.



1. ábra. Központi anyás kerék

A csavarkötés kialakítása eltérő személyautóknál és hasznójárműveknél. A személyautó kerekek, ha préselt lemezből készültek, kúpos vagy gömbös fészek kiképzéssel fogadják a csavart. A hasznójármű kerekek és az öntött alumínium személyautó kerekek csavarjának felfekvő felülete általában sík (2. ábra).



2. ábra. Alumínium kerék sík csavarfészekkel

Kerékcsavarak lazulása kis gyakorisággal, de előfordul az üzemeltetés során (3. ábra, 4. ábra). Lazulás esetén látjuk, hogy a lemezkerék csavarfészek jelentős mértékben károsodik, és a laza kerék hornyot mar a kerékcsavarakba.

Alumínium öntvény kerekek esetén sokkal kisebb lehet a károsodás mértéke. Ilyen esetekben a kerékcsavarak fejét süllyesztett furatokban helyezik el. Kiverődő csavarszár esetén a fej hamar feltámaszt a furatban, kisebb a kerék és a csavar károsodása.



3. ábra. Utánfutó kerék kilazult csavarokkal [1]



4. ábra. Kisteherautó kerék kilazult csavarokkal [2]

Nehéz hasznójármű kerekek esetén nincs kúpos vagy gömbös fészek. A hajtó és fékező nyomatékot kizárólag a kerekek és az agy közötti súrlódás viszi át. A megfelelő előfeszítés meglete rendkívüli fontosságú.

A kerék lazulása azért veszélyes, mert a vezető az első kerekek kivételével gyakorlatilag nem érzékeli. A szerző részt vett olyan kísérletben, amelynél hasznójármű hajtott ikerkerékpár csavarjait meglazították, és a járművel zárt pályán közlekedtek. A vezető a kerekek lazaságát még akkor sem észlelte a jármű viselkedésében (egyenes haladás, ívmenet, gyorsítás, fékezés), amikor a kerekek gyorsításkor és fékezéskor a távol álló szemlélő számára hallhatóan hangosan csattantak.

### 3. SZAKIRODALMI ÁTTEKINTÉS

A csavarkötés alapvetően erőzáró kötés. Súrlódás rögzíti az anyát a meneten, és súrlódás rögzíti a csavarfejet vagy az anyát az összefogott anyagokon. Az összefogott anyagok között is súrlódás viszi át az erőt.

A súrlódás jelensége tehát az alábbi helyeken jelenik meg:

- a meneten a csavar és anya között
- anya és közrefogott anyag között
- csavarfej és közrefogott anyag között
- közrefogott anyagok között.

A súrlódás jellemzően száraz vagy vegyes súrlódás, erősen nem lineáris viselkedéssel.

Ugyanannak a csavarkötésnek a meghúzásakor az adott előfeszítő erő eléréséhez szükséges meghúzási nyomaték függ:

- a csavar geometriától,
- a meghúzás számától,
- a kenőanyag jelenlététől,
- az időtől.

Kutatások sora próbálja különböző eszközökkel leírni a csavar és az anya közötti súrlódást [4], [6]. Ugyanakkor a műszaki gyakorlatban a meghúzási nyomaték és a szögelfordulás alapján történnek a mérések. Mérések mutatják, hogy ugyan annál a csavarkötésnél meghúzásról meghúzásra változik az adott nyomatékkal létrehozott előfeszítő erő.

A meghúzás után különböző, az időfüggő anyagtulajdonságokhoz kapcsolható jelenségek lépnek fel. A csavarszár vagy az összefogott anyag kúszása, az összefogott tömítés zömülése már az előfeszítő erő csökkenését okozza. Csoportosan elhelyezett csavarkötéseknél (hengerfej csavarok, karima csavarok...) a szomszédos kötések is hatással vannak egymás előfeszítésére [3].

Az üzemi terheléshez kapcsolódóan a terhelő erő iránya és időfüggése fontos szempont. Csavartengellyel párhuzamos, időfüggő periodikus terhelés esetén, a csavarkötést az anyagok rugalmas zónájában terhelve jól kidolgozott módszereink vannak a kötés szilárdságának számítására és megőrzésére.

Ha azonban a terhelés a csavar tengelyére merőleges komponenssel rendelkezik, miközben időben változó értékű, akkor merülhetnek fel problémák. A jelenséget először a német autógyártásban kezdték vizsgálni. Gerhard Junker 1969-ben publikálta mérőberendezése elvét [5], amellyel vizsgálni tudta, hogy a csavartengelyre merőleges, időben változó terhelés hogyan lazítja meg az előfeszített csavarkötést. Kísérleti módszerét számos helyen alkalmazzák a mai napig. Napjainkban számos új szempontot vonnak be a lazulás vizsgálatába, például az anyagban létrejövő hullámok, a menetemelkedés hatása kapcsán [6].

### 4. A KERÉKCSAVAR TERHELÉSI MODELLE

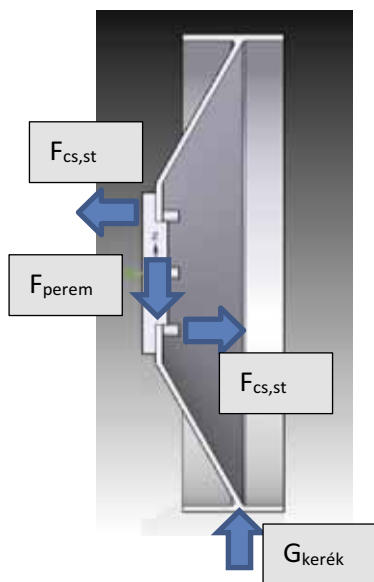
Tekintsük az alábbi esetet. Adott egy ikerkerékes hasznójármű kerékrögzítés. A kerékcavart a jármű gyártása során a tervezők által megadott nyomatékkal meghúzzák. Tekintsünk statikus esetet. Egy kereket a G agyterhelés fele terhel. Ikerkeréknél a felni rögzítősíkjá határozottan a kerék középsíkján kívül helyezkedik el. A kereket tehermentesítő peremen központosan illesztik. Ebből fakadóan a modell függőleges irányában a kerékterhelés és a tehermentesítő perem terhelése egyensúlyban van (6. ábra). A síkok távolságából adódóan azonban forgató nyomaték ébred, amelynek a kerékcavarak tartanak ellen.

A forgás során a nyomatékából az alul levő kerékcsavarra többlet terhelés hat, a felső csavarkötésnél pedig az anyagok összenyomása miatt lazító hatás.



5. ábra. A vizsgált keréktípus

A terhelés maximumát kereskedelemben kapható, hat kerékcsavarral rögzíthető haszongépjármű felni esetén (5. ábra) az alábbi módon számítjuk ki. A csavarok számára a legrosszabb eset ekkor az, amikor úgy áll a kerék, hogy a hat csavarból kettő pont a vízszintes síkba esik. Ekkor két csavar kapja a tengelyvonal alatt a húzó erőt, és két csavar a tengelyvonal felett a lazító erőt.



6. ábra. Többlet csavarerő a kerékterhelésből

A nyomatékok egyensúlya:

$$G_{kerék} \cdot ET = F_{cs,st} \cdot r_{cs} \cdot \frac{\sqrt{3}}{2} \cdot n_{cs} \quad (1)$$

ahol  $ET$  – a kerék szimmetria sík és a rögzítés síkjának távolsága,

$r_{cs}$  – a kerékcsavarkör sugara,

$n_{cs} = 2$  – a teherhordó csavarok száma.

A csavarra ható többlet erő amplitúdója:

$$F_{cs,st} = G_{kerék} \cdot \frac{ET}{r_{cs} \cdot \frac{\sqrt{3}}{2} \cdot n_{cs}} \quad (2)$$

Belátható, hogy így a kerékcsavarokat egy fordulat periodicitással időben harmonikusan változó, a csavar tengellyel párhuzamos erő terheli. Ez az erő a jármű terhelésétől és a felni geometriától függ.

A csavarra ható többlet és lazító erők egyenlete az alábbi:

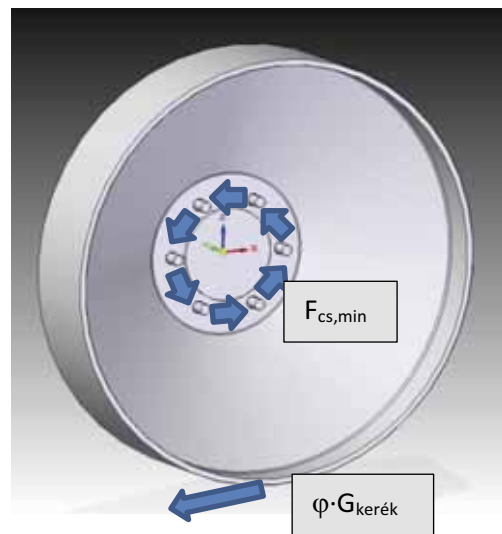
$$F_t = F_{cs,st} \cdot \frac{1}{1+\gamma} \quad (3)$$

$$F_l = F_{cs,st} \cdot \frac{\gamma}{1+\gamma} \quad (4)$$

ahol  $\gamma$  – a csavarkötés merevségi viszonya,

$F_t$  – a többlet erő,

$F_l$  – a lazító erő.



7. ábra. Szükséges minimális csavarerő a nyomaték átadáshoz

A jármű haladása során rendre fékezhet és gyorsíthat a forgalmi viszonyoktól függően. A fékezés és gyorsítás a csavar tengelyre merőleges irányú terhelést jelent, amely a kerék kerületi gyorsulásától függ (7. ábra). Ez az erő jellemzően állandó a kerék forgása során, azonban időben a jármű mozgásától függően változik.

Ennek a nyomatékknak a kerék és a kerék-agy között a csavarok által összeszorított gyűrűfelületen kell átadódnia. A nyomatékhoz szükséges összeszorító csavarerő:

$$M_{max} = F_{cs,min} \cdot r_{cs} \cdot n_{cs} \cdot \mu \quad (6)$$

ahol  $\mu$  – a kerék és az agy közötti súrlódási tényező,

$F_{cs,min}$  – a nyomaték átviteléhez minimálisan szükséges csavarerő

Tudjuk azt, hogy a kerék forgása során a felső helyzetben levő csavart tehermentesíti az ikerkerék egymáshoz nyomódása. Ugyanekkor az ikerkerék kis mértékben elengedik az agyat, így a nyomaték átviteléhez szükséges összeszorító erő a belső kerék és az agy között lecsökken. Meghatározható az a legnagyobb nyomaték, amelyet adott tengelyterhelés és meghúzási nyomaték mellett a kerék még anélkül képes átvinni, hogy a kerék és az agy felülete lokálisan megcsúsznának egymáson. Erőkkkel felírva az egyenlőtlenséget:

$$F_{cs,min} \leq F_e - F_l \quad (7)$$

ahol  $F_e$  – a csavarkötésben ébredő előfeszítő erő,

$F_{cs,min}$  – a nyomaték átviteléhez szükséges minimális előfeszítő erő,

A (4) egyenletet behelyettesítve:

$$F_{cs,min} \leq F_e - F_{cs,st} \cdot \frac{\gamma}{1+\gamma} \quad (8)$$

Behelyettesítve az erő értékeket:

$$\frac{G_{kerék} \cdot r_k \cdot \varphi \cdot n}{r_{cs} \cdot n_{cs} \cdot \mu} \leq F_e - G_{kerék} \cdot \frac{ET}{r_{cs} \cdot \frac{\sqrt{3}}{2} \cdot n_{cs}} \cdot \frac{\gamma}{1+\gamma} \quad (9)$$

ahol  $r_k$  – a kerék sugara,

$\varphi$  – a kerék tapadási tényezője,

$n$  – a kerekek száma a kerékagyon.

Az egyenletet tovább rendezve:

$$\frac{G_{kerék} \cdot r_k \cdot \varphi \cdot n}{r_{cs} \cdot n_{cs} \cdot \mu} + G_{kerék} \cdot \frac{ET}{r_{cs} \cdot \frac{\sqrt{3}}{2} \cdot n_{cs}} \cdot \frac{\gamma}{1+\gamma} \leq F_e \quad (10)$$

$$\frac{r_k \cdot \varphi \cdot n}{r_{cs} \cdot n_{cs} \cdot \mu} + \frac{ET}{r_{cs} \cdot \frac{\sqrt{3}}{2} \cdot n_{cs}} \cdot \frac{\gamma}{1+\gamma} \leq \frac{F_e}{G_{kerék}} \quad (11)$$

## 5. AZ EREDMÉNYEK ÉRTELMEZÉSE

A (11) egyenlet egyik oldalán az erők szerepelnek, a másikon a csavar geometria, a kerék geometria, az anyagjellemzők és a súrlódások értékei.

A kerék geometria értékei állandónak tekinthetők, ahogy az anyagjellemzők is. A kerék-talaj súrlódás és a kerék-kerékagy súrlódás azok, amelyek nehezen leírhatóak, és bizonytalanságot okozhatnak a számításban. Az belátható, hogy a kerékterhelés növekedésével nagyobb előfeszítő erő szükséges. Más szóval a kerécsavar előfeszítő erő közvetlenül behatárolja a biztonságosan alkalmazható kerékterhelést vagy tengelyterhelést. A kerécsavarok számának növelése adott meghúzási nyomaték esetén kedvező hatású. Az agyra csavarozott kerekek száma erősen hat az előfeszítésre. Itt egyetlen kerék alkalmazása kedvezőbb, mint az ikerkerék alkalmazása.

## 6. ÖSSZEFOGLALÁS

A kerécsavar kötés több szinten befolyásolja a jármű vonóerő leadását és fékezhetőségét, azaz a stabilitását. A hajtó vagy fékező nyomaték, a terhelés és a csavarkötés erőjátéka kizárólag együtt kezelve adja meg a jármű számára a megfelelő biztonságot.

## 7. IRODALOM

- [1] <http://www.discount-marine.com/forums/forum-remorque/gros-probleme-de-roue>, leolvasás dátuma: 2019.09.30.
- [2] <https://www.dodgetalk.com/forums/showthread.php?t=291992>, leolvasás dátuma: 2019.09.30.
- [3] [www.boltscience.com](http://www.boltscience.com) leolvasás dátuma: 2019.09.30.
- [4] K. A. Kounoudji. "Intimité tribologique" des contacts d'un assemblage boulonné. PhD értekezés, INSA-Lyon, 1996.
- [5] Junker G. New criteria for self-loosening of fasteners under vibration. Transactions of the Society of Automotive Engineers, vol. 78, pp 314–335, ISSN: 0148-7191, 1969.
- [6] D. P. Hess, N. G. Pai. Three-dimensional finite element analysis of threaded fastener loosening due to dynamic shear load. Eng. Fail. Anal., Vol. 9, pp. 383–402, 2002.

# CSAVAR LAZULÁS MÉRÉSÉNEK LEHETŐSÉGEI

## ON MEASURING OF BOLT SELF-LOOSENING

Talal Alsardia, PhD student, [talal.alsardia@mail.bme.hu](mailto:talal.alsardia@mail.bme.hu)

Dr. László Lovas, associate professor, [lovas@kge.bme.hu](mailto:lovas@kge.bme.hu)

BME Department of Vehicle Elements and Vehicle Structure Analysis

**ABSTRACT.** This paper deals with the measurement possibilities of bolted link self-loosening. Theory of self-loosening is shortly presented, then common measurement principles are shown. Different test rig layouts are discussed, then a novel layout is proposed.

### 1. INTRODUCTION

The loosening of bolted links is a common problem in the industrial practice. Loosening happens either in structures under static load, or under time-depending load. In vehicles, the loads are typically time dependent, periodical or stochastic. There are key cases such as truck or bus wheel bolts, in which loosening prevention or re-tightening period estimation is of primary importance. In this paper, actual state of loosening theory is shortly presented. Then, current test rig layouts are discussed. Limit conditions and their relation with those of real bolts are shown. Finally, an improved test layout is proposed.

### 2. PHENOMENON OF SELF-LOOSENING

At the author's knowledge the first study on threaded fastener self-loosening was performed by Goodier in 1945 [1]. They suppose that in case of a bolt under pretension, the cyclical variation of the work load results in variations in the bolt force. This variation causes small rotations on the nut, leading to the loss of pretension.

This idea was proved 25 years later, in 1969. A German engineer, Gerhard Junker supposed that the effect of cyclic transversal loading has more influence than that of cyclic axial loading [2]. Junker proved by experiments, that a tightened fastener under transversal load will get loose, when relative motion between male and female threads and relative motion between the flat contact surfaces occur. This relative motion is the result of an external transversal force acting on the bolted link. That force should be greater than the friction forces within the bolted link. The relative motion can occur either on the thread surfaces or on the contact area between

the bolt head and nut with the members. When the relative motion (sliding) starts on the thread level, it will bend the bolt shank. Due to this, sliding of the bolt head contact surface will happen. Junker supposed that during sliding, the threads and the bolt head will turn friction-free. The loosening torque is issue from the bolt preload applied on the helix surface. Under the effect of a cyclic transversal load this can lead to the complete loosening of the bolted link.

Further on, Daadbin and Chow [3] made experiments concerning bolt loosening. They supposed that the contact between the threads has elastic damping. The application of an cyclic external load increases the frictional forces, leading to the rebounding of the parts due to the elastic contact. If this rebounding is increasing, then the friction forces will decrease. This makes the nut possible to slide due to the helical shape of the threads. They concluded that a smaller helix leading angle, increase of loading duration, and increase of the friction coefficient will minimize the joint loosening.

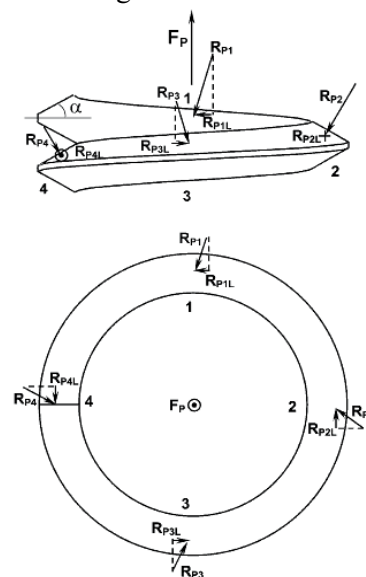


Figure 1. Different tangential force components around the thread, forming the loosening torque [4]

Pai and Hess [4] made experimental studies on bolt loosening. They built a test rig similar to Junker's, and performed experiments under various sliding distances. They tested different pretension forces, and find that loosening starts at less shear load than expected. To explain this, they proposed the idea of localized slip superposition on the bolt thread.

The DIN 25201 standard describes the bolt loosening causes in a diagram. Here, the first cause is the plastic deformation of the materials. The second cause is the flattening out of the surfaces pressed together. The third cause is the relative motion of the clamped surfaces.

The plastic deformation, either increase of the bolt length or decrease of the compressed material width, results in a decrease of the pretension force. The decreasing surface roughness has similar result. When a motion perpendicular to the bolt axis appears, the bolt head starts to rotate, and loosening takes place.

State variation of the clamped surfaces is studied by the tribology. Researches of Kounoudji [5] show that the friction coefficient changes from tightening to tightening, both globally and locally.

Based on the previous researches, Baek et al. [5] studied the bolted link of a truck twin wheel. They supposed that the loosening due to a load perpendicular to the bolt axis happens at two levels. The first level is when the perpendicular displacement is smaller than the gap between the bolt shank and the hole. In this case, the friction happens between the clamped parts, the wheel rim and the brake drum. The bolt self loosening does not take place at this level. The second level is when the displacement amplitude is higher than the gap between bolt and hole diameter. In this case, either the bolt head lower surface and the nut surface are excited, and self-loosening takes place.

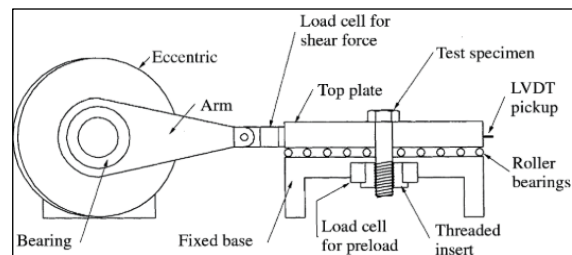
Baek et al. made experiments using different bolt sizes, clamping forces and displacement amplitudes and forces. They have not continued the experiments till a complete release, they stopped at given number of cycles.

Izumi et al. [7] studied the loosening based on the load distribution among the loaded thread pitches. They studied the first four thread experimentally and with numerical modelling. They find out that the slippage happens first at the thread level, and rotation of the bolt head comes after.

From the literature above, it can be seen, that the bolt loosening is a problem that is still actual. The development of the computing science and the test methods allow to clarify more and more details, but there is no general solution to the problem till this day.

## 2. CURRENT TEST RIG LAYOUTS

Nowadays, a common measuring device of bolt loosening is the Junker test rig (*Figure 2*). It has been elaborated by Gerhard Junker at the end of the 1960s and become standardised in the DIN 65151. This test rig is based on the observation that a periodical load acting in the plan perpendicular to the bolt axis results the loosening of the bolted link. The periodical load is generated by a cam mechanism. Its effect is increased by the fact that there are rollers between the clamped materials to eliminate the friction at this level. This leads to small energy consumption at the level of the test rig. Furthermore, the loosening appears in a relatively small number of cycles (500-1500). The test ends when the bolt preload disappears. Such test rigs are common products, they can be bought at dedicated companies.



*Figure 2. Junker test rig [5]*

There are two basic problems with the Junker rig. First, it does not consider the friction between clamped part surfaces. Secondly, it neglects the effect of the periodical load parallel to the bolt axis.

These problems are well known by the literature [6]. In fact, the friction on the clamped material surfaces is an important factor of the shear force required to loosen the bolt. *Figure 3* shows how it increases with the bolt size increase. Here, the shear force increases exponentially, if the bolt pretension force is given as a standard value.

Supposing a displacement of 0,1 mm, the power required to the excitation goes quickly up to tenth of kilowatts (*Figure 4*).



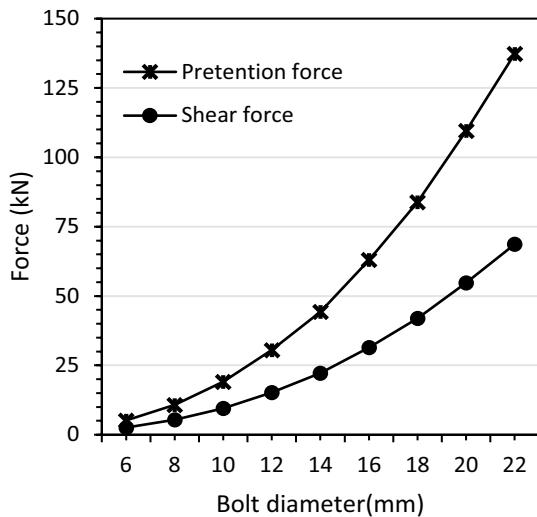


Figure 3. Pretension and shear forces at various bolt diameters

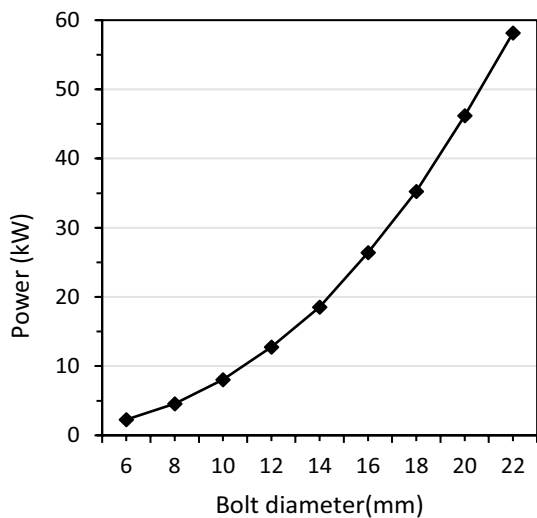


Figure 4. Shear power need at various bolt diameters

It can be seen, that at small bolt size, the shear force is not so high. In the literature [8] we can find a smart test rig layout that takes into consideration the real position of the clamped elements (Figure 5).

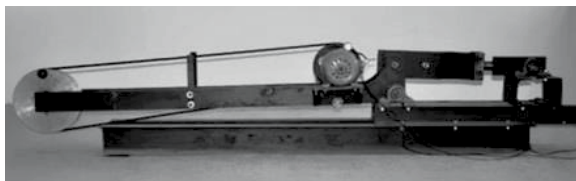


Figure 5. Test rig for bolted link including friction on clamped surfaces [8]

Also here, the excitation force comes from an excenter, whose force is amplified through a lever mechanism. This test rig requires relatively small amount of energy to operate. The number of cycles required to the bolt loosening is sensibly higher ( $10^4$ - $10^5$ ) than in the Junker test rig case.

Bolt loosening can also be studied in classic tensile test machines with pulsating abilities. Using appropriate clamping heads, a shear force can be applied on real clamped parts [5].

Pulsating tensile test machines can also be applied to study the compound effect of coaxial and shear excitation. If the bolt axis is not perpendicular to the pulling direction, both shear and axial force can be applied to the test specimen (Figure 6, 60° and 45° case). The limitation here is that the period of the coaxial and perpendicular excitations is always the same.

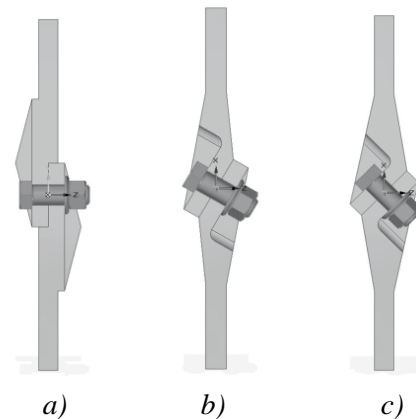


Figure 6. Specimens with load direction at 90° (a), 60° (b) and 45° (c) of the bolt axis

### 3. NEW TEST RIG LAYOUT

To overcome the problem of independent periods and excitation in two perpendicular axis, a new test rig design is required. This test rig must be able to load the bolted link both in parallel and perpendicular direction to the bolt axis. Moreover, it must provide a load that can overcome the friction between the clamped materials in the perpendicular direction.

A development work has been started in our department to seek solutions to the test rig design. For simplicity, a mechanical exciter model has been developed. It consists of a trolley moving on horizontal rails. The motion is driven by excentric masses, rotating on a pair of shafts (Figure 7).

The pair of shafts turns in opposite direction, thus, the excitation force has only horizontal component. The shafts are driven by an

electric motor, via toothed belts. The specimen is placed horizontally, aligned with the centre of gravity of the trolley. The frame around the trolley contains the rails and the fixation of the specimen. In the first development stage, one load direction is planned to be built. After testing and proof of concept, a second trolley will be added in an enlarged frame. This layout would allow the frequency-independent excitation that occurs in real conditions in given bolted links.

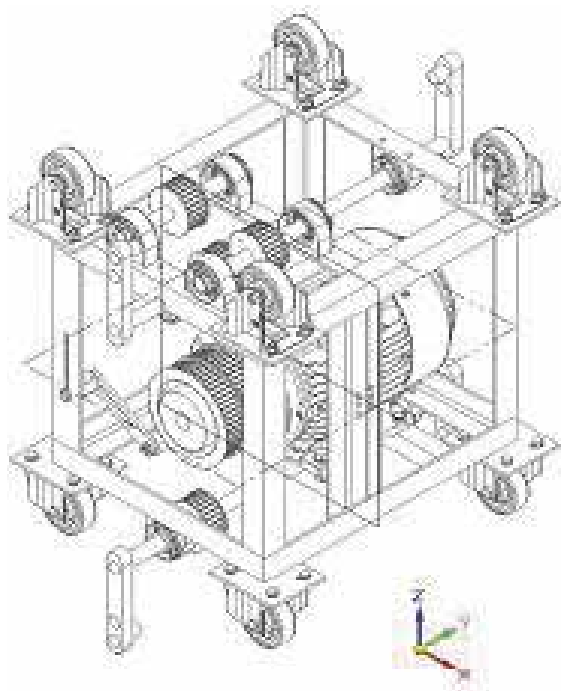


Figure 7. Exciting trolley of the test rig

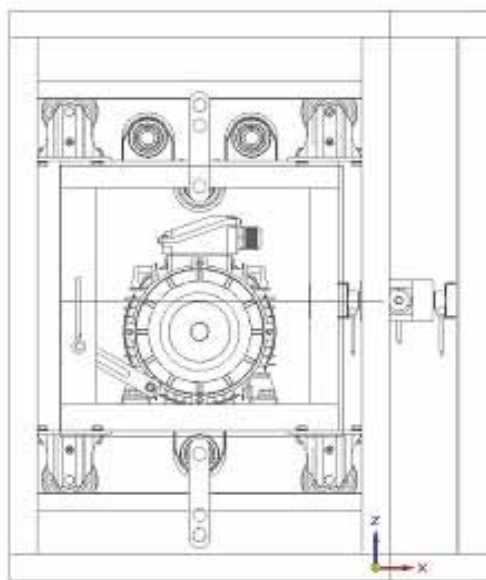


Figure 8. Trolley test rig with pulled specimen at the right

#### 4. CONCLUSION

The research on the origins of bolt loosening is a scientific field in development. Many approaches exist, as well as many test procedures. It is clear that the actual standard test procedure (Junker type test) results are not satisfying when faced to real bolted structure problems. Tribology of the surfaces and multiaxial load analysis are also required to have clear view on the loosening. Our test rig concept will be a further step in this direction.

#### 7. REFERENCES

- [1] Goodier J. N. Loosening by Vibration of Threaded Fastenings. *Mech,Engg.*, vol. 67, p. 798, 1945.
- [2] Junker G. New criteria for self-loosening of fasteners under vibration. *Transactions of the Society of Automotive Engineers*, vol. 78, pp 314–335, ISSN: 0148-7191, 1969.
- [3] Daadbin A, Chow Y. M. A theoretical model to study thread loosening. *Mechanism and machine theory*, vol 27(1), pp69-74, 1992.
- [4] Pai N. G., Hess D. P. Three-dimensional finite element analysis of threaded fastener loosening due to dynamic shear load. *Eng. Fail. Anal.*, Vol. 9, pp. 383–402, 2002.
- [5] K. A. Kounoudji. "Intimité tribologique" des contacts d'un assemblage boulonné. PhD thesis, INSA-Lyon, 1996.
- [6] Baek K.H., Jeong N.T., Hong H.R et al. Loosening mechanism of threaded fastener for complex structures. *Journal of Mechanical Science and Technology*, vol. 33(4), pp 1689-1702, 2019.
- [7] Izumi S., Yokoyama T., Iwasaki A., Sakai S. Three-dimensional finite element analysis of tightening and loosening mechanism of threaded fastener. *Engineering Failure Analysis*, Vol 12(4), pp 604-615, 2005.
- [8] Dravid S., Tripathi K., Chouksey M. Experimental study of loosening behaviour of plain shank bolted joint under dynamic loading. *Int. Journal of Structural Integrity*, Vol. 6(1), pp 26-39, 2015.

# FUZZY ALAPÚ MEGKÖZELÍTÉS AZ UTASTÉR HANGMINŐSÉGÉNEK MEGHATÁROZÁSÁRA

## FUZZY BASED PREDICTION METHOD FOR INTERIOR SOUND QUALITY

Lukács Judit\*

### ABSTRACT

*The XXIst century provides an accelerated life that results significant changes in road traffic as well. With the increased number of vehicles on the road, the traffic noise level is enhanced, which conflicts with traffic safety issues: the acoustic appreciability of accidents is worsened. In this paper, a soft computing based cabin noise prediction model is introduced. The accuracy of the model was verified, residuals were investigated. It was revealed that it is able to predict cabin noise with high accuracy. The results can be used for generating an expert decision support system to analyze the appreciability of road accidents via hearing.*

### 1. BEVEZETÉS

A XXI. század közlekedési környezete jelentős eltérést mutat a korábbi időszakokhoz képest. Nagymértékben megnövekedett az emberek napi szinten a járműben töltött ideje, emellett a közúti forgalomban résztvevő gépkocsik száma is [1].

Mindezek következtében jelentősen emelkedett a városok zajterhelése is. A közúti közlekedés következtében kialakuló zaj számos komponensből tevődik össze. Mikro szinten ezek a motor, a kipufogórendszer, az erőátvitel, az abroncs, az út, a karosszéria és az aerodinamikai zajok.

Singh D. és társai [2] négy különböző módszert vizsgáltak az óránkénti közlekedési zaj becslésére: egy hagyományos lineáris modell, valamint három légyszámítási eljárás (döntési fák, véletlen erdők módszere és mesterséges neurális hálók) eredményeit hasonlították össze. Bemeneti adataik az indiai Patiala városában rögzített zajmérések eredményei voltak. Megállapították, hogy légyszámítási eljárásokkal, különösen a véletlen erdők módszerével pontosabb és stabilabb modell hozható létre.

A zajszennyezés mellett azonban hasonlóan hangsúlyos kérdés az akusztikai komfortérzet, mely egy igen nehezen definiálható és minősíthető paraméter. A zajt ugyanis a vizsgált személyek szubjektív módon ítélik meg és érzékelik [3].

Számos vizsgálati eljárás van alkalmazásban [4]. Azonban a vásárlói oldalról támasztott követelmények sokrétűségének nehéz megfelelni. A járműiparra különösen igaz, hogy a széles termékpaletta következtében a különféle márkák, típusok esetén más-más hanghatást vár el a felhasználó, mely már presztízkérdésnek tekinthető. Így a hanghatás minősége magával a termékminőséggel párosul a vásárlói döntés során. Más karakterisztikát várunk el ugyanis egy Harley Davidson motorjának hangjától, mint egy családi egyterűétől. Ennek következtében a hangminőség viszonylagosságának figyelembevételére intelligens, légyszámítási eljárások alkalmazása is széles körben elterjedt [5].

Huang és társai [6] több rejtett réteggel rendelkező neurális háló segítségével becsülték a beltérben létrejövő hangminőséget. Vizsgálataikat a Volkswagen csoport négy középkategóriás személygépjárművén végezték el, melyek közül kettő automata, a másik kettő pedig manuális sebességváltóval volt szerelve. A zajt a vezetőülés, az első utasülés, valamint a hátsó ülés felett elhelyezett mikrofonok segítségével mérték nyílt terepen, egysávos, egyenes tesztpályán haladva. Ezen felül a zajosság szubjektív megítélését 24 személy bevonásával végezték el. Az osztályzás ötfokú skálán történt referenziaajhoz képest (1: sokkal zavaróbb, 5: sokkal kellemesebb). Megállapították, hogy a felépített neurális háló alkalmas a kocsiszekrényben kialakuló belső zajszint okozta relatív hangminőség meghatározására.

Chen és társai [7] mérési eredmények alapján több hangminőségi paramétert vizsgáltak személygépjárművek utasterében: hangnyomásszintet, hangosságot, élességet és keménységet, melyek meghatározására mesterséges neurális hálót hoztak létre. A mért és számított értékek összehasonlításakor arra a következtetésre jutottak, hogy a rendszerük alkalmas a kocsiszekrény hangminőségi paraméterek megfelelő pontosságú becslésére. Későbbi vizsgálataik [8] során Grey reláció elemzést alkalmaztak a szubjektív és az objektív mérőszámok kapcsolatának felfedésére. Ennek alapját nyolc vizsgált jármű különböző üzemmállapotában rögzített, beltérből származó hanganyaga adta.

\* adjunktus, Óbudai Egyetem, Bánki Donát Gépész és Biztonságtechnikai Mérnöki kar

Az utastér hangtani minőségét jelentősen befolyásoló bűgő, zörgő hangokat tanulmányozta Lee S. K. és társai [9]. A zajosság minősítésére hiba visszaterjesztéses algoritmuson alapuló neurális hálót alkottak, melynek működését sikeresen tesztelték tömeggyártásban előállított személygépjárműveken.

Parizet és társai [10] a zajok és rezgések észlelhetőségét tanulmányozta három- és négyhengeres haszongépjárművek esetén. Elsődleges céljuk a beltérben tapasztalható, hangtani szempontból vett komfortérzetet befolyásoló jelek hatásának összehasonlítása és becslése volt.

A közúti közlekedési környezet egyik legkiszámíthatatlanabb tényezője maga az ember. Különösen nehéz objektív megállapításokat élőlényekre jellemző problémák esetén. Ebbe a csoportba tartozik maga az észlelés is.

Jelen tanulmányban egy egyszerűen megadható változókon alapuló modell megalkotását tűztem ki célul, mely könnyen kiértékelhető, az utastér belső környezetének jellemzésére alkalmas paraméter meghatározására alkalmas.

Az ismertetett eljárás balesetek hallhatóságának vizsgálatára alkalmas szakértői döntéstámogató rendszer létrehozásához.

## 2. ANYAGOK ÉS MÓDSZEREK

### 2.1. Kísérletbe vont jármű és eszközök

Az akusztikai vizsgálatokat egy 2004-es évjáratú SKODA Fabia Combi járművön hajtottam végre. A gépkocsi technikai sajátosságait az 1. táblázat tartalmazza.

1. táblázat A vizsgált jármű technikai sajátosságai

<b>Márka</b>	SKODA
<b>Típus</b>	FABIA
<b>Évjárat</b>	2004
<b>Hengerűrtartalom</b>	1198 cm <sup>3</sup>
<b>Hengerek (szelepek) száma</b>	3 cyl. (12 V)
<b>Teljesítmény</b>	47 kW (5400 rpm)
<b>Üzemanyag típusa</b>	benzin

A mérések során Hohner Stereo 50+ kéthangfalas zajgenerátort és Swantek 959 zajszintanalizátort használtam.

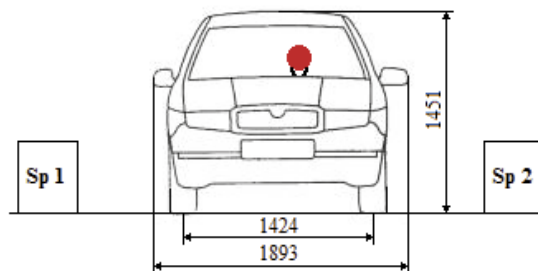
A modellalkotást a Matlab Fuzzy Toolbox, míg a statisztikai vizsgálatokat a Minitab segítségével hajtottam végre.

### 2.2. Alkalmazott mérési módszer

A 1. ábra szemlélteti a vizsgálati elrendezést.

A mérések végrehajtása során szakirodalmi és szabványi ajánlásokat egyaránt figyelembe vettem [11][12]. A hangfalakat a jármű két oldalán, attól 1 m

távolságra, a zajszintanalizátort a gépkocsin belül, a járművezető jobb fülének magasságában helyeztem el. Vizsgálójaként rózsazajt alkalmaztam.



1. ábra Mérési elrendezés

Korábbi tanulmányok [13] eredményeit felhasználva két bemenő paramétert választottam ki, melyek az utastérben a jármű üzemállapotából adódó zajszint ( $x_1$ , dB), valamint a külső hangforrásból származó gerjesztő hanghatás zaja ( $x_2$ , dB) voltak. Ezeket 3-3 szinten változtattam (lásd 2. táblázat).

2. táblázat A bemenő paraméterek beállítási pontjai

Szint	Gépjármű üzemállapota	Gerjesztés
	$x_1$ , -/dB	$x_2$ , -/dB
0	Álló motor/18,4	alacsony/71,2
1	Alapjárat/44,5	közepes/80,5
2	Alapjárat + 2. fokozatú ventilátor/53,6	magas/95,6

Mivel a legtöbb közlekedési zaj becslésére alkalmas modell az egyenértékű hangnyomásszinttel dolgozik [3], továbbá ez a paraméter alkalmas a környezeti körülmények akusztikai szempontból történő változásainak jellemzésére [14], valamint az utastér hangminőségének objektív jellemzésére is [7][8]. Így a vizsgálatok során egyenértékű hangnyomásszint került rögzítésre.

### 2.3. Alkalmazott modellalkotási módszer

A XXI. században egyre inkább fokozódik az igény a hagyományos módszerekkel matematikailag nehezen kezelhető problémák megoldására. Ilyen esetekben kerülnek terítékre a biológiai ihletésű, úgynevezett lágyszámítási módszerek.

Ezek főbb irányzatai:

- fuzzy logika,
- neurális hálózatok és
- genetikus algoritmusok.

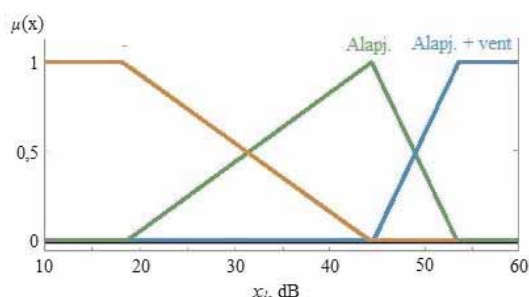
A fuzzy megközelítés alapelve, hogy az emberi gondolkodásmódot követve tudjuk leírni a folyamatokat. A mesterséges neurális hálózatok az idegrendszer működését, az idegsejtek ingerületvezetését modellezzik.

A genetikus algoritmusok pedig a törzsfajlás jellegét követik [15].

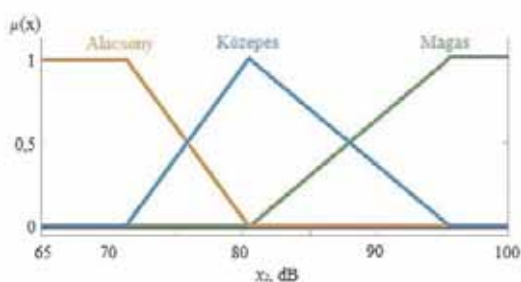
Egy meglévő rendszer vizsgálatának, leírásának problémái legtöbbször információhiányból, bizonytalanságból, pontatlanságból erednek. Ilyen esetekben alkalmazható a közelítő következtetés.

A fuzzy logika és halmazelmélet alapjainak lefektetése L. A. Zadeh [16] nevéhez fűződik. Lényege, hogy az emberi gondolkodásmóddhoz hasonló jelleggel, a részleges igazság fogalmának bevezetésével lehetővé váljon a nem csupán kétértékű logikai elven történő megközelítés. A klasszikus (crisp) halmazelmélethez képest eltérés, hogy a halmazok határai nem élesek, hanem elmosódtak (az angol fuzzy kifejezés jelentése: elmosódott). Így adódik lehetőség az átmenetek jobb kezelésére.

A következtető rendszer kialakítása a fuzzifikálással kezdődik, mely a változók tagsági függvényekkel történő leírását jelenti. Jelen esetben a bemenő paraméterek megadásához beállítási szintenként egy-egy tagsági függvényt alkalmaztam, melyek háromszög, illetve trapéz alakúak voltak. Ezeket szemlélteti a 2. és 3. ábra.



2. ábra Üzemállapot tagsági függvényei



3. ábra Gerjesztés tagsági függvényei

A szabálybázis tartalmazza a felhalmozott szakértői tudás anyagát és következtetéseit. Maguk a szabályok feltételeket (antecedensek) és következményeket (konzekvenszek) egyaránt magukba foglalnak, alakjuk általános esetben az (1) egyenlet szerint alakul:

$$R_i: \text{IF } x_1 = A_{1i1} \text{ AND } x_2 = A_{2i2} \text{ THEN } y = y_{i1,2} \quad (1)$$

ahol  $R_i$  az  $i$ -edik szabály ( $1 \leq i \leq 9$ ),  
 $x_1$  és  $x_2$  a bemenetek,  
 $A_{1i1}$  és  $A_{2i2}$  az antecedens halmazok,

$y$  a kimeneti változó,

$y_{i1,2}$  az  $i$ -edik szabály konzekvens része [17].

Amennyiben a bemenetek minden lehetséges kombinációjának fennállásakor rendelkezésre áll legalább egy aktiválható szabály nem nulla teljesülési mértékkel, a szabálybázist sűrűnek (lefedőnek) nevezzük [18].

A modell szabálybázisát a 3. táblázat tartalmazza.

3. táblázat A létrehozott következtető rendszer szabálybázisa

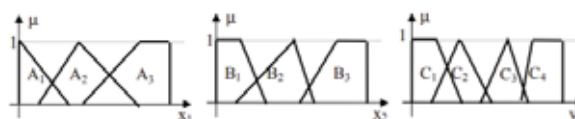
Szab.	$x_1$ , dB	$x_2$ , dB	$L_{Aeq}$ , dB
$R_1$	-	alacsony	47,20
$R_2$	-	közepes	57,45
$R_3$	-	magas	72,75
$R_4$	alapj.árat	alacsony	49,35
$R_5$	alapj.árat	közepes	60,20
$R_6$	alapj.árat	magas	72,65
$R_7$	alapj. + vent	alacsony	55,35
$R_8$	alapj. + vent	közepes	60,40
$R_9$	alapj. + vent	magas	72,30

A rendszer lelke azonban a következtető egység, amely megteremti a bemenetek, a szabálybázis, valamint a kimenetek közötti kapcsolatot. Többféle eljárás létezik.

Maga a kompozíciós következtetés alap gondolata szintén Zadeh nevéhez fűződik, azonban Mamdani [19] által átdolgozásra került, így Mamdani típusú következtető rendszer néven ismeri a tudományos világ. Lényege, hogy minél nagyobb illeszkedés tapasztalható egy szabály antecedens halmazában, annál nagyobb súllyal kell figyelembe venni a konzekvensben, így a kimeneti fuzzy halmazban. A szabályok feltételi oldalán "ÉS" vagy "VAGY" logikai kapcsolat lehet az egyes bemenetek között, ezeket legtöbbször min vagy max operátorokkal kezeljük.

A következtetés menetét egy konkrét példán keresztül szemléltetem a következőkben.

Vegyünk egy két bemenettel ( $x_1$  és  $x_2$ ) és egy kimenettel ( $y$ ) rendelkező rendszert. A feltételi oldalon mindkét változó alaphalmazra három nyelvi elemmel, míg a következmény négy értékkel kerül leírásra. Az univerzumok partícióit szemlélteti a 4. ábra.



4. ábra Rendszer példa [18]

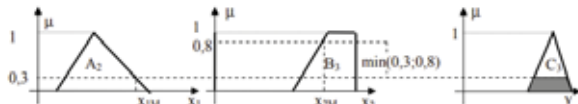
A rendelkezésre álló ismeretanyag leírása két szabállyal történik (lásd (2) és (3) egyenletek).

$$R_1: \text{IF } x_1 \in A_2 \text{ AND } x_2 = B_3 \text{ THEN } y = C_3 \quad (2)$$

$$R_2: \text{IF } x_1 \in A_3 \text{ AND } x_2 = B_3 \text{ THEN } y = C_2 \quad (3)$$

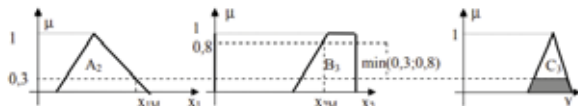
A Mamdani típusú következtető rendszer esetén a mérés során kapott értékpár  $(x_{1M}, x_{2M})$  vizsgálatkor első lépésben külön-külön meg kell határozni az adott tagsági függvényben való illeszkedés mértékét mindkét bemenő értékre:  $x_{1M}$  illeszkedését  $A_2$ -ben, valamint  $x_{2M}$ -ét  $B_3$ -ban.

Mivel az  $R_1$  szabály feltételi oldalán az antecendensek  $\text{ÉS}$  kapcsolatban vannak, a következmény oldalon a  $C_2$ -ben vett teljesülésének mértéke a tagsági értékek minimumával számítható (lásd 5. ábra).



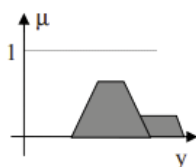
5. ábra (2) egyenlet aktiválása [18]

A kiválasztott  $x_{1M}, x_{2M}$  értékpár esetén azonban az  $R_2$ -es szabály is aktiválható. Ez esetben vizsgálandó  $A_3$ -ban és  $B_3$ -ban az illeszkedés mértéke, a tagsági értékek minimuma adja majd a  $C_2$ -es nyelvi értéknek való megfelelést (lásd 6. ábra).



6. ábra (3) egyenlet aktiválása [18]

A következtetés eredménye a szabályok részeredményeiként kapott fuzzy halmazok uniója.



7. ábra Kimenet [18]

Ennek értelmezése a 7. ábrán látható megvalósulásában azonban nehézségeket okoz. Így szükségessé válik az eredményként kapott tagsági függvények defuzzifikálása, melynek során jobban értékelhető, számszerűsíthető crisp értékeket kapunk. Erre többféle módszer is létezik.

A Mamdani típusú fuzzy rendszerek mellett szintén gyakran alkalmazott a Sugeno [20] típusú változat. A két rendszer működése közelítőleg megegyezik egészen az utolsó lépésig, a defuzzifikációig. Sugeno változata ugyanis nem igényel defuzzifikációt. A kimenete konstans (nulladfokú), a bemenetek közötti lineáris (elsőfokú, Takagi-Sugeno), vagy magasabb fokú polinomiális összefüggés (Takagi-Sugeno-Kang) [17]. A

Mamdani és a Sugeno típusú eljárásváltozatok közötti leglényegesebb különbségek az alábbiak: Mamdani következtetés:

- a következtetés kimenete tagsági függvény,
- crisp eredményhez defuzzifikációra van szükség,
- egy vagy több bemenet és
- egy vagy több kimenet kezelésére alkalmas,
- kevésbé rugalmas a rendszer,
- magasabb számítási kapacitásra van szükség.

Sugeno következtetés:

- kimenete konstans érték, vagy polinom jellegű összefüggés a bemenetek között,
- defuzzifikációra nincs szükség
- egy vagy több bemenet és
- egy kimenet kezelésére alkalmas,
- rugalmas rendszer,
- kisebb számítási kapacitás szükséges [17][21].

Jelen tanulmány keretein belül a fent ismertetett előnyös tulajdonságokat kihasználandó, egy két bemenettel (gépjármű üzemállapota és gerjesztés), valamint egy kimenettel (egyenértékű hangnyomásszint) rendelkező MISO prediktív modell került megalkotásra.

### 3. EREDMÉYEK

Az végrehajtott akusztikai mérések eredményei alapján történt a következtető rendszer megalkotása. Ezt követően eszközöltem egy kiegészítő mérésorozatot is, mely esetében a bemenő paraméterek azonos értéktartományból származtak, de mégis az eredeti beállítási pontoktól eltérő értékeket tartalmaztak. Ezeket a modellt konfirmálására használtam.

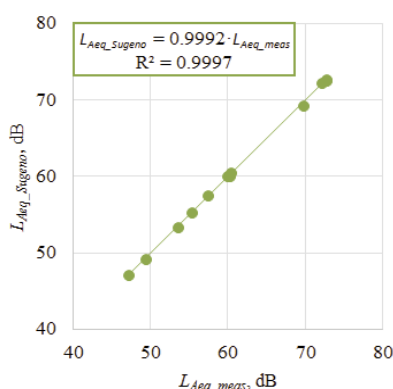
4. táblázat A modell pontossága

M. p.	$x_1$ dB	$x_2$ dB	$L_{Aeq\_mért}$ dB	$L_{Aeq\_Sugeno}$ dB	$\Delta L_{Aeq\_Sugeno}$ dB	$\Delta L_{Aeq\_Sugeno}$ %
1.	18,4	71,2	47,2	47,1	-0,10	-0,21%
2.	18,4	80,5	57,45	57,5	0,05	0,09%
3.	18,4	95,6	72,75	72,7	-0,10	-0,07%
4.	44,5	71,2	49,35	49,2	-0,15	-0,30%
5.	44,5	80,5	60,2	60,1	-0,10	-0,17%
6.	44,5	95,6	72,65	72,6	-0,05	-0,07%
7.	53,6	71,2	55,35	55,3	-0,05	-0,09%
8.	53,6	80,5	60,4	60,5	0,10	0,17%
9.	53,6	95,6	72,15	72,3	0,15	0,21%
10.	18,4	83,1	59,9	60,1	0,20	0,33%
11.	44,5	74,8	53,6	53,4	-0,20	-0,37%
12.	53,6	91,7	69,7	69,3	-0,40	-0,57%

A vizsgálatok során kapott mért és számított értékeket a 4. táblázat tartalmazza.

A 4. táblázat alapján megállapítható, hogy a számított egyenértékű hangnyomásszint értékek igen jól közelítik a mérés során rögzítetteket. A reziduumok nagysága kicsi, a modellépítésre használt pontok esetében -0,15...0,15 dB közé esnek, a konfirmáló beállítások vizsgálatokor sem haladják meg a  $\pm 0,5$  dB-es értéket (-0,4...0,2 dB). Az eltérések fajlagos értékei szűk intervallumot fednek le, ez az építő és konfirmáló pontok együttes vizsgálatokor -0,57...0,33% terjedelmet jelent. Mindezek alapján a létrehozott Sugeno alapú prediktív modell pontossága megfelelőnek tekinthető.

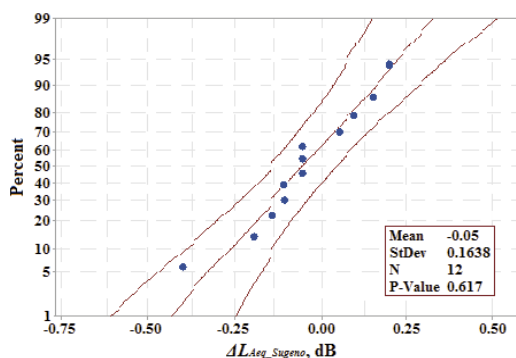
A pontosság grafikus szemléltetése látható a 8. ábrán.



8. ábra Eredmények grafikus ábrázolása

A 8. ábrán jól látható, hogy a számított értékeket a mért eredmények függvényében ábrázoljuk, majd a kapott pontthalmazra lineáris függvényt illesztünk, az identitás függvényt ( $y=x$ ) nagy pontossággal közelíthetjük, mely a nagyfokú illeszkedést jelenti.

Fenomenológiai modellek esetén a megfelelőség vizsgálatához hozzátartozik a reziduumok eloszlásának vizsgálata. Megfelelőnek vesszük azt a tapasztalati összefüggést, amelynek a reziduumai 0 körüli átlaggal, kis szórással normál eloszlást követnek.



9. ábra Normalitásháló

A 9. ábrán látható normalitásháló alkalmas ennek elemzéséhez. A kiértékeléskor a a modellépítésre és a

konfirmálásra használt beállítási pontokat összevontan értékeltem. Megállapítható, hogy megfelelőség igazolható, mivel az eloszlásra, átlagra és szórársra vonatkozó kritériumok egyaránt teljesülnek. Emellett a modell heteroszkedaszticitás szempontjából is megfelelnek.

#### 4. KONKLÚZIÓ

Jelen tanulmány keretein belül az utastérben kialakuló egyenértékű hangnyomásszint számítására alkalmas fenomenológiai modellt alkottam. A két bemeneti paraméter az alapzajszint, valamint a külső eredetű gerjesztés voltak. Ennek megvalósítására Sugeno típusú fuzzy következtető rendszer alkottam.

A modell megfelelőségét megvizsgáltam a pontosság szempontjából. Ezen felül konfirmáló méréseket is végrehajtottam, valamint elvégeztem a reziduumok vizsgálatát.

A kapott eredmények alapján az alábbi következtetéseket vontam le:

- Az épített fuzzy alapú empirikus modell pontossága megfelelő, jól leírja a vizsgált bemenő paraméter tartományt. A mért és számított értékek közötti eltérések -0,4...0,2 dB (-0,57...0,33%) tartományban találhatók.
- Megállapítható, hogy az épített modell jól illeszkedik a mérési eredményekre, mind a modellalkotásra használt, mind pedig a konfirmáló mérési adatok esetén.
- Reziduum vizsgálatok alátámasztották a fenomenológiai modell megfelelőségét: a reziduumok átlaga közelítőleg zérus, szóráruk kicsi és normál eloszlást követnek.

Összességében tehát megállapítható, hogy a létrehozott Sugeno típusú fuzzy következtető rendszer kifejezetten alkalmas az utastérben kialakuló zajszint egyszerű paramétereken alapuló számítására.

A prediktív modell alkalmazható lehet szakértői döntéstámogató rendszer létrehozására, melynek célja közlekedési balesetek észlelhetőségének vizsgálatára.

#### 5. IRODALOM

- [1] KOLNHOFER-DERECSKEI, A., REICHER, R. Z., SZEGHEGYI, Á. (2019). Transport Habits and Preferences of Generations—Does it Matter, Regarding the State of The Art?. *Acta Polytechnica Hungarica*, 16(1).  
DOI: 10.12700/APH.16.1.2019.1.2
- [2] SINGH, D., NIGAM, S. P., AGRAWAL, V. P., KUMAR, M. (2016). Vehicular traffic noise

- prediction using soft computing approach. *Journal of Environmental Management*, 183, 59-66.  
DOI: 10.1016/j.jenvman.2016.08.053
- [3] WANG, Y. S., LEE, C. M., KIM, D. G., XU, Y. (2007). Sound-quality prediction for nonstationary vehicle interior noise based on wavelet pre-processing neural network model. *Journal of Sound and Vibration*, 299(4-5), 933-947.  
DOI: 10.1016/j.jsv.2006.07.034
- [4] PANZA, M. A. (2015). A review of experimental techniques for NVH analysis on a commercial vehicle. *Energy Procedia*, 82, 1017-1023.
- [5] PIETILA, G., LIM, T. C. (2012). Intelligent systems approaches to product sound quality evaluations—A review. *Applied Acoustics*, 73(10), 987-1002.  
DOI: 10.1016/j.apacoust.2012.04.012
- [6] HUANG, H. B., HUANG, X. R., LI, R. X., LIM, T. C., DING, W. P. (2016). Sound quality prediction of vehicle interior noise using deep belief networks. *Applied Acoustics*, 113, 149-161.  
DOI: 10.1016/j.apacoust.2016.06.021
- [7] CHEN, S., WANG, D., WU, Y., LIU, Z., WANG, H. (2013). Objective evaluation of interior sound quality in passenger cars using artificial neural networks. *SAE International Journal of Passenger Cars-Mechanical Systems*, 6(2013-01-1704), 1078-1086.  
DOI: 10.4271/2013-01-1704
- [8] CHEN, S., WANG, D. (2014). Vehicle interior sound quality analysis by using grey relational analysis. *SAE International Journal of Passenger Cars-Mechanical Systems*, 7(2014-01-1976), 355-366.  
DOI: 10.4271/2014-01-1976
- [9] LEE, S. K. (2008). Objective evaluation of interior sound quality in passenger cars during acceleration. *Journal of Sound and Vibration*, 310(1-2), 149-168.
- [10] PARIZET, E., NOSULENKO, V., AMARI, M., LORENZON, C. (2005). Free verbalizations analysis of the perception of noise and vibration in cars at idle. *Acta Acustica united Acta*, (Suppl 1).
- [11] ISO 5128-1980 (1980) Measurement of Noise inside Motor Vehicles
- [12] PUTRA, A., MUNIR, F. A., JUIS, C. D. (2012). On a simple technique to measure the airborne noise in a car interior using substitution source. *International Journal of Vehicle Noise and Vibration*, 8(3), 275-287.
- [13] LUKÁCS J., MELEGH G. (2017) Sound perception inside stationary vehicles in case of frontal audio source. *Obuda University e-Bulletin* 7 (1) pp. 57-61.
- [14] BERA, J., POKORÁDI, L. (2015). Monte-Carlo Simulation of Helicopter Noise. *Acta Polytechnica Hungarica*, 12(2), 21-32.  
DOI: 10.12700/APH.12.2.2015.2.2
- [15] ARADI, P. ET AL. (2014). Számítógépes szimuláció.
- [16] ZADEH, L. A. (1965). Information and control. *Fuzzy sets*, 8(3), 338-353.
- [17] KÓCZY, L. T., TIKK, D. (2000). Fuzzy rendszerek. TypoTEX, Budapest.
- [18] JOHANYÁK, CS. ZS. (2004) Fuzzy következtetési módszerek. *Főiskolák Matematika, Fizika és Számítástechika Oktatóinak XXVIII. Országos Konferenciája*
- [19] MAMDANI, E. H. (1974, december). Application of fuzzy algorithms for control of simple dynamic plant. *In Proceedings of the institution of electrical engineers* (Vol. 121, No. 12, pp. 1585-1588). IET
- [20] SUGENO, M., YASUKAWA, T. (1993). A fuzzy-logic-based approach to qualitative modeling. *IEEE Transactions on fuzzy systems*, 1(1), 7.
- [21] KHOSRAVANI, R., SABAH, M., WOOD, D. A., SHAHRYARI, A. (2016). Weight on drill bit prediction models: Sugeno-type and Mamdani-type fuzzy inference systems compared. *Journal of Natural Gas Science and Engineering*, 36, 280-297.  
DOI: 10.1016/j.jngse.2016.10.046



# MIKROKAPCSOLÓK MEGHIBÁSODÁSI ADATAINAK KIÉRTÉKELÉSE

## EVALUATION OF FAILURE DATA OF MICRO SWITCHES

Sipkás Vivien<sup>1</sup> PhD hallgató, machsv@uni-miskolc.hu

Vadászné Bognár Gabriella<sup>2</sup> Prof. Dr., v.bognar.gabriella@uni-miskolc.hu

<sup>1,2</sup> Miskolci Egyetem, Gépészmérnöki és Informatikai kar, Gép- és Terméktervezési Intézet

### ABSTRACT

The purpose of this paper is to present the test results performed on microswitches and to characterize the lifetime of each product with changes in mean, standard deviation, and density functions of Weibull curves. Our goal is to develop a life prediction method and to predict the reliability of products in engineering practice.

### 1. BEVEZETÉS

Korunk fogyasztói társadalma egyre megbízhatóbb, nagyobb élettartamú és technológiailag is hibátlan termékeket követel. Ezek a magasszintű elvárások gondosan megtervezett megbízhatósági élettartam tesztek igényelnek a termékekre vonatkozóan. Jó módszer a gyorsított élettartam tesztelés (Accelerated Life Testing) alkalmazása melynek előnye, hogy a statisztikailag is megbízható élettartam adatokat rövidebb idő alatt tudjuk meghatározni. A gyorsított élettartam vizsgálatok jellegzetessége, hogy valamely élettartam tényezőt fokozott mértékben vizsgálunk, mint például megemelt igénybevételi gyakoriság, sebesség változás, terhelési szintemelkedés, csökkenés és környezeti hatások megváltoztatása. A vizsgálandó termékelemeket, vagyis a mikrokapcsolókat az ipar számos területén alkalmazzák elsősorban elektromos berendezések áramkörökben. Ezen egységeket különféle méretben, típusban és konstrukciós kialakításban megtalálhatjuk a mindennapi környezetünkben, mint például háztartási gépekben, járművekben és szerszámgepekben.

Kutatásunk célja gyorsított élettartam tesztekkel olyan élettartam előrejelző módszert kialakítani, melynek segítségével a mérnöki gyakorlatban előre jelezni tudjuk a szerkezeti elemek élettartamát, megbízhatóságát és az esetleges karbantartási időket. Számításba vesszük a termékek sajátos működési feltételeit, körülményeit és meghibásodási folyamatait. A mikrokapcsolók több típusán is élettartam tesztek végzünk, több környezeti és működési hatást figyelembe véve úgy, mint kétféle páratartalom szint és kapcsolási idő. Ezen

vizsgálatok alapján élettartam becsülő modell kifejlesztését szeretnénk elérni.

A cikk célja, hogy bemutassuk a mikrokapcsolókra elvégzett teszteredményeket, valamint jellemezzük az egyes termékek élettartamát az átlag, a szórás változásaival és a Weibull-görbék sűrűség függvényeinek szemléltetésével.

### 2. MÉRÉSI EREDMÉNYEK BEMUTATÁSA

A termékek megfelelő működésére, belső alkatrészek károsodására, például az érintkező felületek kopására és beégésére több tényező is hatással lehet, ilyen például a hőmérséklet, páratartalom és a kapcsolási idő (lásd 1. ábra 3D mikroszkóp felvétel a K2 típusú mikrokapcsoló érintkezőiről, 180.235 kapcsolási ciklus után) [3,4,7].



1. ábra. A K2 típusú mikrokapcsoló érintkezője

A körülmények hatásainak vizsgálatára összeállítottunk egy vizsgálóberendezést, melyen a kapcsolók különböző típusaiból egyszerre négyet tudunk vizsgálni. A berendezést PLC program segítségével működtetjük, ezzel követhetjük az egységeken ténylegesen végbemenő kapcsolások számát. A berendezésen különböző páratartalom szintet és kapcsolási időt állíthatunk be [8,9]. A vizsgálat tárgya, hogy hány kapcsolás után mennek tönkre a termékek. Egy mikrokapcsoló hibásnak tekinthető, ha a kapcsolási funkciót már nem tudja ellátni. A tesztek során összehasonlíthatjuk a különböző szinteken működtetett termékek élettartam adatait. A [10,11] cikkekben egy kísérleti mátrix segítségével foglaltuk össze az összes kísérleti

lehetőséget. Meghatároztuk a kísérletünkben szereplő faktorokat és szinteket a vizsgált mikrokapcsoló típusok, kapcsolási idő és páratartalom függvényében. Az adatok alapján ábrázoltuk a válaszfelület függvényeket lineáris és nemlineáris esetekre, a faktorok és a tönkremeneteli ciklusszámok megadásával. Az élettartam tesztek során összesen 4 típusú mintát vizsgáltunk, két páratartalom szinten két kapcsolási idővel. Ezeket a tönkremeneteli adatokat a következő fejezetben részletesen, diagramokkal mutatjuk be.

### 3. TÖNKREMETELI ADATOK SZEMLÉLTETÉSE

Vizsgálatainkban 4 típusú mikrokapcsoló teszteltünk, melyeket D1, D2, K1 és K2 jelöléssel láttunk el. Mindegyik típusból 10 darabot vizsgáltunk, 4 beállítással. Így összesen 160 darab tönkrement mintánk van.

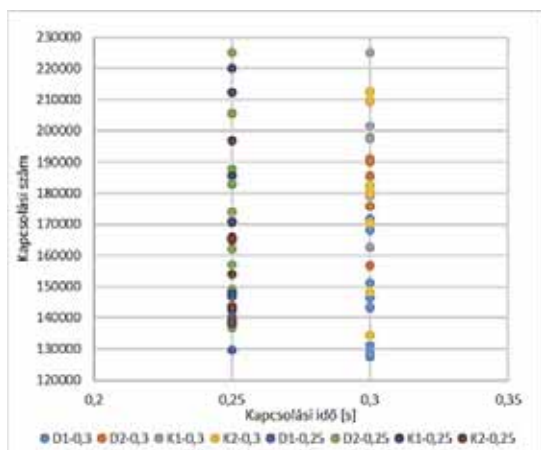
A négy beállítás:

1. 0,25s kapcsolási idő és 60%-os páratartalom (40 darab minta),
2. 0,25s kapcsolási idő és 80%-os páratartalom (40 darab minta),
3. 0,30s kapcsolási idő és 60%-os páratartalom (40 darab minta),
4. 0,30s kapcsolási idő és 80%-os páratartalom (40 darab minta).

Ezen adatokat a 3. és 4. ábrákon mutatjuk be.

#### 3.1. Meghibásodott mikrokapcsolók adatainak ábrázolása a kapcsolási szám és a kapcsolási idő/páratartalom tengelyén

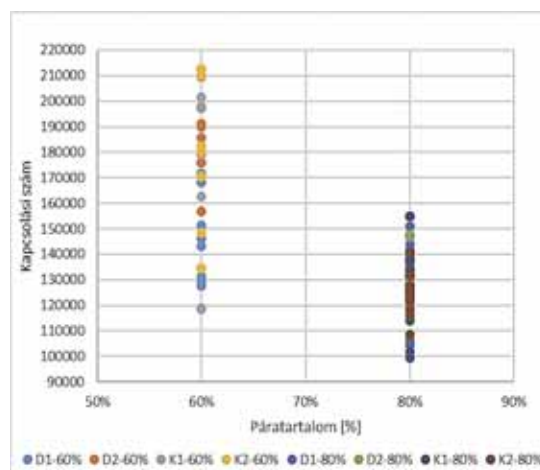
Az előző fejezetben vázolt 4 féle beállításból adódott mérési eredményeket diagramokon ábrázoltuk.



2. ábra. Meghibásodási adatok 60%-os páratartalom mellett

A 2. ábrán bemutattuk azokat az eredményeket, melyeket 60%-os páratartalom beállítással, 0,25s és 0,30s kapcsolási idő mellett adódtak.

Összehasonlítottuk a két különböző kapcsolási idő, de azonos páratartalom beállítása mellett kapott tönkremeneteli adatokat.

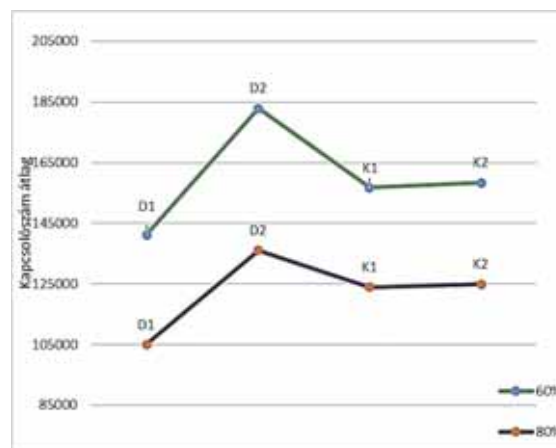


3. ábra. Meghibásodási adatok 0,30s kapcsolási idővel

A 3. ábrán azokat az adatokat láthatjuk, melyeket 0,30s kapcsolási idő mellett 60% illetve 80%-os páratartalom mellett teszteltünk. A diagram jelzi a két különböző páratartalom, de azonos kapcsolási idő beállításon kapott tönkremeneteli ciklusszámokat.

#### 3.2. Meghibásodott mikrokapcsolók adatainak átlaga és szórása

Az alábbi diagramokon ábrázoltuk a különböző kapcsoló típusok kapcsolási idő és páratartalom szinteken kapott adatok átlagát és szórását.

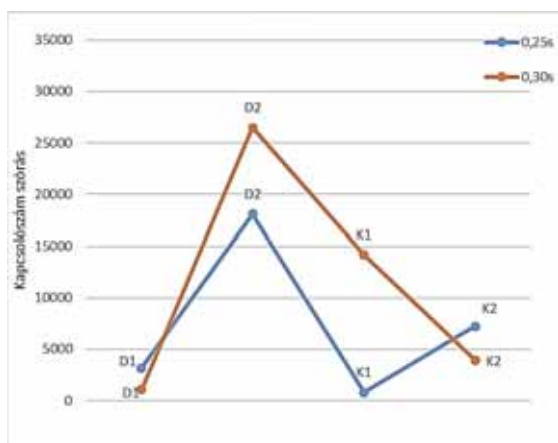


4. ábra. Átlag ábrázolása 0,30s kapcsolási időre

Meghatároztuk kapcsoló típusonként (D1, D2, K1, K2) a 10 tönkremeneteli adat átlagát valamint szórását.

A 4. ábrán láthatjuk a 0,30s kapcsolási idő beállítással tesztelt minták eredményeiből számított átlagokat, két páratartalom szint beállítással. Mindkét beállítás esetén a D2 jelű kapcsoló átlaga a legnagyobb és a D1 pedig a legkisebb.

Az 5. ábrán pedig az eredményekből számított szórásértékeket láthatjuk, 80%-os páratartalom beállítással, 0,25s és 0,30s kapcsolási idővel. A 0,25s beállításon végzett mérések esetén a D2 kapcsolónak a legnagyobb és K2-nek a legkisebb a szórása, míg a 0,30s beállításon ugyancsak a D2 típusnak a legnagyobb a szórása. De, itt D1-nek a legkisebb.



5. ábra. Szórás 80%-os páratartalomra

#### 4. A WEIBULL- ELOSZLÁS ALKALMAZÁSA A MÉRÉSI EREDMÉNYEINKRE

A mikrokapcsolók meghibásodási analízise során a meghibásodási vizsgálatok eredményeit, a tönkremeneteli folyamatok hatását a termékek élettartamára vonatkozóan a Weibull-eloszlás alkalmazásával fogjuk elemezni.

##### 4.1 A Weibull-eloszlás sűrűségfüggvénye

A Weibull-féle eloszlásfüggvény általános, háromparaméteres alakja [1-8]:

$$F(t) = \begin{cases} 1 - \exp\left[-\frac{(t - \gamma)^\beta}{\alpha}\right], & \text{ha } t \geq \gamma, \\ 0, & \text{ha } t < \gamma. \end{cases} \quad (1)$$

Az  $F(t)$  függvény megadja a  $t$  tényleges működési idő alatti meghibásodási valószínűséget, azaz a selejtarányt. Az (1) képletben  $t$  a statisztikus változó,

$\alpha > 0$  skálaparaméter,

$\beta > 0$  alakparaméter,

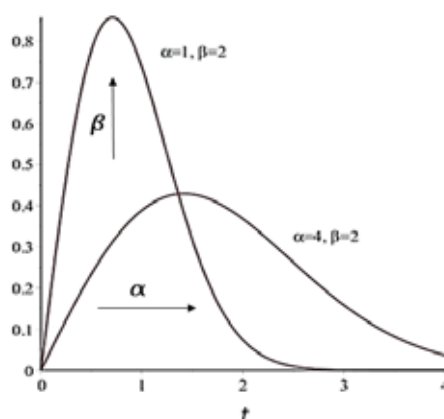
$\gamma \geq 0$  helyparaméter, melyet 0-nak veszünk fel.

A 6. ábrán a Weibull-eloszlás sűrűségfüggvényre bemutattuk a skálaparaméter ( $\alpha$ ) és az alakparaméter ( $\beta$ ) hatásait. Abban az esetben, ha az  $\alpha$  nagyobb, akkor a sűrűségfüggvény alakja szélesebb lesz. Ha viszont  $\beta$  nagyobb, akkor sűrűségfüggvény alakja megnyúltabb.

##### 4.2 Weibull-görbék a mérési eredményekre

Az élettartam tesztek alapján a meghibásodási ciklusszámokból a Matlab szoftver, Distribution fitter moduljának alkalmazásával ábrázoltuk a

mikrokapcsolók élettartamára vonatkozó sűrűségfüggvényeket (lásd 8-9 ábrák).

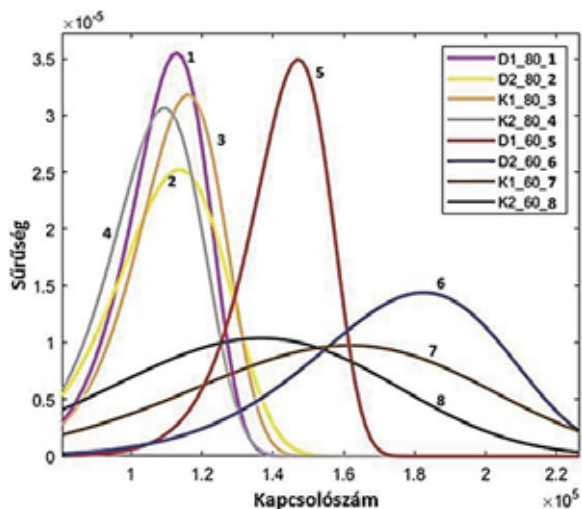


6. ábra A Weibull –eloszlás sűrűségfüggvénye

##### 1. táblázat. Értékek 0,30s kapcsolási időre

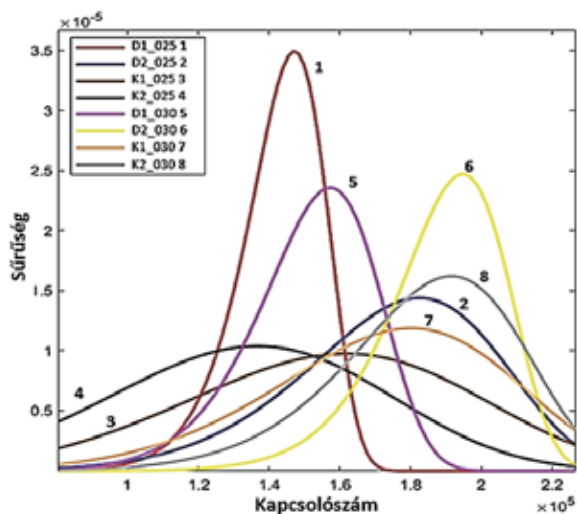
Matlab által kalkulált értékek	D1	D2	K1	K2	
Log. likelihood	-111,834	-111,333	-118,561	-115,691	
Tartomány	$0 < y < \text{Inf}$	$0 < y < \text{Inf}$	$0 < y < \text{Inf}$	$0 < y < \text{Inf}$	
Átlag	151303	188353	172365	183622	0,30s
Variancia	3,22653e+08	3,060045e+08	1,14682e+09	6,61174e+08	
$\alpha$ (becs.)	158945	195913	185950	194407	60%
$\beta$ (becs.)	10,1419	13,1326	5,91063	8,50977	
$\alpha$ (st.hiba)	5235,54	4986,56	10464,1	7601,91	
$\beta$ (st.hiba)	2,60717	3,27806	1,52868	2,2295	
Log. likelihood	-109,903	-107,895	-111,396	-105,144	
Tartomány	$0 < y < \text{Inf}$	$0 < y < \text{Inf}$	$0 < y < \text{Inf}$	$0 < y < \text{Inf}$	
Átlag	129779	134940	126842	125236	0,30s
Variancia	2,13386e+08	1,62373e+08	2,97214e+08	9,12767e+07	
$\alpha$ (becs.)	136019	140442	134094	129402	80%
$\beta$ (becs.)	10,7296	12,9066	8,78488	16,1263	
$\alpha$ (st.hiba)	4217,12	3649,35	5092,5	2681	
$\beta$ (st.hiba)	2,76049	3,10867	2,17941	3,94166	

Az 1. táblázatban megadtuk a számított értékeket, melyek között megfigyelhetők a skálaparaméter ( $\alpha$ ) és az alakparaméter ( $\beta$ ) becstelt és standard hiba értékei minden típus esetén. Az 1. táblázatban csupán a 0,30s kapcsolási idővel és a kétféle páratartalom beállításon mért adatokból kalkulált értékeket mutatjuk be.



8. ábra 0,25s kapcsolási idő és 60%, ill. 80% páratartalom összehasonlítása

A 8. ábrán összehasonlítottuk a 0,25s kapcsolási időn, 60%-os, valamint 80% -os páratartalom szinteken mért adatokból ábrázolt Weibull-görbéket.



9. ábra 60%-os páratartalom és 0,25s illetve 0,30s kapcsolási idő mellett

A 9. ábrán pedig a 60%-os páratartalom beállítása mellett végzett mérések eredményeiből ábrázolt görbék láthatóak kétféle kapcsolási idő beállítással.

A 8. ábrán megfigyelhető, hogy a sűrűség függvények 80% páratartalomnál mind a négy kapcsoló típusnál balra tolódtak, vagyis a vizsgált termékek élettartama csökkent. Kapcsolási idő szempontjából a D2 jelű bizonyult a legmegbízhatóbbnak 0,30s kapcsolási idő mellett.

## 5. ÖSSZEFOGLALÁS

A tesztsorozatok alapján négyféle összehasonlítást tettünk, két páratartalom szinten, illetve kétféle kapcsolási idő beállítással. Összehasonlítottuk a kapott eredményeket és diagramok segítségével szemléltettük az élettartam adatokat. Majd ezek alapján az adatbázis adataiból kiszámoltuk az meghibásodási adatok szórását és átlagát. Továbbá szemléltettük a tönkremeneteli ciklusszámokat a kapcsolási idő valamint a kapcsolási szám/páratartalom tengelyén.

Végezetül pedig ugyancsak a négyféle összehasonlítási elméletet követve a Matlab szoftver segítségével ábrázoltuk a termékek élettartam adatait a Weibull-eloszlás skála- és alakparaméterek hatásainak függvényében. Megállapítottuk, hogy ha a skálaparaméter nagyobb, akkor a termékek megbízhatóbbak, de kisebb élettartammal rendelkeznek. Ha viszont az alakparaméter nagyobb, akkor az élettartam is nő, de kisebb a kapcsolók megbízhatósága.

Továbbá a kapott teszteredmények összehasonlításakor azt tapasztaltuk, hogy a

legnagyobb élettartam 0,30s kapcsolási idő és 60% páratartalom esetén adódik mind a négy kapcsoló típus esetén. Legkisebb élettartam pedig 0,25s kapcsolási idő és 80% páratartalom mellett adódik.

## KÖSZÖNETNYILVÁNÍTÁS

A cikkben ismertetett kutatómunka az Innovációs és Technológiai Minisztérium ÚNKP-19-3. kódszámú Új Nemzeti Kiválóság Programjának szakmai támogatásával készült.

## IRODALOM

- [1] Balogh, A., Dukáti, F., Sallay, L.: *Minőségellenőrzés és megbízhatóság*, Műszaki Könyvkiadó, Bp.,1980, ISBN 0-262-04219-3
- [2] Meeker, W. Q., Escobar, L. A.: *Statistical Methods for Reliability Data*, Wiley-Interscience Publication – John Wiley & Sons, INC, Copyright,1998, ISBN 978-0-471-14328
- [3] Sipkás V., Vadászné Bognár, G.: *The Application of Accelerated Life Testing Method for Micro Switches*, *International Journal of Instrumentation and Measurement*, <http://www.iaras/journals/ijim>, Vol. 3, 2018, pp. 1-5. ISSN 2534-8841
- [4] Sipkás V., Vadászné Bognár G.: *Mikrokapcsolók Weibull- eloszlásán alapuló gyorsított élettartam vizsgálatok*, Doktoranduszok Fóruma, Miskolci Egyetem, Gépészmérnöki és Informatikai kar, 2018, pp.105-110, ISBN 978-963-358-166-7
- [5] Sipkás V., Vadászné Bognár G.: *Gyorsított élettartam vizsgálat alkalmazása mikrokapcsolókra*, Erdélyi Magyar Műszaki Tudományos Társaság (EMT) Gépészeti Szakosztálya által szervezett XXVI. Nemzetközi Gépészeti Konferencia kiadványa, 2018, pp. 405-408, ISSN 2068-1267
- [6] Sipkás, V., Vadászné Bognár, G.: *Failure Prediction Models For Accelerated Life Tests*, WSEAS TRANSACTIONS on CIRCUITS and SYSTEMS, Vol. 17, 2018, pp. 173- 179, E-ISSN 2224-266X
- [7] Sipkás, V., Vadászné Bognár, G.: *Testing of Micro Switches for Garden Tools*, *International Journal of Engineering and Management Sciences (IJEMS)*, Vol. 4, No.1, 2019, pp. 206-213, DOI:10.21791/IJEMS
- [8] Sipkás V., Vadászné Bognár G.: *Kerti gépekben alkalmazott mikrokapcsolók élettartam adatainak vizsgálata*, *Multidiszciplináris Tudományok*, Vol. 9, No.2, 2019, pp. 90-95, <https://doi.org/10.35925/j.multi.2019.2.13>
- [9] Sipkás, V., Vadászné Bognár, G.: *Testing accelerated life data of micro switches*, *Design of Machines and Structures*, Vol. 9, No.2, 2019, pp. 44-50, ISSN 1785-6892
- [10] Sipkás, V., Vadászné Bognár, G.: *Methods for accelerated life testing of micro switches in ve-hicles*, *GÉP folyóirat*, Vol. 71, No.3-4, 2020, pp.72-75, ISSN 0016-8572
- [11] Sipkás V., Vadászné Bognár G.: *Szerkezeti elemek tönkremeneteli analízise*, *Multidiszciplináris tudományok*, Vol. 10. No.4, 2020, pp. 3-12, <https://doi.org/10.35925/j.multi.2020.4.1>

# KÜLÖNBÖZŐ FÉMÖTVÖZETEK KEVERÉKÉBŐL 3D FÉMNYOMTATÁSSAL ELŐÁLLÍTOTT SZÍNES ANYAGOK VIZSGÁLATA

## INVESTIGATION OF COLORED MATERIALS PRODUCED BY 3D METAL PRINTING FROM A MIXTURE OF DIFFERENT METAL ALLOYS

*Dr. Szakál Zoltán PhD<sup>1</sup>., Dr. Kári-Horváth Attila PhD<sup>1</sup>., Tóttösi Ákos<sup>2</sup>, Dr. Kátai László PhD<sup>1</sup>  
1- Szent István Egyetem, Gépészmérnöki Kar, 2- TcT Hungary Kft.*

### ABSTRACT

The main objective of this paper is to analyse the 3D metal printing technology and its application to produce composite materials from a mixture of different metal alloys (CL80 bronze, CL 92 steel). The mechanical behaviour of different 3D printed materials were examined. We performed a tensile test of specimens printed with different orientations and different material layers.

The results show that the 50-50% bronze-steel specimens do not achieve the guaranteed theoretical strength, which is due to the printing parameters set for the material with a lower melting point. The research showed that it is possible to print several different metallic materials in 3D in one session, thus creating coloured bodies in the material.

Keywords: 3D metalprinting, crystal structure, CL80 bronze, CL 92 steel, metallography, design

### 1. BEVEZETÉS

A 3D nyomtatás egy rendkívül gyorsan fejlődő technológia, amely jelen van számos ipari szektorban, az egészségügyben, az oktatás és a szolgáltató piac világában és még további térnyerésre van esély. Amíg néhány évvel ezelőtt elsősorban a prototípus gyártásban alkalmazták, addig mára már egyre nagyobb a jelentősége a késztermék előállítás területén is, egyre több anyag használható és növekszik a gyártási sebesség, valamint csökken a termékre vetített gyártási költség. [1,4]

A kutatás tárgya egy olyan eljárás, amely a fém alapú, porágyas additív technológiára (PBF – Powder Bed Fusion) alapulva olyan új, egy eddig ismeretlen technológiát tartalmaz, amely lehetővé teszi különböző fém rétegek (pl. acél és bronz) egymásra vagy egymás mellé nyomtatását egy munkamenetben. Ennek eredményeképpen a késztermékben különböző anyagú fém sávok rétegesen (különböző orientációban) váltakoznak, de mégis egy merev, homogén testet alkotnak.

Egy alkatrész gyártásakor az építési irányok nemcsak az elkészítéshez szükséges időt, hanem a munkadarab mechanikai tulajdonságait, valamint a támaszték anyag használatának mennyiségét és a munkadarab felületi minőségét is befolyásolják. A szakirodalom, valamint saját tapasztalataink szerint a 3D nyomató munkaterébe úgy célszerű behelyezni a munkadarabot, hogy annak a sík felületei 45°-os szögben legyenek a gépasztalhoz képest. Ebben az orientációban lesznek a „legszebbek” a síkfelületek, valamint a legnagyobb húzószilárdságot is ebben az esetben éri és a gyártmány. [5,6,7]

Korábbi vizsgálataink során műanyag próbatestek esetében elemeztük, hogy a nyomtatási orientáció milyen hatást gyakorol a szilárdsági jellemzőkre. [2,3]

Jelen kutatásban különböző fémek egy menetben történő 3D nyomtathatóságának kérdéseit vizsgáltuk. A munka során arra kerestük a választ, hogy a CL 80 (bronz) és a CL92 PH (acél) por alapanyagok nyomtatása lehetséges-e egy gyártási folyamaton belül. A munka során megkerestük azokat a gépbeállításokat, amellyel a legnagyobb szilárdságot tudjuk előállítani. A kérdés volt, hogy a legjobb technológiai paraméterek mellett a gyártói szilárdsági értékek előállíthatók-e.

### 2. A VIZSGÁLATHOZ VÁLASZTOTT ANYAGOK ÉS MÓDSZEREK

A kutatás során két különböző színű alapanyagot használtunk, ezek a CL 80 sötét vöröses színű bronz, valamint az ezüstös színű CL92PH acél volt. A két eltérő színű anyagpárosításra a design az-az a színes alkatrészek nyomtatása okán esett a választásunk. Az alkalmazott anyagok olvadáspontja jelentősen eltér, így a 3D nyomtatástechnológiai paraméterek is eltérőek.

#### *Acél*

A CL 92PH acél alapanyag nagyon jó mechanikai tulajdonságokkal rendelkezik, illetve könnyen hő kezelhető. Ideális anyag az öntésnél használt kokillához, nagy teljesítményű gépészeti alkatrészekhez, motorsport, repülőgép alkatrészként. Ez az acél alkalmazható, akár orvosi eszközök gyártásához is.

Az alapanyag tulajdonságai: nagy szakítószilárdság, magas folyáshatárány, jó szívósság (kontrakció, nyúlás, ütőmunka, repedési szívósság) alacsony hőmérsékleten is, nagy szakítószilárdság, jó hőrepedés-állóság.

1. táblázat A CL 92PH alapanyag mechanikai tulajdonságai

Tulajdonság	Paraméter
Folyáshatár ( $R_{p0,2}$ ) [N/mm <sup>2</sup> ]	820±50
Szakítószilárdság ( $R_m$ ) [N/mm <sup>2</sup> ]	900±60
Nyúlás (A) [%]	13±2
Hővezetőképesség ( $\lambda$ ) [W/mK]	16
Keménység (HRC)	31-35

### Bronz

Bevonattal ellátva eredeti, vagy önmagában alkalmazva mestermodellek gyártására alkalmazzák ékszerkészítés terén. Az anyag jól forrasztható, hidegformázható. Ékszerek készítéséhez alkalmazható, mivel jól csiszolható, polírozható.

Az alapanyag tulajdonságai: Az anyag öntéskor híg folyós, jó térkitöltéssel rendelkezik, zsugorodása minimális. Az elkészült termék keménysége nagyobb az ezüstétől.

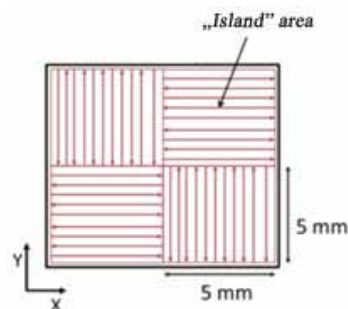
2. táblázat A CL 80 alapanyag mechanikai tulajdonságai

Tulajdonság	Paraméter
Folyáshatár ( $R_{p0,2}$ ) [N/mm <sup>2</sup> ]	400
Szakítószilárdság ( $R_m$ ) [N/mm <sup>2</sup> ]	500
Nyúlás (A) [%]	5
Hővezetőképesség ( $\lambda$ ) [W/mK]	16
Keménység (HV 0,2)	171±7

### Módszer:

A munkánk során egy a kereskedelmi forgalomban kapható PBF technológián alapuló Thinkspace CL/TST2 Pro 3D nyomtatót alkalmaztunk. A gép munkatere 200x200x250 mm. A nyomtató 200W lézerteljesítményt használ. Az 1. ábrán az alkatrész felületének egy 5x5 mm részlete, valamint az alkalmazott levilágítási stratégia látható.

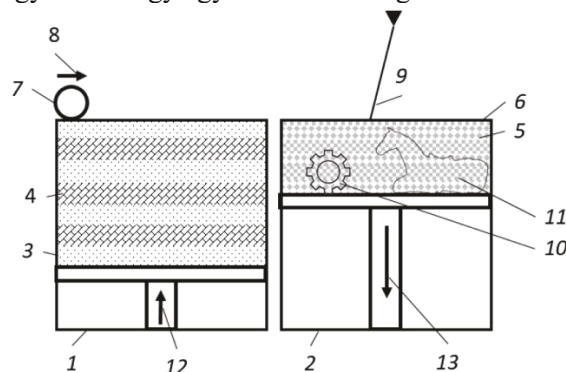
A kutatásunk során alkalmazott Thinkspace CL/TST2 Pro 3D nyomtató egy porágyas eszköz, amellyel előállíthatunk műszaki (10) vagy design (11) terméket is (2. ábra).



1. ábra. A lézer levilágításának stratégiája

A rétegszámot alapvetően meghatározza a por szemcsemérete, amely jellemzően 20-60 µm közé esik.

A jelen technológia alkalmazása során a kívánt színhatást fordított sorrendben előre be kell tölteni a gép alapanyag tárolójába. A feladatnak megfelelően a különböző alapanyagokat egymásra vagy egymás mellé rétegezzük.



2. ábra. A réteges additív gyártási folyamat

Az additív gyártástechnológiai eljárásnak köszönhetően a felhasznált por alapanyagok tömör, több alkotós fémes testté olvadnak össze kohéziós kötést létrehozva, egyazon gyártási ciklus során. A gyártás során az alapanyag tárolóba (1) helyezett különböző anyagú por rétegek (3,4) magassági vagy szélességi mérete nem egyezik meg a gyártás utáni összeolvadt rétegek (10,11) magassági vagy szélességi méretével. A kettő közötti kapcsolatot a technológiai paraméterek határozzák meg.

### A porkamra feltöltésének menete:

1. Porkamra szintbe állítása a terítési síkkal
2. Porkamra süllyesztése 8-10 mm-re
3. 80 ml acél por betöltése
4. Porkamra fokozatos emelése 6 mm-es süllyesztési szintig, miközben egy alkalmas eszközzel (pl. fém terítőlapáttal) többször elsimítjuk a por felszínét
5. Többlet fémport eltávolítása ecsettel/porszívóval a porkamra pereméről
6. A ciklus ismétlése a 2. ponttól bronz fémporral

7. A ciklus ismétlése a 2. ponttól acél és bronz fémporok váltakozó rendben történő feltöltésével a kívánt szintig vagy a porkamra alsó végállásáig

A tesztelt és alkalmazott eljárás végeredményeként a kész nyomtatott darab 2,5-3,5 mm vastagságú, váltakozó rendben felépülő acél-bronz sávokból áll. Az egyes sávok vastagságát a nyomtatási folyamat során beállított terítési érték határozza meg, amely optimális értékét elsősorban a munkadarab mérete, geometriája, illetve a levilágítandó keresztmetszete határozza meg. Alapszabályként elmondható, hogy nagyobb keresztmetszetek esetén 350-400%-os terítési érték, míg kisebb keresztmetszetekhez 200-250% megfelelő. Nagy mértékben változó keresztmetszet esetén a nagyobb keresztmetszethez célszerű megválasztani a terítési értéket. Ezt egyébként változtathatjuk is a nyomtatás során, azonban ekkor a sávok vastagsága eltérő lehet!

A kitűzött 2,5-3,5 mm-es sávvastagsághoz a porkamrában 4-6 mm-es porrétegeket kell elhelyezni. Amennyiben éles határvonal a cél az acél és bronz sávok között, úgy célravezető a lehető legtökéletesebben elsimítani az egyes sávokat.

5. táblázat alkalmazott gyártási paraméterek

Paraméter	Beállított érték
Lézer fókuszátmérő [ $\mu\text{m}$ ]	50
Inertgáz	Nitrogén
Lézerteljesítmény [W]	
• Kontúr	95
• test	95
• támaszték	50
Levilágítási sebesség [mm/s]	
• Kontúr	250
• test	250
• támaszték	500
Szeletvastagság [ $\mu\text{m}$ ]	25
Levilágítási stratégia	sakktábla

A 3. ábrán egy olyan próbadarab látható, amely esetében színátmenetet hoztunk létre az alkalmazott két anyag esetében, olyan módon, hogy az alkalmazott por alapanyagokat tisztán ill. azok keverékeként alkalmaztuk.



3. ábra. Több színkeveréket tartalmazó próbadarab

### 3. EREDMÉNYEK, KÖVETKEZTETÉSEK

A munka során a kisebb olvadáspontú lapanyagra megadott gépbeállítási paramétereket alkalmaztuk. A gyártási folyamat során a levilágítás okozta hőszokk következtében a rétegek elváltak. A paraméterek tesztelése során változtattuk a levilágítási időt, valamint a lézer teljesítményt, azonban a termékek továbbra sem voltak tökéletesek, azok réteghatárain mikropedések jelentek meg. A repedések nyílása 16 -30  $\mu\text{m}$  nagyságú, beállítási paramétertől függően a teljes keresztmetszeten végig futhatnak.



4. ábra. A CL92(a) és CL80 (b) alapanyag határfelületi repedései

A tesztek során megállapításra került, hogy az alapanyagra megadott gyártói paraméterek alapján számolt energiabevitel el kell érni a sikeres nyomtatás érdekében. A levilágítás során befektetett energia az alkalmazott lézer teljesítménytől, és fordított arányban a lézer pásztázási sebességétől függ. A levilágítás során bevitt energia egy része a szemcsék összeolvasztására fordítódik, és egy másik jelentős része pedig eldisszipálódik a test belseje felé. A hődiffúzió okán az aktuálisan levilágított réteg alatt 3-5 réteg vastagságban még az olvadási hőmérséklet 80-90 %-a figyelhető meg. A további rétegek hőmérséklete a környezet, és az alkatrész belseje felé való hődiffúzió okán drasztikusan lecsökken, ami egy belső feszültséget hoz létre az anyagban. A két különböző hővezetőképességű anyag alkalmazása esetén a kisebb hővezetési tényezővel rendelkező anyagban fog a repedés kialakulni. A kutatásunk során a gyártási paramétereket oly módon módosítottuk, hogy a bevitt hőmennyiség megtartása mellett 10-15 %-kal csökkentettük a levilágítási sebességet. Ezzel a beállítással nő a gyártási idő, nő az egy réteg levilágításának időszükséglete, több idő jut a hődiffúzióra, így egyenletesebb a testben a hőeloszlás, amely csökkenti a belső feszültséget. A munka során szilárdsági vizsgálatokat végeztünk, Zwic Roell Z100 szakítógépen az EN 6892-1:2012 szabványnak megfelelően. A méréseinkhez 3D nyomtatással készítettünk különböző orientációban nyomtatott CL80 és CL92PH anyagú próbatesteket. A teszteket 8 rétegű élben nyomtatott, 3 rétegű lapjában nyomtatott, és a gép munkaterében 45°-ban nyomtatott próbatesteket készítettünk. A próbatestek 50-50%-ban tartalmazták a két

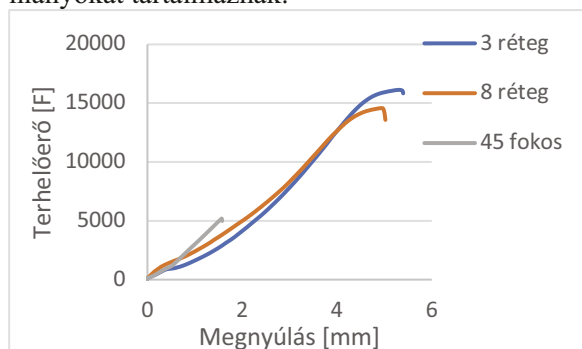
alapanyagot. A munka során minden orientációjú próbatestből 5 db-t nyomtattunk.



5. ábra. A CL92 és CL80 alapanyagból készült próbatestek

Az előzetes alapanyagteszt során az irodalommal megegyező eredményekre jutottunk miszerint a nyomtatás orientációja befolyásolja a késztermék szilárdságát. Az előzetes méréseink során megállapítottuk, az alkalmazott gépbeállításokkal az anyag megfelel a gyártó által megadott szilárdsági paramétereknek, valamint, hogy a 45°-ban nyomtatott próbatestek szilárdsága 10%-kal nagyobb, mint a gép munkalapjában nyomtatott próbatestek esetében. Ezzel szemben két anyagféleséget alkalmazva a 45°-ban nyomtatott próbatest rétegei szemmel láthatóan elválnak egymástól, így azok szilárdságilag sem megfelelőek.

Az eredményekből megállapítható, hogy az 50-50 %-os réz-acél próbatestek garantált elméleti szilárdságot nem érik el, ez köszönhető a kisebb olvadáspontú anyagra beállított nyomtatási paramétereknek. A 45°-ban nyomtatott próbatestek esetében a szilárdsági paraméterek nem mérvadók, mivel már a nyomtatáskor is szemmel látható repedéseket folytonossági hiányokat tartalmaznak.



6. ábra. A különböző irányú próbatestek szakítógörbéi

#### 4. ÖSSZEFOGLALÁS

A kutatással megmutattuk, hogy lehetséges egy munkamenetben több különböző fémes anyag 3D nyomtatása, ezzel anyagában színes testek, hozhatók létre. A technológia elterjedésével az

alkalmazott eszközök is fejlődni fognak, így valószínűleg a későbbiekben alkalmassá válnak a több különböző színű, és mechanikai tulajdonságú alapanyagok fogadására is. A műszaki gyakorlatban igen nagy jelentősége lesz az ilyen eszközöknek, hiszen a fogaskerekek, a tengelyek edzett felületeit és magrészeit egy menetben különböző szilárdságú acélból lehet majd előállítani, amely nem igényel további hőkezelést. A nyomtatók fejlődésével lehetőség lesz pl. bronzperselyek közvetlen az agyba való nyomtatására, így annak javul a szilárdsága, valamint a súrlódásból keletkező hőelvezető képessége.

A kutatás a **VEKOP-2.2.1-16-2017-00004** azonosító számú, **3Design** című projekt támogatásával valósult meg.

#### FELHASZNÁLT IRODALOM

- [1] KÁTAI et.al.: CAD tankönyv. Typotex Kiadó, Budapest, 2012. ISBN 978-963-279-534-8
- [2] KÁTAI L., SZABÓ I., LÁGYMÁNYOSI A., SZAKÁL Z.: A 3D nyomtatás egyes paramétereinek hatása a nyomtatott anyag szilárdsági jellemzőire In: Gép, LXX. évf. 3. szám, Miskolc, 2019, 42-45. o., ISSN 0016-8572
- [3] KÁTAI L., SZABÓ I., LÁGYMÁNYOSI A., LÁGYMÁNYOSI P., SZAKÁL Z.: Additív gyártástechnológiában alkalmazott anyag szilárdsági jellemzőinek vizsgálata a 3D nyomtatás paramétereinek függvényében In: Gép, LXIX. évf. 4. szám, Miskolc, 2018, 45-48. o., ISSN 0016-8572
- [4] A. Popovich, V. Sufiiarov, Metal Powder Additive Manufacturing, *New Trends in 3D Printing*, Chapter 10, InTech, (2016) DOI: 10.5772/63337.
- [5] Hanzl, P., Zetek, M., Bakša, T., & Kroupa, T. (2015). The influence of processing parameters on the mechanical properties of SLM Parts. *Procedia Engineering*, 100, 1405-1413.
- [6] Zhang Jian, Li Deying et al. (2012) "Simulation of Temperature Field in Selective Laser Sintering of Copper Powder"
- [7] Ashby, M. F., & Gibson, L. J. (1997). *Cellular solids: structure and properties*. In Cambridge University Press. Cambridge New York.



# A VIKOR ALGORITMUS ALKALMAZHATÓSÁGI KÉRDÉSEI ANYAGVÁLASZTÁSI DÖNTÉSEKBEN

## THE VIKOR ALGORITHM IN MATERIAL DECISION SUPPORT

Szalai Judit, PhD hallgató, Miskolci Egyetem  
Takács Ágnes, PhD, egyetemi docens, Miskolci Egyetem

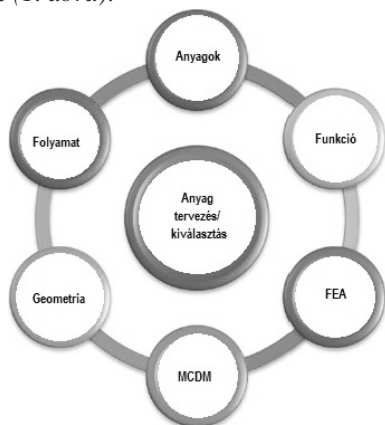
### 1. ABSTRACT

The paper presents how to deal with decision conflicts that often occur between design criteria encountered in the selection of complex materials. The results show that the VIKOR model, in this case study, can also be used to explore trade-offs and design return points in extensive decision spaces, such as changes in environmental, material performance and cost characteristics from the perspective of the decision maker during design. In this paper, we examine the algorithm for solving the problems from the perspective of implementation.

### 1. BEVEZETÉS

Napjainkban intenzív kutatási területté vált a termékfejlesztésben a többszemponos döntési módszerek (Multi-Criteria Decision Making, MCDM) anyagválasztási folyamatokban való felhasználása. [1] A tanulmány egy olyan fejlesztési igényekre kialakított többszemponos döntési módszer alkalmazását mutatja be, amely támogatja a csípőprotézisek tervezési és anyagválasztási feladatainak kidolgozásában résztvevő mérnökök munkáját. Elsőként Opricovic [2] vizsgálta az 1998-ban publikált VIKOR (ViseKriterijumska Optimizacija I Kompromisno Resenje), módszert, amely az alternatívák rangsorolására és azok kompromisszumos kiválasztására összpontosít, nehezen összeegyeztethető kritériumok esetén.

A VIKOR módszer döntéstámogatási alkalmazásának előnyeit és korlátait tervezéseméleti esettanulmány felhasználásával mutatjuk be. Az eredmények bemutatása után következtetéseket vonunk le és javaslatokat vetünk fel a módszertan további alkalmazási lehetőségeire (1. ábra).



1. ábra. Az MCDM mint anyagtervezési / kiválasztási eszköz

A megfelelő anyagok kiválasztásához szükség van a sok ellentmondásos kritérium egyidejű figyelembevételére, még a legegyszerűbb termékek esetében is, ami általánosságban bonyolult problémamegoldási tevékenységet jelent a tervező mérnökök számára.

Az anyagválasztás sokszor korlátozott, illetve gyakran csak a gyakorlati célokra előirányzott tapasztalatokon alapulnak a rendelkezésre álló anyagjellemzők, pl. anizotrop anyag, amelyet izotrop anyagként kezelnek, ami az anyagok teljesítményének lehetséges kihasználhatlanságát, vagy az életciklus csökkenését eredményezheti.

### 2. DÖNTÉSTÁMOGATÓ MÓDSZERTANOK ÁTTEKINTÉSE

Ebben a tanulmányban bemutatásra kerül a gyakran tapasztalható tervezési kritériumok között fellépő döntési konfliktusok kezelésére alkalmas többszemponú döntéstámogató VIKOR módszer csípőprotézis anyagok kiválasztására alkalmazva.



2. ábra. Döntéstámogató módszertan folyamatábrája [1]

A példánkban meghatározni kívánt optimális alternatíva kiválasztásához a feladat jellegéből adódóan, az intervallum alapú célértékes VIKOR módszert azért választottuk, mivel külön számolható, hogy egy-egy alternatíva pontértéke szignifikánsan magasabb-e, vagyis valójában jobbnak tekinthető-e, az anyagválasztási döntés szempontjából. További előnye, hogy nehezen összeegyeztethető kritériumok esetén az alternatívák rangsorolására és a kiválasztásra összpontosítva, viszonylag kisszámú adat, elégséges mértékű összehasonlítást tesz lehetővé az alternatívák között. [3] A többszemponos döntéstámogató módszerek lényege, hogy általában konfliktusos hatáskritériumokat egyszerre kell kielégíteni a rendelkezésre álló adatok határértékeinek figyelembevételével (2. ábra). Az alábbiakban bemutatjuk az algoritmus matematikai alapjait [4], valamint szemléltetjük a mód-

szer alkalmazását, melynek modelljét az (1) és (2) egyenlet mutatja be

$$\begin{matrix}
 & A_1 & \dots & A_n \\
 C_1 & w_1 & u_i(a_{11}) & \dots & u_1(a_{1n}) \\
 \vdots & \vdots & \vdots & \ddots & \vdots \\
 C_m & w_m & u_m(a_{m1}) & \dots & u_m(a_{mn}) \\
 & x_1 & \dots & x_n
 \end{matrix} \quad (1)$$

és,

$$y_j = \sum_{i=1}^n w_i u_j(a_{ij}) u_i(x) \quad (2)$$

ahol:

$A_j$ : j-edik alternatíva;

$C_i$ : i-edik szempont;

$w_i$ : i-edik szempont súlyszáma;

$a_{ij}$ : a j-edik alternatíva i-edik szempont szerinti értéke;

$u_i$ : az i-edik szempontoz tartozó értékelő (hasznosság) függvény;

$x_j$ : a j-edik alternatíva pontszáma (rangsorban elfoglalt helye). [3]

### 3. ANYAG ÉS MÓDSZER

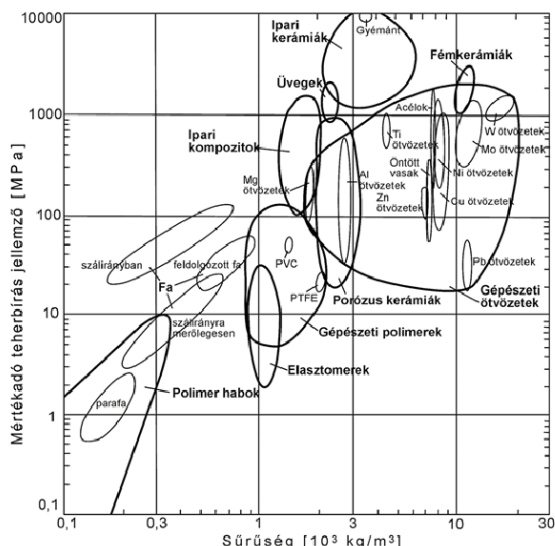
A példánkban vizsgált csípőprotézis anyagválasztásának első lépéseként (3. ábra), feltérképeztük az orvosi gyakorlatban fellelhető csípőprotézis anyagokat és azok anyagjellemzőit (1. táblázat).

1. táblázat. Az összehasonlító eljárás során figyelembe vett anyag alternatívák

Csípőprotézis anyagok	
A2	Acél L316 (hidegen alakított)
A3	Co-Cr alloys (kovácsolt Co-Ni-Cr-Mo)
A4	Co-Cr alloys (öntött Co-Cr-Mo)
A5	Ti ötvözet (Ti)
A6	Ti ötvözet (Ti-6Al-4V)
A7	Ti-6Al-7Nb (IMI-367)
A8	Ti-6Al-7Nb (Protasul-100)
A9	NiTi SMA
A10	Porózus NiTi SMA

A csípőprotézis alapanyagának megfelelőségét több szempont alapján vizsgálhatjuk: a csípőprotézis, olyan komplex funkciókat lát el (4. ábra), ahol a mérvadó követelmények között szerepel a szöveti tolerancia, a korrózióállóság, a mechanikai követelményeknek való megfelelés, a rugalmas kompatibilitás, illetve a súly és a költség [5].

Esetünkben a döntési szituációban jelölje az anyagjellemzőket  $n$  és a szóba jöhető anyagok számát  $m$ . Az értékelési kritériumok [6], a sűrűség ( $\text{g/cm}^3$ ), a szakítószilárdság (MPa), a rugalmassági modulus (GPa), a megnyúlás (%), a korrózióállóság a kopásállóság és az csontosodási hatékonyság voltak. (2. táblázat) Az anyag választási alternatívákat  $A_1, \dots, A_{10}$ , illetve a szempontokat pedig  $Sz_1, \dots, Sz_7$ -el jelöljük.



3. ábra. Szerkezeti anyagok tájékoztató szilárdsági tulajdonságai Ashby szerint [4]



4. ábra. Elülső feltárásból beültetett csípőprotézis röntgenképe [5]

2. táblázat. Értékelésben részt vevő anyagjellemzők

Értékelési jellemzők	
Sz <sub>1</sub>	sűrűség ( $\text{g/cm}^3$ )
Sz <sub>2</sub>	szakítószilárdság (MPa),
Sz <sub>3</sub>	rugalmassági modulus (GPa)
Sz <sub>4</sub>	megnyúlás (%),
Sz <sub>5</sub>	korrózióállóság
Sz <sub>6</sub>	kopásállóság
Sz <sub>7</sub>	osszeintegráció

A cél, a kiválasztott szempontok alapján megtalálni a legmegfelelőbb alapanyagot, vagy felállítani egy rangsort az alapanyagok között, hogy melyik mennyire felel meg az adott elvárásnak. Legyen továbbá

$$[x_{ij}^L, x_{ij}^U] \quad (3)$$

az  $i$ -edik anyag  $j$ -edik jellemzőjére vonatkozó intervallum, ahol  $i=1, \dots, m, j=1, \dots, n$ . Ahhoz, hogy a döntést meghozhassuk, egy célértékre van szükség, az ideális anyag tulajdonságaival. Az egyes célértékeket  $T_1, T_2, \dots, T_n$  jelölje. Ahhoz, hogy a célértékeket közelítsük szükséges az ezekhez tartozó súlyozás (4), mely megadja, hogy az egyes jellemzők mennyire fontosak, ezért az egyes jellemzőkhöz tartozó súlyozó tényezőket  $w_1, \dots, w_n$  jelölje, ahol  $w_j \geq 0, j=1, \dots, n$  és

$$\sum_{j=1}^n w_j = 1 \quad (4)$$

Amint maximalizálni, vagy minimalizálni kívánunk egy kritériumot (például minimalizálni a költségeket), akkor kiválaszthatjuk az adatok maximumát, vagy minimumát a célértékek adott jellemzőjéhez.

#### 4. A VIKOR ALGORITMUS

A VIKOR algoritmussal [7] meghatározunk minden egyes anyag alternatívához egy (5) intervallumot, ami összesítve jelzi azt, mennyire esik távol a célértéktől az adott anyag, majd ezután az intervallumok páronkénti összehasonlításával állíthatunk fel rangsort.

$$[Q_i^L, Q_i^U], i = 1, \dots, m \quad (5)$$

Ebben a problémában tehát 10 anyagból választunk 7 különböző anyagjellemző alapján. Az adataink normalizálásához bevezetjük a (6) jelöléseket. Ezek mutatják az anyagok között elérhető legkisebb és legnagyobb értéket az egyes jellemzőkre.

$$x_j^{L \min} := \min\{x_{ij}^L : i = 1, \dots, m\},$$

$$x_j^{U \max} := \max\{x_{ij}^U : i = 1, \dots, m\}, \quad (6)$$

$$j = 1, \dots, n$$

Ez a  $T_j$  célértékkel kiegészítve (7) felhasználható arra, hogy meghatározzuk az adatok terjedelmét és ennek segítségével normalizáljuk a célértéktől való eltérést. Vezessük be a

$$V_{ij}^L := \frac{|x_{ij}^L - T_j|}{\max\{x_j^{U \max}, T_j\} - \min\{x_j^{L \min}, T_j\}} \in [0, 1], \quad (7)$$

$$V_{ij}^U := \frac{|x_{ij}^U - T_j|}{\max\{x_j^{U \max}, T_j\} - \min\{x_j^{L \min}, T_j\}} \in [0, 1]$$

$i = 1, \dots, m, j = 1, \dots, n$  normalizált mennyiségeket. A két mennyiség, abban különbözik, hogy az egyes jellemzőkre a célértéket az intervallum alsó vagy felső végpontjával hasonlítjuk össze. Ezután minden anyagra kiszámolhatóak (8) szerinti mutatószámok.

$$S_i^L := \sum_{j=1}^n w_j \min\{V_{ij}^L, V_{ij}^U\},$$

$$S_i^U := \sum_{j=1}^n w_j \max\{V_{ij}^L, V_{ij}^U\}, \quad (8)$$

$$R_i^L := \max\{\min\{V_{ij}^L, V_{ij}^U\} : j = 1, \dots, n\},$$

$$R_i^U := \max\{\max\{V_{ij}^L, V_{ij}^U\} : j = 1, \dots, n\}.$$

A többségi kritériumnak a döntéshozó által megállapított egyéni elégedettségi szintjét tükrözi a (9) szerinti intervallum.

$$\left[ \frac{S_i^L - S^-}{S^+ - S^-}, \frac{S_i^U - S^-}{S^+ - S^-} \right],$$

$$S^+ = \max\{S_i^U : i = 1, \dots, m\}, \quad (9)$$

$$S^- = \min\{S_i^L : i = 1, \dots, m\}$$

Míg a döntéshozó által megállapított egyéni elégedetlenségi szintjét (10) fejezi ki.

$$\left[ \frac{R_i^L - R^-}{R^+ - R^-}, \frac{R_i^U - R^-}{R^+ - R^-} \right],$$

$$R^+ = \max\{R_i^U : i = 1, \dots, m\}, \quad (10)$$

$$R^- = \min\{R_i^L : i = 1, \dots, m\}$$

A két intervallumot összevetve aszerint, hogy melyik kritériumot tartjuk fontosnak, legyen  $\nu \in [0, 1]$ , a többségi kritérium súlya (ahol  $\nu=0,5$  a kompromisszumos megoldást fejezi ki).

Ekkor (11) jelzi mennyire esik távol a célértéktől az adott anyag. Ezen intervallumok közül kívánjuk kiválasztani a minimálisat. Ehhez a két intervallumot értékelhető módszerre van szükség, ami alapján eldönthető melyik a kisebb.

$$[Q_i^L, Q_i^U] = \left[ \nu \left( \frac{S_i^L - S^-}{S^+ - S^-} \right) + (1 - \nu) \left( \frac{R_i^L - R^-}{R^+ - R^-} \right), \right. \\ \left. \nu \left( \frac{S_i^U - S^-}{S^+ - S^-} \right) + (1 - \nu) \left( \frac{R_i^U - R^-}{R^+ - R^-} \right) \right] \quad (11)$$

#### 4.1. Intervallumok összehasonlítása

Az algoritmus leírása során megválaszthattuk a célértékeket ( $T_1, \dots, T_n$  az ideális anyag jellemzői), az egyes anyagok fontosságát ( $w_1, \dots, w_n$ ), valamint a többségi kritérium súlyát ( $\nu$ ), ezután a megmaradt szabad paraméter az algoritmusban a döntéshozó  $\alpha \in (0,1]$  szintje, ahol az optimista döntéshozót a nagyobb  $\alpha$  értékek jellemzik, míg a racionális döntéshozó esetén  $\alpha = 0,5$ .

Az alternatívák rangsorolása a  $Q_i$  érték alapján történik, miszerint minél kisebb az értéke, annál jobb az adott anyag alternatíva rangsorolása.

Az elemzés Excel implementációjának eredményeit a 3. táblázat, illetve a rangsorolást az 4. táblázat tartalmazza.

3. táblázat. A VIKOR elemzés eredményei

Jellemzők	1	2	3	4	5	6	7
Fontosság	0,0	0,1	0,1	0,1	0,1	0,2	0,1
Célérték	1,3	1240	16	54	0,9	0	0,9
Max	9,13	1240	240	54	0,9	0,9	0,9
Mín	4,3	517	15	10	0,6	0,5	0,5

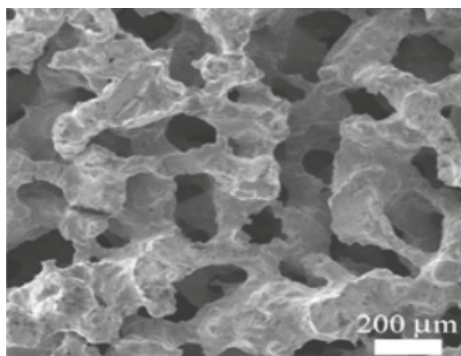
4. táblázat. Az eljárás során figyelembe vett anyag alternatívák rangsorolt értékei

Csípőprotézis anyagok		Rang
A <sub>1</sub>	Rozsdamentes acél L316 (hőkezelt)	10
A <sub>2</sub>	Rozsdamentes acél L316 (hidegen megmunkált)	9
A <sub>3</sub>	Co-Cr ötvözetek (megmunkált Co-Ni-Cr-Mo)	8
A <sub>4</sub>	Co-Cr ötvözetek (önthető Co-Cr-Mo)	7
A <sub>5</sub>	Ti ötvözetek (tisza Ti)	5
A <sub>6</sub>	Ti ötvözetek (Ti-6Al-4V)	3
A <sub>7</sub>	Ti-6Al-7Nb (IMI-367)	6
A <sub>8</sub>	Ti-6Al-7Nb (Protasul-100)	2
A <sub>9</sub>	NiTi SMA	4
A <sub>10</sub>	Porózus NiTi SMA	1

#### 4. ÖSSZEGRZÉS

Az anyagválasztási alternatívák jellemzőinek feldolgozásával, Excel implementációban rangsoroltuk az anyagokat az irodalomban általánosan használt VIKOR döntéstámogató módszer matematikai modelljét felhasználva. A VIKOR algoritmus segítségével a kiválasztott anyag alternatívákra meghatároztuk azt az intervallumot, ami összesítve jelzi, hogy az anyag mennyire esik távol az adott célértékektől, majd az intervallumokat páronként összehasonlítottuk. Ebben az esetfüggő konkrét döntési szituációban a véges számú szempontok az anyagtulajdonságok voltak, mivel kellőképpen tükrözik számunkra a használati megbízhatóságot és ezzel együtt, az implantátumnak biztosított élettartamot is.

A preferencia rangsor első helyére az A<sub>10</sub>-es porózus NiTi SMA (alakemlékező ötvözet) anyag alternatíva került (5. ábra), megelőzve az A<sub>8</sub>-as és az A<sub>6</sub>-os titán-ötvözeteket.



5. ábra. Porózus NiTi anyag pásztázó elektronmikroszkópos felvétele [8]

A rozsdamentes acél, a titán és más fémek a biológiai anyagokhoz képest nagyon merevek, mindezzel erő hatására a környező szövetre jelentős nyomást generálnak. [6]

Az alakemlékező ötvözetek különleges tulajdonságokat kihasználva az ortopédiai alkalmazásokban orvosi biológiai sikereket könyvelhetnek el, mivel ezen anyagok tulajdonságaiknak köszönhetően, kitűnnek a hagyományos anyagok közül. Sok SMA közül a NiTi ötvözetet tartják a legjobbnak és számos implantáció

alkalmazásban használják. [7] Kiemelkedő tulajdonságaik például a szuperelasztikus hatás, a nagy tehercsillapító tulajdonság és gumiszerű effektusok miatt, például csonttörések rögzítésére szolgáló lemezek, belső rögzítők elemek, csigolyatávtartók esetén. [8] A harmadik helyen a Ti-Al-V ötvözet szerepel magas korrózióállóságának, biokompatibilitásának és könnyű mivoltának köszönhetően [9]. Biológiai válasza azonban számos olyan felületkezeléssel javítható, amelyek bioaktivitást és oszteointegrációt biztosítanak.

Az egyre növekvő igények és az új és továbbfejlesztett orvosbiológiai implantátumok kifejlesztése komplex tervezési problémamegoldó tevékenységnek tekinthető. Jelen esettanulmány igazolja, hogy a többkritériumos döntéstámogató modellek, a kiterjedt döntési terekben, a kompromisszumok és a tervezési megtérülési pontok feltárásával, illetve egyedi szempontok bevezethetőségével, kiemelkedően eredményesnek bizonyulnak.

#### 5. IRODALOM

- [1] J. Szalai, J. Gyarmati: Többszemponú döntési modell alkalmazása a haditechnikai eszközök fejlesztésének és korszerűsítésének folyamatában, Hadmérnök XIII, ISSN 1788-1929, 2018., 59-66.
- [2] Opricovic, S.: Multicriteria Optimization of Civil Engineering Systems. PhD Thesis, Faculty of Civil Engineering, Belgrade, 1998.
- [3] Ali J., Edwards K., Bahraminasab M.: Multicriteria Decision Analysis for Supporting the Selection of Engineering Materials in Product Design, Butterworth Heinemann, ISBN: 9780081005361, 2016
- [4] M. Ashby: Designing architected materials, Scripta Materialia 68, ISSN: 1359-6462, 2013., 5.
- [5] Dr. De Jonge T., Dr. Kelemen P., Dr. Pauka D., Dr. Torkos M. B., Elülső feltárásból végzett minimál invazív csípőprotézis beültetéssel szerzett kezdeti tapasztalatok, Szombathely, 2018  
Letöltés: 2020.10.19:  
<http://real.mtak.hu/102969/1/05deJonge.pdf>
- [6] Duerig, A. Pelton, D. Stockel: An overview of nitinol medical applications, Materials Science and Engineering, ISSN: 0921-5093, 1999, 155.
- [7] Orvostechnikai anyagok, alakemlékező anyagok, Letöltés: 2020.10.19:  
<http://www.att.bme.hu/oktatas/BMEGEMTAMOA/letoltes/Orvostechnikai anyagok Alakemlekezo anyagok.pdf>
- [8] Bahraminasab M., Bin Sahari B., NiTi Shape Memory Alloys, Promising Materials in Orthopedic Applications, InTech, ISBN: 978-953-51-1084-2, 2013, 263.
- [9] Jemat a., Ghazali, M.j., Razali, M., Otsuka, Y., Surface modification and their effects on titanium dental implants, Biomed Res. Int., ISSN: 2314-6141, 2015, 8.

# A KONCEPCIÓ SZINTJEI A GÉPÉSZETI TERVEZÉSBEN

## DIFFERENT LEVELS OF CONCEPT IN MECHANICAL ENGINEERING DESIGN

Takács Ágnes, PhD, egyetemi docens, Miskolci Egyetem

### 1. ABSTRACT

On the field of design methodology concept and conceptual design do not sound unfamiliar. However, if we try to deepen into the topic, in many cases we may encounter polemics, one of which even the word concept itself. The aim of the paper is to present a kind of order in connection with designing a concept.

### 2. BEVEZETÉS

Nem csupán a tervezésmódszertan területén, de a mindennapi életben is találkozhatunk a koncepció szóval. Még a tudományterületen belül sem egyértelmű, maga a koncepció szó és a koncepcionális tervezés. A szerzők nem mindig ugyanazt értik a koncepcionális tervezés alatt, ami sok esetben polémiához vezet. Ennek jellemző oka, hogy a tudományterület hazai kutatásának történetét jóval megelőzték a külföldi, jellemzően német kutatók. A hazai szakirodalom a németnyelvű publikációkon alapul, melyek szókincsét nem könnyű adoptálni. A magyar nyelvben például a konstruálás azt a folyamatot jelenti, amikor megszületnek a műszaki alkotás tervrajzai. A német nyelv a teljes tervezési folyamatot a feladat kifizetésétől a tervdokumentáció megszületéséig konstrukciós tervezésnek nevezi. Ennek értelmében a koncepcionális tervezés a konstrukciós tervezés része. [1, 2, 3] A publikáció célja annak feltárása, hogy a magyar nyelvterületen mit nevezhetünk koncepciónak, illetve, hogy ezen koncepciók tulajdonságainak rendszerezése révén rámutasson a koncepció szó árnyaltságára.

Amikor a tervező a módszertani ajánlásokat figyelembe véve elkezd egy új berendezés tervezését, akkor általában funkciókat tár fel, amelyekből megoldásváltozatokat generál. Ezek az elvi vázlatok a koncepciók. Értékelésük során, egyet, vagy bizonyos ese-

tekben néhányat kiválasztanak és további fejlesztéseket eszközölnék rajtuk.

A nagy autógyártók autókiállításokon (pl. a híres Genfi Autószalonon) mutatják be koncepció autóikat. Ezek a járművek sok esetben működő modellek, amelyek azért készülnek, hogy a kiállítás látogatói, illetve a kritikusok reakcióit láthassák a gyártók egy-egy újításuk kapcsán. Ez tulajdonképpen olyan, mint egy közvéleménykutatás. Ha jó a visszhang, akkor a gyártók tovább foglalkoznak az adott koncepcióval. De valóban csak ennyit jelent a koncepció?

### 3. A TERVEZÉS FOLYAMATA

A tervezési folyamat lépéseit a VDI 2221 alapján az 1. ábra szemlélteti [3]. Látható a folyamatábrán, hogy a tervezés során, minden egyes lépés hatással van minden előtte és utána lévő lépésre is. Folyamatos iteráció van, miközben folyamatosan halad előre a terv a termékdokumentáció irányába.

A klasszikus tervezésmódszertan szerint a koncepcionális tervezés a teljes tervezési folyamatnak az a korai fázisa, amikor a korábbi tapasztalatok, eredmények, a felhasználók igényeinek felmérése után a termék funkciói és formája körvonalazódik. Az 1. ábra munkafázisait tekintve ez a 4. lépésig, vagyis az Egységekre való felbontásig tart, melynek eredménye a Szerkezeti struktúra. Ezt nevezhetjük *elvi megoldásnak*, vagy tanulmány tervnek is. A Genfi Autószalon koncepció-, vagy tanulmány autói ettől azonban többet jelentenek, a tervezésnek nyilvánvalóan már egy magasabb szintjén állnak. A klasszikus tervezésmódszertan szerinti koncepció csupán papíron létezik, nincs valódi térbeli kiterjedése, nem kézzelfogható, még ha valamely vázlatot is készít róla a tervező. Ezzel szemben a koncepció autó már egy életnagyságú modell, amely-

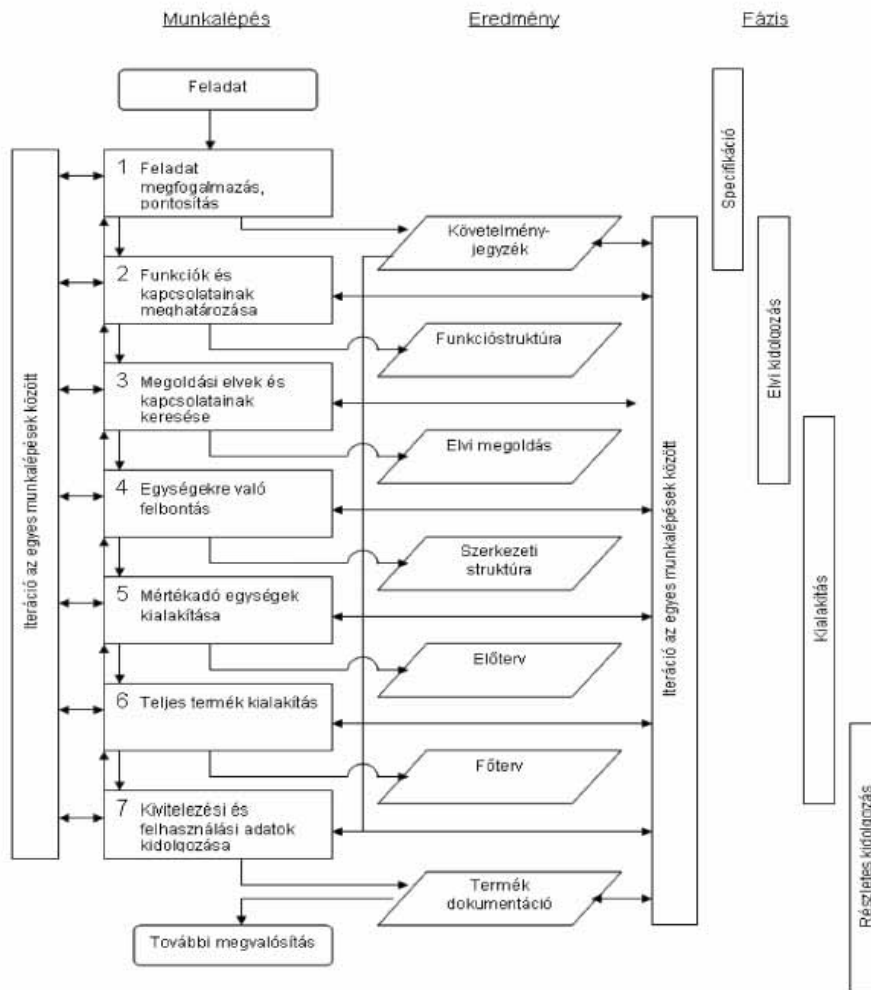
nek bizonyos részei akár működőképes egységek lehetnek.

Az ilyen modellek *elvi modellek*. Az elvi modellek értékelése (pl. a kritikusok megjegyzései, vagy konkrét mérések, szélcsatorna vizsgálatok stb.) során fény derül a hibákra, gyenge pontokra, így ezeket javítani, fejleszteni lehet. Ezen fejlesztés eredménye egy *működő modell*. Ennek már

minden részegysége ellátja feladatát, még ha nem is tökéletesen.

Ha a működő modell hibáit sikerül kijavítani, akkor *prototípus* készül, amely már egy majdnem tökéletes modell, és szintén szokták koncepciónak is nevezni.

Az 1. táblázat szemléletesen foglalja össze a különféle koncepciószintek közti különbséget.



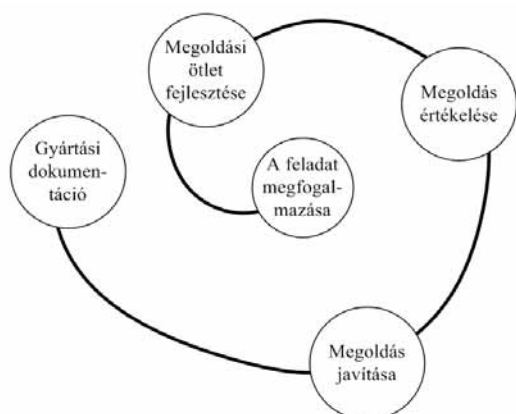
1. ábra. A tervezés teljes folyamata a VDI szerint [3]

1. táblázat. Koncepciók a tervezés különböző fázisaiban - összehasonlítás

	Elvi megoldás	Elvi modell	Működő modell	Prototípus
modell	nincs kézzelfogható	kézzelfogható	kézzelfogható	kézzelfogható
működés	elvi	elvi és valódi	valódi	valódi
darab	egy/néhány	egy	több	több/egy
konstrukciós tervezés	nem	részben igen	igen	igen
méret	-	nem mindig 1:1	1:1	1:1

#### 4. KONCEPCIÓ SZINTEK

Wögerbauer [4] 1943-ban a kialakítás folyamatát egy csigaházhoz hasonlatos modellel írta le. Modellje számos komponensből áll, melynek egy egyszerűsített vázlatát szemlélteti a 2. ábra [2]. A csigaházra emlékeztető spirálvonal jól szemlélteti a terv fejlődésének útját: mindig teszünk valamit az előző lépéshez. Tajnafői [5] kutatásainak eredményeképpen, az intuitív tervezési modellt írta le egy, a Wögerbauer-féle modellhez hasonló módon, azonban Tajnafői leírásában folyamatos visszacsatolási lehetőségekkel szemléltette azt a folyamatot, ahogyan az emberi elme újra és újra kijavítja a tervet.

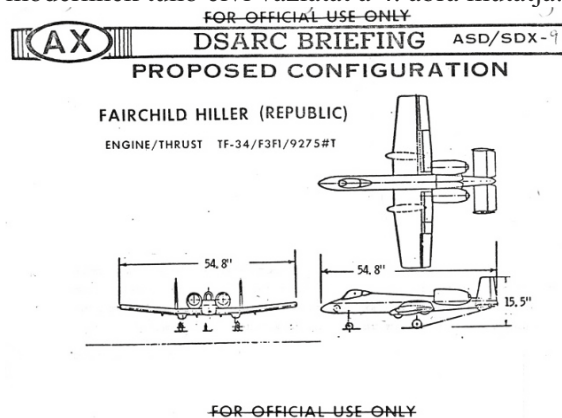


2. ábra. Wögerbauer tervezési modellje, 1943

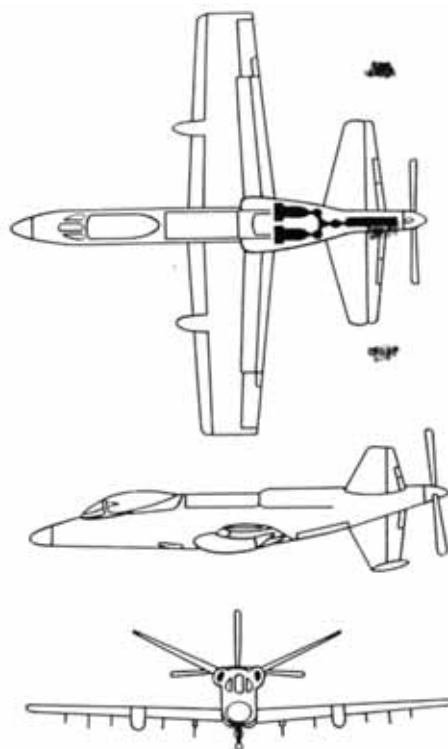
Az említett modellek jól jellemezhetik a koncepció különféle szintjeit. Hiszen az 1. táblázatban összefoglalt koncepció fajták egymásra épülnek: nincs tanulmány modell tanulmány terv nélkül. A műszaki alkotások tervezési fázisait vizsgálva a bemutatott koncepciófajták mindegyikére találunk példát. Az egyik legkomplexebb és leginkább lenyűgöző műszaki alkotás a repülőgép. A repülőgépek -különösen a katonai repülő- tervezése során a megrendelő által kitűzött feladat megvalósítása egy meglehetősen hosszú folyamat. Ennek egyik jeles bizonyítéka, hogy a Fairchild Republic A-10 Thunderbolt II tervezésekor 1968-ban felismerték, hogy a korábban kijelölt határidők tarthatatlanok, így 2 évvel meghosszabbították és 1972-re tették a kezdeti bevezetés időpontját. Napjainkban ezek a határidők jelentősebb mértékben tolnak ki (akár egy évtizeddel is!), ebből is érzékelhető, hogy a milyen nagy volumenű munkáról van szó. A továbbiakban láthatjuk, hogy milyen szinteken valósultak meg az A-10 koncepciók a tervezésre szánt alig 4 éves időszakban.

#### 4.1. Elvi megoldás/ tanulmány terv

Az Amerikai Légierő felkérésére számos repülőgépgyártó adta be tanulmánytervét. A feladat, amit a repülőgépnek el kellett látnia különféle elvi megoldásokat eredményezett. A Fairchild Hiller javaslatát a 3. ábra mutatja. A tanulmány tervek alapján egy másik pályázó munkáját is elfogadták: a Northrop tervezése a prototípusnál állt meg, akkor már egyértelműen a Fairchild Hiller bizonyult jobbnak. A Northrop rendkívül modernnek tűnő elvi vázlatát a 4. ábra mutatja.



3. ábra. A Fairchild Hiller tanulmány terv



4. ábra. A Northrop elvi megoldása

#### 4.2. Elvi modell/ tanulmány modell

A tanulmány modellek vagy makettek azt a célt szolgálják, hogy rajtuk különféle vizsgálatokat,

méréseket végezzenek. Az 5. ábra az A-10 szélcsatorna modelljét mutatja.



5. ábra. A Fairchild YA-10 szélcsatorna modellje



6. ábra. A Northrop YA-9 modellje

#### 4.3. Működő modell

A működő modellek lehetővé teszik, hogy a tervnek bizonyos részeit működés közben vizsgálják a tervezők. Ezek a modellek nem minden esetben működőképesek teljes egészükben. A Fairchild Republik A-10 Thunderbolt esetében a szakirodalom nem mutat be ilyen modellt, azonban a Lockheed Hopeless Diamond esetében készült ilyen: a modell nem volt képes a repülésre, azonban a cél az volt, hogy a radar általi alacsony észlelhetőséget biztosítsa, és a modell ezt teljesítette.



7. ábra. A Hopeless Diamond modellje

#### 4.4. Prototípus

A prototípusok már majdnem teljesen működőképes verziók, a 9. ábrán látható, hogy a Fairchild YA-10 prototípusba nem szereltek több, a végleges verzión megjelenő elemet, ezeket a tesztek során valamilyen tömeg elhelyezésével szimulálják.



8. ábra. A Northrop YA-9 prototípusa



9. ábra. A Fairchild YA-10 prototípusa

### 5. ÖSSZEGZÉS

Az előzőekben bemutatásra került, hogy egy műszaki alkotás tervezése során a koncepció milyen szinteken valósulhat meg, az egyes koncepciók milyen jellemzőkkel bírnak.

### 6. KÖSZÖNETNYILVÁNÍTÁS

A cikkben ismertetett kutató munka az EFOP-3.6.1-16-2016-00011 jelű „Fiatalodó és Megújuló Egyetem – Innovatív Tudásváros – a Miskolci Egyetem intelligens szakosodást szolgáló intézményi fejlesztése” projekt részeként – a Széchenyi 2020 keretében – az Európai Unió támogatásával, az Európai Szociális Alap társfinanszírozásával valósul meg.

### 7. FELHASZNÁLT IRODALOM

- [1] Pahl, G.; Beitz, W. (1981): A géptervezés elmélete és gyakorlata Műszaki Könyvkiadó, Budapest, ISBN: 963-10-3796-7
- [2] Pahl, G.; Beitz, W.: Konstruktionslehre, ISBN 978-3-642-29569-0, Springer Verlag, Berlin Heidelberg, 2013.
- [3] VDI2221: Methodik zum Entwickeln und Konstruieren, technischer Systeme und Produkte, VDI-Verlag, Düsseldorf 1993.
- [4] Wögerbauer, H.: Die Technik des Konstruierens, ISBN 9783486773903, Oldenbourg, 1943
- [5] Tajnafői, J.: Szerszámgéptervezés I., Nemzeti Tankönyvkiadó, Budapest 1973



# EJTŐDÁRDÁS MÉRÉSI KONSTRUKCIÓ TOVÁBBFEJLESZTÉSE POLIMER HABOK DINAMIKUS MECHANIKAI VIZSGÁLATÁHOZ

## DEVELOPMENT OF FALLING WEIGHT MEASUREMENT LAYOUT FOR DYNAMIC MECHANICAL TESTING OF POLYMER FOAMS

Tomin Márton<sup>1</sup> PhD hallgató, Kmetty Ákos<sup>1,2</sup> egyetemi docens

<sup>1</sup>Budapesti Műszaki és Gazdaságtudományi Egyetem, Gépészmérnök Kar, Polimertechnika Tanszék, 1111 Budapest, Műegyetem rkp. 3.

<sup>2</sup>MTA–BME Kompozittechnológiai Kutatócsoport, 1111 Budapest, Műegyetem rkp. 3.

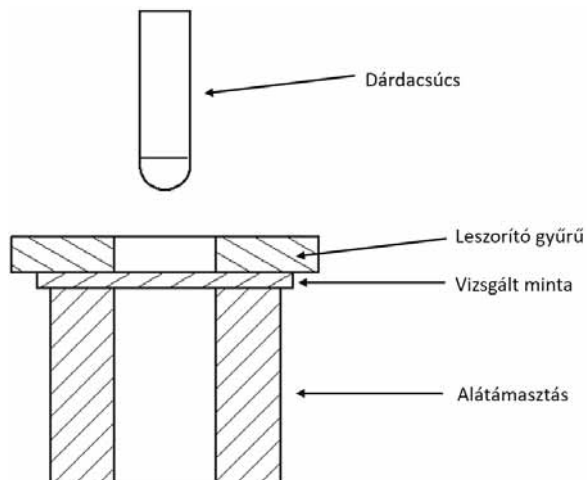
### ABSTRACT

In this research, we investigated the applicability of different falling weight impact testing layouts for the dynamic mechanical characterization of polymeric foams. We have showed that by modifying the hollow support of the impact tester to a solid support, the real-life application of polymer foams can be modeled better. The developed measurement arrangement is suitable for the determination of the so-called cushion curves. The measurement methods were evaluated by testing weakly cross-linked polyethylene foams in two different densities.

### 1. BEVEZETÉS

A polimer habok ipari felhasználása folyamatosan növekszik köszönhetően a habosított termékek kisebb tömegének [1], valamint a kiváló szigetelő- és energiaelnyelő képességüknek [2-4]. A legnagyobb felhasználói szegmensek közé tartozik a csomagoló- és a sportszergyártó ipar, ahol a habok fő feladata a becsomagolt termék (pl. műszaki cikk) vagy a sportolást végző személy védelme a mechanikai sérülésekkel szemben [5]. Ehhez kiemelkedő ütésállapítási képesség szükséges, amely tulajdonságot jellemzően ejtődárdás mérésekkel szoktak minősíteni [6].

Az ejtődárdás mérés a dinamikus mechanikai vizsgálatok közé tartozik, amelyet gyakran alkalmaznak fóliák, lemezek és kompozitok vizsgálatára [7, 8]. Ezen esetekben adott magasságból egy leszorító gyűrű által pozícionált mintára ejtenek egy adott tömegű, jellemzően félgömb végződésű dárdát (1. ábra). A méréssel az átszakításhoz szükséges energiából, valamint az erő-idő diagrammok lefutásából következtetni tudunk az anyag ütőszilárdságra, valamint szívósságára [9].



1. ábra. Hagyományos ejtődárdás vizsgálat sematikus képe

Az iparban azonban a polimer habok ütésállapítási képességének minősítéséhez eltérő mérési konstrukció (tömör, sík alátámasztás és nagyobb méretű dárdacsúcs) kialakítására van szükség. Sportszőnyegként funkcionáló habszerkezetek esetében például a talaj szolgál alátámaszként, míg a csomagolóanyagok minősítésére alkalmazott úgynevezett párnázási görbék meghatározása is tömör alátámasztással történik [10-12].

Kutatómunkánk során egy hagyományos ejtődárdás ütőmű átalakítását végeztük el úgy, hogy az iparban (pl. sportolási célú) használt polimer habok ütésállapítása szempontjából relevánsabb mérési konstrukciót alakítsunk ki. A különböző mérési elrendezések alkalmazhatóságát kis sűrűségű, gyengén térhálóított polietilén habok dinamikus mechanikai vizsgálatával minősítettük.

### 2. FELHASZNÁLT ANYAGOK

Vizsgálatainkat két különböző sűrűségű, zárt cellás, gyengén térhálóított polietilén habszerkezeteken végeztük el. A minták jelölését, vastagságát, valamint sűrűségét az 1. táblázat tartalmazza.

1. táblázat. Vizsgált minták jelölése, vastagsága és sűrűsége

Minta jelölése	Vastagság [mm]	Sűrűség [kg/m <sup>3</sup> ]
C30	30,08 ± 0,14	29,5 ± 0,1
C40	29,86 ± 0,35	41,1 ± 2,0

A minták minden esetben 3 db 10 mm vastag rétegből lánglaminálási módszerrel kerültek összehegesztésre. A lánglaminálás egy gyors és költséghatékony technológia, amely során a már előre legyártott habosított táblákat kalander hengerek segítségével egy nyílt lángon vezetik keresztül, de csak annyi időre, hogy a hablemez felületén egy vékony, folyékony polimer réteg keletkezzen, majd a táblákat egymáshoz rögzítik. A kialakított kötés minősége függ a gáz típusától, a lángmagasságtól és a lángterjedési sebességtől is. Az ilyen technológiával előállított többrétegű termékekkel gyakran találkozni egészségügyi és sportmatracok esetében, mivel a szigorú egészségügyi szabályozások miatt általában nem alkalmazható ragasztóanyag [13].

### 3. VIZSGÁLATI MÓDSZEREK

#### 3.1. Dinamikus mechanikai vizsgálatok

A dinamikus mechanikai vizsgálatokat egy Ceast Fractovis 9350 típusú (Torino, Olaszország) ejtődárdás ütőművel végeztük. A mérőberendezés gyári mérési konstrukciója (1. ábra) mellett módosított elrendezésű méréseket is végeztünk, amelyek esetében eltérő dárda geometriát és alátámasztásokat alkalmaztunk. Az eredetileg félgömb végződésű dárdacsúcsot egy henger alakú dárdára cseréltük, míg új, tömör alátámasztásként először egy 10 mm vastag

poliamid (PA) lapot, majd később egy 40 mm vastag acél téglatestet használtunk (2. ábra).



2. ábra. Módosított mérési konstrukciók: PA és acél alátámasztás

Mindkét vizsgálati típus esetében egy nyúlásmérő bélyeggel ellátott, 22 kN méréshatárú erőmérő cellát alkalmaztunk és törekedtünk az azonos mérési paraméterek megválasztására (2. táblázat). Az eredeti elrendezésben a vizsgálatokat leszorító gyűrűvel és anélkül egyaránt elvégeztük. A mérésekhez minden esetben szalagfűrészsel 5 db 100x100 mm befoglaló méretű próbatestet készítettünk.

2. táblázat. Ejtődárdás mérésekhez alkalmazott beállítások

Jellemző	Eredeti elrendezés	Módosított elrendezés
Dárda geometria	Félgömb	Henger
Dárda átmérő	20 mm	50 mm
Ejtési magasság	400 mm	400 mm
Becsapódási sebesség	2,8 m/s	2,8 m/s
Becsapódási energia	21,20 J	21,63 J
Alátámasztás típusa	eredeti furatos (átmérő: 40 mm)	tömör PA/ acél
Leszorítás	3000 N/ nincs	nincs leszorítás

Az újfajta, módosított alátámasztással végzett vizsgálatokat az elnyelt energia, az ütközés során ébredő maximális erő, illetve a hab maximális deformációja alapján értékeltük ki. Az eredeti, átszakításos vizsgálatokból pedig meghatároztuk a habok perforációs energiáját (1), illetve duktilitási index értékét (2).

$$E_{\text{perf}} = E_{\text{total}}/h \quad (1)$$

ahol  $E_{\text{perf}}$  [J/mm] a perforációs energia,  $E_{\text{total}}$  [J] az átszakításhoz szükséges energia, míg  $h$  [mm] a próbatest vastagsága.

$$DI = (E_{\text{total}} - E_{\text{fmax}})/E_{\text{total}} \cdot 100 \quad (1)$$

ahol  $DI$  [%] a duktilitási index, míg  $E_{\text{fmax}}$  [J] a törés megindításához szükséges energia.

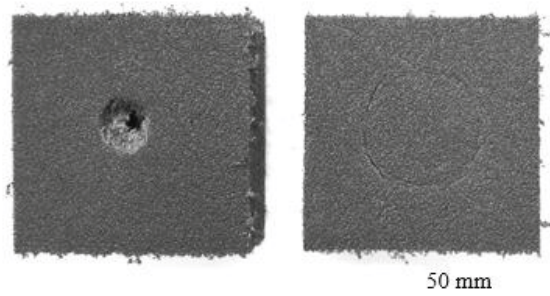
### 3.2. Pásztázó elektronmikroszkópi vizsgálat

A dinamikus ütésszerű igénybevételeknek kitétt habok cellaszerkezetét JEOL JSM 6380LA típusú pásztázó elektronmikroszkóppal (SEM) minősítettük. A mikroszkópi vizsgálatok előkészítése során a mintákon kriogén töretfelületeket állítottunk elő, majd a megfelelő vezetőképesség biztosítása céljából arany-palládium ötvözzel vontuk be azokat.

## 4. MÉRÉSI EREDMÉNYEK

### 4.1. Dinamikus mechanikai vizsgálatok

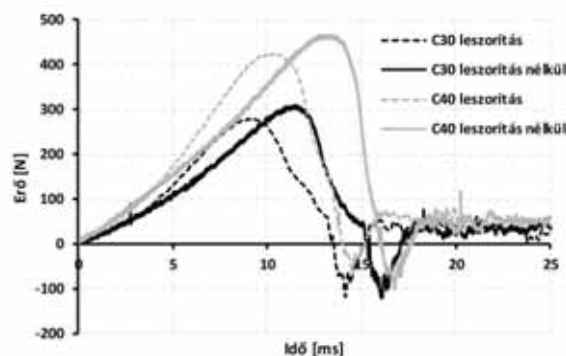
Az ejtődárdás vizsgálatok mindkét mérési elrendezés esetében a próbatesteken szemmel látható sérüléseket okoztak, azonban azok mértékében és jellegében jelentős különbségek adódtak (3. ábra).



3. ábra. C40 próbatestekről készített fotó eredeti átszakításos (a) és módosított (b) ejtődárdás mérést követően

Látható, hogy az eredeti mérési konstrukciónál a 20 mm átmérőjű dárdacsúcs a habon áthaladva annak közepét kiszakította, így a hab felülete hiányos. A módosított mérési elrendezés esetében viszont a tömör alátámasztás és a lapos dárda miatt csupán kisebb, felszíni sérülések detektálhatók az alkalmazott dárdával megegyező sugarú körív mentén.

Az eredeti, átszakításos vizsgálat során kapott erő-idő diagrammokat mutatja be a 4. ábra.



4. ábra. Eredeti mérési konstrukcióval végzett ejtődárdás vizsgálatok során kapott, jellemző erő-idő diagrammok

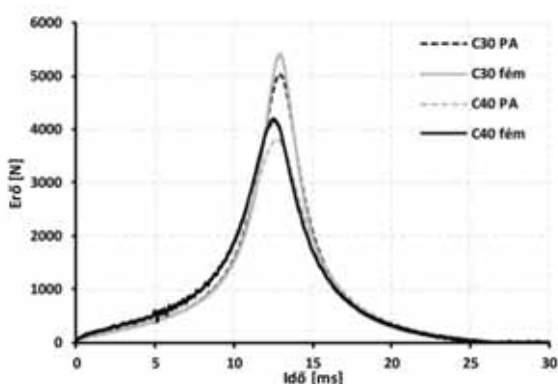
Látható, hogy a bemutatott görbék mindegyikén az erő egy adott pontig – a repedésterjedés megindításáig lineárisan növekszik, majd ezt követően az átszakadás miatt hirtelen csökkenni kezd és visszaesik nullára. Fontos azonban, hogy a leszorítással és anélkül végzett mérések különböznek, ami a számított perforációs energia és duktilitási index eredményekben is megmutatkozott (3. táblázat)

3. táblázat. Eredeti mérési konstrukcióval kapott ejtődárdás vizsgálati eredmények különböző sűrűségű habok esetén

Leszorítás	Minta	$E_{\text{perf}}$ [J/mm]	DI [%]
van	C30	0,17 ± 0,01	35,9 ± 4,5
	C40	0,27 ± 0,01	31,5 ± 3,7
nincs	C30	0,20 ± 0,01	26,7 ± 2,3
	C40	0,33 ± 0,02	21,4 ± 3,4

Leszorítástól függetlenül megállapítható, hogy a nagyobb sűrűségű C40 hab merevebb cellaszerkezetéből fakadóan nagyobb perforációs energiát és kisebb duktilitási indexet mutatott, ami ridegebb jellegű tönkrementelre utal. Fontosnak tartjuk azonban a leszorítás eredményekre gyakorolt hatását tárgyalni. A leszorító gyűrű a vizsgált próbatesteket összenyomta, ami egyfajta előterhelésként a hab felkeményedését okozta, ezáltal az erő-idő görbék felterhelési szakaszának mereedsége meghaladta a leszorítás nélkül vizsgált próbatestek eredményét. További probléma, hogy a leszorítás emellett a cellafalak behorpasztásával csökkentette a cellaszerkezetek merevségét, és így a leszorítással vizsgált habok perforációs energiája is csökkent. Relevánsabb eredményeket adnak tehát a leszorítás nélküli mérések, azonban ez esetben a próbatestek több alkalommal elmozdultak, ami szintén befolyásolhatja a mérési eredményeket.

A módosított, tömör alátámasztással végzett ejtődárdás mérések során a dárda visszapattant a vizsgált mintáról, azon csak felszíni sérüléseket okozott, ami teljesen eltérő jellegű erő-idő diagrammokat eredményezett (5. ábra)



5. ábra. Módosított mérési konstrukcióval végzett ejtődárdás vizsgálatok jellemző erő-idő diagramjai

Látható, hogy a görbék lefutásának jellege alátámasztástól és a vizsgált habok sűrűségétől függetlenül azonos, azonban a fém alátámasztással végzett mérések erőmaximuma meghaladja a PA alátámasztással kapott értékeket. Az alátámasztás típusa emellett az elnyelt energia és a maximális deformáció eredményeket is befolyásolta (4. táblázat)

4. táblázat. Módosított mérési konstrukcióval kapott ejtődárdás vizsgálati eredmények különböző sűrűségű habok esetén (E - elnyelt energia,  $F_{max}$  - maximális erő,  $P_{max}$  - maximális deformáció)

Minta	E [J]	$F_{max}$ [N]	$P_{max}$ [mm]
C30 - PA	12,63 ± 0,86	5193 ± 390	30,11 ± 1,28
C40 - PA	13,67 ± 0,04	3836 ± 26	27,95 ± 0,09
C30 - fém	12,84 ± 0,09	5453 ± 30	29,62 ± 0,07
C40 - fém	14,00 ± 0,11	4157 ± 37	27,59 ± 0,15

Alátámasztástól függetlenül itt is elmondható, hogy jelen mérési beállítások mellett a C40 típusú hab alkalmazása előnyösebb, hiszen nagyobb energialeNyelő-képességet mutatott, valamint jobban csillapította a dárdára ható erőt.

A kapott eredmények, valamint a görbék jellege egyaránt megfelel a szakirodalomban megtalálható korábbi kutatások tapasztalatainak [14, 15], azonban a PA alátámasztással végzett vizsgálatokat ellentmondásos deformáció értékeket mutattak. Ez esetben a C30 minta maximális deformáció értéke meghaladta a vizsgált hab vastagságát, amit feltételezésünk szerint a poliamid lap

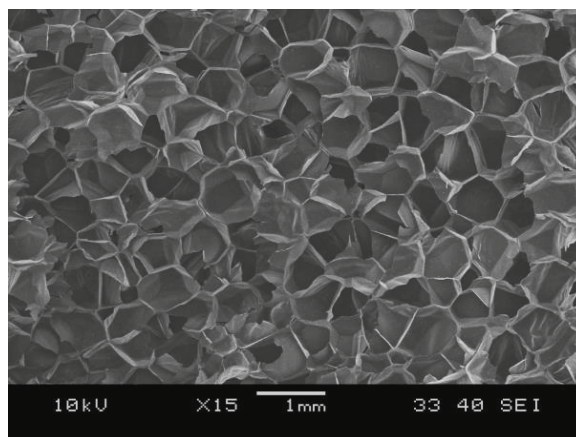
rugalmas alakváltozása okozott. A fém alátámasztással való mérések során kapott magasabb maximális erő eredmények és kisebb maximális deformációk alátámasztják a hipotézisünket, miszerint a fém alátámasztással ellentétben a poliamid nem tekinthető végtelen tömegű merev testnek, hiszen részben csillapításként funkcionált.

A fém alátámasztás alkalmazása viszont releváns eredményeket adott, így alkalmas lehet a bevezetésben említett párnázási görbék meghatározására. Ehhez a jövőben a mérések számának növelése szükséges, hiszen azokat különböző ejtési magasságokon és eltérő tömegű dárdával is el kell végezni.

#### 4.3. Pásztázó elektronmikroszkópi vizsgálat

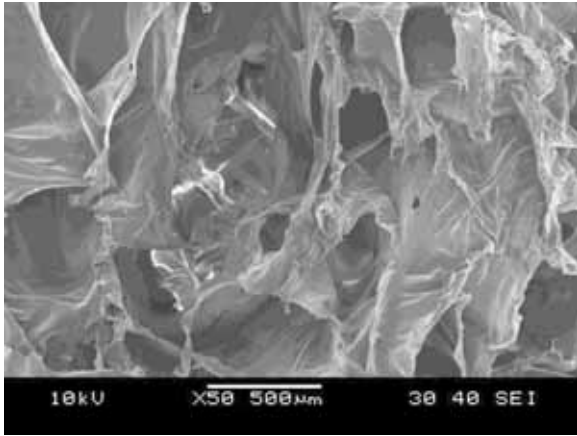
A habminták cellaszerkezetét pásztázó elektronmikroszkóppal minősítettük. A továbbiakban a C40 típusú próbatestekről készített felvételeket fogjuk bemutatni, a C30 mintákról készített képeken jellegre azonos típusú szerkezetbeli változásokat voltak megfigyelhetők.

A C40 mintáról a vizsgálatokat megelőzően készített felvételt mutatja be a 6. ábra, amelyről megállapítható, hogy a vizsgált habok zárt cellás szerkezetűek, hiszen az üregeket teljesen zárt cellafalak veszik körül. További fontos információ, hogy a nagyobb sűrűségű C40 minta több, kisebb méretű cellával és vastagabb cellafallal rendelkezik, mint a kisebb sűrűségű C30 habminta. Ez magyarázatot ad az ejtődárdás eredményekben tapasztalható különbségekre.



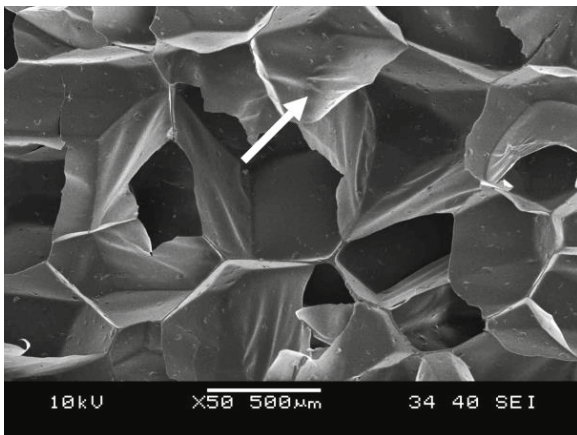
6. ábra. C40 minta ejtődárdás vizsgálatot megelőzően készített elektronmikroszkópi képe

A hagyományos, átszakítási vizsgálat után a C40 minta sérült részéről készített képet mutatja be a 7. ábra. Látható, hogy a tönkrementel során a hab eredetileg zárt cellás szerkezete nagymértékben sérült, a cellafalak és cellaélek kontúrjai teljesen összemosódtak. A vizsgált területen a minta teljesen elveszítette a hab jellegét.



7. ábra. Hagyományos, átszakításos vizsgálat után a C40 minta sérült részéről készített elektronmikroszkópi felvétel

A módosított, fém alátámasztással végzett mérés után a dárda alatti területről készített kép a 8. ábrán látható. A hagyományos vizsgálattal szemben ez esetben a hab zárt cellás szerkezete megmaradt, a becsapódás hatása csupán a cellafalakon látható apróbb sérülésekben, gyűrődésekben jelenik meg.



8. ábra. Módosított, fém alátámasztással végzett vizsgálat után a C40 mintáról készített elektronmikroszkópi felvétel (a cellafalon megjelenő gyűrődéseket fehér nyíl jelzi)

Az elektronmikroszkópi vizsgálatok eredményei szintén alátámasztják, hogy a hagyományos ejtdárdás vizsgálatok kevésbé alkalmasak a habok ütécscillapítási és energiaelnyelő képességének minősítésére. A furatos alátámasztás és félgömb alakú dárdacsúcs a hab cellaszerkezetét teljesen szétrombolta, míg a módosított mérési elrendezés nem okozott jelentősebb mértékű irreverzibilis alakváltozásokat.

#### 4. ÖSSZEFOGLALÁS

Kutatásunkban egy Ceast Fractovis 9350 típusú ejtdárdás ütőmű mérési elrendezését módosítottuk úgy, hogy a csomagoló- és sportszergyártó iparban használt polimer habok minősítése szempontjából relevánsabb mérési módszer tudjunk kialakítani. Ennek érdekében az eredeti furatos alátámasztást egy tömör poliamid lapra, majd egy tömör fém alátámasztásra cseréltük. Az eszközölt módosítás következtében a poliamid alátámasztás deformációját ki tudtuk küszöbölni, és a továbbfejlesztett mérési konstrukció pontosabb mérési megoldást nyújtott. Vizsgálatainkat két különböző sűrűségű gyengén térhálósított polietilén habon végeztük, és eredményeink rámutattak arra, hogy az alkalmazott mérési paraméterek mellett a nagyobb sűrűségű hab jobb ütécscillapítási és energiaelnyelő képességgel rendelkezik. Az elért eredményeink egyaránt hasznosíthatók

a dinamikus mechanikai vizsgálatokkal foglalkozó kutatók és az iparban tevékenykedő mérnökök számára.

#### 5. KÖSZÖNETNYILVÁNÍTÁS

A kutatás a Nemzeti Kutatási, Fejlesztési és Innovációs Hivatal K-132462 számú pályázatának, a Bolyai János Kutatási Ösztöndíj és a Nemzetközi Birkózó Szövetség (United World Wrestling) támogatásával készült. A szerzők köszönik a vizsgálatokhoz használt habminták biztosítását a Polifoam Kft.-nek.

#### 6. IRODALOM

- [1] Mills N.: Polymer Foams Handbook: Engineering and Biomechanics Applications and Design Guide. Elsevier Science, Oxford (2007).
- [2] Hasanzadeh R., Azdast T., Doniavi A., Lee R. E.: Multi-objective optimization of heat transfer mechanisms of microcellular polymeric foams from thermal-insulation point of view. Thermal Science and Engineering Progress, 9, 21-29 (2019).
- [3] Heidari A., Fasihi M.: Cell structure-impact property relationship of polypropylene/thermoplastic elastomer blend foams. Express Polymer Letters, 13, 429-442 (2019).
- [4] Tomin M., Kmetty Á.: Evaluating the cell structure-impact damping relation of cross-linked polyethylene foams by falling weight impact tests. Journal of Applied Polymer Science, e49999, 1-12 (2020).
- [5] Mills N. J., Fitzgerald C., Gilchrist A., Verdejo R.: Polymer foams for personal protection: cushions, shoes and helmets. Composites Science and Technology, 63, 2389-2400 (2003).
- [6] Sek M. A., Minett M., Rouillard V., Bruscella B.: A new method for the determination of cushion curves. Packaging Technology and Science, 13, 249-255 (2000).
- [7] Boominathan R., Arumugam V., Santulli C., Adhithya Plato Sidharth A., Anand Sankar R., Sridhar B. T. N.: Acoustic emission characterization of the temperature effect on falling weight impact damage in carbon/epoxy laminates. Composites Part B: Engineering, 56, 591-598 (2014).
- [8] Warnet L., Reed P. E.: Falling Weight Impact Testing Principles. in 'Mechanical Properties and Testing of Polymers: An A-Z Reference' (eds.: G. M. Swallowe) Springer Netherlands, Dordrecht, Vol 66-70 (1999).
- [9] Karger-Kocsis J.: Polypropylene Structure, blends and Composites: Volume 3 Composites. Springer Science & Business Media, Dordrecht (2012).
- [10] Burgess G.: Consolidation of cushion curves. Packaging Technology and Science, 3, 189-194 (1990).
- [11] Jenkins M.: Materials in Sports Equipment. Elsevier Science, USA (2003).
- [12] Zhang Z., Dai X., Zou L., Wen S., Sinha T., Li H.: A developed, eco-friendly, and flexible thermoplastic elastomeric foam from SEBS for footwear application. Express Polymer Letters, 13, 948-958 (2019).
- [13] Shim E.: Bonding requirements in coating and laminating of textiles. in 'Joining Textiles: Principles and Applications' (eds.: I. Jones and G. K. Stylios) Woodhead Publishing, Cambridge, Vol 309-351 (2013).
- [14] Lyn G., Mills N. J.: Design of foam crash mats for head impact protection. Sports Engineering, 4, 153-163 (2001).
- [15] Mosleh Y., Vander Sloten J., Depreitere B., Ivens J.: Novel Composite Foam Concept for Head Protection in Oblique Impacts Advanced Engineering Materials, 19, 1700059 (2017).

# CSÖGÖRÉNYEZHETŐ GÁZ-, ÉS KŐOLAJ HATÁROLÓ KÉSZÜLÉK (DUGÓ) TESZTELÉSE

## TESTING OF PIGGABLE ISOLATION DEVICE (PLUG) FOR GAS AND OIL PIPELINES

*Dr. Várszegi Tibor<sup>1</sup>, Miskei István<sup>2</sup>*

*1- Szent István Egyetem, Gépészmérnöki Kar, 2- Sentimento Kft.*

### ABSTRACT

During repairs, the fault location of the gas or oil pipeline must be demarcated, i.e. the pipeline must be disconnected. The aim of the latest developments for sectioning is to limit the boundary without tapping the pipeline, from the inside, the so-called With a “Piggable Isolation Plug”. This procedure is called “Non-Invasive” delimitation. In this case: a “fitting” consisting of two “pipe ferrules” is conveyed by the pressure of the transported medium to the fault location, where the fitting is stopped and then separated so that the baffles (ferrets) interfere with the repair site. The position of the plugs is then fixed and, by activating the seals, it is ensured that the transported medium cannot flow into the pipe section between the plugs, i.e. at the place of repair. In this article, we present the step in the development of a new type of “pipe-ferrous gas and oil boundary device (plug)” when the designed device is tested, before the final version of the prototype is developed.

Keywords: gas and oil delimitation, pipe ferrule delimiting plug, plug fixing, piggable isolation

### 1. BEVEZETÉS

A „Mobil mechatronikai ipari alkalmazások fejlesztése lézer- és szerkezeti feszültség mérési technológiák alkalmazásával” című és „KFI 16 – 1 -2017 – 0216” számú projekt olyan fejlesztések megvalósítását tűzte ki célul, amelyek: pontosabbá, könnyebbé, és gyorsabbá teszik a földgáz és kőolaj szállító csővezetékek terepi javítását, a csővezeték szakaszok cseréjét.

A földgáz és kőolaj szállító és elosztó rendszer a földgáz-, és kőolajmezőktől a fogyasztókig terjedő csővezetékes energiaellátó rendszernek a központi eleme, amely integrálja a forrásokat, elszállítja az energiahordozókat a forráskörzetekből a fogyasztói körzetekbe, továbbá biztosítja az adott ország jogszabályaiban rögzített pontosságú mérés és elszámolás technikai feltételeit. A szállító csővezeték rendszerek 25 – 100 bar nyomástartományban,

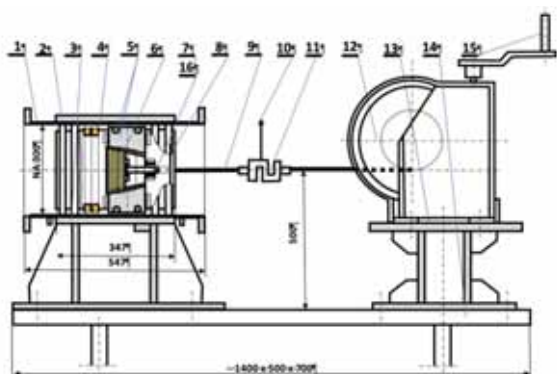
általában földbe fektetve üzemelnek kontinensek között, a kontinenseken vagy az országhatárokon belül, és lehetővé teszik az energiahordozónak a biztonságos, és gazdaságos szállítását. [1], [2], [3].

A csőrendszer meghibásodása esetén, miután a javítást végző Társaságok megkapták a hibák helyéről készült információkat, megkezdik a javításra vonatkozó előkészületeiket, amelyek közül első helyen – hagyományosan - a hiba helyét tartalmazó csőszakasz leszakasztása, a „gázhatárolás vagy „kőolaj-határolás” kialakítása szerepel. Régebben ez magával hozta a csővezetékben lévő gáz kiszellőztetését (környezetbe való kiengedését), az olaj leeresztését, majd a csőszakasz inert gázzal (általában: nitrogénnel) történő átöblítését is, továbbá gyakran a gáz-, és kőolajszolgáltatás szüneteltetését is („Shotdown”). Újabban, csak a hibahely közvetlen környezetét zárják le, sokszor kerülővezeték építenek ki, amelyen keresztül a szolgáltatás a javítás alatt sem szünetel. Erre – leggyakrabban - a csővezetékek ún. nyomás alatti megfűrése (megcsapolása), („Hot Tapping”), majd az elzárása (dugózása), („Plugging”) nyújt lehetőséget. Az elzárás történhet: egy-, vagy kétagú mechanikai elemmel, egy-, vagy kétagú ballonokkal, gumidugóval, vagy a mechanikai elemek és a gumidugó kombinálásával. A legújabb fejlesztések célja: a gáz- vagy kőolaj határolást szintén nyomás alatt, de a csővezeték megcsapolása nélkül, belülről, ún. csögörényezhető határoló dugóval („Piggable Isolation Plug”) történő végrehajtása. Ezt az eljárást: roncsolásmentes („Non-Invasive”) határolásnak nevezik. Ebben az esetben: két csögörényezhető határoló dugóból álló szerelvényt a szállított közeg nyomásával eljuttatják a hiba helyére, ahol a szerelvényt szétválasztják úgy, hogy egy-egy dugó (csögörény) közrevegye a javítás helyét. Ezután a aktiválásával biztosítják, hogy a dugók közötti csőszakaszba, azaz a javítás helyére a szállított közeg ne áramolhasson be. [4], [5], [6].

### 2. A TESZTELÉS ESZKÖZRENDSZERE

A teszteléshez egy vizsgálópád került kialakításra. Ebből: a fékező saruk (5) teszt-berendezést az 1. ábra; a tömítések (10) teszt-berendezést a 2. ábra mutatja. A tesztelésre kerülő csőgörény fényképe a 3. ábrán látható.

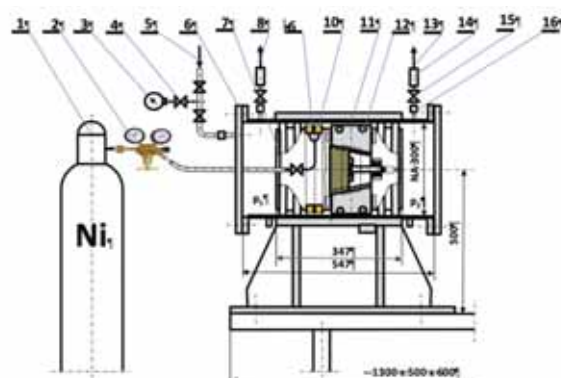
Fékező és rögzítő saruk (5) teszt-berendezés (ld. 1. ábra) feladata: a „Csőgörényezhető gáz-, és kőolaj határoló készülék” fékező és rögzítő sarui (5) működésének ellenőrzése. Részegységeit és azok típusait: az 1. ábra elnevezése alatt találjuk. A berendezés alapeleme: az NA 300 mm belső átmérőjű teszt-cső (1). Ebbe kerül behelyezésre a tesztelendő: „Csőgörényezhető gáz-, és kőolaj határoló készülék” prototípusa. A teszt-csővet (1) a csőtartó felsőrész (2) és csőtartó alsórész (3) tartja helyzetben, és rögzíti, amelyeket csavarokkal szorítanak össze. A csőtartó alsórészt (3) azután az asztalhoz (15) erősítjük. A fékező és rögzítő saruknak (5) a radiális irányú elmozdítását, azaz, a teszt-cső falához való szorítását, ezzel a „Csőgörényezhető gáz-, és kőolaj határoló készülék” adott helyzetben történő rögzítését: a feszítő – kúp (6) végzi, amelyet axiális irányban a feszítő menetes szár (7) mozgat, amelynek meghúzási nyomatékát a (16) nyomatékmérő kulcs mutatja. A kúp kúpszöge: 10°, a menetes szár menete: M16 x 1,5 finommenet. A feszítő kúpot: a menetes szár mozgatásával húzzák vissza, és az „O – gyűrűk” tartják zárt helyzetben. A rögzített készüléknek a teszt-csőben való axiális irányú elmozdítását: a „csigahajtóműves kézi csörlő” (13) végzi, miközben az elmozdításhoz szükséges erő mérése és az adatok rögzítése - az AHLBORN gyártmányú - (10) és (11) műszerekkel történik. A csörlő terhelhetősége: 50000 N, a sodronykötél javasolt átmérője: 20 mm. A csörlőt a (14) tartóhoz, majd az asztalhoz (15) rögzítik.



1. ábra. Csőgörényezhető gáz-, és kőolaj határoló készülék, fékező saruk (5) teszt-berendezés

1 – Teszt cső (NA 300/547); 2 – Csőtartó felsőrész; 3 – Csőtartó alsórész; 4 – Csőgörény tömítés; 5 – Fékező saruk O – gyűrűkkel; 6 – Feszítő kúp; 7 – Feszítő menetes szár; 8 – Csőgörény fedél; 9 – Sodrony kötél; 10 – ALMEMO 2290 mérő - adatrögzítő+ PC; 11 – AHLBORN erőmérő cella,

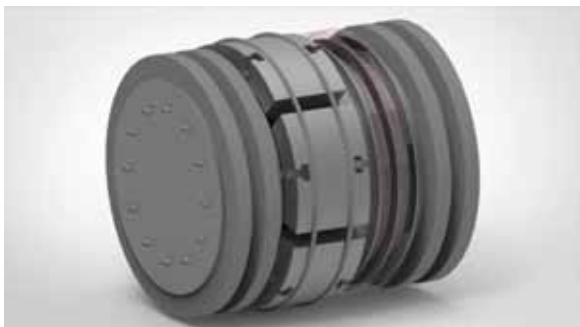
K25, 50 kN; 12 –; SG0-5000 csigahajtóműves kézi csörlő; 13 – Tartó; 14 – Asztal; 15 – Kézi hajtókar; 16 – Nyomatékmérő kulcs



2. ábra. Csőgörényezhető gáz-, és kőolaj határoló készülék, tömítést (10) tesztelő berendezés

1 – Nitrogén palack: P10, Messer; 2 – Nyomáscsökkentő Ni-gázhoz; 3 – Nyomásmérő óra, 16 bar-ig; 4 – Szelep; 5 – Levegő a kompresszortól, GÜDE 300/10/50; 6 – Vakkarima; 7 – Csőgörény fedél; 8 – Csatlakozás az ALMEMO 2290 mérő adatrögzítőhöz + PC-hez; 9 – Tömítés felfújó vezeték; 10 – Felfújható szilikon tömítés (28 x 6 x 3); 11 – Teszt cső (NA 300/547); 12 – Fékező saruk; 13 – Csatlakozás az ALMEMO 2290 mérő adatrögzítőhöz + PC-hez; 14 – AHLBORN nyomástávadó, FDA 602 L5R; 15 – Szelep, 3/8 coll; 16 – Schrader szelep (gyorscsatlakozó), 3/8 coll

Tömítések (10) teszt-berendezés (ld. 2. ábra) feladata: a „Csőgörényezhető gáz-, és kőolaj határoló készülék” tömítései (10) működésének ellenőrzése. Részegységeit és azok típusait: a 2. ábra elnevezése alatt találjuk. A teszt-cső (a 2. ábrán: 11), valamint a teszt-csővet megfogó, és a berendezést tartó részegységek (ld. 1. ábra: (2), (3), és (15)) ugyanazok, mint ami az 1. ábrán látható. Új egységek: (1) – a Ni palack, és a (2) – nyomáscsökkentő szelep, amelyek a tömítés felfújó vezetékéhez (9) csatlakoznak. A tömítések felfújása után a teszt-csővet mindkét végén vakkarimával (6) lezárjuk, ami által a tömítés előtt (p1) és után (p2) nyomású tér jön létre. A (p1) nyomás beállítása az (5) csőcsonkon keresztül légkompresszorral történik, és a nyomást a (3) óra mutatja. A (p2) nyomás atmoszférikus marad. A két térben (a tömítés előtt és után) a nyomás változását a (14), (15), és (16) egységekből álló rendszer méri, amely egyik oldalán a teszt-csőbe erősített Schrader-szelepes csonkhoz (16), illetve a másik oldalán az ALMEMO mérő-adatrögzítőhöz (8 és 13) csatlakozik. A két tér közötti nyomáskülönbség ( $\Delta p_i = p_1 - p_2$ ) változása mutatja a tömítés megfelelő vagy nem – megfelelő működését.



3. ábra. Csögörényezhető gáz-, és kőolaj határoló készülék (dugó)

**1 - teszteset.** A „csögörényezhető gáz-, és kőolaj határoló készülék” fékező és rögzítő sarujának elmozdításához szükséges nyomás, azaz a csőben uralkodó üzemi nyomás ( $p_{\bar{u}}$ ) megengedett értékének meghatározása (a berendezést ld. 1. ábra). Ezt a rögzített helyzetből való elmozdításhoz szükséges axiális irányú erő ( $F_a$ ) mért értékéből számítással állapítjuk meg, a különböző – a csőfal és a csögörény között fellépő – súrlódási esetekre. A számítást az alábbi módon végezzük:

$$p_{\bar{u}}(\mu) = F_a/A_{cs\acute{o}} = F_a/((NA)^2 \cdot \pi)/4 \quad (1)$$

Ahol:  $A_{cs\acute{o}}$  – a teszt-cső belső keresztmetszetének felülete,  $m^2$ ,

$NA$  – a teszt-cső névleges (belső) átmérője,  $(NA) = 300 \text{ mm} = 0,3 \text{ m}$ .

A fékező és rögzítő saruk elmozdításhoz szükséges erő ( $F_a$ ) egyenlő: a fékező és rögzítő saruk és a teszt – cső fala között ébredő súrlódási erővel ( $F_a = S$ ). A súrlódási erőt ( $S$ ): a sarukat a teszt-cső falához hozzászorító normális irányú erő ( $F_n$ ), valamint a saruk és a csőfal közötti súrlódási tényező ( $\mu_s$ ) szorzata adja ( $S = \mu_s \cdot F_n$ ). A normális irányú erő ( $F_n$ ) nagyságát a „feszítő mozgató” egységre (1. ábra (6) és (7)) ható meghúzási nyomaték ( $M_f$ ) határozza meg, amelyet a nyomatékmérő kulcs (1. ábra (16)) mutat meg.

Az (1) teszteset során: egy adott nyomatéknál ( $M_f$ ), és változó súrlódási tényezőknél ( $\mu_s$ ) végezzük a saruk elmozdításához szükséges erő meghatározását ( $F_a$ ). Az elmozdításhoz szükséges erőt a csigahajtóműves kézi csőrlővel (1. ábra (13)) hozzuk létre, és az erőmérő cellával (1. ábra (11)) mérjük, amelynek értékét a cellához kapcsolt ALMEMO mérő – adatrögzítő (1. ábra (10)) mutatja. A vizsgálati paraméter:

$M_f$  – a vizsgálat során kerül beállításra, mérésre.

**2 - teszteset.** A „csögörényezhető gáz-, és kőolaj határoló készülék” tömítése vizsgálatának célja (berendezést ld. 2. ábra): a tömítések zárásának ellenőrzése. Először: az előző (1) tesztesetnél

vizsgált fékező és rögzítő sarut a fentiekben leírtak szerint zárjuk, azaz a feszítő kúpot mozgató csavarorsót az „ $M_f$ ” nyomatékkal előfeszítjük. Ezzel biztosítjuk, hogy a teszt-csőben a szivárgás ellenőrzésére létrehozott nyomáskülönbségből származó axiális erő nem lesz nagyobb, mint amit a fékező és rögzítő sarú fel tud venni. Ezután a tömítéseket az Ni – gázpalackból (2. ábra (1)) „ $p_t$ ” nyomással felfújjuk, majd a vakkarimákat (2. ábra (6)) felhelyezzük. Ezzel, ahogy az a 2. ábrán látható, két zárt teret hozunk létre: egyet a tömítések előtt, egy másikat a tömítések mögött. A következő lépésben: a tömítések előtti térben a nyomást ( $p_1$ ) az 1. tesztesetnél számított üzemi nyomás ( $p_{\bar{u}}(\mu_s)$ ) értékére növeljük, azaz:  $p_1 = p_{\bar{u}}(\mu_s)$ , és mérjük a tömítések mögötti térben beállított atmoszférikus nyomás ( $p_2 = 1 \text{ bar}$ ) változását. Amennyiben a tömítések nem zárnak megfelelően, azaz szivárognak: a „ $p_2$ ” nyomás az atmoszférikus érték fölé emelkedik.

### 3. MÉRÉSI EREDMÉNYEK ÉS ÉRTÉKELÉSÜK

Az **1. teszteset:** a készülék „fékező-, és rögzítő sarú” elemének működését vizsgálta, és mérte – adott előfeszítési nyomaték ( $M_f$ ) esetén - a készülék elmozdításához szükséges axiális erőt ( $F_{ax}$ ), valamint ennek ismeretében kiszámolta: a csőben megengedett maximális üzemi nyomást ( $p_{\bar{u}}$ ), valamint az elemek és a csőfal között fellépő súrlódási tényezőt ( $\mu_s$ ), 9 – féle „teszt-cső-fal” minőség (érdesség) esetén. A kapott mérési, és számítási eredményeket az első 27 jegyzőkönyv tartalmazza. A mérés és a számítás módszere a „Csögörényezhető gáz-, és kőolaj határoló készülék” „Tesztelési terv” című dokumentumban található meg.

A **2. teszteset:** a készülék „tömítésének” működését vizsgálta. A berendezés kialakítása, ezen belül a teszt-csövek fala minőségének (érdességének) változatai ugyanolyanok voltak, mint az 1. tesztesetnél. Továbbá, a vizsgálat első lépéseként a fékező, és rögzítő sarut ugyanakkora nyomatékkal ( $M_f$ ) feszítettük elő, mint az előző tesztesetnél. A vizsgálatához a tömítés előtt és után két zárt teret hoztunk létre. Az 1. teret akkora nyomással ( $p_1$ ) terheljük, amely megfelelt az 1. tesztesetnél kapott üzemi nyomásnak ( $p_{\bar{u}}$ ), és súrlódási tényezőnek ( $\mu_s$ ). Ezáltal biztosítottuk, hogy az axiális terhelést a „fékező, és rögzítő saruk” vegyék fel. A tömítés akkor működött megfelelően, ha a 2. tér nyomása az – esetenként - 1 – órás tesztelési idő alatt, nem nőtt meg, azaz  $p_2 = 1 \text{ bar}$  maradt. A kapott mérési eredményeket a 28 – 108 számú jegyzőkönyvek tartalmazzák. A mérés módszere részletesen a „Csögörényezhető

gázhatároló készülék” „Tesztelési terv” című dokumentumban található meg.

A „csögörényezhető gáz-, és kőolaj határoló készülék” tesztelésének eredményeit e dokumentumhoz mellékelte 108 db „tesztelési jegyzőkönyv” tartalmazza, amelyek a projekt szakanyagában találhatóak meg. A jegyzőkönyvekben lévő mérési eredmények alapján, az excel – táblázatokban végzett kiértékelés eredményeit szintén a jegyzőkönyvek tartalmazzák (ld. 1-27 jegyzőkönyv,  $p_{ü}$ , és  $\mu_s$  mennyiségek).

Itt, ezeket – az értékeléssel együtt - összefoglalva közöljük.

- Az 1. tesztesetnél mért axiális erőkből ( $F_{ax}$ ) számított üzemi nyomások ( $p_{ü}$ ) értékei azt mutatták, hogy a „fékező, és rögzítő saruk” viszonylag alacsony nyomásnál képesek a készülék rögzítésére. Ennek értéke: erősen érdes és száraz teszt-csőnél volt a legmagasabb, de sokkal kisebb volt, ha a teszt – cső falát víz, vagy olaj borította. A minimális értéket: olajjal borított (kőolajat szállító) simafalú (új) teszt-csőre kaptuk, amelynek értéke:  $p_{ü} = 1,14$  bar túlnyomás volt.
- Az előző pontnak megfelelően változott a fékező-, és rögzítő sarúk és a teszt-cső fala közötti súrlódási tényező, amely a mérések és számítások alapján:  $\mu_s = 0,07 - 0,41$  tartományban ingadozott, ami megfelel, a szakirodalomban található értékeknek.

A 2. tesztesetnél: az üzemi nyomásra ( $p_1 = p_{ü}$ ) szintén alacsony értékeket kaptunk, ami – egyrészt - az előző bekezdésekben elmondottakkal van kapcsolatban, és a következő pontban leírtakkal javítható.

#### 4. KÖVETKEZTETÉSEK, JAVASLATOK

Összefoglalva: a készülék használatához a csővezetéket csaknem „teljesen” nyomásmentesíteni kell. Akkora nyomáskülönbséget ( $\Delta p = p_1 - p_2$ ) kell hagyni, amely a csögörény mozgatásához szükséges. Szakirodalmi adatok szerint, ennek ajánlott értéke:  $\Delta p = 0,02$  bar/km, ami 16 km-re való mozgatásnál (a szakaszoló létesítmények maximális távolsága:  $L = 32$  km lehet) sem haladja meg: a  $\Delta p = 0,32$  bar értéket. Ez sokkal kisebb, mint a legkisebb mért üzemi nyomás (túlnyomás) nagysága:  $p_{ü, min} = 1,14$  bar. Tehát a készülék ekkora nyomásmentesítés esetén, mindenféle csőérdeségnél, és szállított közegnél ((vizes) gáz, kőolaj) alkalmazható.

A tesztelés és a számítási eredmények alapján, a rögzítéskor megmaradó üzemi nyomás ( $p_{ü}$ ) növelésére az alábbiak javasolhatók:

- Az üzemi nyomás ( $p_{ü}$ ) értéke – egyrészt - a csavarorsó méretének és anyagminőségének a javításával, összességében az előfeszítő nyomaték ( $M_f$ ) növelésével emelhető. Továbbá, az üzemi nyomás növelhető, ha a csavarorsó helyett hidraulikus előfeszítést alkalmazunk.
- Másrészt, növekedés érhető el a fékező-, és rögzítő saruk felületi érdességének növelésével, amely emeli a súrlódási tényező ( $\mu_s$ ) értékét. A szakirodalom szerint: fémes anyagú fékező-, és rögzítő saruk felületének speciális érdesítésével, sokkal nagyobb súrlódási tényező (pl.  $\mu_s = 3$ ) érhető el, ami azt eredményezi, hogy az üzemi nyomás is sokkal nagyobb lehet (pl.  $p_{ü} = 100$  bar).

Továbbá, a tömítőelemek pneumatikus felfújása helyett: nagyobb méretű, tömör anyagokat lehetne alkalmazni, amelyeket hidraulikus szerkezet nyomásával feszítenek a csőfalnak.

A kutatás a „**Mobil mechatronikai ipari alkalmazások fejlesztése lézer- és szerkezeti feszültség mérési technológiák alkalmazásával**” című és „**KFI 16 – 1 -2017 – 0216**” számú projekt támogatásával valósult meg.

#### FELHASZNÁLT IRODALOM

- [1] Tihanyi, L. – Zsuga, J.: Földgázszállító rendszerek tervezése és létesítése. Miskolci Egyetem. docplayer.hu/4535709. 2012. 225 oldal.
- [2] TT 3000 – Gázfogadó és nyomásszabályozó állomások. TIGÁZ-DSO Kft. www.tigazdso.hu/vallakozások.... 2017. 84 oldal.
- [3] Gázelosztó, és célvezeték tervezése, kivitelezése, üzemeltetése – szabályzat. E.ON Dél-Dunántúli Gázhálózati Zrt. docplayer.hu/24513776. 2010. 221 oldal.
- [4] TT 1000 – Gázelosztó vezeték tervezése. TIGÁZ\_DSO Kft. www.tigazdso.hu/vallakozások.... 2017. 116 oldal
- [5] Tihanyi László – Zsuga János: Földgázszállító rendszerek üzemeltetése. Miskolci Egyetem, 2013. www.gas.uni-miskolc.hu/publics/Gázszállító%20rendszer%20üzemeltetése-21.pdf. 2013. 201 oldal.
- [6] Dr. Boros Tiborné: Új fejlesztésű robot csögörénnyel. www.omikk.bme.hu/collections/mgi\_fulltext/trend/2006/03/0304.pdf. 2017. 6 oldal.



# CSÖGÖRÉNYEZHETŐ GÁZ- ÉS KŐOLAJ HATÁROLÓ KÉSZÜLÉK (DUGÓ) RENDSZERINTEGRÁCIÓS KISMINTA TESZTELÉSE

## SYSTEM INTEGRATION TESTING OF PIGGABLE GAS AND PETROLEUM PIPE ISOLATION DEVICE (PLUG)

*Dr. Várszegi Tibor<sup>1</sup>, Simon J. Gergely<sup>2</sup> Valu Gyula<sup>2</sup>*  
*1- Szent István Egyetem, Gépészmérnöki Kar, 2- Sentimento Kft.*

### ABSTRACT

During repairs, the fault location of the gas or oil pipeline must be demarcated, i.e.: the pipeline must be disconnected. The aim of the latest developments for sectioning is to limit the boundary without tapping the pipeline, from the inside, the so-called With a “Piggable Isolation Plug”. The free movement of pig in the pipe can be impeded by defects in the shape of the pipe (e.g. curvature, dents, etc.), materials released from the transported medium (e.g. wax, etc.). When developing a pig, it is advisable to test the forward speed in advance. The article: presents the small sample pipe-pig used for testing, and the development of the small sample piping system, as well as the measurement of the ferret's forward speed. Measurements were made on a “flawless” small sample line, but artificially designed faulty pipe sections can also be inserted and tested into the system.

Keywords: pipe-pig, pipe-pig start and receive chamber, pipe-pig speed, straight and curved pipe

### 1. BEVEZETÉS

A „Mobil mechatronikai ipari alkalmazások fejlesztése lézer- és szerkezeti feszültség mérési technológiák alkalmazásával” című és „KFI 16 – 1 -2017 – 0216” számú projekt olyan fejlesztések megvalósítását tűzte ki célul, amelyek: pontosabbá, könnyebbé, és gyorsabbá teszik a földgáz és kőolaj szállító csővezetékek terepi javítását, a csővezeték szakaszok cseréjét.

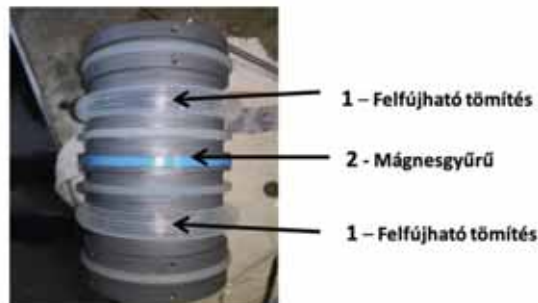
A csőrendszer meghibásodása esetén, miután a javítást végző Társaságok megkapták a hibák helyéről készült információkat, megkezdik a javításra vonatkozó előkészületeiket, amelyek közül első helyen – hagyományosan - a hiba helyét tartalmazó csőszakasz leszakasztása, a „gázhatárolás vagy „kőolaj-határolás” kialakítása szerepel. A legújabb fejlesztések célja: a gáz-, vagy kőolaj határolást szintén nyomás alatt, de a csővezeték megcsapolása nélkül, belülről, ún. csőgörényezhető határoló dugóval („Piggable

Isolation Plug”) történő végrehajtása. Ezt az eljárást: roncsolásmentes („Non-Invasive”) határolásnak nevezik. Ebben az esetben: két csőgörényezhető határoló dugóból álló szerelvényt a szállított közeg nyomásával eljuttatják a hiba helyére, ahol a szerelvényt szétválasztják, úgy, hogy egy-egy dugó (csőgörény) közreveggye a javítás helyét. Ezután a dugók helyzetét rögzítik, és a tömítések aktiválásával biztosítják, hogy a dugók közötti csőszakaszba, azaz a javítás helyére a szállított közeg ne áramolhasson be.

Ez az anyag az ún. „Rendszerintegrációs tesztelési terv” leírását tartalmazza. A „rendszerintegráció” azt jelenti, hogy a csőgörényezhető gázhatároló készüléket, mint „egészet” azaz a részegységek integrációja után vizsgáljuk. A tesztelés célja, hogy az egyes tesztelési lépéseken áthaladva, a rendszer egészének működéséről, a csővezetékben (pl. egyenes csőszakaszban és csőívben) való futásáról meggyőződünk. A vizsgálatokat a prototípus készülékről készített kismintán hajtjuk végre, az ehhez illeszkedő kisminta vizsgáló berendezésen. [1], [2], [3], [4], [5], [6], [7], [8].

### 2. A TESZTELÉS ESZKÖZRENDSZERE

A tesztelendő egység (ld. 1. ábra)



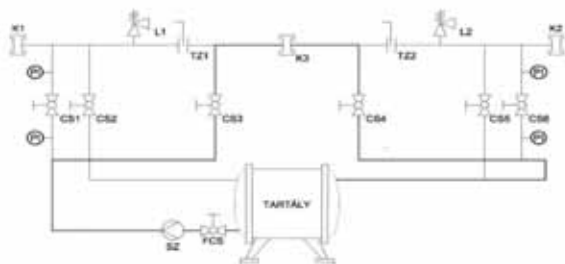
1. ábra. Csőgörény kisminta

A csőgörény kisminta a tömítés elvét tekintve megfelel a prototípuson alkalmazott, kettős zárást biztosító megoldásnak. PVC-Glas 75/3,6, SDR 21 cső adja a dugó házat, ami változtatható keresztmetszetű szilikon tömítéssel lett ellátva. A

felfújódó tömítés a görényben elhelyezett levegőtartályból egy elzáró szerelvényen keresztül, távirányítással kapcsolt mágnes szelepen át kap levegő betáplálást. A kisminta mérete: Ø 99 x 130 mm, ami M 1 : 3 kicsinyítésnek felel meg.

### Teszt berendezés (egyenes csőszakasszal és csőívvvel) (ld. 2. és 3. ábra)

A csővezeték DN 110 (főág)/DN 50 (mellékág) PVC csőből, valamint DN 50 ragasztható szerelvényekből áll. A vastagított vonallal jelölt vezeték szakasz (ld. 2. ábra) a normál üzemi kört (a főágot) szimulálja, a szivattyú által a tartályból nyomott víz a nyitott CS3 golyóscsapon keresztül, a K3 karimakötésen át (mely a szerkezet átépíthetőségét hivatott biztosítani, azaz ide szerelik be a tesztelt egyenes csőszakaszt, vagy csőívet), és a nyitott CS4 golyóscsapon keresztül áramoltatja vissza a tartályba. A nyomásmérő órák a két kör közötti nyomáskülönbségek szemléltetésére szolgálnak.



2. ábra. A teszt kör kapcsolási vázlat

TARTÁLY – víztároló (1 m<sup>3</sup>);

Főág: FCS – főcsap (golyóscsap); SZ – szivattyú (ASTRAL Victoria Plus); CS3, CS4 – golyóscsapok; K3 – karimás csökötés a tesztelt csőelemek befogására;  
Mellékág: TZ1, TZ2 – tolózárak; L1, L2 – légtelenítő szelepek; K1, K2 – vakkarimák, a kisminta csőgörény behelyezése/indítása (3.a ábra), és fogadása/kivétele (3.b ábra); CS1, CS2, CS5, CS6 – golyóscsapok; PI – nyomásmérő órák



3. ábra. a. – az „indítókamra”, b. – a „fogadókamra” fényképe

A „görényezés” folyamán az indítókamrában előre elhelyezett csőgörényt a következőképpen indítjuk:

- a CS1 golyóscsapot kinyitva az indítókamrát feltöltjük folyadékkal (a CS2 leürítő csap zárva van)

- az L1 légszelep a töltés folyamán légteleníti a kamrát és elzár, amikor az telítődik
- a TZ1 tolózár zárva, a CS3 golyóscsap nyitva
- indításkor a TZ1 tolózárát megnyitva a görény a nyomás hatására elindul
- a csőszakaszon elhelyezett érzékelők által küldött jeleket egy fényoszlopon láttatjuk
- az utolsó érzékelő a fogadó kamra előtt van elhelyezve, ahol a TZ2 jelű tolózárát kinyitva a görény „beúszik” a kamrába
- a TZ2 tolózárát megnyitva az áramlás a főágon folytatódik.

### PLC vezérelt érzékelő rendszer

A berendezés a fénytorny szegmenseit a 6 db csőgörény érzékelő jelzése alapján kapcsolja be. Minden szenzorhoz három fényszegmens tartozik. Az érzékelő jelzésére a fénytorny megfelelő szegmens csoportja világítani kezd. Az érzékelő jelzésének megszűnésekor a fényszegmensek nem kapcsolnak ki. A fényjelzések kikapcsolása az állapot törlés kapcsoló pillanatnyi elfordításával lehetséges. Ennek hatására minden fényjelzés azonnal megszűnik. Az érzékelők állapotának visszajelzése az állapot törlés kapcsoló kikapcsolása után folytatódik. Az IO-Link Gateway (GW1, Balluff BNI009T) 3. és 4. csatlakozóján a 2-es (+24V DC) és 3-as (0V) lábak között elérhető 1-1 digitális kimenet. A 3-as csatlakozóban lévő kimenet az 1. fényszegmens csoporttal, a 4-es csatlakozóban lévő kimenet pedig a 2. fényszegmens csoporttal párhuzamosan kapcsol.

### Tartószerkezet

A tartószerkezet váza 40x60x2 [mm], a keresztmerezítések pedig 40x40x3 [mm] zártszelvényekből áll, ami 4 db D80 CASTOR egysoros keréken és 2 db D50 CASTOR duplasoros fékezhető keréken fut. Az ASTRAL Victoria Plus szivattyú egy 20x20x2 [mm] zártszelvényből álló alapkeretre van szerelve, ami 4 db D50 CASTOR duplasoros, fékezhető keréken mozgatható.

### Kapcsolószekrény

A szivattyú be-, és kikapcsolására, valamint a fordulatszám szabályozására, továbbá a kisminta csőgörény tömítésének vezérlésére a felfújás indítására, valamint a lefűvátásra szolgál.

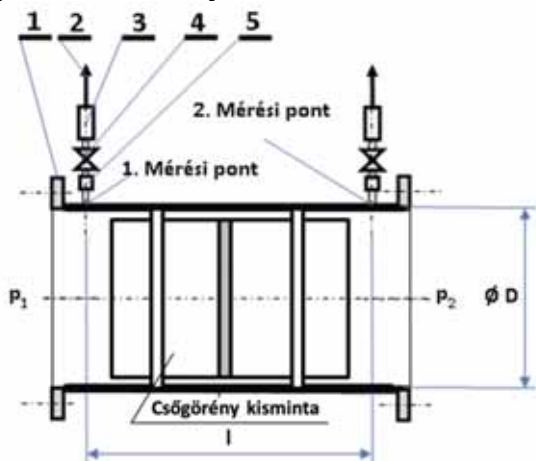
### 3. A TESZTELÉS MÓDSZERE, TESZTLEÍRÁS

A korábbi leírás tartalmazza, hogy a „K3” karimakötés az a hely, ahol a „rendszer átalakítható”. Ez azt jelenti, hogy ide történik

azoknak az elemeknek – pl. egyenes csőszakasz, és csőív - beillesztése, amelyekben az 1. ábrán látható kisminta készülék futását ellenőrizzük, azaz a prototípus futását szimuláljuk.

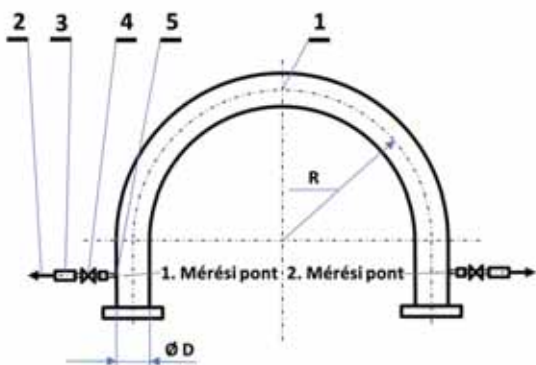
1. **Teszteset.** Ebben az esetben a 2. ábrán mutatott tesztkörbe egy egyenes csőszakaszt (ld. 4. ábra) szerelünk be, a „K3” karimák közé.

2. **Teszteset.** A 2. tesztesetben különböző sugarú csőíveket (ld. 5. ábra) helyezünk be. Mind az egyenes csőszakaszon, mind a csőíveken két mérési pontot alakítunk ki, ahol a csőben a nyomás értékét mérjük.



4. ábra. 1. teszteset - egyenes csőszakasza

1 – Tesztcső karimával, Ø 110 x 5,3, ami a K3 karimához csatlakozik; 2 - Csatlakozás az ALMEMO 2290 mérő adatrögzítőhöz + PC-hez; 3 - AHLBORN nyomástávadó, FDA 602 L3R; 4 - Szelep, 3/8 coll; 5 - Schrader szelep (gyorscsatlakozó), 3/8 coll

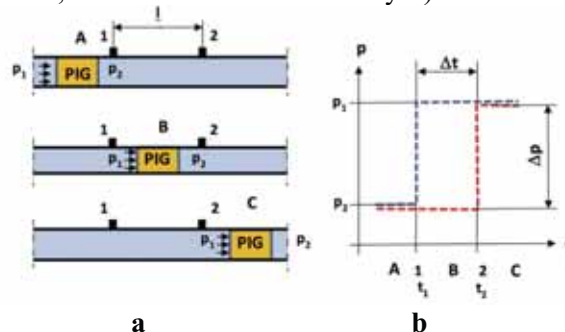


5. ábra. 1. teszteset - egyenes csőszakasza

1 – Tesztcső karimával, Ø 110 x 5,3, ami a K3 karimához csatlakozik; 2 - Csatlakozás az ALMEMO 2290 mérő adatrögzítőhöz + PC-hez; 3 - AHLBORN nyomástávadó, FDA 602 L3R; 4 - Szelep, 3/8 coll; 5 - Schrader szelep (gyorscsatlakozó), 3/8 coll

Minden vizsgálathoz feltétlenül szükség van a nyomás és a nyomáskülönbség mérésére. A csőgörény mozgása közben a 4. és 5. ábrán megadott mérőhelyeken kell a nyomás értékét meghatározni, és ebből lehet a vizsgálati szakaszokon a nyomást és a nyomáskülönbséget ellenőrizni, hogy megfelel – e a beállított

értékeknek. A kiértékelés elvét a 6. ábra szemlélteti (maga az ábra egyenes csőszakaszt mutat, de az elv a csőívre is érvényes).



6. ábra. A nyomástávadók válasza és működése. (a) csővezeték szakasz két nyomástávadóval, (b) – a nyomások alakulása. Forrás: [2].

A 6. a ábra a csőgörény (PIG) három (A, B, és C) helyzetét mutatja, miközben az indító állomástól (balról) a fogadó állomás felé (jobbra) mozog. Eközben a csőgörény elhalad az „1” és „2” mérőhelyek alatt. A 6. b ábra az „1” és „2” mérőhelyeken mért nyomás (p) értékét mutatja, az idő (t) függvényében. Az időt (t) tehát mérni kell, amihez az AHLBORN PC – re telepített AMR szoftverét használjuk, amely 0,1 s – ként mér és kiírja a nyomás értékeit. Miután az „1” és „2” mérőhelyek távolsága (l) ismert (ld. 4. és 5. ábra), a csőgörény (PIG) sebessége ( $v_{PIG}$ ) a nyomáskülönbség ( $\Delta p$ ) függvényében az alábbi módon számítható:

$$v_{PIG}(\Delta p) = \frac{l}{\Delta t(\Delta p)} \quad (1)$$

A tényleges mérésnél, ha a nyomások értéke a csőben változik, a  $p_1$  és  $p_2$  nyomások értéke nem lesz állandó, azaz a karakterisztikájuk nem lesz vízszintes egyenes, hanem exponenciálisan csökkenő értéket mutat. Ezért az előző képlettel számított sebesség az „l” vizsgálati szakaszra

#### 4. MÉRÉSI EREDMÉNYEK ÉS ÉRTÉKELÉSÜK

Az **1. teszteset:** a csőgörénynek az egyenes csőszakaszokban való futását vizsgálta. A kapott értékek változását – a vizsgálati távolságok (l) mellett – alapvetően az alkalmazott nyomáskülönbség ( $\Delta p$ ) határozta meg. Mivel a vizsgálati távolságok – a tényleges csővezetékek több kilométer hosszához viszonyítva – viszonylag rövidek voltak, azoknak a hatása a sebességre nem mutatható ki. Ennek okaként azt is megemlíthetjük, hogy az egységnyi csőhosszra eső fajlagos nyomás ( $\Delta p/km$ ) sokkal nagyobb volt, mint, amit a szakirodalom ajánl ( $\Delta p_f = 0,02$  bar/km). Az eredményekben a sebességek nyomásfüggése kimutatható volt, ami megfelelt az elméleti teóriának. A sebességek értéke: 0,32 – 0,6 m/s között változott. Az egyes vizsgálatokra

vonatkozó értékek a projekt szakanyagában lévő mérési jegyzőkönyvben található.

A 2. *teszteset*: az 1. tesztesetnél leírt vizsgálatokat csőívekben végezte el. Itt a csőívek sugara került változtatásra, amely befolyással lehet a csögörény futására. A görbületi sugarak értéke ugyanis meghatározza a csögörény hosszát és átmérőjét. Amennyiben ezek értéke a görbülettől függő értéknél nagyobb a csögörény a csőben lelassulhat, sőt elakadhat. Ilyen probléma esetünkben nem merült fel, mivel a csögörényen műanyag vezető lapok érintkeztek a csőfallal, amelyek a csőbe való behelyezéskor meghajoltak. A meghajlás értéke befolyásolta a csőfal és a lapok között fellépő súrlódó erő értékét is. Ívekben való haladáskor a nyomáskülönbség mellett hatással volt a sebességre a centrifugális erő is, amely a görényt a saját súlyánál – ami az egyenes csőszakaszoknál hatott - nagyobb erővel nyomta a csőfalnak. Ennek következménye lehet, hogy a csőívben való haladáskor – azonos nyomáskülönbség esetén – kisebb sebességek adódtak. A mért értékek: 0,27 – 0,45 m/s között váltakozott.

Ahogy már említettük, mindkét tesztesetre a sebességet (v) a mért idő alapján határoztuk meg, amelyeket a jegyzőkönyvek szintén tartalmaznak.

## 5. KÖVETKEZTETÉSEK, JAVASLATOK

A rendszerintegrációs tesztelés és a számítási eredmények alapján a kifejlesztett „csögörényezhető gázhatároló készülékre” az alábbi következtetések vonhatók le:

- Az 1. tesztesetnél mért sebességek függenek az alkalmazott nyomáskülönbségtől, a nyomáskülönbség növekedésével a sebesség növekszik.
- A 2. tesztesetnél a sebességek – az előzőhöz - hasonlóan függenek a nyomáskülönbség értékétől.
- Továbbá, a 2. tesztesetnél a sebességeket a csőívek sugara is befolyásolja, a sugarak növekedésével a haladási sebesség jobban csökken.
- Végezetül, a 2. tesztesetnél figyelembe kell venni a csögörény hossz/átmérő arányát is, amelynek nagyobb értékei lassítják a csögörényt, sőt annak elakadásához vezethetnek.

A kutatás a „**Mobil mechatronikai ipari alkalmazások fejlesztése lézer- és szerkezeti feszültség mérési technológiák alkalmazásával**” című és „**KFI 16 – 1 -2017 – 0216**” számú projekt támogatásával valósult meg.

## FELHASZNÁLT IRODALOM

- [1] Tihanyi, L. – Zsuga, J.: Földgázz szállító rendszerek tervezése és létesítése. Miskolci Egyetem. docplayer.hu/4535709. 2012. 225 oldal.
- [2] Victor C. G. Freitas et. al.: “PIG” Detection with Pressure Transducers. International Journal of Advanced Research in Electrical, Electronics and Instrumentation Engineering (An ISO 3297: 2007 Certified Organization) Vol. 5, Issue 9, September 2016. 7 oldal.
- [3] Tan Tien Nguyen, Sang Bong Kim, Hui Ryong Yoo, Yong Woo Rho: Modeling and Simulation for PIG Flow Control in Natural Gas Pipeline. KSME Int. Journal, Vol. 15, No. 8, pp. 1165-1173, 2001.
- [4] D. K. Kim, T. T. Nguyen, H. R. Yoo, Y. W. Rho, Y. T. Kho, S. B. Kim: Analysis of PIG Dynamics through Curved Section in Natural Gas Pipeline. Journal of the Korean Institute of Gas, Vol. 6, No. 1, March, 2002. 9 oldal.
- [5] Sueli Tiomno Tolmasquim, Angela Ourivio Nieckele: Design and Control of Pig Operations through Pipelines. Proceedings of COBEM 2005. 8 oldal.
- [6] S. M. Hosseinalipour, A. Zarif Khalili, A. Salami: Numerical Simulation of Pig Motion through Gas Pipelines. 16th Australasian Fluid Mechanics Conference, Crown Plaza, Gold Coast, Australia, 2-7 December 2007. 5 oldal.
- [7] Mohamad Azmi Haniffa, Fakhruddin Mohd Hashim: Recent Developments in Speed Control System of Pipeline PIGs for Deepwater Pipeline Applications. World Academy of Science, Engineering and Technology 62 2012. 4 oldal.
- [8] A. den Heijer: FRICTIONAL BEHAVIOUR OF PIGS IN MOTION. Master of Science Thesis in Mechanical Engineering at the Delft University of Technology, to be defended publicly on Monday April 25, 2016 at 10:00 AM. 117 oldal.

# FORGÁCSOLT FELÜLET TOPOGRÁFIAI PARAMÉTEREINEK BECSLÉSE LÁGYSZÁMÍTÁSI ELJÁRÁSSAL

## ESTIMATION OF TOPOGRAPHIC PARAMETERS OF CUT SURFACE BY SOFT COMPUTING TECHNIQUE

Horváth Richárd\*, Lukács Judit\*\*

### ABSTRACT

*In this article the machinability of C45 steel type is investigated. During the cutting experiments, the depth of cut was held constant, the cutting speed and the feed was varied in six levels. The modern and more informative 3D parameter of the surface roughness,  $S_a$  (average surface roughness) is introduced. One of the main criteria of the cut surface is surface roughness. It is in strong connection with its working conditions and is affected by the cutting parameters. Sugeno type fuzzy based prediction model was generated to calculate average surface roughness as a function of cutting speed and feed. Further experimental runs were used to evaluate the accuracy of the phenomenological model. It was revealed that the presented fuzzy inference system is able to predict  $S_a$  with high accuracy: -0.44...0.49% for the teaching points and -5.77...6.68% for testing ones.*

### 1. BEVEZETÉS

A felületi érdesség, mint a forgácsolt alkatrészek folyamatosan növekvő kritériuma, mindig a gyártástechnológia egyik kutatási területe. A forgácsolt felületi érdességet nagyban befolyásolják a forgácsolási paraméterek. Az elmúlt években is számos kutatás foglalkozott a forgácsolt felületek érdességi paramétereinek becslésére adaptált módszereivel. Számos esetben a lágyszámítási módszerek vagy azok alkalmazása igen eredményesen alkalmazható. B. Veluchamy et al. [1] neuro-fuzzy módszert használtak esztergálás után fellépő átlagos (vonalmonti) érdesség  $R_a$  becslésére, Al7075 anyag esetén. Kísérleteikben a forgácsolási paraméterek hatását az átlagos felületi érdességre az alábbi tartományban vizsgálták:  $v_c = 900 \dots 1100$  m/min,  $a_p = 0,5-1,5$  mm;  $f = 0,5-0,7$  mm, 15 mérési pontban. Megállapították, hogy az általuk használt módszer 98%-os pontossággal írja le a vizsgálati paramétertartományt. Hasonlóan Fuzzy alapú módszerrel vizsgálta a felületi érdesség több paraméterét, többek között az átlagos felületi érdességet ( $R_a$ ) Tzu-Liang et al. [2]. 16 mérési pontban 2 szinten változtatták a forgácsoló

sebességet, és az előtoló sebességet, valamint a szerszám csúcssugarát (két féle szerszám) és két szinten változtatták a hűtő kenő anyag összetételét. Ship-Peng Lo [3] marásnál vizsgálta a kialakult felületi érdességet ( $R_a$ ) Fuzzy módszerrel. Vizsgálataiban 48 mérési pontban vizsgálta a kialakult érdességet úgy, hogy a forgácsolási paramétereket (forgácsolási sebesség, előtoló sebesség, fogásmélység) 4 szinten változtatta. Modelljében több tagsági függvényt is elemzett, ahol az eltérő módszerekkel 4% és 6,6%-os hibát ért el a prediktív modelljeiben.

Ebben a cikkben egy C45 acéltípus esztergálási kísérleteit végezzük, amelyben szisztematikusan változtatjuk a forgácsolási sebességet és az előtolást. A mérési pontokban mérjük a kialakult forgácsolt felület átlagos 3D értékét ( $S_a$ ). A forgácsolási paramétereiktől függő mért érdességi paraméter becslését Fuzzy módszerrel végezzük.

### 2. ANYAGOK ÉS MÓDSZEREK

#### 2.1. Kísérletben felhasznált alapanyag, szerszám és mérési berendezés

A forgácsolási kísérletekhez az egyik legáltalánosabban gépipari alkatrészekhez felhasznált acél típust választottuk (C45). Hiszen ennél a vizsgálatnál nem az acélféleség forgácsolhatósága van fókuszban (mint például az edzett acélok, erősen ötvözött acélok – ún. szuperötvözetek – vagy szén és üvegszál kompozitok esetén). Hanem a 3D-s felületi paraméterrel való minősítés, valamint a lágyszámítási módszer alkalmazhatóságának vizsgálata. Így a forgácsolási kísérleteket  $\varnothing 60$  mm  $\times$  120 mm-es munkadarabokon végeztük ( $l/d = 2$ , a munkadarab kihajlásának minimalizálása miatt). A forgácsolási kísérleti pontok 10 mm-es szakaszokban történtek, hogy az érdességmérésre elegendő hely álljon rendelkezésre, viszont a szerszám kopását (a rövid szakaszok miatt) minimalizáljuk, így csak a szerszám érdességelállító képessége legyen vizsgálva a kopásból adódó változások nélkül.

\* egyetemi docens, Óbudai Egyetem, Bánki Donát Gépész és Biztonságtechnikai Mérnöki kar

\*\* adjunktus, Óbudai Egyetem, Bánki Donát Gépész és Biztonságtechnikai Mérnöki kar

A forgácsolási kísérleteket Dugard Eagle BNC CNC esztergagépen végeztük (fordulatszám tartomány: 100-4500,1/min;-motor teljesítménye: 7,58 kW)

A kísérleteknél használt szerszámszám kódja: PDJNR 2525M 15 és a forgácsoló lapka kódja: DCMT 11 T3 08-PM 4325 ami CVD bevonattal volt ellátva (Ti(C,N)+Al<sub>2</sub>O<sub>3</sub>+TiN). Az ajánlott forgácsolási paraméter tartományok: forgácsoló sebesség,  $v_c=345...460$  m/min; előtolás,  $f=0,1...0,3$  mm; fogásvétel,  $a_p=0,5...3$  mm.

A 3D topográfiai vizsgálatokat Mahr Perthen Concept metszettepintós érdességmérővel végeztük 4×4 mm-es területen.

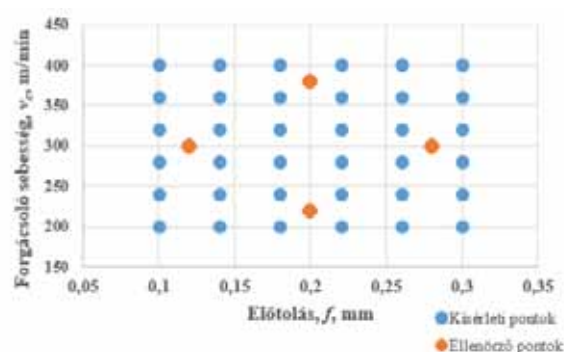
## 2.2. Mérési pontok és ellenőrző kísérleti pontok ismertetése

A mérési pontokat úgy állítottuk be, hogy az minél nagyobb technológiai paraméter tartományt fedjen le. Mivel az előgyártmányok egyre jobban közelítik meg a kész munkadarab geometriáját, valamint előzetes vizsgálatokból kiderült, hogy a fogásmélységnek van a legkisebb hatása a felületi érdességre ezért a fogásmélységet egy általánosan használt konstans értéken tartottuk a vizsgálatok alatt ( $a_p = 1,6$  mm). A forgácsolási sebességet ( $v_c$ ) hat szinten 200...400 m/min között és az előtolást ( $f$ ) is hat szinten változtattuk 0,1...0,3 mm között. A mérési és ellenőrzési pontokat és azok elhelyezkedését a vizsgált forgácsolási paramétersíkban mutatja az 1. táblázat valamint az 1. ábra.

2. táblázat Kísérleti pontok

Mérési pontok	$v_c$ , m/min	$f$ , mm
1	200	0,1
2	200	0,14
3	200	0,18
4	200	0,22
5	200	0,26
6	200	0,3
7	240	0,1
8	240	0,14
9	240	0,18
10	240	0,22
11	240	0,26
12	240	0,3
13	280	0,1
14	280	0,14
15	280	0,18
16	280	0,22
17	280	0,26
18	280	0,3
19	320	0,1
20	320	0,14
21	320	0,18
22	320	0,22
23	320	0,26
24	320	0,3
25	360	0,1

Mérési pontok	$v_c$ , m/min	$f$ , mm
26	360	0,14
27	360	0,18
28	360	0,22
29	360	0,26
30	360	0,3
31	400	0,1
32	400	0,14
33	400	0,18
34	400	0,22
35	400	0,26
36	400	0,3
37 (ellenőrzési pont)	300	0,12
38 (ellenőrzési pont)	380	0,2
39 (ellenőrzési pont)	300	0,28
40 (ellenőrzési pont)	220	0,2



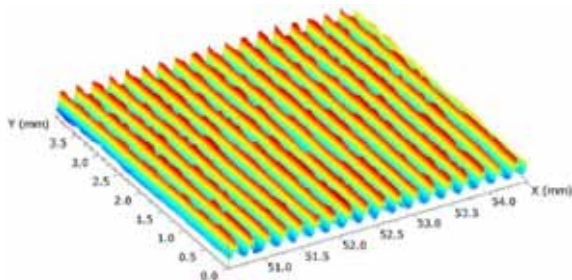
1. ábra Mérési és ellenőrzési pontok elhelyezkedése a vizsgált forgácsolási paraméter síkon

## 2.3. Felület átlagos érdességének ismertetése

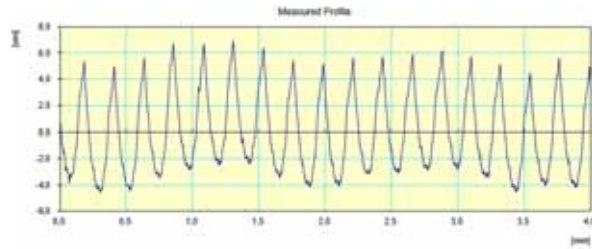
Alapvetően a felületi érdesség jellemzésére a mérés gyorsaságából adódóan 2D-s úgynevezett szűrt ( $R$  paraméterek) vonalmenti jellemzők vannak elterjedve [4]. Egyre elterjedtebb és a forgácsolt felületről lényegesen több információt adnak a térbeli 3D-s felületi érdességi paraméterek. Ebben a cikkben a forgácsolt felület  $S_a$  – átlagos érdességi paramétereit vizsgáljuk. A kétdimenziós paraméterekkel analóg módon ebben az esetben is átlagos felületi érdességről beszélünk [5, 6]:

$$S_a = \frac{1}{A} \iint_A |z(x,y)| dx dy \quad (1)$$

Azonos felületről mért 2D-s vonalmenti jellemző és 3D-s topográfia közötti különbséget mutatja a 2. és 3. ábra.



2. ábra Esztergált felületről készült szüretlen 2D-s P- profil



3. ábra Esztergált felületről készült 3D-s topográfia

#### 2.4. Alkalmazott lágyszámítási módszer bemutatása

Napjainkban szerteágazó mérnöki problémák megoldására van szükség, melyek közül számos olyan eset is előfordul, amely a klasszikus matematikai

alapelvek alkalmazásával nem, vagy csak nehézkesen kezelhető. Az esetleges algoritmizálási nehézségek adódhatnak információhiányból, pontatlanságból, bizonytalanságból. Ilyenkor lágyszámítási eljárások lehetőséget nyújtanak a közelítő következtetés alkalmazására [7].



4. ábra Fuzzy következtető rendszer működése [7]

A fuzzy halmazelmélet és fuzzy logika bevezetése L. A. Zadeh [8] nevéhez fűződik; alapvető célja az emberi gondolkodásmód matematikai leírásának a megvalósítása. Ezt a részleges igazság fogalmának bevezetésével teszi lehetővé, így kiterjesztve a kétértékű logika [9] határait. Ennek megvalósítása olyan módon történik, hogy a klasszikus (crisp) halmazelmülethez képest, ahol a halmazhoz tartozás egyértelműen, élesen definiált, a határok elmosódnak. Maga az angol „fuzzy” szó is ezt jelenti. Így lehetőséget biztosít a rendszer az átmenetek jobb kezelésére, a működés pontosabb leírására [7].

A módszer jól alkalmazható tehát empirikus modellek megalkotására, ezen esetekben a nyelvi változók alkalmazása lehetővé teszi a hagyományos módszereknél jobb pontosság elérését.

A fuzzy következtető rendszer Mamdani [10] típusú következtetés esetén 4 fő elemből épül fel (lásd 4. ábra). Első lépés a be- és kimenetek fuzziifikálása, ami a független és függő változó(k) viselkedését leíró tagsági függvények meghatározását jelenti. A szabálybázist alkotó szabályok HA ... AKKOR... (IF ... THEN ...)

felépítésűek, a bemenet(ek) és a kimenet(ek) közötti összefüggést írják le a rendelkezésre álló szakértői tudás felhasználásával. A fuzzy következtető gépben valósul meg a szabályok tüzelési szintjének a meghatározása, vagyis az illeszkedés mértékének a megadása. Ez alapján számítható a kimenet értéke. Az utolsó lépés gyakorlatilag egy fordítási folyamat. Mamdani típusú következtetés esetén a folyamat eredménye fuzzy halmaz, mely mérnöki vonatkozásban meglehetősen nehezen értékelhető. Ezért szükség van annak crisp értékkel való helyettesítésére. Ezt a nevezzük defuzziifikációnak.

Sugeno [11] típusú eljárás alkalmazásakor ezt a rendszerelemet elhagyhatjuk, mivel a következtetés eredménye vagy konstans érték, vagy egy elsőfokú függvény, mely jól értelmezhető. Ennek következtében a módszer alacsonyabb számítási kapacitást igényel, továbbá rugalmasabb következtetést tesz lehetővé [12].

Jelen tanulmány keretein belül a fuzzy alapú modellalkotás megvalósítására egy két bemenettel ( $v_c$ , m/min;  $f$ , mm) és egy kimenettel ( $S_a$ ,  $\mu\text{m}$ ) rendelkező rendszert vettünk alapul. Az átlagos felületi érdesség

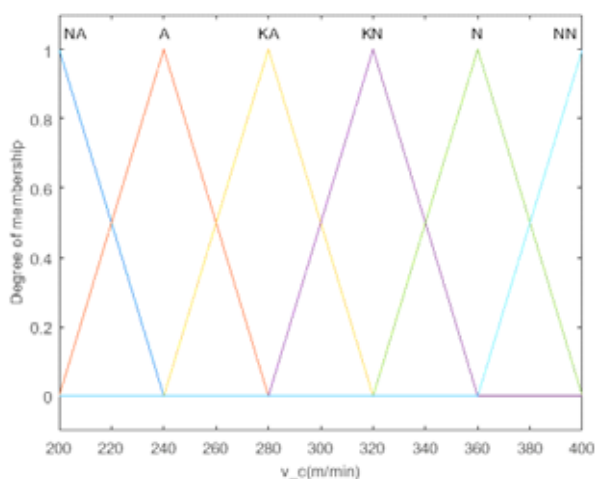
becslésére Sugeno típusú következtető rendszert hoztunk létre.

## 2.5. A módszer adaptálása

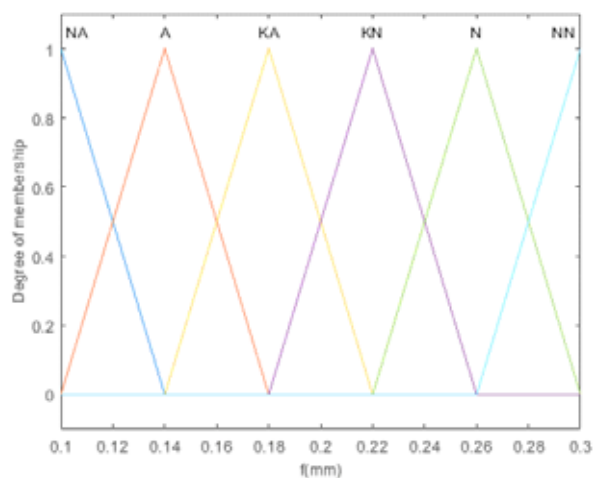
A következtető rendszer építése során első lépés a független változók tagsági függvényekkel történő leírása. Ennek megvalósítására nyelvi változók bevezetésével történik.

Mindkét bemenő változó értékét 6 különböző szinten változtattuk (lásd 1. táblázat). Ezek leírása szintenként egy-egy háromszög alakú tagsági függvénnyel történt, melyek megadása lingvisztikai kifejezések segítségével valósult meg az alábbiak alapján: NA (nagyon alacsony), A (alacsony), KA (közepesen alacsony), KN (közepesen nagy), N (nagy) és NN (nagyon nagy) szintek kerültek definiálásra.

Az 5. ábra a forgácsolósebesség, míg a 6. ábra az előtolás tagsági függvényekkel történő leírását szemlélteti.



5. ábra A forgácsolósebesség leírása



6. ábra Az előtolás leírása

A be- és kimenő paraméterek közötti összefüggés leírására teljes, lefedő szabálybázist hoztunk létre, így lehetséges a mérési folyamat alapján szerzett összes információ beépítése a fenomenológiai modellbe. Az egyes szabályok alapját a mérési pontok adták. A bemenetek összekapcsolása logikai ÉS kapcsolattal történt. A Sugeno típusú eljárás alkalmazása miatt a hozzájuk kapcsolt kimenetek konstans értékek voltak. A szabálybázis a 2 táblázatban található.

2. táblázat Fuzzy szabálybázis és a kapott eredmények

Ssz.	$v_c$ , m/mi n	$f$ , mm	$S_a$ (mért) $\mu\text{m}$	$S_a$ (számított) $\mu\text{m}$	Hiba, %
1.	200	0,10	0,464	0,464	0,00
2.	200	0,14	0,710	0,71	0,00
3.	200	0,18	1,015	1,01	0,49
4.	200	0,22	1,207	1,21	-0,25
5.	200	0,26	1,218	1,22	-0,16
6.	200	0,30	1,247	1,25	-0,24
7.	240	0,10	0,470	0,47	0,00
8.	240	0,14	0,722	0,722	0,00
9.	240	0,18	0,997	0,997	0,00
10.	240	0,22	1,178	1,18	-0,17
11.	240	0,26	1,215	1,22	-0,41
12.	240	0,30	1,258	1,26	-0,16
13.	280	0,10	0,475	0,475	0,00
14.	280	0,14	0,717	0,717	0,00
15.	280	0,18	0,982	0,982	0,00
16.	280	0,22	1,170	1,17	0,00
17.	280	0,26	1,192	1,19	0,17
18.	280	0,30	1,236	1,24	-0,32
19.	320	0,10	0,483	0,483	0,00
20.	320	0,14	0,731	0,731	0,00
21.	320	0,18	0,983	0,983	0,00
22.	320	0,22	1,145	1,15	-0,44
23.	320	0,26	1,189	1,19	-0,08
24.	320	0,30	1,198	1,2	-0,17
25.	360	0,10	0,468	0,468	0,00
26.	360	0,14	0,729	0,729	0,00
27.	360	0,18	0,961	0,961	0,00
28.	360	0,22	1,118	1,12	-0,18
29.	360	0,26	1,197	1,2	-0,25
30.	360	0,30	1,210	1,21	0,00
31.	400	0,10	0,467	0,467	0,00
32.	400	0,14	0,766	0,766	0,00
33.	400	0,18	0,967	0,967	0,00
34.	400	0,22	1,100	1,1	0,00
35.	400	0,26	1,168	1,17	-0,17
36.	400	0,30	1,193	1,19	0,25
37.	300	0,12	0,644	0,601	6,68
38.	380	0,2	1,03	1,04	-0,97
39.	300	0,28	1,17	1,2	-2,56
40.	220	0,2	1,04	1,1	-5,77

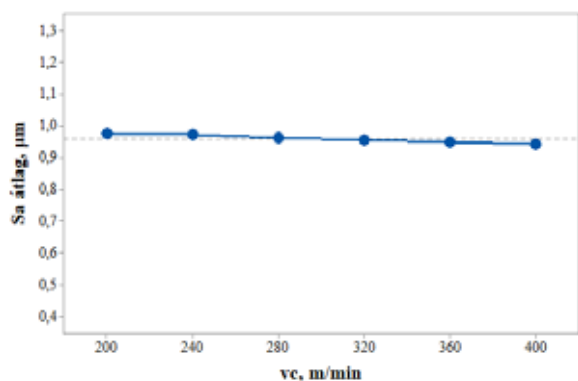


A fent ismertetettek alapján Sugeno típusú következtető rendszer hoztunk létre az átlagos felületi érdesség 3D paraméter prediktív számítására.

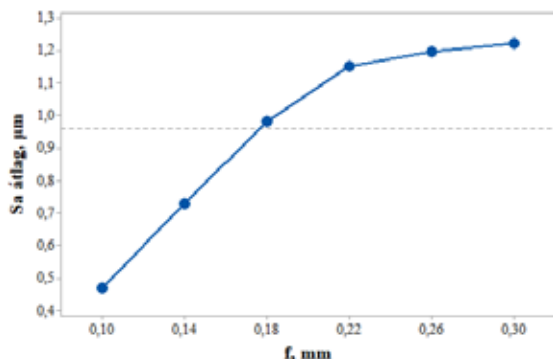
### 3. EREDMÉNYEK

#### 3.1. Mérési pontokból kapott eredmények bemutatása

A mért eredmények elemzésénél a 7. ábrán jól látszik az ábrán, hogy a forgácsoló sebesség növelésének az  $S_a$  paraméterre nincs hatása, az előtolás növelése pedig növeli az  $S_a$  érdességi paramétert (8. ábra) a vizsgált forgácsolási tartományon.

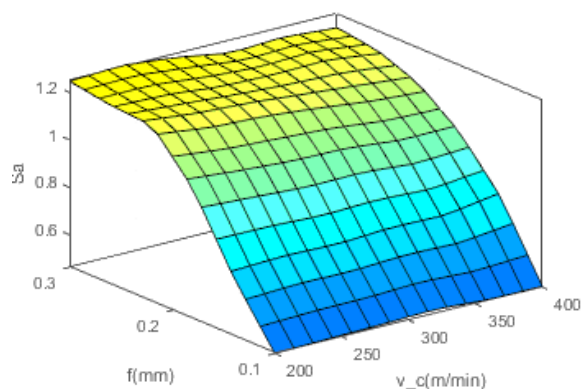


7. ábra A forgácsolási sebesség hatása az  $S_a$  paraméterre



8. ábra Az előtolás hatása az  $S_a$  paraméterre

Az átlagos felületi érdesség  $S_a$  topográfiai paraméterének változását mutatja grafikus ábrázolással a 9. ábra a bemenő forgácsolási paraméterek függvényében.



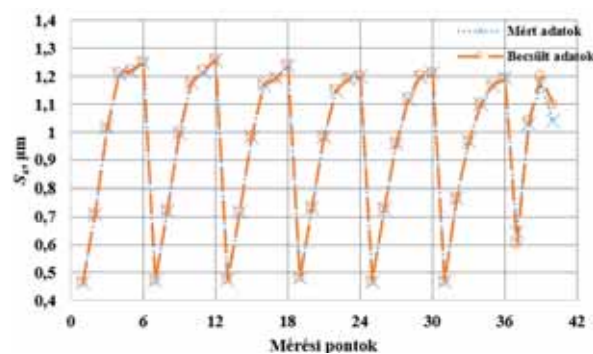
9. ábra Az  $S_a$  paraméter a forgácsolási sebesség ( $v_c$ ) és az előtolás ( $f$ ) függvényében

A Fuzzy alapú prediktív módszerrel a mérési pontokban (1. táblázat: 1-36 pontok) a modell nagy pontossággal becsüli az  $S_a$  paraméter értékét - 0,44...0,49% közötti eltéréssel.

#### 3.2. Modell vizsgálata az ellenőrző pontokkal

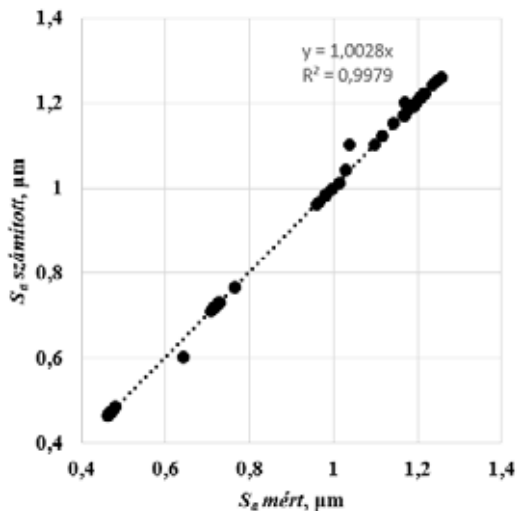
A szabályrendszer alkotásában figyelmen kívül hagyott, de a vizsgálat tartományon belüli ellenőrző pontok esetében (2. táblázat: 37-40 pontok) az eltérés - 5,77...6,68% közötti, mely technológiai előtervezésnél szintén jónak mondható.

A kísérleti pontok és a modelltől számított értékek teljes összehasonlítását ismerteti a 10. ábra.



10. ábra Az  $S_a$  paraméter mért és számított értékei

A modell jóságát jellemezhetjük úgy is, hogy a mért és a becsült értékeket, mint  $x,y$  pontpárokat ábrázoljuk. A modell jóságát mutatja az, ha minél jobban megközelíti az  $x=y$  egyenest, ezt a jellemzést ismerteti a 11. ábra. Az ábrán jól látható, hogy a mért és a becsült pontok jól megközelítik a  $x=y$  egyenest.



11. ábra a mért  $S_a$  paraméter a számított

#### 4. KONKLÚZIÓ

Ebben a publikációban egy általánosan használt C45-ös acéltípus esztergálási kísérleteit végeztük el. A forgácsolási paramétereket viszonylag nagy tartományban (összesen (36 mérési pontban és 4 ellenőrző pontban) végeztük el ( $v_c=200-240-280-320-360-400$  m/min;  $f=0,1-0,14-0,18-0,22-0,26-0,3$ ).

A forgácsolási kísérletek után mérésre került a forgácsolt felület  $S_a$  – átlagos érdességi topográfiai paramétere, majd Fuzzy alapú módszerrel kerestük a bemenő forgácsolási paraméterek és a kimenő érdességi paraméter közötti kapcsolatot. A vizsgálatokból az alábbi következtetések vonhatóak le:

- a forgácsoló sebesség növelése a vizsgált  $S_a$  paraméter nincs hatással a vizsgált paraméter tartományon belül;
- az előtolás növelése növeli az  $S_a$  érdességi paraméter értékét;
- a modell pontossága jónak mondható a vizsgálat paraméter tartományon, az ellenőrző pontokban az eltérések értéke  $-5,77...6,68\%$ ;
- az alkalmazott lágyszámítási módszer jól használható az ilyen forgácsolási paraméter(ek) becslésére is;
- az alkalmazott módszer és annak használhatósága lehetőséget nyújt a továbbfejlesztésre, akár a további topográfiai változók vagy más forgácsolási paraméterektől függő jellemző becslésére.

#### 5. IRODALOM

[1] VELUCHAMY, B., KARTHIKEYAN, N., KRISHNAN, B. R., & SUNDARAM, C. M.: Surface roughness accuracy prediction in turning of

Al7075 by adaptive neuro-fuzzy inference system. *Materials Today: Proceedings* (2020) <https://doi.org/10.1016/j.matpr.2020.06.560>

- [2] TSENG, T. L., KONADA, U., & KWON, Y.: A novel approach to predict surface roughness in machining operations using fuzzy set theory. *Journal of Computational Design and Engineering*, 3(1), (2016) pp. 1-13. <http://dx.doi.org/10.1016/j.jcde.2015.04.002>
- [3] Lo, S. P.: An adaptive-network based fuzzy inference system for prediction of workpiece surface roughness in end milling. *Journal of Materials Processing Technology*, 142(3), (2003) pp. 665-675. doi:10.1016/S0924-0136(03)00687-3
- [4] GADELMAWLA, E. S., et al. Roughness parameters. *Journal of materials processing Technology*, 2002, 123.1: 133-145. [https://doi.org/10.1016/S0924-0136\(02\)00060-2](https://doi.org/10.1016/S0924-0136(02)00060-2)
- [5] KONCSIK, ZS., MOLNÁR, V., MAROSNÉ BERKES M., KUZSELLA L.: Az érdességmérés alkalmazhatóságának lehetőségei és korlátai műszaki kerámiák kopásvizsgálata során, *Gép*, Vol. 11 (2012), pp. 55-63.
- [6] ISO 25178-2:2012: Geometrical product specifications (GPS) — Surface texture: Areal — Part 2: Terms, definitions and surface texture parameters
- [7] KÓCZY, L. T., TIKK, D.: *Fuzzy rendszerek*. TypoTEX, Budapest, (2000).
- [8] ZADEH, L. A.: *Information and control*. Fuzzy sets, 8(3), (1965) 338- 353.
- [9] GIVANT, S., & HALMOS, P.: *Introduction to Boolean algebras*. Springer Science & Business Media (2008) ISBN 978-0-387-40293-2 ISBN 963-9136-55-1
- [10] MAMDANI, E. H., & ASSILIAN, S.: An experiment in linguistic synthesis with a fuzzy logic controller. *International journal of man-machine studies*, (1975), 7(1), 1-13.
- [11] SUGENO, M., YASUKAWA, T.: A fuzzy-logic-based approach to qualitative modeling. (1993) *IEEE Transactions on fuzzy systems*, 1(1), 7.
- [12] KHOSRAVANI, R., SABAH, M., WOOD, D. A., SHAHRYARI, A.: Weight on drill bit prediction models: Sugeno-type and Mamdani-type fuzzy inference systems compared. *Journal of Natural Gas Science and Engineering*, 36, (2016) 280-297. DOI: 10.1016/j.jngse.2016.10.046

# LÉZERSUGARAS EDZÉS ÉS BEVONATOLÁS TECHNOLÓGIÁJÁNAK KIDOLGOZÁSA SZERKEZETI ACÉLOKHOZ

## TECHNOLOGY DEVELOPMENT OF LASER HARDENING AND CLADDING FOR STRUCTURAL STEELS

*Dr. Markovits Tamás, egyetemi docens, BME, Közlekedésmérnöki és Járműmérnöki Kar,  
Gépjárműtechnológia Tanszék,  
Dr. Borbás Lajos, professor emeritus, Edutus Egyetem, Műszaki Intézet*

### Abstract:

In the case of laser surface treatments, it is necessary to determine the main technological parameters, taking into account the possibilities and limitations of the applied system elements.

In the present research, our aim was to determine the technological parameters of the laser material processing system at the Technical Institute of the Edutus University on unalloyed structural steel plates, which are often used in laser beam hardening and coating technologies. We also aimed to define the methodology for how to create more wear-resistant surfaces for a given case.

The laser hardening was carried out on C45 steel, and S235 steel plates were used in the case of the coating. The coating was applied using a nickel-based tungsten carbide-containing powder, which improves wear resistance. A disk laser beam source with a maximum power of 4 kW was used in the tests, in a TRUMPF 7020 laser cell. By changing the various main influencing parameters, the technological parameters that produced the most abrasion resistance among the surface properties were selected. Wearing test samples were prepared with these parameters for further investigations.

### Absztrakt

A lézersugaras felületkezeléseknél a konkrét felhasználás során, az alkalmazott rendszerelemek lehetőségeit és korlátait figyelembe véve szükséges meghatározni a főbb technológiai paramétereket. Jelen kutatásban az Edutus Egyetem Műszaki Intézetében megtalálható lézersugaras anyagmegmunkáló rendszer technológiai paramétereinek meghatározása volt a célunk lézersugaras edzés és lézersugaras bevonatolás esetében. Azzal a céllal is, hogy a gyakran használt ötvözetlen szerkezeti acél lemezeken az ilyen jellegű

technológiai paraméterek kidolgozásának módszertana, más peremfeltételek esetére is ismert és meghatározható legyen. A konkrét esetben vizsgáltuk azt is, hogy hogyan hozhatók létre kopással szembeni ellenállóbb felületek.

A lézeres edzés C45 a bevonatolás S235-ös acél lemezeken történt. A rétegfelvitel nikkel bázisú wolframkarbid tartalmú por felhasználásával történt, amely a kopásállóságot javítja. A vizsgálatok során egy 4 kW maximális teljesítménnyel rendelkező disk lézer sugárforrást használtunk egy TRUMPF 7020-as lézer cellában. A különböző főbb befolyásoló paraméterek változtatásával előálltak azok a kiválasztott technológiai paraméterek, amely a felületi tulajdonságok közül a kopással szembeni ellenállást leginkább növelték. Ezekkel a kidolgozott paraméterekkel koptató teszthez szükséges minták készültek a későbbi koptató vizsgálatokhoz.

### 1. BEVEZETÉS

A lézersugaras felületkezelések a különböző alkatrészek felületi tulajdonságainak célirányos módosítására szolgálnak és már hosszú évtizedek óta használják az iparban. A technológiai paraméterek meghatározása ezeknél az eljárásoknál is az alkalmazott konkrét rendszerelemekhez kell, hogy legyenek illetve. A lézersugaras edzés az edzhető acélok esetében a felület lokális felkeményítését célozza meg, a lézerfolt mozgásától függően létrejövő felületeken, ahol jellemzően 1 mm alatti rétegvastagságban beedződött felületi réteg jön létre. A lézersugárral felhevített anyagrészek külön hűtőközeget nem igényelnek, mivel a környezeti anyagterefogat hőelvonó képessége elegendően nagy ahhoz, hogy a nem egyensúlyi körülmények közötti lehűlés során, nagy keménységű fázisok, szövetelemek jöjjenek létre. A lézeres edzés előnye hűtőközeg

alkalmazásának szükségtelenségén kívül, hogy a lokális hőbevitel precíz szabályozhatósága miatt az alapanyagban maradó belső feszültségek minimális vetemedését okoznak a hasonló lokális edzési módszerekhez képest (lángedzés, plazmasugaras edzés). A lézersugaras technológia jellemzően nagy költség igényű, ezért nagyobb értékű, egyedi alkatrészek edzésénél használják leginkább. Az edzett felület kialakításakor a sugármozgatás szempontjából robotos vagy CNC mozgó rendszer biztosítja a megbízhatóságot és a jó reprodukálhatóságot [1, 2, 3].

A lézersugaras bevonatolásra többféle módszer létezik. Az egyik elterjedt megoldás az egylépéses porszórási eljárás, amelynél a porszóró fejbe segédgázzal bevezetett porszemcséket a felületen létrehozott olvadék tócsába közvetlenül eljuttatva, és az alapanyag olvadékával közös ömledék fürdőt alkotva a megszilárdulása után jön létre a bevonati réteg, amely megfelelően kapcsolódik az alapanyaghoz. A bevonati réteg diszkrét sávonként lokálisan hozható létre. A lézerfolt mozgatási stratégiától függően, adott átlapolással megfelelően átfedő bevonati sávokkal, egybefüggő réteg hozható létre, amely utómunkálással a kívánt funkcionális felületté alakítható [4, 5, 6, 7, 8].

Jelen kutatásban az Edutus Egyetem Műszaki Intézetében megtalálható lézersugaras anyagmegmunkáló rendszer elemeivel végeztünk vizsgálatokat arra vonatkozólag, hogy a lézersugaras felületkezelési eljárások közül a lézersugaras edzés és az egylépéses porszórási bevonatolás területén ténylegesen hogyan alkalmazhatóak ezek a technológiák. Célunk volt annak tisztázása is, hogy az adott követelményeknek leginkább megfelelő technológiai paraméterek milyen módszertannal határozhatók meg.

## 2. AZ ELVÉGZETT VIZSGÁLATOK

A lézersugaras vizsgálatok során egy 4 kW maximális teljesítménnyel rendelkező TRUMPF gyártmányú TruDisk 4001-es Yb disk lézer sugárforrást használtunk egy TRUMPF TruLaser 7020-as lézer cellában, 5 tengelyes CNC mozgó rendszerrel. Az alkalmazott lézer teljesítmény 1 és 4 kW között került változtatásra. Sebességek bevonatolásnál 0,1 és 1 m/perc tartományban, edzésnél 1 és 7 m/perc tartományban mozogtak.



1. ábra. Az alkalmazott lézercella fotója

A létrehozott rétegeket eljárástól függetlenül felületi keménységmérésnek vetettük alá és keresztmetszeti csiszolatokat készítettünk, ahol adott esetben mikrokeménység eloszlást mértünk.

Az edzés, valamint a bevonatolás során két különböző acél alapanyagot használtunk.

### 2.1. Lézeres edzési kísérletek bemutatása

Az edzési eljárás során C45-ös acéllemez alkalmaztunk. Az alkalmazott alapanyag összetételét a 1. táblázat mutatja.

1. táblázat. A C45 acél vegyi összetétele

C45 VEGYI ÖSSZETÉTEL (AZ ÖTVÖZET GYÁRTÁSI SZABVÁNYA SZERINT) [%]								
C	Si	Mn	P	S	Cr	Mo	Ni	Cr+Ni+Mo
0,42-0,5	≤ 0,4	0,5-0,8	≤ 0,045	≤ 0,045	≤ 0,4	≤ 0,1	≤ 0,4	≤ 0,63

Az acéllemezeket homokszórással készítettük elő az edzést megelőzően. A megmunkáláshoz a berendezéshez rendelkezésre álló lézeres hegesztéshez is használható lézer fejet alkalmaztunk, amelynek fotója a 2. ábrán látható.

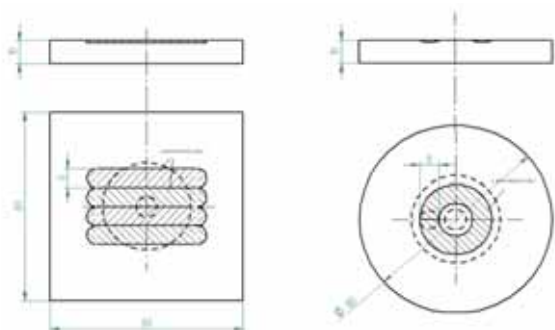


2. ábra. A lézeres edzéshez használ lézer fej

A lézeres edzett sávokat 80 mm-es hosszban hoztuk létre, egymástól 15 mm távolságra. Az alkalmazott defókusz távolságok 50, 75 és

100 mm voltak. A sávok felületének vizsgálatával adott defókusztávolságnál a lézer teljesítmény vagy a sebesség változtatásával kerestük a megolvadás alatti eseteket. Ezeket a sávokat vizsgálva választottuk ki a leginkább megfelelőt a nagyobb felület edzéséhez.

A nagyobb felület esetében ismerve a sáv szélei felé tapasztalható keménység csökkenés jelenségét és figyelembe véve az ilyen jellegű mozgatási stratégiára jellemző átlapolásból eredő kilágyulást, meghatároztuk a legkisebb kilágyulást eredményező eltolási távolságot, ami végül 8 mm-re adódott. A koptatási mintákhoz szükséges lézer folt mozgatási megvalósítását a 3. ábrán láthatjuk párhuzamsávok és körpálya mentén.



3. ábra. Edzési sávok megvalósítása

## 2.2. Lézeres bevonatolási kísérletek

A bevonatolás során S235-ös acéllemezt alkalmaztunk. Az alkalmazott alapanyag összetételét a 2. táblázat mutatja. Az alkalmazott por M-1001WC-PL2 típusú nikkel bázisú WC tartalmú por volt. A por jellemzői a 3. táblázatban láthatóak.

2. táblázat. A S235 acél vegyi összetétele

S235 VEGYI ÖSSZETÉTEL (AZ ÖTVÖZET GYÁRTÁSI SZABVÁNYA SZERINT) [%]						
C	Si	Mn	P	S	Cu	N
≤ 0,17	≤ 0,3	≤ 1,4	0,035	0,035	≤ 0,55	≤ 0,012

3. táblázat. Az alkalmazott por jellemzői

Por megnevezése: M-1001WC-PL2

Összetevők		Szemcseméret-eloszlás		
Anyag	Érték [%]	Szemcseméret	Eloszlás [%]	Módszer
B	2,32	>150	0,7	Szitált
C	0,52	150-125	15,6	Szitált
Cr	13,23	125-106	22,5	Szitált
Fe	3,23	106-90	17,5	Szitált
Ni	Bal	90-75	20,1	Szitált
P	0,01	75-63	20,2	Szitált
Si	3,6	63-53	3,2	Szitált
W	14,54	<53	0,1	Szitált
Egyéb	0,7			

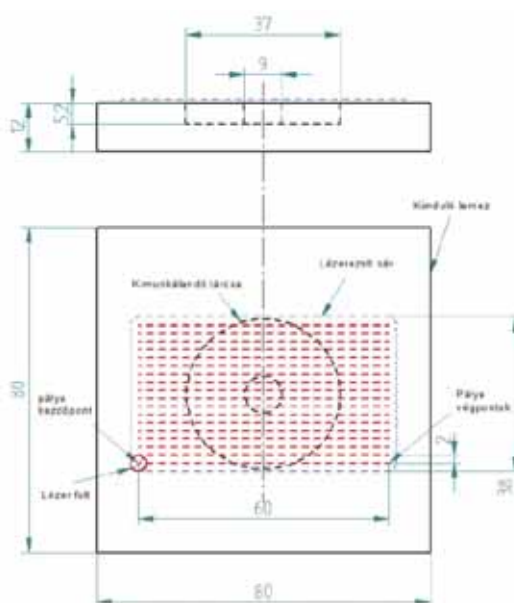
Fizikai mérések		
Mérés	Leírás	Eredmény
Por sűrűség	[g/cm <sup>3</sup> ]	4,4
Csésze áramlás	[min/50g]	16,7
Rockwell keménység	[HRc]	55,1

A bevonatoláshoz GTV PF 2/2 típusú poradagoló berendezést használtunk különböző tárcsa fordulatszámokkal 5 és 10 fordulat/perc között. A porszóráshoz a hegesztő fejre építhető porelosztó egységet és gyűrű geometriájú porszóró fúvókát szereltünk. A bevonatolásnál használt fej a 4. ábrán látható.



4. ábra. A porszóráshoz használt lézeres megmunkálófej fotója

A bevonatolási paraméterek tesztelése során 60 mm hosszú sávokat hoztunk létre különböző defókusztávolságoknál, változtatva a lézer teljesítményt, a sebességet és a por tömegáramát. Az alkalmazott defókusztávolságok 0, 11, 37 mm voltak. A szélesség és magassági méretek elemzése után a kiválasztott sáv paramétereivel egybefüggő felületet hoztunk létre az 5. ábrán látható módon. Az egyenes réteghez a sávok közötti eltolás 2 mm volt.



5. ábra. A bevonatolás megvalósítása

A kiválasztott paraméterekkel létrehoztuk a koptatásra szánt minták felületének megfelelő

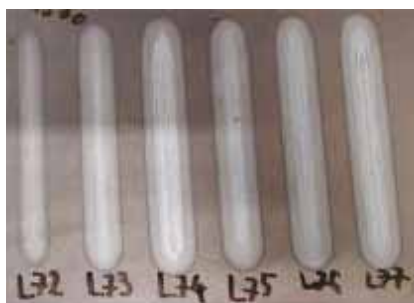
méretben az edzett és bevonatolt felületeket, amelyből vízszintes vágással és forgácsolással munkáltuk ki a koptatásnál használt próbatest mintákat.

### 3. EREDMÉNYEK BEMUTATÁSA

Az eredményeket a következőkben külön mutatjuk be a lézersugaras edzésre és bevonatolásra jellemző példák közreadásával.

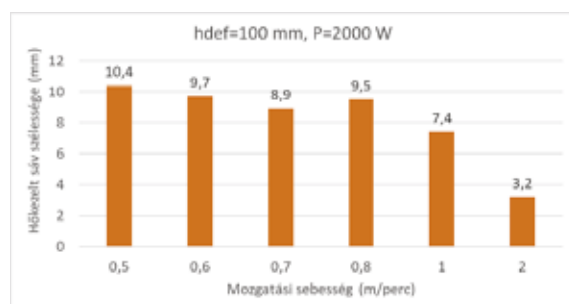
#### 3.1. Lézersugaras edzési eredmények bemutatása

A lézersugarasan edzett sávok tesztelésére láthatunk egy példát a 6. ábrán, ahol a 2 kW teljesítménnyel különböző folt mozgatási sebességgel készült hőkezelt sávok láthatóak.



6. ábra. A 100 mm-es defókusszal és 2 kW teljesítménnyel készült hőkezelt sávok

Ehhez a beállításhoz tartozóan példaként egy hőkezelt sáv szélességeket bemutató diagramot a mozgatási sebesség függvényében a 7. ábrán mutatunk be.



7. ábra. A hőkezelt sáv szélesség értékek 100 mm-es defókusz és 2 kW teljesítmény esetén

A folt mozgatási sebesség csökkentésével a vonalenergia növekszik. A lézersugár több ideig hevíti ugyanazokat a felületeket, így a bevitt hő mennyisége növekszik és ennek eredményeképpen az átalakulás határát jelentő

izotermák mélyebbre jutva nagyobb hőkezelt sáv keresztmetszetet eredményeznek.

Egy jellemző keresztmetszetre láthatunk példát a 8. ábrán, ahol a 3 kW teljesítménnyel a sebességet 2,5 m/perc értékre állítottuk be. Itt a sáv szélessége 6,6 mm felett volt már és a maximális mélység 0,36 mm-re nőtt.



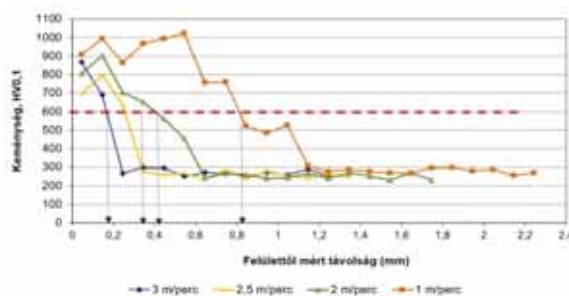
8. ábra. Lézerrel edzett sáv keresztmetszeti csiszolata ( $P=3000\text{ W}$ ,  $v=2,5\text{ m/perc}$ )

A 9. ábrán 3 kW teljesítménnyel a további sebesség csökkentés eredményeképpen kapott hőkezelt sáv látható 2 m/perces sebesség esetén. Megfigyelhető, hogy a sáv szélessége és a mélysége is nagyobb lett. A sáv szélessége 7,8 mm-re nőtt, a mélysége 0,57 mm-re mélyült.



9. ábra. Lézersugárral edzett sáv keresztmetszeti csiszolata ( $P=3000\text{ W}$ ,  $v=2\text{ m/perc}$ )

A csiszolati mintákon mélység irányban mért keménységi értékeket a 10. ábrán láthatjuk. A mikrokeménységi értékeket az alapanyag felső 1-2 mm-es sávjában ábrázoltuk. A lézersugaras felületi edzésnél a sáv mélysége jellemzően - jelen esetben sem - nem haladja meg az 1 mm-t.



10. ábra. Lézersugárral edzett sávok mélységi keménység eloszlás adatai különböző esetekben

A diagramon megfigyelhető, hogy a felület közelében nagyobb a keménység és az alapanyag mélyebb rétegeiben gyors átmenettel elérte az alapanyag keménységét. A lassabb sebességeknél a felület közelében mért keménység nagyobb, míg a nagyobb sebességeknél alacsonyabb. Amennyiben követelményként az elvárt keménységet 600 HV-re választjuk, akkor meghatározhatóak azok a mélységek, amelyeknél ennek a kritériumnak való megfelelés még fennáll. Ez alapján a 0,2 mm és a 0,8 mm közötti mélységekben valósulnak meg a 600 HV feletti keménység értékek.

Megfigyelhető az is a diagramokon, hogy a kezdeti nagy keménységi tartományból az alapanyag keménységére való csökkenés az egyes esetekben különbözik. A lassabb sebességeknél szélesebb a nagyobb sebességeknél keskenyebb a zóna.

A koptatáshoz előkészített edzett felületeknél a korábban meghatározott 8 mm-es folt eltolással 5-5 sávot készítettünk, amely kiadta a koptató próbatestként használt tárcsa átmérőjét, a szükséges kimunkálási ráhagyásokkal. Az elkészült edzett felületek – sávos edzéssel kialakítva - a 11. ábrán láthatók.



11. ábra. A sávosan edzett felületek a koptató próbatestek kimunkálásához

A kilágyulási zónák hatásának elkerüléséhez készítettünk olyan kör mentén beadzott próbatesteket is, amelyeknél a ball-on-disk elrendezésben az edzett sáv közepén haladhat a koptató golyó. Az elkészült kör mentén edzett felületek a 12. ábrán láthatóak.



12. ábra. A kör mentén edzett felületek a koptató próbatestek kimunkálásához

A koptatáshoz kimunkált mintadarabokat a körpályán edzett és a sávosan edzett mintáknál a 13 ábrán mutatja. (Jelezve a sávok geometriáját az edzett felületeken.)



13. ábra. Lézerrel edzett, a koptatáshoz kimunkált minták

### 3.2. Lézeres bevonatolási eredmények bemutatása

A bevonati réteg magasságával kapcsolatban követelmény, hogy az átlapolás egyenetlen felületi geometriájának utólagos lemunkása után is maradjon megfelelő vastagságú réteg, így a kutatások során az 1 mm körüli rétegvastagság elérése volt alapvetően a cél. Emellett fontos szempont volt, hogy egyenletes réteg tudjon kialakulni, mindenhol azonos magassággal a megvalósított sáv hossza mentén.

11 mm-es defókusz távolsággal létrehozott rétegek láthatók példaként a 14. ábrán, ahol a teljesítmény és a por tömegáramának változtatása is megtörtént, így kialakultak olyan varratok, amelyeknél egy egyenletes bevonati sáv képződött.



14. ábra. A lézeres bevonati sávok fotója 11 mm-es defókusznál különböző lézer teljesítmények és portömegáramok esetén

Láthatóak olyan bevonati rétegek is, amelyeknél egy adott helyen anyaghiány lépett fel, azonban ez nem a technológia alapbeállításából adódik, hanem valamilyen lokálisan fellépő hibaokra vezethető vissza. A látható sávok közül megemlíthetjük az 50-es jelű beállítást, amelynél a pikkelyesedés jelensége jól látható a fotón is. Ebben az esetben a por tömegáram értéke volt alacsonyra beállítva és ennek köszönhető, hogy nem tudott felépülni a folyamatos varrat

A pormennyiség növelésével a bevonati réteg felület feletti magasság megnövelhető. Erre mutat egy példát a 15. ábra, amelyen a 1,5 mm-es olvadék mélység mellett 1,3 mm-es réteg magasság alakult ki. Az alapanyagból való felolvadás itt még mindig magas.

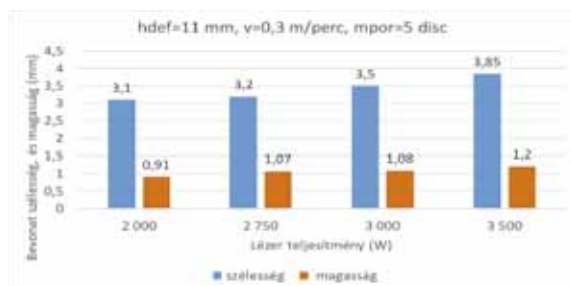


15. ábra. A 11 mm-es defókusszal készült bevonat jellemző keresztmetszeti képe magasabb portömegáramnál

A 11 mm-es defókussztávolsággal készült bevonati rétegek szélességi és magassági értékei láthatók a 16. ábrán, különböző lézer teljesítmény értékeknél. A lézer teljesítményt itt 2000 és 3500 W között változtattuk. A diagramon megfigyelhető, hogy a korábbi esethez képest a lézer teljesítmény növekedésével a bevonati réteg szélessége növekszik néhány tized milliméterrel, ami az ömledékfürdő átmérő növekedésének lehet az eredménye.

A korábbi 3 mm körüli szélesség érték 3,8 mm fölé növekszik. A bevonati réteg magassága a lézer teljesítménnyel kisebb mértékben változik csak, annak ellenére, hogy 1500 W teljesítmény különbség van a két vizsgált beállítás között.

Ha összehasonlítjuk a szélesség és a magasság növekményeket megállapítható, hogy a réteg szélessége nagyobb mértékben nőtt, mint a réteg magasság értéke tehát a teljesítménnyel a réteg szélesség ebben az esetben jobban befolyásolható.



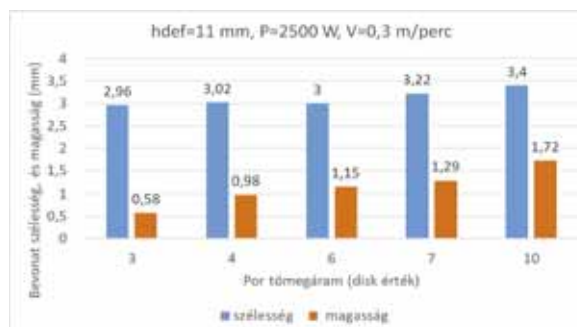
16. ábra. A lézeres bevonati sávok méretei 11 mm-es defókussznál különböző lézerteljesítmények esetén

A 17. ábrán a 11 mm-es defókussztávolsággal készült bevonati rétegek szélességi és magassági értékei láthatók különböző portömegáramok esetén.

A diagramon megjelenített beállításoknál a teljesítmény rögzítve volt a sebességgel együtt és a por tömegáram értékét változtattuk a berendezésen megadható adagoló disc fordulatszámának függvényében.

A bevonati réteg szélessége 3 mm körülire adódott, azonban a bevonati réteg magassága a 0,6 mm-től egészen 1,7 mm-ig nőtt, ahogyan a por tömegáram mennyiségét 3-ról 10 fordulat/percre növeltük. Az eredmények alapján megállapítható, hogy a portömegáram mértéke leginkább a réteg magasságát befolyásolja.

Tehát amennyiben a lemunkáláshoz szükséges egy nagyobb mértékű ráhagyás, akkor ez a por tömegáram növelésével kialakítható magasabb réteg létrehozásával megvalósítható.



17. ábra. A lézeres bevonati sávok méretei 11 mm-es defókussznál különböző por tömegáram esetén

A számos bemeneti paraméter kombináció tesztelése után megtaláltuk a megfelelő beállítási paramétereket egy sávra vonatkozóan.

Az átlapolódással kialakított bevonati felület megvalósítását először 1 mm, 2 mm, 3 mm majd 2,5 mm lépésközzel is megvizsgáltuk. Megfigyeltük, hogy az 1 mm-es átlapolási távolság alkalmazása esetén a bevonatok túlságosan közel helyezkedtek el egymáshoz, a 2 mm-es távolság azonban megfelelőnek tűnik. A 2,5 és 3 mm-es sávok közötti távolságnál látszott, hogy a rétegek között olyan árkok alakultak ki, amelyek a későbbi utómunkálatok alkalmazásával sem szüntethetők meg.

A 18. ábrán látható, amint a bevonati sávokat 2 mm távolságra egymás mellé hoztuk létre.





18. ábra. A lézerrel bevonatolt felület 2 mm-es sáv eltolással

A 19. ábra a lézerrel bevonatolt darabokat mutatja a kimunkálás után. A mintákat acél lemezből vízsugaras vágással készítettük, a végső geometriát a forgácsolás adta.



19. ábra. Lézerrel bevonatolt, a koptatáshoz kimunkált minták

#### 4. ÖSSZEFOGLALÁS

Összefoglalásként tehát az Edutus Egyetem Műszaki Intézetében rendelkezésre álló lézer berendezéssel és anyagokkal olyan edzési és bevonatolási technológiákat dolgoztunk ki, amellyel az acél alapanyagok felületének kopással szembeni ellenállása módosítható.

Ezen túlmenően kidolgoztunk egy olyan módszertant is, amelynek segítségével más műszaki követelményeknek megfelelő felület módosításhoz szükséges konkrét technológiai adatok meghatározhatók.

A kutatás eredményeként láthatóvá váltak a jelenleg rendelkezésre álló eszközök által biztosított lehetőségek és korlátok is. Ennek megfelelően a laboreszközök fejlesztésének következő fázisai is jobban körvonalazhatók, ilyenek például a lézeres edzéshez alkalmazható szkanner optika, vagy más sugárformáló eszközök alkalmazása.

A lefolytatott kutatás eredményei alapján a lézersugaras bevonatolás esetében a használt nikkellal bázisú és wolfram tartalmú porok mellett szükségesnek tartjuk különböző kobalt bázisú

porok (Stellite) tesztelését és a használatukra vonatkozó technológia meghatározását.

#### 5. IRODALOMJEGYZÉK

- [1] S. Martínez: Laser Hardening Process with 2D Scanning Optics, Physics Procedia 39:309–317 · December 2012
- [2] Fritz Klocke: Optimization of the Laser Hardening Process by Adapting the Intensity Distribution to Generate a Top-hat Temperature Distribution Using Freeform Optics, Coatings 2017, 7(6), 77
- [3] Jan Bouquet: Development of a Flexible Laser Hardening & Machining Center and Proof of Concept on C-45 Steel, Physics Procedia, Volume 56, 2014, Pages 1083-1093
- [4] Ficzere, P., Lukács, N.: The possibilities of intelligent manufacturing methods, Design of machines and structures 10 : 1 pp. 13-19., (2020)
- [5] C.Leyens: Innovations in laser cladding and direct laser metal deposition, Laser Surface Engineering, 2015, Pages 181-192
- [6] Lukács, N. L., Ficzere, P., Temesi, T.: Gyártási paramétereiktől függő rétegközi hibák vizsgálata CAD szoftverekkel, GÉP LXX. évfolyam : 3 pp. 54-57. (2019)
- [7] W. M. Steen: Laser Surface Cladding, Surface and Coating Technology, 1990, p. 369-387
- [8] U. de Oliveira: Analysis of coaxial laser cladding processing conditions, Surface & Coatings Technology 197 (2005) 127–136

#### 6. KÖSZÖNETNYILVÁNÍTÁS

A dokumentumban bemutatott kutatás eredményeinek elérésében köszönetet mondunk az Edutus lézer labor, dolgozóinak Molnár Istvánnak és Suta Máténak, illetve Fodor Péter BME-s hallgatónak a vizsgálatok végrehajtásában történt részvételéért.

A projekt a Nemzeti Kutatási és Innovációs Hivatal támogatásával, az NKIH Alapból valósul az EFOP-3.6.1-16-2016-00009 azonosítószámú pályázathoz kapcsolódóan valósult meg. A szerzők köszönik a támogatást.

# VIRTUÁLIS GÉPJÁRMŰVEK ALKALMAZÁSA AUTÓIPARI FEJLESZTÉSEK SORÁN - ÁTTEKINTÉS

## USE OF VIRTUAL VEHICLES IN DEVELOPMENT - OVERVIEW

*Koller Tamás\*, Szabados György\*\**

### ABSTRACT

*This article details the measurement simulation of the emission of modern personal vehicles in real, functional circumstances. The goal is to provide a look into the examination of excess harmful emission, as the legal regulations provide increasingly difficult challenges to vehicle production companies. A variety of methods were applied and evaluated for the execution of these measurements based on the processing of scientific publications. The innovative approach of measurement methods compared to traditional processes, the relocation of examinations to testbeds, lead to the reduction of time requirements for the development phases.*

A cikk a mai modern személygépjárművek valós, üzemeltetési körülmények közötti károsanyag-kibocsátásának mérésének szimulációjával foglalkozik. A cikk célja, hogy betekintést nyújtson a többlet károsanyag-kibocsátás vizsgálatára a személygépjárműveknél, mivel a törvényi előírások folyamatosan nagyobb kihívások elé állítják az autógyártó vállalatokat. A mérés elvégzéséhez különböző metódusok alkalmazása és kiértékelésére került sor a tudományos publikációk feldolgozása alapján. A mérések metódusának inonatív megközelítése az eddig használt eljárásokkal szemben, a vizsgálatok motorfékpadra ültetése, mellyel a fejlesztés fázisainak időszükségletét redukálni lehet.

### 1. BEVEZETÉS

Az autóipari beszállítók körében súlyponti téma a személygépjárművek valós üzemi működésének szimulációja laboratóriumi körülmények között és ennek validációja. 2017. szeptembere óta minden személygépjárműnek meg kell felelnie a károsanyag-kibocsátási előírásoknak valós vezetési körülmények során is laboratóriumi tesztciklusok mellett.[1] Az Euro6d-Temp szabályozások, illetve a WLTC (Worldwide Harmonized Light-duty Test Cycle) és RDE (Real Driving Emission) bevezetése következtében az engedélyezési folyamatok egyre dinamikusabbá válnak és távolódnak az előre

meghatározott sebességprofiloktól a véletlenszerűbb szituációk felé, szélesebb környezeti peremfeltételekkel. [2] Probléma megoldására, hatékony és gazdaságos eszköz a szimulációk alkalmazása, de a közúti tesztek továbbra is fontosak a vezetés fejlesztése szempontjából, valamint nélkülözhetetlen a szimulációs modellek validálására. A közúti tesztek során a változó környezeti hatások megnehezítik a mérések ismételtetését, reprodukálhatóságát. Szimulációk alkalmazásával megjelenik egy új tesztptadi koncepció, amely lehetővé teszi a vezérlőrendszerek alkalmazását egy teljesen integrált virtuális jármű esetén. Ez a koncepció kiegészíti a kialakított fejlesztési folyamatokat, így ez az eljárás egyre inkább előtérbe kerül szemben a közúton végzett mérésekkel.[3] A hatóságok és OEM (Original Equipment Manufacturer) belső revíziós osztályok nagy hangsúlyt fektetnek a folyamatbiztonságra és a folyamatok visszakövethetőségére. Fontos dokumentumok, eredmények és metainformációk évekig megőrzésre kerülnek azért, hogy az OEM-ek bizonyítani tudják az engedélyezési eredmények teljesülését. Ez sokkal összetettebb fejlesztési folyamatokat követel, hiszen folyamatosan újabb és szigorúbb tesztelési, vizsgálati terjedelmet írnak elő. Ezért növekszik az igény az új és intelligens kalibrációs eszközökre és ez nagyobb tesztptad kihasználást eredményez. A kiválasztott fejlesztési környezetben a szimulációk és tesztptadok kombinációja kerülnek előtérbe, mivel mindkettő reprodukálható, automatizálható és szélesebb körben lehet velük kísérletezni.[2] A virtuális fejlesztési eszközöket egyre gyakrabban használják az új hajtási rendszerek fejlesztésénél. Ahogy a projekt fázisai haladnak előre, a virtuális tesztek kiegészülnek vagy lecserélődnek valós komponensekkel. Különösen a növekvő számú különböző jármű és hajtási rendszer variációk miatt, a korai fázisokban történő szimulációs megközelítés szükségessé válik a termék fejlesztése során.[4] A CO<sub>2</sub> és a szennyezőanyagok kibocsátásának csökkentésére való törekvésnél magába kell foglalnia azt a három fenntarthatósági kritériumot, amelyek a jármű előállítás, energia hordozása és a jármű működtetése során keletkezik. Ezeket az aspektusokat szükséges figyelembe venni, amikor a jármű egész

\* PhD hallgató, Széchenyi István Egyetem. – *corresponding author*

\*\* adjunktus, Széchenyi István Egyetem - *témavezető*





változásai a különböző vezetési stílusok között is megfigyelhetők. Az óvatos vezetési stílusból származó pillanatnyi energiaszint jóval 40 kJ/s alatt van sík úton, mivel a dombos úton az adatok 40 kJ/s feletti eloszlása jelzi az út lejtésének jelentős hatását a jármű pillanatnyi energiaszintjére. Ez a viselkedés jobban megkülönböztethető a normál hajtásoknál. [8]

A fenti vizsgálatok a közúton történő mérés (PEMS) során állapították meg, ennek pontos megisméltése ugyanolyan feltételek mellett nem lehetséges. A mérések megisméltelhetőségének fontossága miatt alkalmazzák a szimulációs eljárásokat, mellyel a fékpad vezérlését irányítani tudják.

Mára a tervezés során a 4. ábrán látható új integrációs folyamat került kialakításra. A fejlesztési területek nem voltak összekapcsolva, az adatbázisok fejlett alkalmazása révén lehetővé válik egy fejlesztési platformon a különböző kombinációk közt az összefüggéseket elemezni és így tovább haladva a döntéshozatalok pontosságát tudják javítani, így ezáltal a költségek csökkenése érhető el. A hatékony átfogó tesztelési stratégia alkalmazása során egyidőben több teszt is elvégezhető. Lehetővé válik a szenzormodellek beállításainak részletes, a valóságban időigényes tesztek modellezése és a kapott legjobb eredményeket már közvetlen ki lehet próbálni a valós jármű esetén. Ezt a tesztelést a tartományok szétválasztásával érték el, ami az 4. ábrán látható.

Első körben nagyszámú ~1 millió darab virtuális tesztet készítettek elő, ami a felhő alapú virtuális térben futtattak, majd a vegyes valóságú tesztpad környezetére csupán ~1000 darab és végül egy teljesen fizikai tesztre került sor, melyet teljes egészében a valós környezetben tudtak végrehajtani. Itt fontos megjegyezni, hogy a nagyságrendek erősen eltérnek egymástól és a virtuális térben gyorsabban lehetséges egy teszt elvégzése.



4. ábra Fejlesztési folyamat előre haladásával a tesztek típusainak bemutatása (saját szerkesztés) [3]

A fejlesztési folyamat határfokának növelése érdekében a validációs és homologizációs tevékenységeknél járműszimuláció alkalmazására került sor a tesztmérések alapjául. Emellett vannak olyan speciális esetek (pl. vészesetek) melyeket már csak virtuális

módon kerülnek tesztelésre, mivel nagy kockázat vagy gazdasági vonzattal járna a korábban alkalmazott eljárásról képest. [6] A virtuális tesztvezetés ezzel a szimulációs megoldással kiegészítve a meglévő hajtásrendszer berendezése meg fog felelni a jelenlegi tesztelési módszer fejlesztési követelményeinek. [3] A jövőben egy radar implementációjának fejlesztésében terveznek előrelépéseket, mely elősegíti a teljes realisztikus vezetői asszisztens tesztelését, úgy mint az autonom vészféküzemeltetést (Autonom Emergency Brake, AEB) és a sávfigyelő asszisztens (Lane Keeping Aid., LKA). [5] Az ADAS/AD funkciók validálása nem hajtható végre kizárólag teszt pályán, ezért szimuláció segítségével új megközelítésekre van szükség a járműfékpad méréseknél. Ez az innováció egy új módszer kidolgozását eredményezte, így a ciklus kiválasztása, végrehajtása és a kulcsfontosságú teljesítményindikátorok számításának módja meghatározásra kerültek. [6]

#### 4. KONKLÚZIÓ

Automatizált vezetési funkciók biztosítása és homologizálása óriási kihívást jelent a termék a piacra jutása során, mivel hatalmas számú forgatókönyv, környezeti és a paraméterek kombinációi állnak rendelkezésre. A hagyományos valós tesztekkel szembe az új kihívásokkal az automatizált vezetés már nem megvalósítható, és a tesztelési módszerek virtualizálásának szükségességéhez vezet. Új módszer bevezetése során az érvényesítéshez XiL megközelítések használatosak, amelyek virtuálisan is használhatók az automatizált vezetési funkciók tesztelésénél. Az ADAS / AD funkciók ellenőrzését nem lehet végrehajtani kizárólag valóság alapú vizsgálatokkal, erre a feladatra új megközelítések a teszt példányok felhasználásával, szimuláció és az úgynevezett jármű a hurokban (ViL) szükséges. A leghatékonyabb validálást és / vagy homologizálást azok fogják tudni alkalmazni, akik a legjobb kombinációt tudják előállítani. Mivel a legtöbb szabályozás meglehetősen pontatlanul határozza meg a vizsgálati eseteket, a forgatókönyv kiválasztása és az értelmezés közötti kapcsolatot részletesen kell vizsgálni. Szimuláció egyik nagy előnye a kísérletek gyors elvégzésére mivel nagy mennyiségű teszt esetet és forgatókönyvet lehet vele produkálni töredék idő alatt a valóságban történő teszteléssel szemben. A cikk az integrált járművel végzett vizsgálatokat ismerteti laboratóriumi körülmények között. Változó érvényesítési és homologizációs tevékenységek a szimuláció és a fékpad együttes alkalmazása növeli a hatékonyságot az egész folyamatban. Csak a végleges jóváhagyás után a dedikált teszteseteket kell validálni teljesen valós körülmények között. [6]

A teszteknek kockázat nélkül minden jármű esetén reprodukálhatóak kell lenniük, ami megkönnyíti a fejlesztést és a csatlakoztatott segítségnyújtási rendszer validálását. Új termékfejlesztés során a szimulációk alkalmazásával a tesztelés során felmerülő költségek csökkentését segíti elő, hiszen nem kell az összes járművariánst legyártani ahhoz, hogy validált eredményeket kapjanak.[3] Kimutatták, hogy a jármű tesztpadon a keresztirányú manőverek az elektronikus stabilitási szabályozás realisztikus teljesítménye mellett a járműdinamika határáig végrehajthatóak valamint az automatikus vezetési funkciók tesztelése céljából a fejlett vezetői asszisztens (ADAS) és a környezet érzékeléséhez szükséges szenzor interfészei implementálva lettek. [5]

## 5. ÖSSZEFOGLALÁS

A folyamatok, eszközök és eszközláncok validációja és homologizációja elengedhetetlen. A folyamatokat folyamatosan ill. párhuzamosan kell fejleszteni, kiértékelni és finomítani. Az eszközláncokat használatuk előtt szükséges validálni, hogy a megbízhatóságukat alá lehessen támasztani. Azonban az automatizált vezetési funkciók homologizációjára még nincsenek szabályozások, emiatt újabb kihívásokat jelent a járműipar és a hatóságok számára. Ebből adódóan fontos, hogy az előírandó szabályozásokat közös megközelítéssel fejlesszék ki. [6]

## 5. SUMMARY

*The validation and homologation of processes, tools and toolchains is indispensable. The processes need to be developed, evaluated and refined continuously and concurrently. The toolchains need to be validated before usage, so their reliability can be reaffirmed. However, there are no regulations regarding the homologation of automated driving functions yet, as such it means new challenges for both the automotive industry and the authorities. Because of this, it is important to develop these new regulations with a united approach. [6]*

## 6. IRODALOM

[1] J. M. Luján, V. Bermúdez, V. Dolz, J. Monsalve-Serrano: An assessment of the real-world driving gaseous emissions from a Euro 6 light-duty diesel vehicle using a portable emissions measurement system (PEMS), Atmospheric Environment {174}2018,pp.112-121.

[2] S. Bauer, Prof. C. Beidl – Technical University Darmstadt; Dr. K. Laubis – AVL Deutschland GmbH; Dr. N. Keuth – AVL List GmbH, RDE Evaluation by Efficient Fleet Data Management and Advanced

Analytics, 8th International Symposium on Development Methodology

[3] Connected Testing of ADAS and Powertrain Functions on Integration Test Beds - Dr. Felix Pfister – IPG Automotive GmbH, 8th International Symposium on Development Methodology

[4] Engine-in-the-Loop: A Method for Efficient Calibration and Virtual Testing of Advanced Diesel Powertrains, Tom Jung, Matthias Kötter, Joschka Schaub, Carole Quérel, Silja Thewes, Hassen Hadj-amor, Marcel Picard, Sung-Yong Lee, Springer Fachmedien Wiesbaden GmbH, ein Teil von Springer Nature 2019 J. Liebl (Hrsg.), Simulation und Test 2018, Proceedings, [https://doi.org/10.1007/978-3-658-25294-6\\_12](https://doi.org/10.1007/978-3-658-25294-6_12)

[5] - M.Sc. André Hartwecker, M.Sc. Osama Al-Saidi, Prof. Steffen Müller – Technische Universität Berlin, Steering at the Powertrain Test Bench – A New Validation Method for Highly Automated Systems up to the Limits of Vehicle Dynamics, 8th International Symposium on Development Methodology

[6] Christian Gnandt - TÜV SÜD Auto Service GmbH, Dr. Tobias Düser - AVL Deutschland GmbH Homologation and Validation of Automated Driving Functions – It's all about an efficient method and process, 8th International Symposium on Development Methodology

[7] S. Prakash, T. A. Bodisco: An investigation into the effect of road gradient and driving style on NOX emissions from a diesel vehicle driven on urban roads, Transportation Research Part D: Transport and Environment {72}2019,pp.220-231.

[8] G. Triantafyllopoulos, D. Katsaounis, D. Karamitros, L. Ntziachristos, Z. Samaras: Experimental assessment of the potential to decrease diesel NOx emissions beyond minimum requirements for Euro 6 Real Drive Emissions (RDE) compliance, Science of The Total Environment {618}2018,pp.1400-1407.







# CONTENTS

<i>Dr. Bihari János, Filpekó Máté, Szőnyi Szabolcs:</i> <i>DEVELOPMENT OF A SPECIAL GEARBOX</i> .....	5	<i>Sipkás Vivien, Vadászné Bognár Gabriella Prof. Dr.:</i> <i>EVALUATION OF FAILURE DATA OF MICRO SWITCHES</i> .....	57
<i>Darabos Anita:</i> <i>OUR PACKED WORLD</i> .....	11	<i>Dr. Szakál Zoltán, Dr. Kári-Horváth Attila, Tóttösi Ákos, Dr. Kátai László:</i> <i>INVESTIGATION OF COLORED MATERIALS PRODUCED BY 3D METAL PRINTING FROM A MIXTURE OF DIFFERENT METAL ALLOYS</i> .....	61
<i>Dóczy Martin Olivér, Dr. Sződy Róbert, Dr. Zwierczyk Péter Tamás:</i> <i>FINITE ELEMENT MODELING OF THE CHANGING OF BONE GRAFTS USING HYPERMESH-CALCULIX INTERFACE</i> .....	15	<i>Szalai Judit, Takács Ágnes:</i> <i>THE VIKOR ALGORITHM IN MATERIAL DECISION SUPPORT</i> .....	65
<i>Dóka Tamás, Dr. Horák Péter:</i> <i>STEERING MECHANISM OPTIMIZATION USING GENERATIVE DESIGN TOOLS</i> .....	19	<i>Takács Ágnes:</i> <i>DIFFERENT LEVELS OF CONCEPT IN MECHANICAL ENGINEERING DESIGN</i> .....	69
<i>Fazekas Bálint, Goda Tibor:</i> <i>A CONSTITUTIVE MODEL TO DESCRIBE THE COMPLEX BEHAVIOUR OF CARBON BLACK FILLED RUBBER</i> .....	25	<i>Tomin Márton, Kmetty Ákos:</i> <i>DEVELOPMENT OF FALLING WEIGHT MEASUREMENT LAYOUT FOR DYNAMIC MECHANICAL TESTING OF POLYMER FOAMS</i> .....	73
<i>Ficzere Péter, Nassim Markiz, Horváth Eszter:</i> <i>INFLUENCE OF PRINTING DIRECTION ON 3D PRINTED ABS</i> .....	29	<i>Dr. Várszegi Tibor, Miskei István:</i> <i>TESTING OF PIGGABLE ISOLATION DEVICE (PLUG) FOR GAS AND OIL PIPELINES</i> .....	77
<i>Dr. Ficzere Péter, Lukács Norbert László:</i> <i>EXAMINATION OF POSSIBILITIES FOR MODIFICATION OF STRENGTH DEPENDS ON INFILL PARAMETERS IN CASE OF ADDITIVE MANUFACTURING TECHNOLOGIES</i> .....	33	<i>Dr. Várszegi Tibor, Simon J. Gergely, Valu Gyula:</i> <i>SYSTEM INTEGRATION TESTING OF PIGGABLE GAS AND PETROLEUM PIPE ISOLATION DEVICE (PLUG)</i> .....	81
<i>Jónás Szabolcs, Dóczy Balázs, Dr. Kovács Attila:</i> <i>KNORR-BREMSE DESIGN CHALLENGE 2020 – THE POSSIBILITIES, FIRST STEPS OF IMPLEMENTATION AND EXPERIENCES OF OPEN INNOVATION</i> .....	37	<i>Horváth Richárd, Lukács Judit:</i> <i>ESTIMATION OF TOPOGRAPHIC PARAMETERS OF CUT SURFACE BY SOFT COMPUTING TECHNIQUE</i> .....	85
<i>Dr. Lovas László:</i> <i>SELF-LOOSENING OF TRUCK WHEEL BOLTS</i> .....	43	<i>Dr. Markovits Tamás, Dr. Borbás Lajos:</i> <i>TECHNOLOGY DEVELOPMENT OF LASER HARDENING AND CLADDING FOR STRUCTURAL STEELS</i> .....	91
<i>Talal Alsardia, Dr. László Lovas:</i> <i>ON MEASURING OF BOLT SELF-LOOSENING</i> .....	47	<i>Koller Tamás, Szabados György:</i> <i>USE OF VIRTUAL VEHICLES IN DEVELOPMENT – OVERVIEW</i> .....	98
<i>Lukács Judit:</i> <i>FUZZY BASED PREDICTION METHOD FOR INTERIOR SOUND QUALITY</i> .....	51		

# GÉP

## INFORMATIVE JOURNAL

for Technics, Enterprises, Investments, Sales, Research-Development, Market of the Scientific Society of  
Mechanical Engineering

Dr. Döbröczöni Ádám

**President of Editorial Board**

Vesza József

**General Editor**

Dr. Jármái Károly

Dr. Péter József

Dr. Szabó Szilárd

**Deputy**

Dr. Barkóczi István

Bányai Zoltán

Dr. Beke János

Dr. Bercsey Tibor

Dr. Bukoveczky György

Dr. Czitán Gábor

Dr. Danyi József

Dr. Dudás Illés

Dr. Gáti József

Dr. Horváth Sándor

Dr. Illés Béla

Kármán Antal

Dr. Kalmár Ferenc

Dr. Orbán Ferenc

Dr. Pálinkás István

Dr. Patkó Gyula

Dr. Péter László

Dr. Penninger Antal

Dr. Szabó István

Dr. Szántó Jenő

Dr. Szűcs Edit

Dr. Tímár Imre

Dr. Tóth László

Dr. Varga Emilné Dr. Szűcs Edit

Dr. Zobory István

**DEAR READER,**

On 22-24<sup>th</sup> August 1973 a number of 234, mainly top designer members of 110 firms and institutes dealt with the industrial design and its organisation. The idea of the conference was born in the summer of 1972 during the national secretariat meeting of the Scientific Society for Mechanical Engineering (GTE) that was arranged by the GTE committee of the University of Miskolc, with the collaboration of professor Dr. Zénó Terplán, Dr. József Magyar, Dr. Rezső Száday and the workmates of the Department of Machine Elements, University of Miskolc. The conference was opened by professor Dr. Jenő Varga, former chief designer of the GANZ factory, highlighting that *this was the very first occasion of such a meeting in Hungary*. He called the attention of the participants to the *evaluation of the design*, considering the mainly West German papers *dealing with design methodology*, published during the last years. The authors of all the 15 papers of the conference proceedings argued for a design work that framed into a consolidated system, fruitful and effective. After the event of the Discussion of Chief Designers in 1975 the conference title was transformed into *National Seminary of Machine Designers* in 1977.

Previously to the 1990-es changes, similarly to the earlier events in mood, was the 6<sup>th</sup> National Seminary of Machine Designers in 1985, held in Miskolc-Tapolca. The 43 presentations, all in printed form, too, were followed by 210 participants, arrived from the industry, research institutes and higher education. At the opening ceremony, professor Dr. József Drobni *talked about the design of energy-efficient, reliable and aesthetic machines that are competitive not only abroad but also inland*, and called the attention to challenges ahead. The bankruptcy of state-owned companies and research institutes influenced the VII. National Seminary of Designers. The conference was organized at the University of Miskolc and the presentations were held by university lecturers, professors and researchers for colleagues from the higher education and some industrial expert, with unchanged effort.

During the last decade of the 20<sup>th</sup> century the Hungarian industry was transformed radically, the producer changed places with the consumer, the underestimated consumer goods became equal to the machines and means of production, the dictionary of machine designers was completed by the word "product". The designers have understood the meaning of the product: everything which are interested in, e.g. Conference of Machine Designers, or on which the interest can be aroused, e.g. Conference of Machine and Product Designers. The organizers of the conference also understood the needs of the entrant generations, *the kind participation in regular professional meeting, and the pleasure of the reliable publication at a reasonable price, by the support of the Scientific Society for Mechanical Engineering*.

The change is perceptible in the theme of the presentations, too. *Beside the mathematics, the mechanics, the material and manufacturing sciences, the dimensioning, strength calculation, lubrication and structure of machine elements, the computer aided manufacturing of real products and virtual models, the biology, the medical sciences, the analogies of nature and the results of industrial design became also into the groups of analyzed areas. The COVID-19 virus closed the verbal presentations, and the ZOOM softver will help the conference*.

At the end of this recommendation, do allow us the kind Reader a personal voice. Our organizing work since 1985 has not become fruitful without the support of the leaders, the teaching and non-teaching staff of the Institute of Machine and Product Design (formerly the Department of Machine Elements) Personally, I am indebted for their encouragement, critic and work to professor Gabriella Bognár Vadászné, director of Institute, to professor emeritus Ádám Döbröczöni, to Géza Németh senior lecturer, and to Aranka Gere economic administrator.

*Dr. József Péter  
organizing secretary of the Seminary*

Managing Editor: Vesza József. Editor's address: 3534 Miskolc, Szervezet utca 67.

Phone/fax: (+36-46) 379-530, (+36-30) 9-450-270 • e-mail: mail@gepujsag.hu

Published by the Scientific Society of Mechanical Engineering, 1147 Budapest, Czobor u. 68., Postal address: 1371, Bp, Pf. 433

Phone: 202-0656, Fax: 202-0252, E-mail: a.gaby@gteportal.eu, Web: www.gteportal.eu

Web: http://www.gepujsag.hu \* Kereskedelmi és Hitelbank: 10200830-32310236-00000000

Publisher: Dr. Igaz Jenő, Managing Director

Gazdász Nyomda Kft. 3534 Miskolc, Szervezet u. 67. Telefon: 06-46/379-530 • e-mail: gazdasz@chello.hu

Distributed to subscribers by Magyar Posta Zrt, Postal address: 1900 Budapest

Subscription: subscription can be ordered at any Hungarian post office, from postmen, from the link: www.posta.hu WEBSHOP

(https://eshop.posta.hu/storefront/), via e-mail: hirlapelofizetes@posta.hu, by phone: 06-1-767-8262, or mail to: MP Zrt. 1900 Budapest

Subscription: subscription can be ordered from overseas and to overseas at Magyar Posta Zrt. Visit: www.posta.hu WEBSHOP (https://eshop.posta.hu/storefront/), mail to: 1900 Budapest, 06-1-767-8262, or hirlapelofizetes@posta.hu

Domestic subscription prices are: HUF 1,260 a single copy and HUF 2,520 a double copy.

INDEX: 25 343 ISSN 0016-8572

**The published articles have been reviewed.**

The publication is supported by the National Cultural Fund of Hungary





Géplervezők és Termékfejlesztők XXX. Szemináriuma  
Miskolc, 2014. november 6-7.

Negyedik sor: Kelemen László, Dr. Szávai Szabolcs, Dr. Horváth Péter, Sarka Ferenc, Bendefy András, Gárdonyi Péter, Dr. Dobrocsonyi Ádám  
Harmadik sor: Jónás Szabolcs, Dr. Kamondi László, Ács Dániel, Horváth Richárd, Czifra Árpád, Györi Márk, Hegedus Ferenc, Farkas Gergő, Farkas Attila Béla, Pintér Eryin, Szabados Rózka  
Második sor: Dr. Kátai László, Zalavári József DLA, Hircsu Martann, Veres Péter, Dr. Szenté József, Dr. Gódor István, Univ.-Prof. Dr. Florian Grün, Cand.-Ing. Jakob Moder, Dr. Szabó Ferenc  
Első sor: Dr. Orbán Ferenc, Dr. Siposs István, Dr. Kerényi György, Dr. Péter József, Dr. Lovas László, Dr. Hegedus József, Vadászné, Dr. Bognár Gabriela, Dr. Péter Józsefné, Kavicsárszki Gyula DLA.