

A Rika-erdei kora középkori erődítmények 1999. évi régészeti kutatása

(Kivonat)

Az 1999. évi ásatás során részben kitakartuk a tavaly kutatni kezdett objektum délnyugati és délkeleti oldalát, illetve déli sarkát. Hasonlóképpen kutatás tárgyát képezte az építmény bejáratának déli oldala, ennek során sikerült tisztázni a bejárat szélességét (a falvastagsággal egyenlő: 2,40 m). A talált kerámianyag (edénytöredék) megerősíteni látszik az építmény 12. századra datálását. A kerámia mellett két vas patkótöredék és egy vas patkószeg került elő, amelyek datálhatóak ugyanerre a periódusra.

*

Az 1998-as évi Rika-erdei kutatások során bebizonyosodott, hogy a Sós-kút- (Nádas-) és a Rika-patak között húzódó nyugat-kelet irányú hegygerincen egy eddig ismeretlen kora középkori objektum maradványai találhatóak. Az ott elvégzett régészeti kutatások csak néhány kérdésre derítettek fényt¹, de a kutatás folytatását több, mint indokolták. Ennek során a szűkös anyagi körülmények csak viszonylag kis felületek feltárását tették lehetővé, de így is számottevő leletanyagot sikerült a felszínre hozni.

A kutatások egyik célja az építmény déli részén található, a terepbejárások során sáncnak feltételezett második tereppihenő jellegének megállapítása volt. Ennek érdekében közelítőleg az 1999/2. kutatóárok meghosszabbításaként nyitottuk meg az 1,00 méter széles és 11,00 méter hosszú 3. kutatóárkot (1. ábra). A déli irányban egyre vékonyodó metszetben az 5–10 cm vastag

humuszréteg alatt 25–40 cm vastag sárgásbarna erdei talajréteg található, amelyet egy sárgászürke lemorzsolódott dacituffa törmelék követ. Ez alatt található a dacituffából álló anyaközet. A kutatóárokban néhány, feltehetőleg a falból omlott, helyenként mésznyomokat mutató, férfiókölnyi méretű kő kivételével emberi behatás nyomaira nem bukkantunk. A leírtak alapján elmondható, hogy a terepbejárás során megfigyelt tereppihenő egy természetes terasz, és a gerinc déli része, legalábbis az épülettől délre, nem volt megerősítve.

A déli oldal kutatásával párhuzamosan folyt az építmény délnyugati és délkeleti oldalán a külső falrészek feltárása, amelynek érdekében a falra merőleges 3 x 2 méteres kutatási felületet nyitottunk meg. Az átmetszett rétegek azonosak az 1998-ban megfigyelttel: 5–10 cm vastag növényi humusz, a falak magasságával megegyező, kifelé egyre jobban vékonyodó, nagyméretű kőveket és sok meszet tartalmazó földréteg, megkeményedett hamuréteg, dacituffából döngölt járósínt és anyaközet. A hamuréteg a délkeleti falfelület mellett levő, két nagyobb méretű szabálytalan foltban elérte az 5 cm vastagságot is, és különösen sok faszéndarabot tartalmaz.

A falakat közepes méretű andezittömbökből, forró mésszel építették. A mintegy 5°-kal befelé dőlő falfelületek kialakítására kevés gondot fordítottak, így azok egyenetlenek, néha görbék. A kövek között maradt réseket finomra szitált homok hozzáadásával készített mészhabarccsal vakolták be. A falak a délnyugati oldalon maradtak meg a legépebben, ahol a fal középső szakaszán ma is 2,30 méter magasságban állnak, míg a délkeleti oldalon magasságuk 1,90–2,00 méter között váltakozik. A feltárás során kiszabadult az omladék réteg alól az épület lekerékített déli sarka is. Ma csak egy sor kő (25–35 cm) magasságban áll. A lekerékítés nem tökéletes kör alakú. Az indulásnál 14°-kal hajlik befelé, 1,85 méter hosszan, majd egy kb. 0,65 méteres sugarú körcíkkel leírva csatlakozik a délkeleti falfelülethez.

A délnyugati fal középrészén sikerült kibontani az épület bejáratának déli oldalát, amely a déli saroktól 4,20 méteres távolságban



található. Ez a bejárat legjobban megőrződött része, ma 0,65 méteres magasságban áll. Mint ahogy az a bejárat északi oldalán is megfigyelhető volt, itt is nagyobb gondot fordítottak az építésre. A falfelületet válogatott, lapos oldalukkal befelé fordított, megmunkálatlan andezittömbökből alakították ki. A még fennálló felületen vakolat nyoma nem figyelhető meg. A bejárat nyílása ugyanakkora, mint a falvastagság, 2,40 méter. A küszöbszintet ugyancsak válogatott, lapos felületükkel felfelé helyezett lapos kövekből alakították ki. Felületén elszenesedett gerenda maradványai kerültek elő. Noha nagyon rossz minőségben maradt meg, nyoma az átégett felületen jól kivehető volt és meg lehetett állapítani, hogy szerves egységet alkot az 1998-as kutatások során feltárt gerendamaradvánnyal². A gerendamaradvány félkörívben köti össze a bejárat két külső sarkát, így, ellentétben a tavaly feltételezett rendeltetésével (ajtókeret), inkább egy az épület elpusztulása során átégett és lezuhant szemöldökfára enged következtetni.

A délkeleti oldalon nyitott kutatási felületekben a fal megvastagítását tártuk fel. A 2,50 méter hosszan felszabadított falfelületből meg lehetett állapítani, hogy az 1998/3. felületben megfigyelt, mintegy 0,80 méterrel kiugró fal-megvastagítás nem egy támpillér, hanem teljes hosszában követi a falat, úgy, hogy ezen az oldalon vastagsága 3,20 méter. A megvastagítást 40–50 cm nagyságú andezittömbökből, forró mész felhasználásával építették, úgy, hogy a falfelület és a kövek közötti résekbe apróbb köveket helyeztek. Az építéskor az első kősort nem az anyakőzetre, hanem a már létező járószintre helyezték, amelynek kiszabadított részein semmilyen régészeti anyagot sem találtak. A megvastagítás jól megfigyelhető a falra merőlegesen nyitott, annak felső felületét átvágó 6,00 méter hosszú 4. kutatóárok metszetrajzán is (2. ábra). Megjegyzendő, hogy hasonló eljárást figyeltek meg a közelben levő, feltehetőleg egykorú Kusztaly váránál is³.

Az ásás során feltárt régészeti anyag a középkori járószint felületéről, a hamuréteg alól, egyes esetekben pedig a kincskereső gödrökből kibólt földből került elő. Az 1998-as ásás le-

letanyagához hasonlóan az idén is kerámiát, fém-tárgyakat, állati csontot és fenőköveket tartalmaz.

A leletanyag legnagyobb, kormeghatározó részét a kerámiá teszi ki. A járószint felületén mindenhol megtalálható volt, azonban a bejárat környékén, valamint a délkeleti oldalon nagyobb számban került elő. A feltárt kerámiatöredékből hat fazék peremrészét és egy edény fenékrészét sikerült összeállítani, de a rajtuk kívül összerakható töredékek alapján még legalább négy edénnyel lehet számolni. Az összeállított anyag alapján négy fő edénytípus figyelhető meg:

– Kifelé hajló, megvastagított peremű, tölcséres szájú, rövid nyakú, erősen domborodó vállú, díszítetlen fazék (3/1. ábra). Kézikorongon készítették, finom szemcséjű, szitált homokkal soványított agyagból. A fenékének átmérője kisebb a szájánál. Vörösesbarna felületén égésnyomok figyelhetőek meg.

– Hordó alakú, csapott vállú, kézikorongon készített, vastag falú fazék. Pereme letörött, de feltételezhető, hogy vízszintesen kihajó lehetett. Szájának és fenékének átmérője hozzávetőlegesen azonos. Sötétszürke, megégett felületekkel tarkított felületén a nyakon ujjal benyomkodott díszítés, míg a vállon és a hason bekarcolt széles csigavonal található.

– Csapott vállú, enyhén kihajó egyenesen vágott peremű, szürke edények (3/2., 4/3. ábra). Kézikorongon készültek, apró kavicsokat tartalmazó homokkal soványított agyagból. Az egyik peremtöredék díszítetlen, míg a másikon körömmel benyomkodott díszítés és bekarcolt csigavonal figyelhető meg.

– Zsák alakú, vízszintesen kihajló, lekerekített peremű bögrék. Az egyik példány kézikorongon készült, finom homokkal soványított agyagból (4/4. ábra). Vállrészét körömbenyomás és bekarcolt csigavonal díszíti. Figyelemre méltó a másik, ebbe a típusba tartozó töredék, amely a kincskereső gödrök kitöltéséből került elő (4/5. ábra). Kézzel készítették, apró kavicsot és mészszemcséket tartalmazó agyagból. A mészszemcsék jelenléte az edény anyagában arra enged következtetni, hogy a többi edénytől eltérően itt helyben készült.

A délkeleti oldalon került elő egy belső füles, sárgásszürke színű, vízszintesen kihúzott és



megvastagított peremű cserépüst töredéke (4/1. ábra). Nagyméretű homokszemcsékkel soványított agyagból készült, felületén nem található díszítés.

A kerámia tipológiai elemzése megerősíti az 1998-as régészeti ásatások anyaga alapján ajánlott kormeghatározást.

A járószintről három lekerekített sarkú, téglalap keresztmetszetű, homokkőből készült fenőkő töredéke is előkerült.

A régészeti leletek második leggyakoribb típusa az állatcsont. Épen megmaradt vagy darabokra tört leletanyag a feltárt járószinget teljes felületéről előkerült. Legnagyobb a koncentrációja a bejárat mellett és a délkeleti oldal központi részén. A leletek alapján szarvasmarha, vad- vagy házidisznó és szarvas maradványait lehet megkülönböztetni. Az állatcsontokon gyakran figyelhető meg nagyobb szerszám (fejsze, bárd?) hagyta vágásnyom, de szarvasagancson van nyoma olyan késfelhasználtnak is, amelyet inkább farigcsálásnak értelmezhetünk (5/3. ábra).

A kutatások során három fémtárgy került elő. Az egyik, egy 1,7 cm átmérőjű, félgömb alakú, erősen oxidálódott, vasból készült övveret a déli sarok közelében, közvetlenül a járószintről került elő. A veret felerősítésére egy a belsejébe forrasztott téglalap keresztmetszetű vasból készült csapszeg szolgált. Az övveretek a díszítő jellegű tárgyak közé sorolhatók, és a katonai felszerelés vastagabb bőrből készült elemeit vagy a lószerszámot díszítették. Hasonló, a „turáni nomádoknak” tulajdonított és a kora középkorba datált vereteket ír le Eugeniu SAVA Bălăbani-ról (Taraclia kerület, Moldávia köztársaság).⁵

A más két fémelet egy-egy kettőbe törött lópatkó darabjai. Az egyik egy 11 cm hosszú, eredetileg kb. 11 cm széles példány bal oldala, a délkeleti oldalon, a járószintről került elő (5/1. ábra). Alsó részén visszahajlított, csonkagúla alakú sarok figyelhető meg. A patára való felerősítést oldalanként három-három szeggel oldották meg, amelyeknek nyílása az alsó részen kialakított sekély csatornában helyezkedik el. A másik egy kb. 9 cm hosszú patkó majdnem teljes jobb szára, amely a kincskeresők által megbolygatott talajból került elő (5/2a. ábra). Alakja meg-

egyezik a járószintről előkerült patkóéval. A hátsó nyílásban még benne volt a visszahajlított végű patkószeg (5/2b ábra).

Ennek a patkótípusnak a magyarországi használatát MÜLLER a 11–13. századba datálja.⁶ Délkelet-Erdélyben a székykeresztúri⁷, kománai⁸, valamint a Bükszád-vápvári⁹ leletek alapján használatát a 13–14. századra teszik. Az a tény azonban, hogy az egyik példány 12. századi kerámiával datált rétegből került elő, mindkét patkót ebbe a periódusba sorolja be.

A leírt fémeletek kapcsán szükséges megemlítenünk, hogy az 1998/2. kutatóárok által tavaly feltárt, lentről a harmadik útszinten jelzett apró fémtárgy-töredék (feltehetőleg patkószeg) körül, az útfelületről begyűjtött, akkor azonosítatlanként nem tárgyalt leletanyaggal ki kell egészítenünk a leírást. Ez a 6–7 db. 0,5–1,0 cm-es alaktalan rozsdadarabka részben még mindig vasmmal rendelkezik.

Összefoglalásképpen: az 1999. évi, a Rika-erdei erődfitményrendszerben végzett régészeti kutatások eredményei megerősítik a korábban megállapítottakat, de az anyagi háttér nélkül rövidre sikerült kutatási idő következtében továbbra sem biztosítanak egy teljes, átfogó képet a kutatott objektumokról.

Köszönetnyilvánítás: A dolgozat a Délkeleti Kapu régészeti kutatóprogram 1999. nyári ásatásának jelentése. A kutatást csak az Oktatási Minisztérium támogatásának köszönhetően folytathattuk. Segítségüket ezúton is, ismételtelen köszönjük.



Jegyzet

1. BORDI Zs. Loránd, DÉNES István, **Régészeti kutatások a Rika-erdő kora középkori erődrendszerében**, ACTA (SICULICA) – 1998/1, Sepsiszentgyörgy, 1999, 175–188.
2. U.a. 176.
3. FERENCZI Géza, FERENCZI István, **A kora középkori kelet-erdélyi mészhabarcskötésű várak kérdéséhez**, ACTA (SICULICA) – 1997/1, Sepsiszentgyörgy, 1998, 218.
4. BORDI Zs. Loránd, DÉNES István, **i.m.**, 176–177.
5. SAVA, Eugeniu, **Necropola tumulară Bălăbani-II**, ArhMold, XIX, București, 1996, 191–192, 7/11–13, 18–20. ábra
6. MÜLLER, Robert, **Die Datierung der mittelalterlichen Eisenge-räts-funde in Ungarn**, ActaArchHung, 27, 1975, 1–2, 73–74
7. BENKÓ Elek, **A középkori Keresztúr-szék régészeti topográfiája**, Varia Archaeologica Hungarica, V, Budapest, 1992, 169, 41/1–3. tábla
8. ESKENASY, Victor, **O nouă fortificație românească din Țara Făgărașului – Cetatea Comanei (secolele XIII–XIV)**, Revista muzeelor și monumentelor. Monumente istorice și de artă. Anul L, Nr.1, 1981, 40, fig. 12
9. SZÉKELY, Zoltán, **Săpăturile la Let-Varheghiu (Trei Scaune). Tezaurul dacic dela Șimleul Silvaniei. Săpăturile la Bicsadul Otlului (Trei Scaune)**, Ed. Academiei RPR, 1951, București, 91

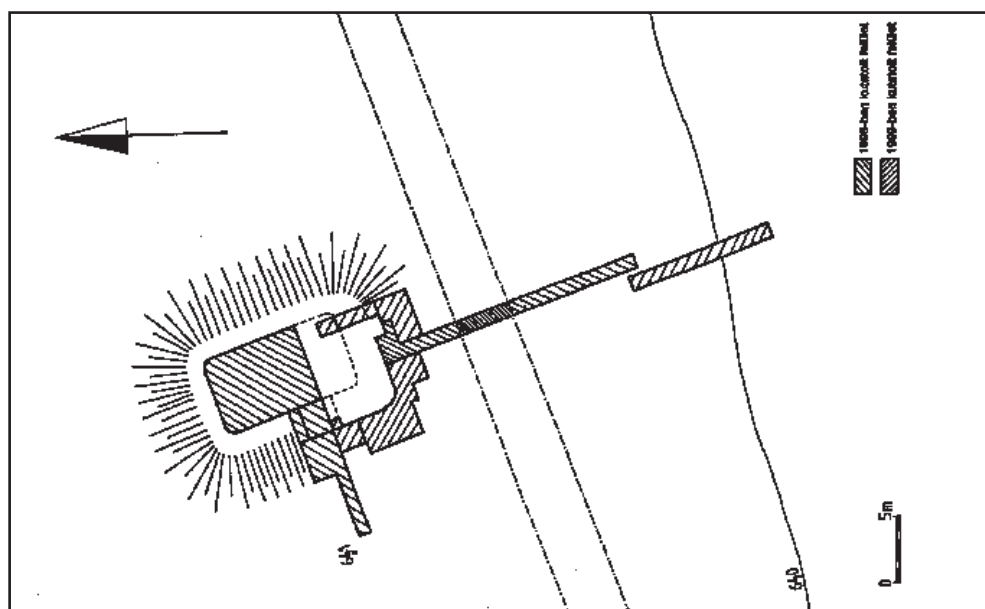
Cercetări arheologice la complexul de fortificații medieval-timpurii din Pădurea Rika (campania 1999) (Rezumat)

În timpul campaniei de săpături arheologice din vara anului 1999 au fost dezvelite parțial laturile de sud-vest și de sud-est, respectiv colțul sudic al edificiului unde au început investigațiile cu un an în urmă. S-a procedat și la cercetarea laturii sudice a intrării edificiului, putându-se stabili lățimea acesteia, egală cu grosimea zidului: 2,40 m. Materialul ceramic constând din fragmentele unor vase borcan și căldări de lut vin să confirme datarea pentru secolul al XII-lea al construcției. Alături de materialul ceramic au mai fost descoperite două potcoave rupte din vechime și o aplică, toate din fier, datele pentru aceeași perioadă.

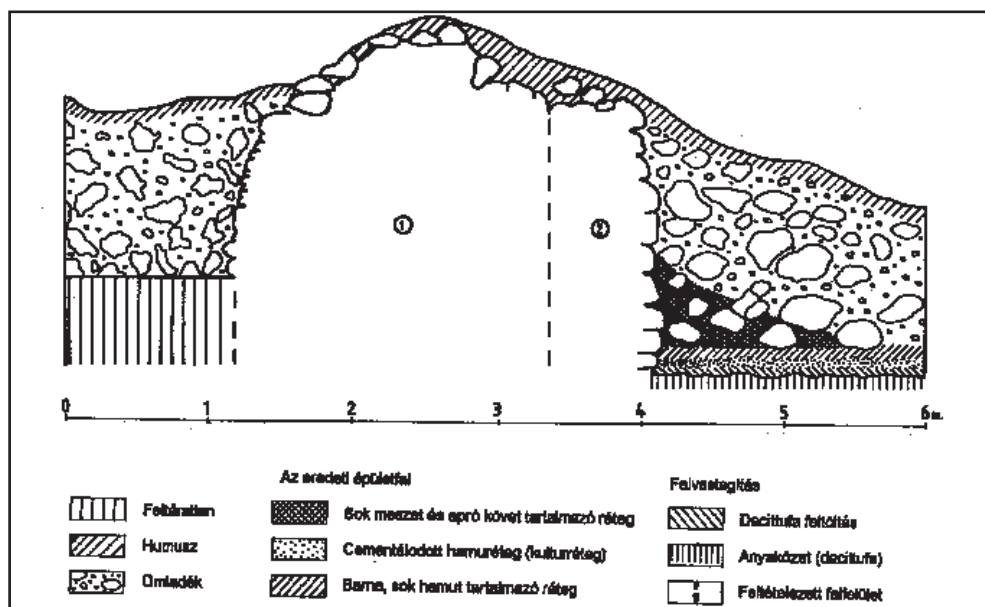
The Archaeological Diggings at the Early Medieval Fortification Complex of the Rika Forest. (The 1999 Campaign) (Abstract)

During the digging campaign in the summer of 1999, the south-western and south-eastern parts have partially been revealed, as well as the southern corner of the building that had been researched since the year before. The southern side of the entrance was also revealed, so that its width could be established. The pottery material consisting of some pot and clay-bucket fragments once more confirm the timing back of the building to the 12th century. Beside the pottery, two torn, old horseshoes and an iron bracket were found.



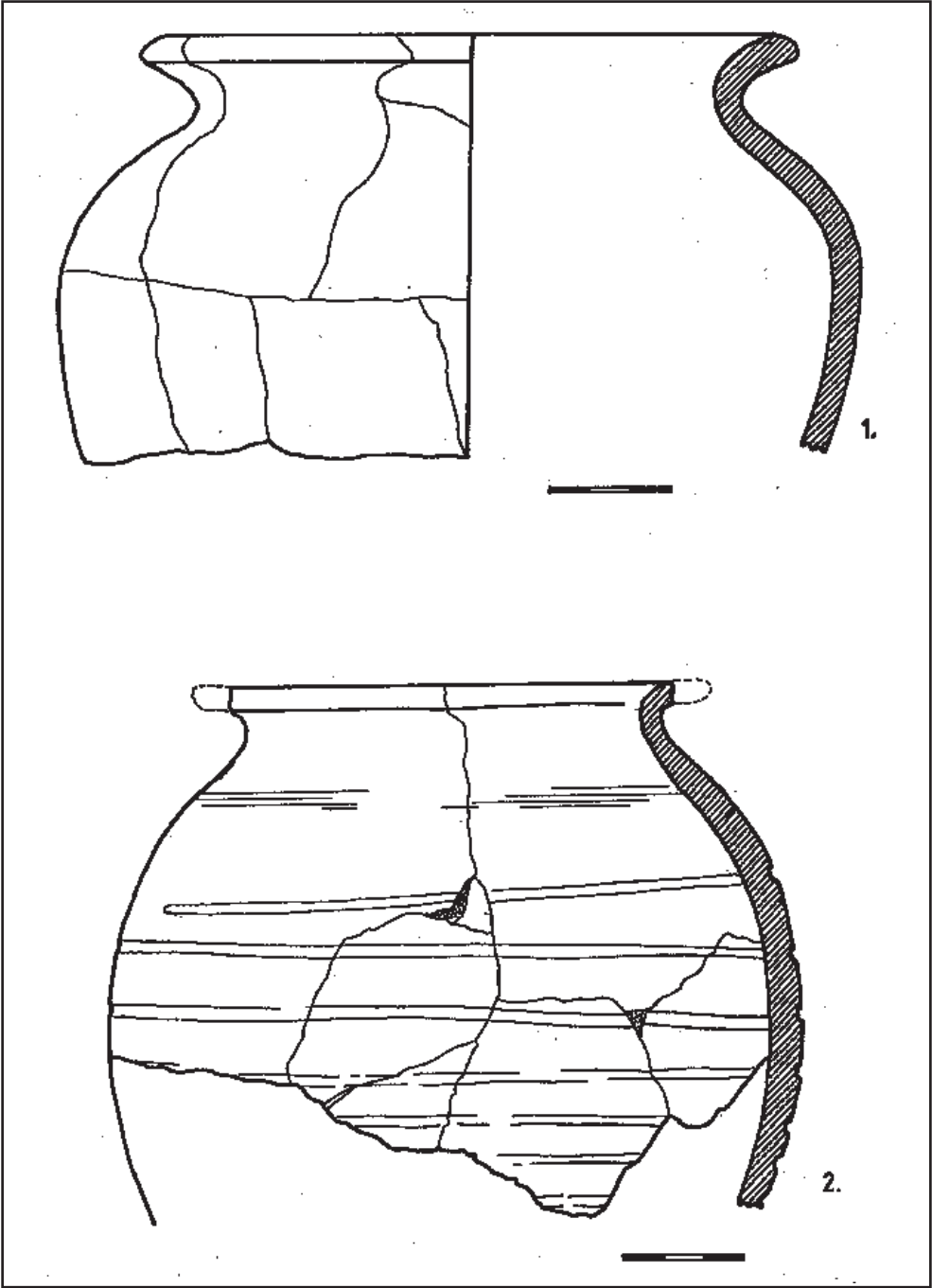


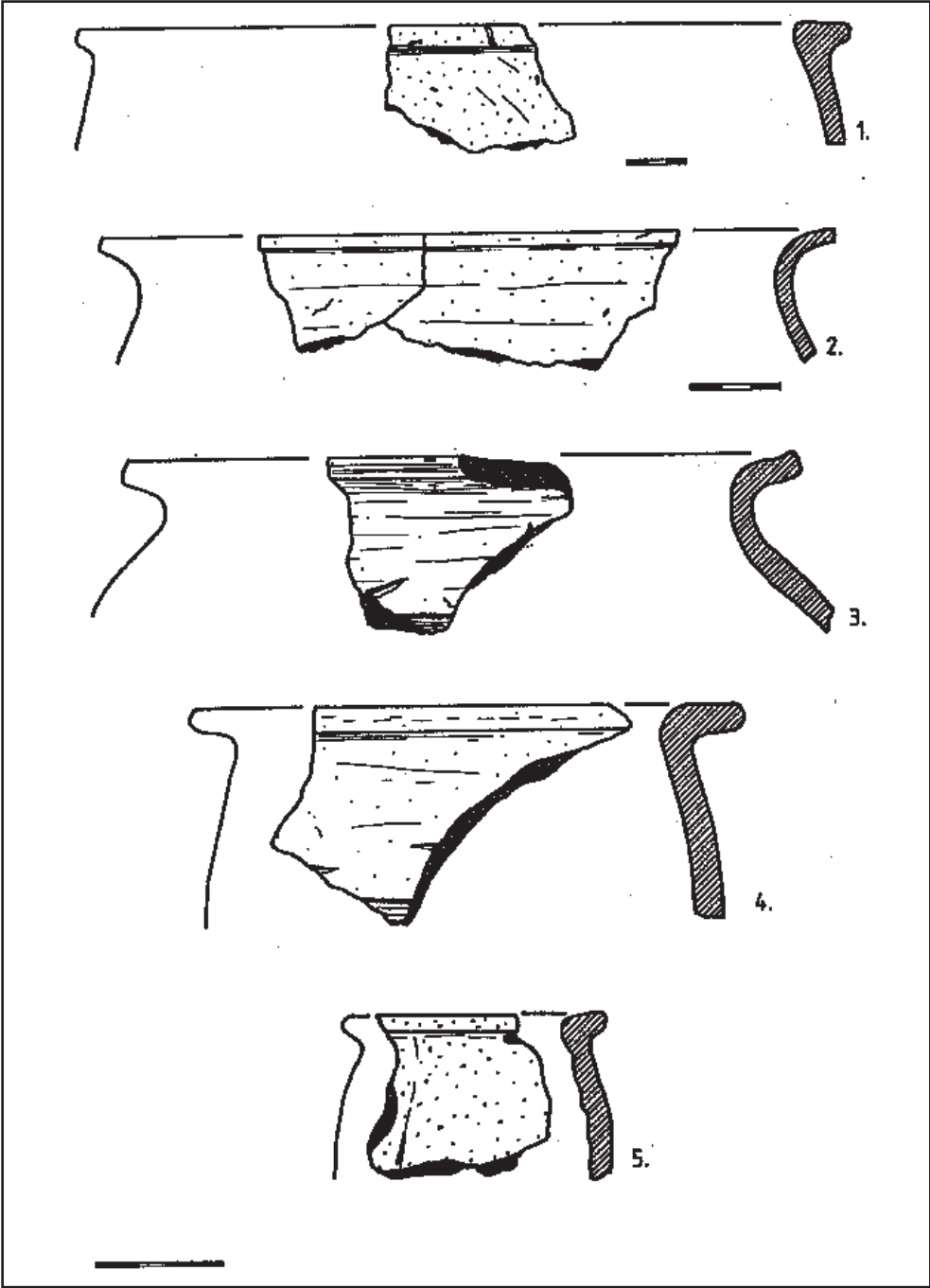
1. ábra



2. ábra

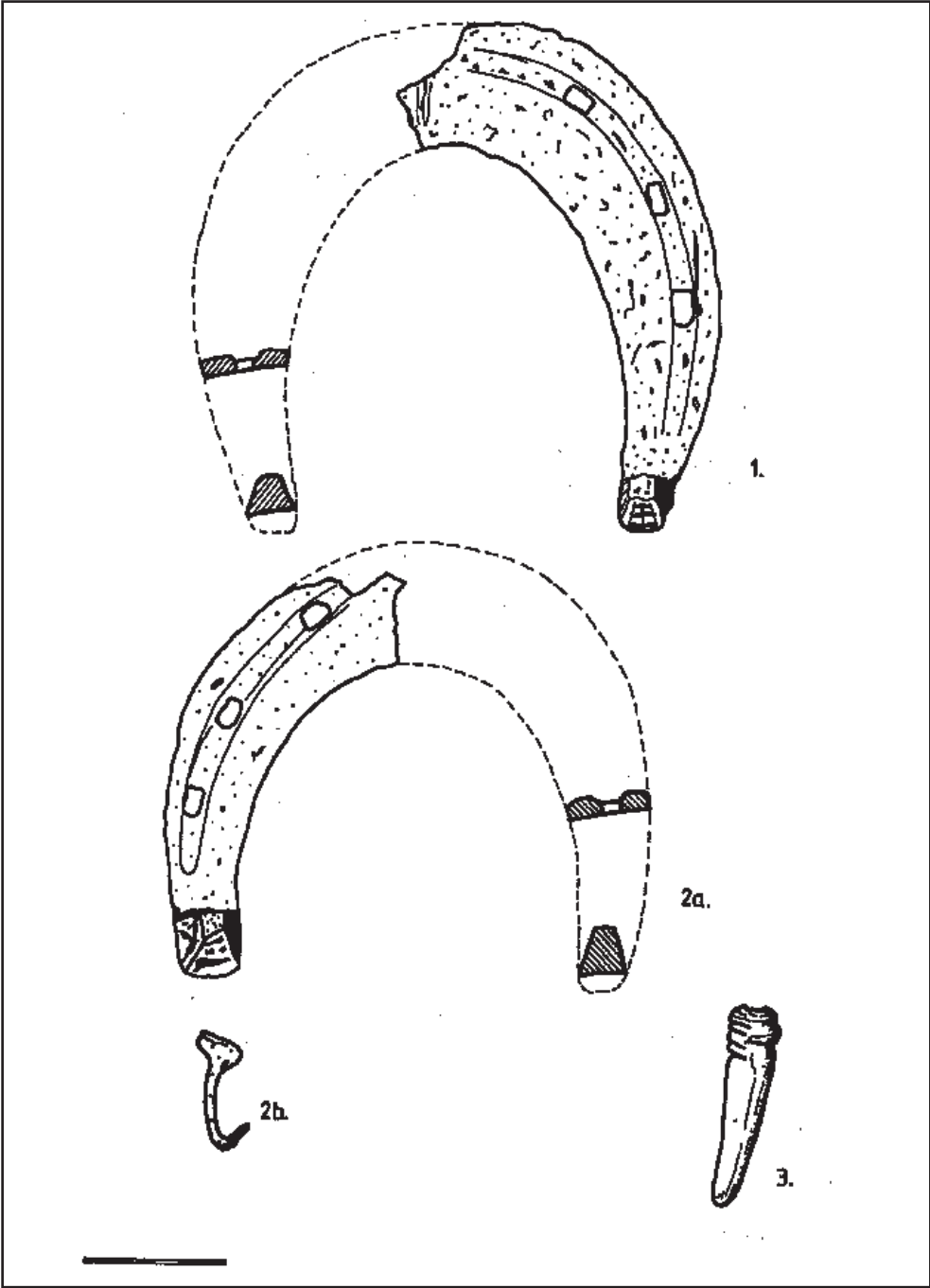






4. ábra







6. ábra Az objektum északnyugatról



7. ábra A bejárat (a mérőléc 2 m hosszú)





8. ábra A bejárat rész, felületén megszesenedett gerendanyomokkal



9. ábra A bejárat déli része az elszesenedett gerenda maradványaival





10. ábra A bejárat déli oldala

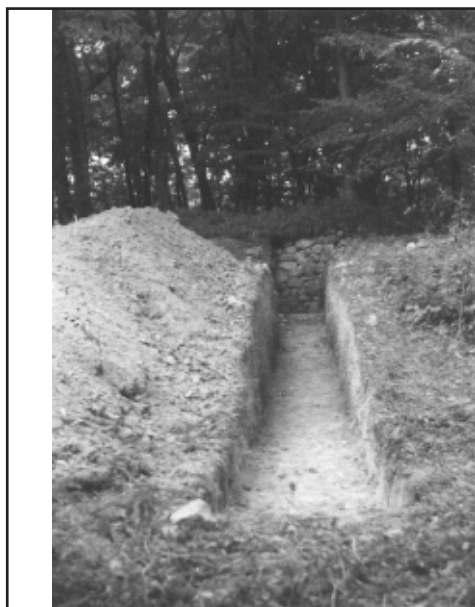


11. ábra Az I. kutatóárok nyugati részének metszete





12. ábra A falvastagítás



13. ábra Az objektum délről, a II. kutatóárok tengelyéből nézve

