

## Vestigii arheologice din secolele IV., VI. și XI-XII. p. Chr., de la Chilieni (j. Covasna)

(Rezumat)

Cercetările începute în 1987, au continuat anual pe terasa râului Olt de la Chilieni – Sf. Gheorghe. În 1996 s-au executat lucrări în prelungirea nordică a lucrărilor din 1995. S-au descoperit vestigii arheologice aparținând secolelor IV., VI. și XI., XII. p. Chr. Materialul de sec. IV. p. Chr. constă din: o cataramă din fier prevăzută cu spin; o fibulă romboidală din bronz, fragmentară; un pieptene de os, fragmentar, două puluri din ceramică confecționate din pereții unor vase și fragmente în special de la vase mari de provizii modelate la roată și arse cenușiu (Krausengefässe). Materialul de sec. VI. p. Chr. constă din câteva fragmente ceramice și dintr-un pieptene de os, fragmentar, cu dinții bilaterali. Vestigiile aparținătoare sec. XI-XII. p. Chr. constau din numeroase fragmente ceramice, fragmente de căldări de lut, ca de altfel și obiecte din fier și ceramică: un vârf de săgeată, trei fusaiole plate din ceramică, imitând pe cele plate din plumb descoperite la Doboz – Hajduirtás (Ungaria). Căldările de lut sunt reprezentate de șase fragmente de buze teșite orizontal și trase în interior, prevăzute cu două orificii, lucrate la roată și se pot atribui pecenegilor sau maghiarilor. Tot la ultimele se încadrează și vatra unei instalații de foc, de formă circulară, descoperită pe terasa Oltului.

Cercetările începute în 1987 au continuat anual pe terasa râului Olt de la Chilieni – Sf. Gheorghe. În 1996 de la marginea casetei nordice din 1995 s-a deschis pe malul terasei, inițial, un șanț ( $S_1$ ) având dimensiunile de 14,00 x 1,00 m, care apoi a fost prelungit spre sud cu încă 10,30 m. Acest lucru s-a impus întrucât în profilul malului terasei Oltului s-au surprins gropi în formă de sac și benzi de chirpic. Între 0 m - 9,00 m pe axa șanțului inițial  $S_1$ , s-au deschis spre est două casete ( $C_2$ ;  $C_3$ ) având o lățime totală de 2,80 m, iar în apropierea intrării principale a S.C. Pilon S.R.L. în malul terasei (unde s-a surprins o bandă de chirpic) s-a deschis caseta  $C_1$  având dimensiunile de 1,30 x 3,80 x 1,80 x 3,80 m.

Prin trasarea și cercetarea casetelor, șanțurilor avute în vedere s-au descoperit vestigii arheologice aparținând secolelor IV., VI. și XI-XII. p. Chr. Materialul de sec. IV. p. Chr., provine din  $S_1$ , prelungirea  $S_1$  și constă din: o cataramă din fier prevăzută cu spin; o fibulă romboidală din bronz, fragmentară; un pieptene de os, fragmentar, probabil din categoria pieptenelor cu mâner semicircular datați în sec. IV. p. Chr.<sup>1</sup>; două puluri din ceramică confecționate din pereții unor vase și fragmente în special de la vase mari de provizii modelate la roată și arse cenușiu (Krausengefässe), decorate cu caneluri, sau benzi de linii în val (Figura 1/1, 2, 3, 5, 7a, b). Materialele descoperite sunt similare cu cele din așezările și necropolele de la sud de Carpați și din Transilvania, ca de altfel și cu cele apărute anterior la Chilieni pentru această perioadă. Fibula descoperită este caracteristică pentru sfârșitul secolului al IV-lea și începutul sec. al V-lea p. Chr.

În perimetrul  $S_1$  inițial și al casetelor  $C_2$  și  $C_3$  s-au descoperit parțial două locuințe ( $L_1$  și  $L_2$ ), cu un bogat material. Dimensiunile celor două locuințe nu au putut fi stabilite întrucât acestea se continuă înspre est, pe terenul agricol, astfel impunându-se continuarea cercetărilor. Urmele concludente de arsură și cenușă, ca și arderea ulterioară, care s-a surprins pe numeroase fragmente ceramice, ne indică faptul că locuințele au fost incendiate. În privința materialului de sec. VI. p. Chr., acesta a fost descoperit în  $L_1$  în



apropierea malului terasei Oltului și constă din câteva fragmente ceramice și a unui pieptene de os, fragmentar, cu dinții bilaterali, lucrat din plăcuțe de os cu dinți bilaterali, prinse între două bare transversale, cu două nituri din bronz, atât cât s-a păstrat (Figura 1/4.). Barele transversale sunt ornamentate cu incizii constând din linii paralele care le mărginesc pe cele în val.

În Transilvania pieptenii cu dinți bilaterali sunt datați mai ales în secolul al VI-lea p. Chr., fiind atribuiți etno-cultural fie gepizilor, fie unei populații locale. Lipsa ceramicii ștampate (ștampilate) specific gepidice în nivelul în care a fost găsit pieptenele, ne face să credem că acesta a intrat în posesia populației locale în urma schimburilor pe care le practicau cu gepizii, fie că a fost confecționat local, ca în cazul locuinței-atelier de la Biharea din sec. VI.<sup>2</sup> Lipsa unui inventar mai bogat pentru vestigiile de sec. VI. p. Chr. atestă o locuire de scurtă durată în această perioadă la Chilieni.

Deasupra nivelelor de locuire datate pentru sec. IV. și VI. p. Chr., au fost surprinse în S<sub>1</sub>, C<sub>1</sub>, C<sub>2</sub>, C<sub>3</sub> (locuința L<sub>1</sub> și L<sub>2</sub>), vestigiile aparținând sec. XI-XII. p. Chr. constând din numeroase fragmente ceramice, fragmente de căldări de lut, ca dealtfel și obiecte din fier și ceramică. În privința obiectelor din fier și ceramică acestea constau din: un vârf de săgeată (fragmentar lipsindu-i o aripioară) din fier cu gaura de înmănușare (Figura 1/6.), aproape identic cu cel de la Ungra, județul Brașov, descoperit în 1974<sup>3</sup>, trei fusaiole plate (una a fost confecționată din peretele unui vas) din ceramică, imitând pe cele plate din plumb descoperite la Doboz – Hajduirtás din Ungaria<sup>4</sup> (Figura 2/1 a-c).

Căldările de lut sunt reprezentate de șase fragmente de buze teșite orizontal și trase în interior, prevăzute cu două orificii, lucrate la roată<sup>5</sup> (Figura 2/2 a-c.), datate în a două jumătate a sec. al XI-lea, sau pentru sec. al XII-lea<sup>6</sup>. În privința atribuirii etnice a căldărilor de lut din Transilvania, în rândul cărora se înscriu acum și cele descoperite, ce-i drept fragmentar, la Chilieni, se impun următoarele precizări.

Petre DIACONU consideră că ele au fost aduse de pecenegii care au pătruns în Tran-

silvania în număr relativ mare în sec. al XI-lea<sup>7</sup>. În cazul nostru nu departe de Chilieni se află localitatea Besenyő (Pădureni), ceea ce înseamnă în limba maghiară peceneg, dovada toponimică atestând prezența acestei populații în zonă. La Sf. Gheorghe – Bedeháza Ferenc LÁSZLÓ în anii 1912-14, cu ocazia construirii căii ferate, studiind materialul descoperit, a surprins și câteva fragmente de căldări de lut pe care le-a datat în sec. XII-XIV., concluzie întărită și de K. HOREDȚ, în urma campaniei de săpături de aici, din 1949<sup>8</sup>. Dr. Zoltán SZÉKELY consideră că apariția căldărilor de lut în bazinul Carpaților este legată de venirea pecenegilor (sau cumanilor).<sup>9</sup>

La aceste considerații mai trebuie adăugată și afirmația lui I. FODOR, conform căreia în întreaga regiune a Dunării Mijlocii căldările de lut au fost răspândite de triburile maghiare, de la care au fost preluate apoi de alte comunități etnice, care locuiau aici<sup>10</sup>. Prezența maghiarilor, nu departe de Chilieni și Sf. Gheorghe – Bedeháza, în cimitirele de sec. XII. de tip Bjelo –Brdo de la Zăbala și Peteni ar putea constitui un element de susținere a afirmației lui I. FODOR privind atribuirea etnică a căldărilor de lut pentru maghiari.

Dacă la acestea se mai are în vedere și faptul că nu se pot separa în mod convingător inventarul arheologic caracteristic pecenegilor și maghiarilor, iar căldările de lut nu sunt date pe intervale mari, de peste un secol<sup>11</sup>, considerăm că aceste manifestări ale culturii materiale, indică impactul populațiilor turanice în sud-estul Transilvaniei, în speță și la Chilieni. Pe baza considerațiilor analizate căldările de lut descoperite anterior și în 1996 în zona Sf. Gheorghe – Bedeháza, Chilieni nu pot fi etnic atribuite mai precis, situație valabilă dealtfel și pentru restul descoperirilor din Transilvania<sup>12</sup>.

Fragmentele ceramice provin de la vase, mai ales oale-borcan, cu buzele fațetate și ornamentate cu linii simple sau în val, benzi de linii ondulate, care încheie o zonă de linii orizontale, benzi de linii ondulate cuprinse între benzi de linii orizontale, fie lipsite de decor (Figura 3/1-2., 4/1-3, 5.). Pentru vestigiile de sec. XI-XII. p. Chr., se încadrează și vatra unei instalații de foc, de formă circulară, având diametrul de 0,90-1,00



m, descoperită fragmentar (s-a păstrat numai jumătate din ea) în apropierea L2. Pe vatra care a avut un singur strat de lutuală s-a descoperit un fragment de vas cu baza fațetată de culoare neagră și fără ornament, care a fost supus unei arderi ulterioare (Figura 4/4).

Noițea pe care a adus-o campania de cercetări din 1996 de la Chilieni constă și în prezența alături de vestigiile atribuite sec. IV. p. Chr., a celor pentru sec. VI. și XI-XII. p. Chr., care vin să întregescă imaginea perioadei migrației popoarelor și a feudalismului timpuriu în sud-estul Transilvaniei, în speță în așezarea de la Chilieni.

## Note

1. DIACONU, Gh., **Thrggor. Necropola din sec. III-IV. e.n.**, București, 1965, p. 104.; MITREA, B.; PREDA, C., **Necropole din Sec. al IV-lea e.n. în Muntenia**, București, 1966, p. 244., fig. 66/5.
2. DUMITRAȘCU, Sever, **O locuință-atelier de lucrat piepteni (sec. VI. e.n.) descoperită la Biharea**, în: *Crisia*, XII, Oradea, 1982, p. 121.
3. POPA, Radu; ȘTEFĂNESCU, Radu, **Șantierul arheologic Ungra, județul Brașov**, în: *Materiale și Cercetări Arheologice*, Tulcea, 1980, p. 501.
4. KOVALOVSKI Júlia, **Előzetes jelentés a dobozi Árpád-kori falu ásátásáról**, în: *Archaeologiai Értesítő*, Budapest, 1975, Nr. 2., pl. 9., 1.
5. LUKÁCS, Antal, **Răspîndirea celdărilor de lut în România**, în: *SCIVA*, IV, Tomul 35, 1984, p. 320.
6. *Ibidem*, p. 324.
7. DIACONU, Petre, conferă LUKÁCS, Antal, în: *op. cit.* p. 323.
8. SZÉKELY, Zoltán, **Stăbilitatea seculor în sud-estul Transilvaniei**, în: *Crisia*, Oradea, 1974, p. 91.
9. *Ibidem*, p. 93.
10. FODOR, L., în: *Archaeologiai Értesítő*, 102, 1975, 2, p. 250.
11. LUKÁCS, Antal, *op. cit.* p. 324.
12. *Ibidem*

## A Kr. u. 4., 6. és 11-12. századi kilyéni régészeti leletek (Kivonat)

A Kilyén–sepsiszentgyörgyi, 1987-ben elkezdett Olt-marti kutatások évről évre folytatódtak. Az 1996-os ásátások az 1995-ös kutatási területtől északi irányba összpontosultak, ahol népvándorlás- és koraközépkori leletek kerültek felszínre.

A Kr. u. 4. századi leleteket egy tuskés vascsat, egy romboid alakú töredezett rézfibula,

két kerámiából készült játékkorong, egy törött, ívelt nyeles csontfésű és számos, főleg „Krausengefässe” típusú nagyméretű cserépedény-maradvány képezi.

A Kr. u. 6. századi leletek cseréptöredékek, valamint egy, a gepidáknak tulajdonított kétoldalas fogazatú csontfésű-töredék.

A Kr. u. 11-12. századból az alábbiakat említjük: egy törött nyílhegy; három darab lapos, kerámiából készített orsonehezék, amely hasonló a magyarországi Doboz – Hajdúirtáson feltárt ólomból készíthető; a besenyőknek vagy a magyaroknak tulajdonított agyagüsttöredékek; számos egyszerű vagy díszített, főleg edénycseréptöredék. Az alkalmazott díszítő motívumok: vízszintes vonalak közé zárt területeket határoló egyenes, vagy hullámos vonalak és sávok. Ide sorolható még az Olt teraszában feltárt kerek tűzhely maradványa is.

## Archaeological Vestiges in the 4<sup>th</sup>, 6<sup>th</sup>, and 11-12<sup>th</sup> Centuries from Chilieni (Kilyén), Covasna County (Abstract)

The research started in 1987 and went on every year since on the terrace of the river Olt, at Chilieni, Sf. Gheorghe. In 1996 the investigations concentrated north to those carried through in 1995 and were vestiges discovered from the period of the people's migrations until early feudalism.

Concerning the vestiges from the 4th century A. D. – these represent an iron buckle with a ticklish, a rhombical fibula of bronze in a fragmentary state, two ceramics game coins, a bone comb with a semicircular handle, in a fragmentary state, as well as numerous pieces of ceramic vessels, especially large „Krausengefässe”-type food-supplies vessels.

The vestiges from the 6<sup>th</sup> century are represented by a few ceramics fragments and by a fragmentary bone comb, with two-part teeth – this being considered to have belonged to the



Gepid population. As for the 11-12th century, the following was discovered: an arrow-point in a fragmentary state, with a wing missing, three ceramics spindle tops – as an imitation of those in lead, discovered at Doboz – Hajdúirtás in Hungary, fragments of clay buckets, attributed to the Pechenegs or to the Hungarian tribes, ceramics fragments from different vassels, mainly jar-like vessels, orned with simple wave-like lines, wave-like ornaments closing a part of the horizontal lines, horizontal and wave-like lines with or without ornation.

As for the vestiges from the 11-12<sup>th</sup> centuries A. D. we can count in the remainders of a fireplace of a circular form, which was discovered partly on the banks of the Olt-river terrace.

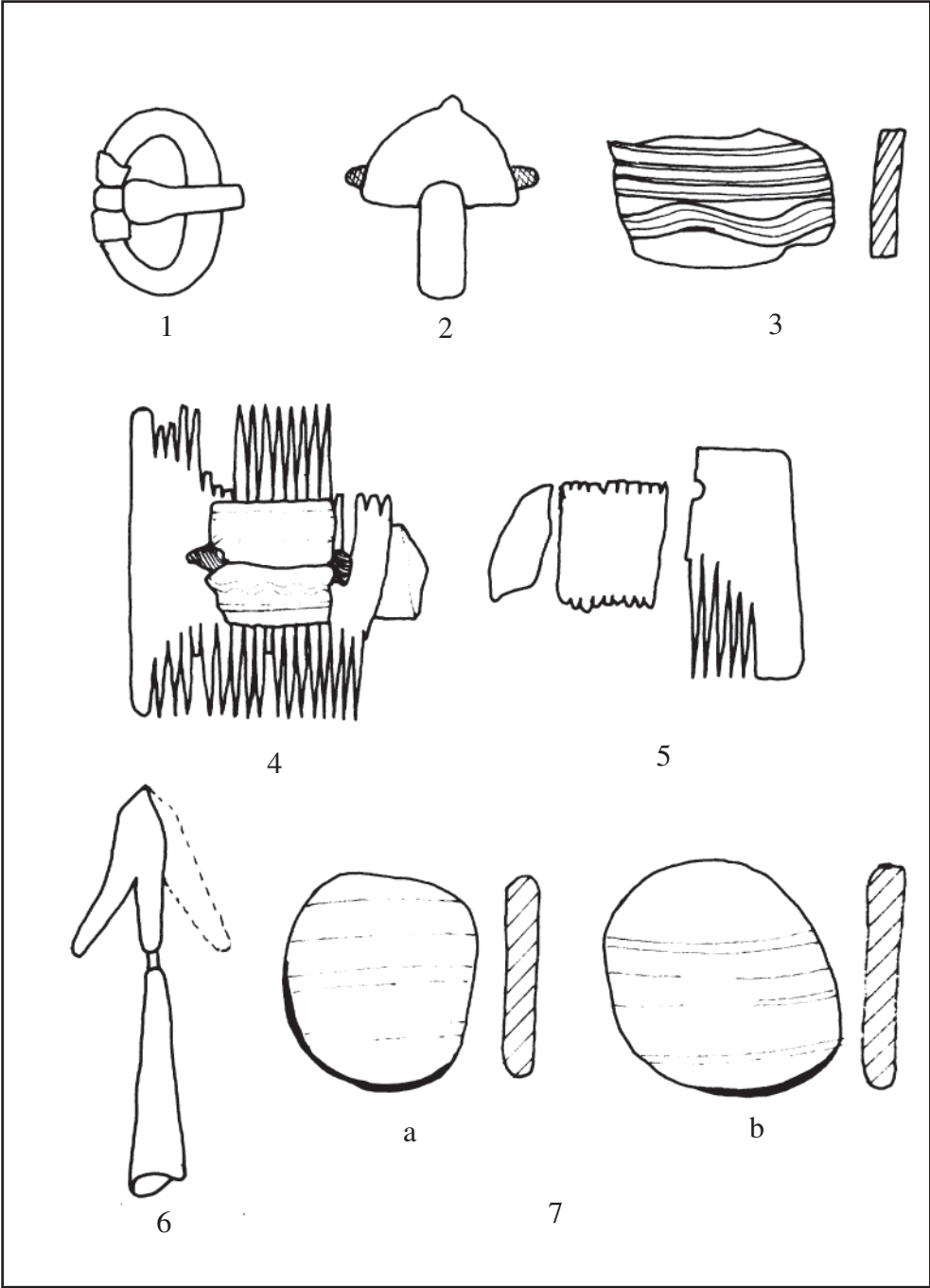
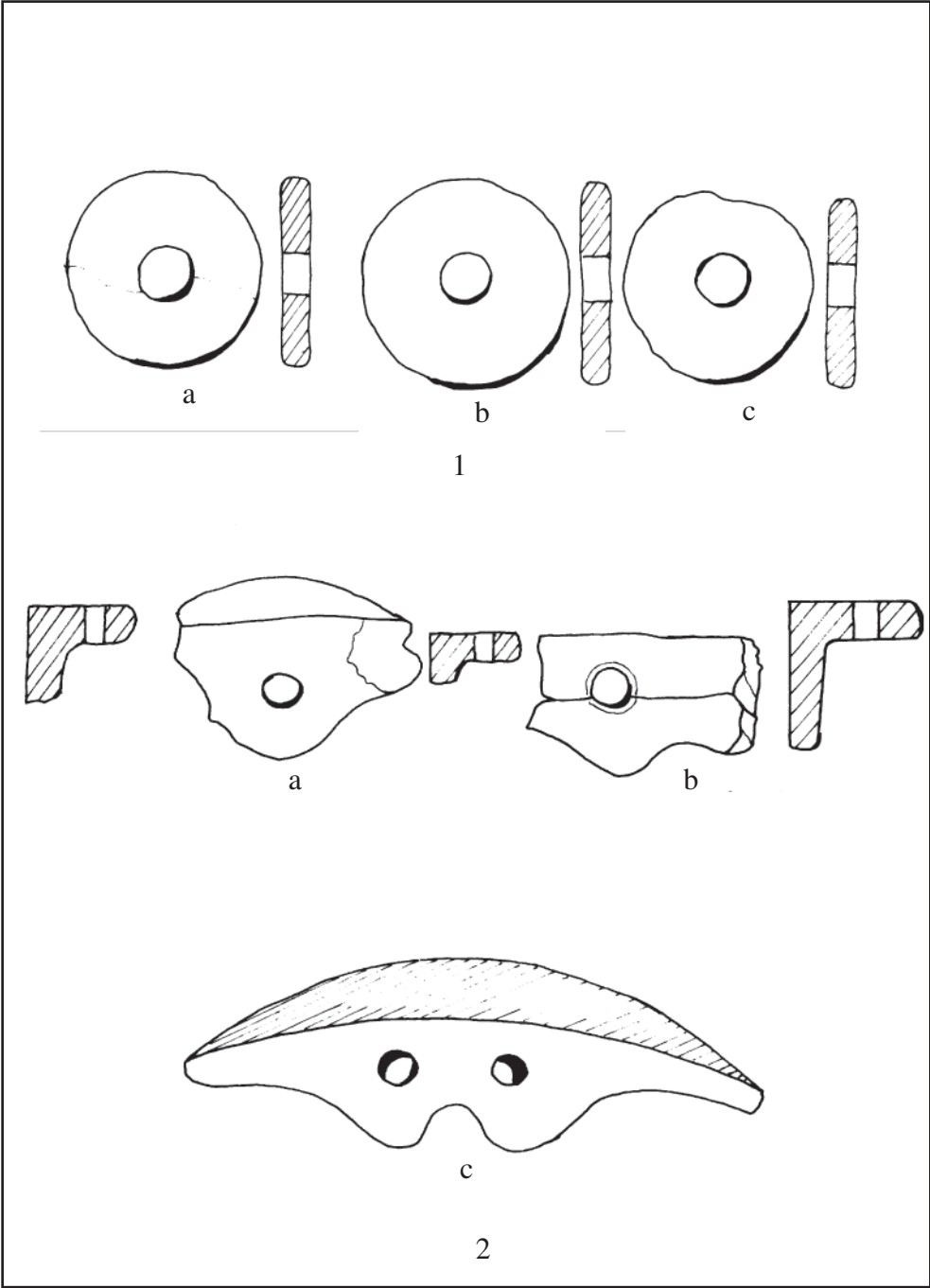


Figura 1. Chilieni 1996 (Desene: István PÁL)





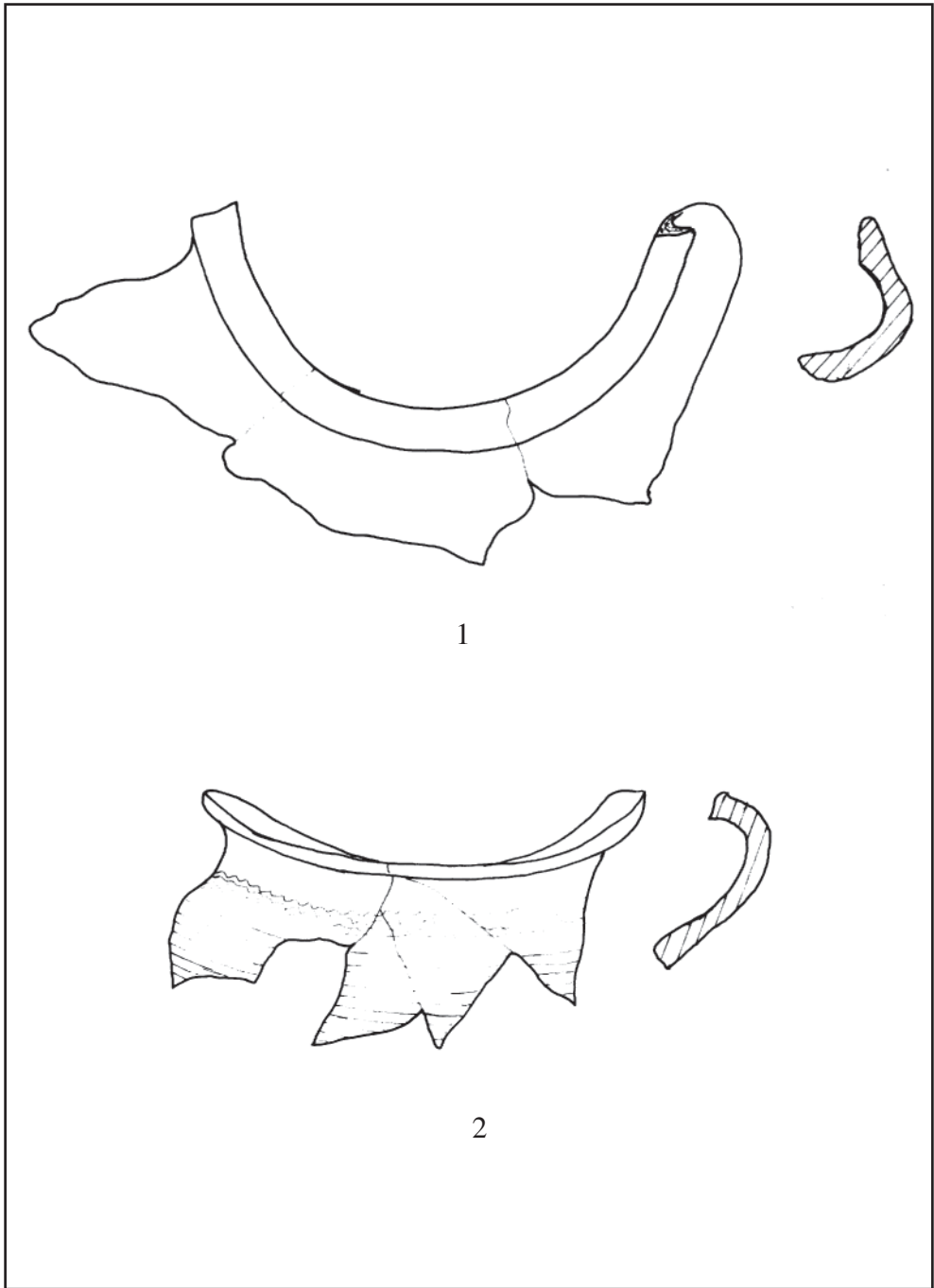


Figura 3. Chilieni 1996 (Desene: István PÁL)



