

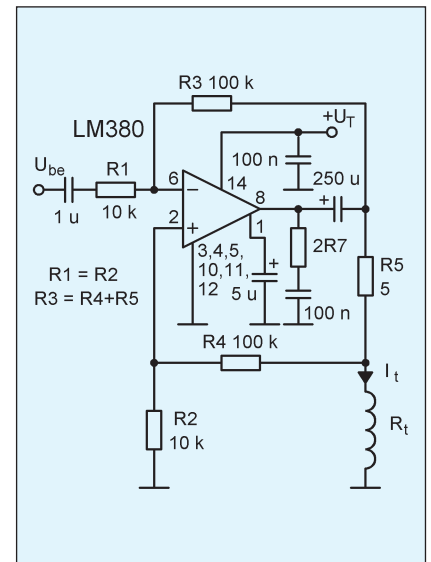
Változtatható időzítésű lépcsőházi automata

A cél egy olyan rendszer létrehozása, mely az emeletenként szokásosan elhelyezett egy-egy nyomógomb (N1 – Nn) használatával több működési időtartam kiválasztását, illetve az állandó világítás bekapcsolását is vezérelni tudja. Természetesen ugyanezen nyomógomb működtetésével legyen kikapcsolható az állandó világítás. Az itt javasolt megoldás az **1. ábrán** látható, amely teljesíti ezeket a célkitűzéseket. A párhuzamosan kapcsolt nyomógombok pergesmentesítését végzi a 100 kohm, 100 nF RC tag és a CD4093 Schmitt-trigger. A nyomógomb egyszeri megnyomása egyrészt start impulzust ad az 555-ös időzítőnek, illetve a CD4017 számláló és a CD4066 analóg kapcsoló segítségével kiválasztja a legrövidebb időzítést az 500 kohm, 47 uF RC tag által meghatározott időállandóval. A vezérlő nyomógombot kétszer, vagy háromszor működtetve a CD4017 és a CD4066 integrált áramkör segítségével két további, egyre növekvő idő-

állandó állítható be. A nyomógomb négyszeri megnyomásával az analóg kapcsoló nem kapcsol az időzítő rendszerbe ellenállást, ezért a C1 kondenzátor nem fog tölteni, az 555-ös IC nem kapcsol ki, így a világítás sem. Egy további gombnyomás esetén a CD4017 a 4-es kimenetre (10-es láb) lép, és reset jelet ad az 555-nek és a CD4017-nek, emiatt a világítás kikapcsol, és az áramkör alapállapotba kerül. A működési időt meghatározó ohmos tagokat célszerű változtatható ellenállással (1-1 trimmerpotméterrel) megvalósítani, hogy a ténylegesen szükséges működési idő könnyen beállítható legyen.

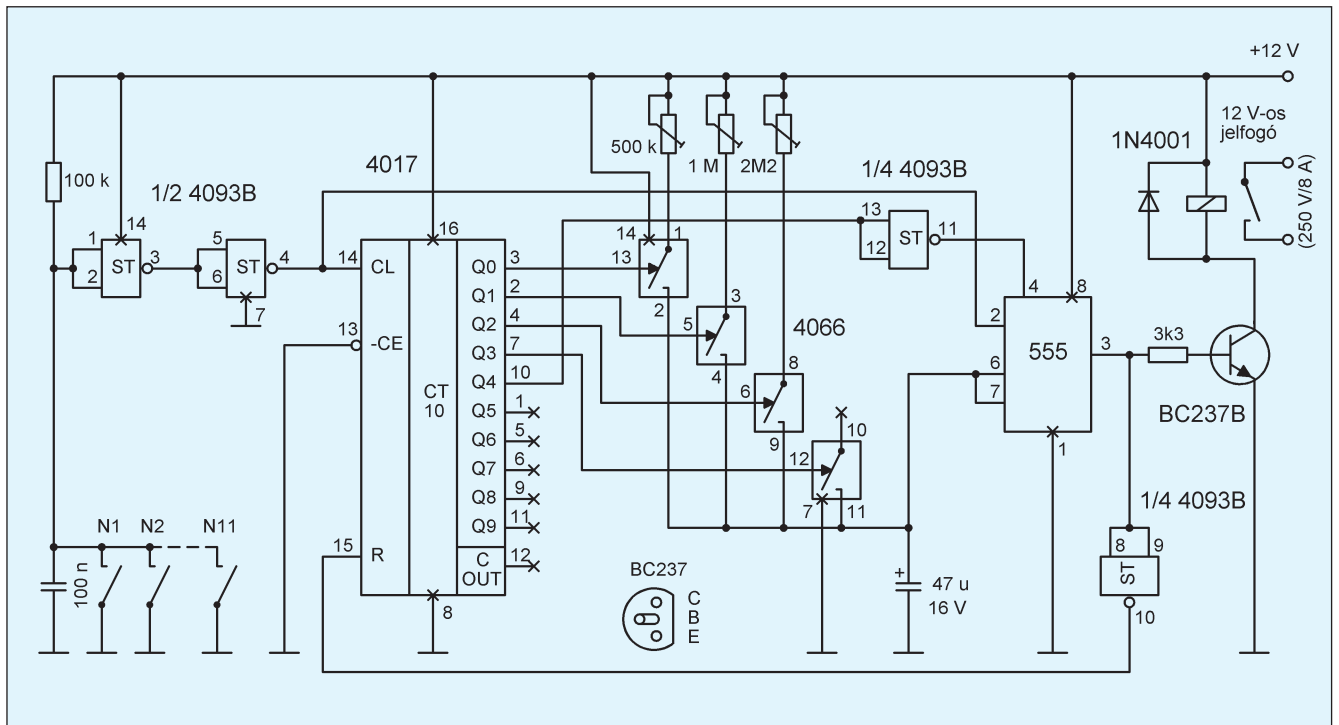
Feszültség-áram átalakító

Elektromágneses fogyasztók táplálására használható a **2. ábrán** látható kapcsolás, amely állandó nagyságú (1 A-ig) váltóáramot állít elő változó terhelésre. A terhelőáram nagyságát a bemenőfeszültség, az R1, R3, valamint az R5 ellenállások értéke határozza meg.



2. ábra

A National Semiconductors szerint a kapcsolásban szereplő elemértékekkel és 250 mV bemenőfeszültség mellett 0,5 A terhelőáram adódik. Az áram jelalakjának torzítása (THD) kisebb, mint 0,5 %. Az 2,5 W-os, old timer LM380 típusú hangfrekvenciás teljesítményerősítő IC hasonló célú típusokkal váltható, a használt tokra jellemző határadatok figyelembevételével.



1. ábra