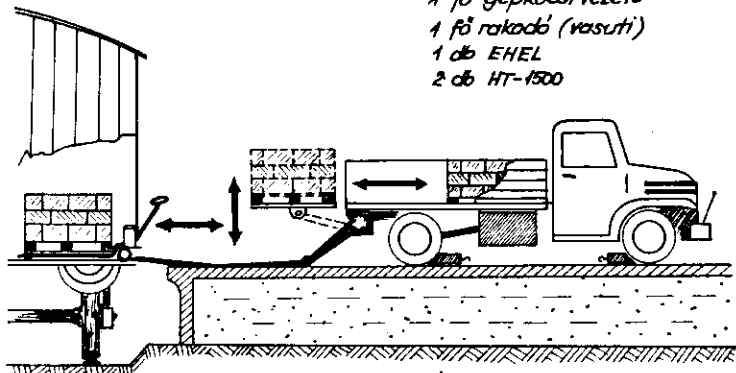


Erő-eszköz szükséglet:

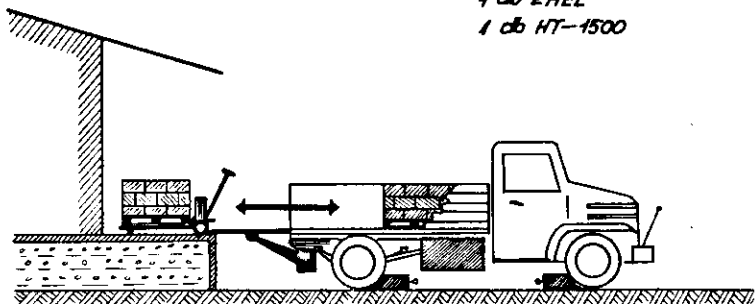
- 1 fő gépkocsivezető
- 1 fő rakodó (vasuti)
- 1 db EHEL
- 2 db HT-1500



2/a. ábra

Erő-eszköz szükséglet:

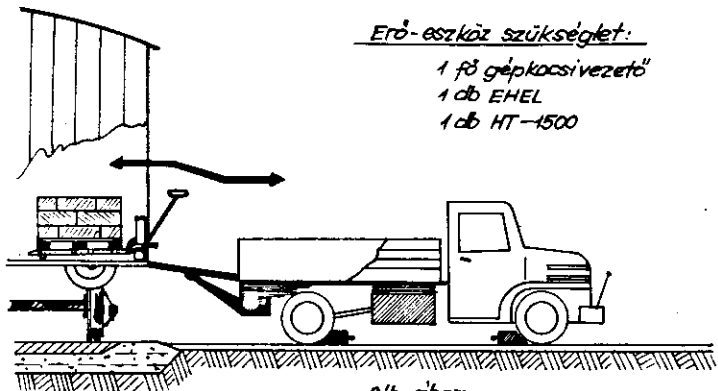
- 1 fő gépkocsivezető
- 1 db EHEL
- 1 db HT-1500



1/a. ábra

Erő-eszköz szükséglet:

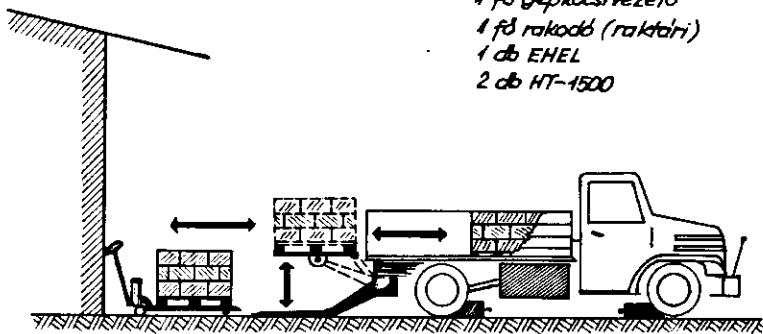
- 1 fő gépkocsivezető
- 1 db EHEL
- 1 db HT-1500



2/b. ábra

Erő-eszköz szükséglet:

- 1 fő gépkocsivezető
- 1 fő rakodó (raktári)
- 1 db EHEL
- 2 db HT-1500

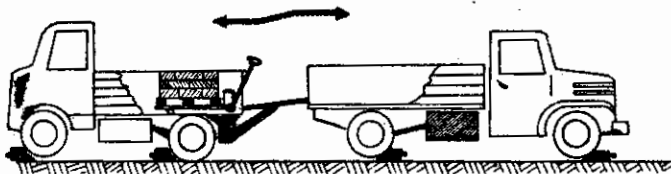


1/b. ábra

Ábrák az "Elektrohidraulikus hátad emelőlap és alkalmazási technológiája" c. cikkhez.

Ereő-eszköz szükséglet:

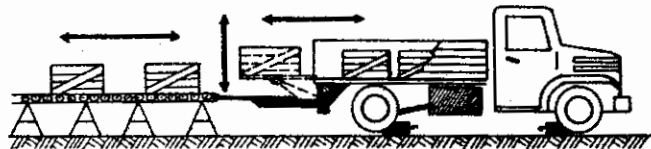
- 2 fő gépkocsi vezető
- 1 db EHÉL
- 1 db HT-1500



3. ábra

Ereő-eszköz szükséglet:

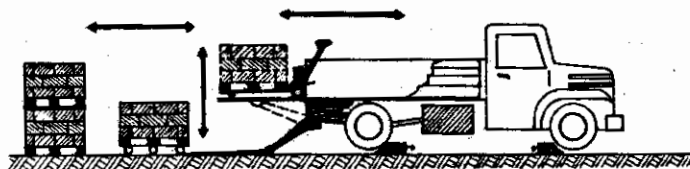
- 1 fő gépkocsi vezető
- 1 fő rakodó (raktári)
- 1 db EHÉL
- 1 db göngyölgő
- 3-4 db göngy



5. ábra

Ereő-eszköz szükséglet:

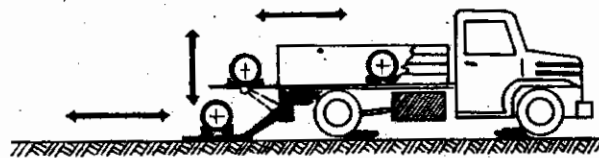
- 1 fő gépkocsi vezető
- 1 fő rakodó (raktári)
- 1 db EHÉL
- 1 db HT-1500
- 3-4 db göngy



4. ábra

Ereő-eszköz szükséglet:

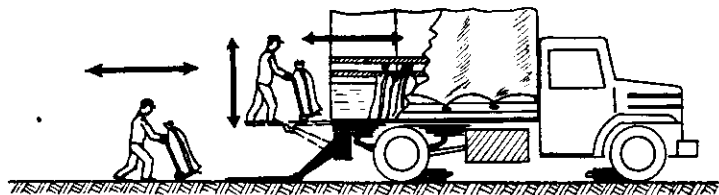
- 1 fő gépkocsi vezető
- 1 fő rakodó (raktári)
- 1 db EHÉL



6. ábra

Erő-eszköz szükséglet:

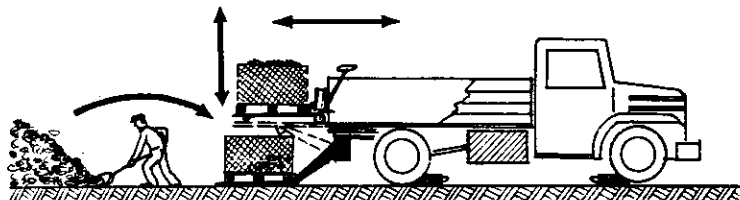
- 1 fő gépkocsivezető
- 1-2 fő rakodó (raktári)
- 1 db EHEL
- 1-2 db zsáktargonca



7. ábra

Erő-eszköz szükséglet:

- 1 fő gépkocsivezető
- 1 db EHEL
- 1-6 db dróthálós rakodólappal
- 1 db HT-1500
- 1 db lapát



8. ábra