

A MAGYAR HONVÉDSÉGNEK ÁT-ALÁRENDELTE HATÁRŐR ERŐK ANYAGI-TECHNIKAI BIZTOSÍ- TÁSÁNAK NÉHÁNY AKTUÁLIS KÉRDÉSE

Vágner Béla¹

A.) Alapelvek

A határőr csapatok a fegyveres erők részeként fontos feladatot töltenek be a Magyar Köztársaság védelmében. A határőrség sajátos - kettős szerepet - lát el az ország biztonsági, védelmi rendszerében. *Békében rendészeti feladatkörben ellátja az államhatár őrzését, a határforgalom ellenőrzését és a határrend fenntartását, de emellett a veszély források változásainak függvényében változó erősséggel megtartotta katonai védelmi szerepét is, amelyet önállóan, illetve a haderő védelmi rendszerébe integrálódva gyakorol.* Ez jelentheti a Magyar Honvédség által végrehajtott határbiztosításban való részvételt, illetve az országot ért agresszió esetén a MH által létrehozott határmenti védelmi rendszerbe integrálódva a védelmi harc megvívását.

Szabályzataink és a vonatkozó előírások rögzítik a határőrség és a velük együttműködő katonai szervezetek feladatait az államhatár biztosítása és védelme érdekében. Rendkívüli állapot idején az ország fegyveres védelmi tervében meghatározott határvadász kötelek a MH alárendeltségében és védelmi rendszerében hajtják végre feladataikat.

A Honvédelmi törvény 24. paragrafusa 1. pontja szerint, "*rendkívüli állapot idején a határőrség védelmi tervben meghatározott alegységeinek a vezetése, a honvédség parancsnokának hatáskörébe kerül*". A határőrség katonai védelmi feladatokra történő felkészítésének követelményeit a HVKF-e határozza meg.

A honvédségi csapatokhoz át-alárendelt, a HVKF által - a Belügyminiszter egyetértésével - meghatározott követelmények szerint felkészített *határvadász kötelek (osztág, z., szd.)* résztvesznek a tervezett vé-

1 Vágner Béla alezredes, ZMKA Hadtáp és Közlekedési tanszék

delmi hadműveletben. Ez azt jelenti, hogy honvédség alárendeltségében az adott szintű (ho., dd.) összefegyvernemi parancsnok elgondolásának megfelelően *harctevékenységeket vívnek* az összefegyvernemi vagy területvédelmi erők harcrendjében (általában biztosítási övben, illetve másik irányban).

Hadműveleti területen ez az államhatár védelmében, a szárazföldi haderőnem felvonulásának és védelembé való átmenetének biztosításában történő részvételt jelenti, a határbiztosítás fenntartása és a megerősített határőrizet mellett, amelyet a területvédelmi csapatokkal, illetve a rendvédelmi erőkkel együttműködve valósítanak meg.

A határőr kötelek alapvető harceljárása a kombinált védelem és annak fontos elemei a halogató harc, valamint a vadászarc.

A határvadász századokat magasabb kötelekben (osztag, zászlóalj) tervezik összefogni és alkalmazni, **ezért Igazgatóságoként osztag (zászlóalj) törzseket hoztak létre.** S e törzsekbe beosztott állomány a napi feladatai ellátása mellett készen áll, hogy a határvadász századok összevont alkalmazása esetén ellássa az osztag (zászlóalj) törzsből rájuk háruló vezetési, irányítási feladatokat.

A feladatok, valamint a rendelkezésre álló erő figyelembe vételével *a hadosztály védelmi sávjába 1-2 Határőrigazgatóság erői és az oda átcsoportosított határvadász zászlóaljak kerülhetnek (2-3), amelyek felett az összefegyvernemi parancsnok rendelkezik, azaz át-alárendelteként vezetnek harcukat.*

A határvadász osztagok (zászlóaljak), önálló határvadász századok minden esetben **összefegyvernemi dandár** alárendeltségébe kerülnek.

Az át-alárendelés a határvadász kötelek állapotát tekintve történhet (mely nagymértékben kihat az ATB-ás méreteire, rendjére):

- Teljesen feltöltött állapotban, megfelelő anyagi-technikai készletekkel, pihentetés után, átcsoportosítás nélkül, harci tapasztalatokkal nem rendelkezve;

- Nem feltöltött állapotban, lefogyasztott anyagi-technikai készletekkel, pihentetés, átcsoportosítás nélkül, harci tapasztalatokkal rendelkezve.

A kialakult helyzettől függően az át-alárendelésre sor kerülhet:

- A háború kirobbanását megelőző készenléti vagy háborús feszültség időszakában, a kedvező csoportosítás létrehozása érdekében;

- A védelmi hadművelet (harc) kezdetén vagy annak folyamán, a siker biztosítása, kihasználása érdekében.

Háború vagy hadiállapot idején a MH alárendeltségébe került szervezet vezetése **a szárazföldi csapatok vezetési rendszerében** valósul meg.

Az alárendeltség megváltozása esetén a magasabb készenléti fokozatba helyezéshez kapcsolódóan a tevékenységek megszervezése, koordinálása, a kölcsönös együttműködés fenntartása érdekében *határőr-összekötő csoportok (HOCS)*, esetleg alacsonyabb vezetési szinten *összekötő tisztek* alkalmazására kerül sor, amelyeket már a békeállapot időszakában kijelölnek és felkészítenek.

A leírt feladatok sokrétűsége, az adott helyzethez igazodó változatok megoldása a határbiztosítást és határvédelmet végrehajtó erők szervezett anyagi-technikai biztosítását követelik meg.

B.) Az anyagi-technikai biztosítás követelményei, feladatai

Az ideiglenes hadműveleti-harcászati át-alárendeltség, a harctevékenységek irányításával párhuzamosan, az **anyagi-technikai biztosításért** való felelősséget is egyértelműen az adott szárazföldi csapat (hadosztály, dandár) parancsnokára és törzsére ruházza át. Ez viszont felveti akkor az anyagi-technikai biztosításra történő utalás igényét is.

A felelősség elvét figyelembe véve - az ideiglenesen hadműveleti alárendeltségbe kerülő határőr kötelékek anyagi-technikai biztosítását illetően számos olyan kérdésre kell választ adni, amelyek meghatározóak.

Ezek közül néhányat kiemelve:

- Mikortól, s milyen körülmények között és milyen céllal kerülhetnek az adott határszakasz határőr erői át-alárendelésre, milyen feladatokat oldanak meg, hol és kivel, valamint mikor szűnik meg az át-alárendelés;

- Az át-alárendelésre kerülő határőr kötelékek milyen személyi, anyagi, technikai, egészségügyi lehetőségekkel, feltételekkel rendelkeznek, s ez milyen biztosítási időintervallumot ölel fel;

- Milyen a felkészültségük a szakfeladatok végrehajtására, az együttműködés megszervezésére, illetve az alárendeltségben való működésre;

- Hogyan célszerű és lehet kialakítani a folyamatos anyagi-technikai biztosítást és az anyagi-technikai vezetés rendjét.

A fegyveres küzdelemre való felkészülés **felvetett kérdéseire már a békeállapot időszakában választ kell adni**. A kialakított elvek és módszerek gyakorlatba történő átültetésére *továbbképzések, gyakorlatok, hadijátékok, valamint gyakorlatok* keretében van lehetőség. A tényleges **alkalmazásra a válságkezelés** elmélyülése, valamint a fegyveres küzdelmet megelőző veszélyeztetettség időszakában, illetve a háború kirobbanásakor kerülhet sor. Sajátos feladatként jelentkezik a válságkezelési kérdések megoldása. A válságkezelést jellemzi, hogy arra a békeállapot időszakában kerülhet sor, amikor még az ország teljes veszélyeztetettségéről nem beszélhetünk.

A válságkezelés, mint katonai értelemben vett folyamat a Határőr-erők tevékenységével veheti kezdetét, amelynek rendeltetése az ország területére betört kisebb fegyveres csoportok felszámolása, illetve blokkirozása. A határőr-erők a jelentkező feladatokat *határvadász századok* alkalmazásával oldják meg, a várható tevékenység függvényében más határszakaszról, **Határőr Igazgatóságoktól** erőket, eszközöket csoportosíthatnak át. Ezen erőket az önálló tevékenység időszakában a Határőr Igazgatóságok **Operatív Csoportjai**, illetve az Országos Parancsnokság állományából létrehozott **Viszonylati Parancsnokság** vezeti. A határvadász századok technikája és felszereléseinek egy része a Magyar Honvédségtől került a határőrség állományába és ezen eszközök javítása és pótlása az érvényben lévő szerződések alapján a MH feladata. Amennyiben a határőr erőik az adott irányban, sávban nem képesek saját erő-

ikkel, eszközeikkel a válság kezelést megoldani, akkor sor kerülhet a MH-től kijelölt erők kirendelésére. A helyzet bonyolultságától, súlyosságától függően ideiglenesen (esetileg) sor kerülhet át-alárendelésre, mely *rugalmas anyagi-technikai biztosítás* megvalósítását, összefogását és operatív intézkedések, rendszabályok meghozatalát igénylik.

A válságkezelés témakörén túllépve, a határőr csapatok **szükség és rendkívüli állapot** időszakában kerülhetnek **át-alárendelésre** a MH szervezeteihez. Ezen erők alkalmazása határvadász osztagként (zászlóaljként) és felelősségi körzet kijelölésével történik (*lásd 1, 2, 3. számú ábrát*). A határőr szervezetek át-alárendelése a MH kijelölt alakulatai vagy alakulata részére elviekben tisztázott, mégpedig úgy, hogy az át-alárendelés csak a közös tevékenység időszakára vonatkozik.

Vizsgáljuk meg, hogy ezek a határőr kötelékek milyen biztosítási rendszerben működnek, s milyen anyagi készletekkel és ellátási renddel rendelkeznek!

Az ideiglenesen **át-alárendelésre** kerülő határvadász kötelékeknek tevékenységük anyagi-technikai biztosításához elsősorban letárolt **készleteik** állnak rendelkezésre, melyek pótlása hatáskörükben jórészt csak **nemzetgazdasági** erőforrásokra támaszkodva hajtható végre. A jelenlegi rendszerben a határőrség **önálló ellátásra** rendezkedett be, kivételt csak a speciális, eddig nem használt felszerelések képeznek.

A határvadász osztagok (zászlóaljok) várható **fogyasztási irányzámát 48 órában** határozták meg. A szükséges pótlást a területileg illetékes Határőr Igazgatóságok hajtják végre. Az ellátás folyamatosságának fenntartása érdekében a Viszonylati Parancsnokság feladata további intézkedések foganatosítása a szomszédos igazgatóság(-ok) vagy egyéb kiegészítő erők bevonására.

A hadműveleti területre átcsoportosított határőr-erők elhelyezését a helyileg érintett határőr igazgatóság hajtja végre objektumok kijelölésével, előkészítésével.

Ezek az objektumok lehetnek:

- Határőrizeti kirendeltségre történő rátelepülés, esetleg az időjárásfüggvényében félig tábori elhelyezéssel (állomány egy része sátrakban kerül elhelyezésre); kerül elhelyezésre);

- Üresen álló objektumok aktivizálása;

- Polgári létesítmények - iskolák, tornatermek, raktárak - ideiglenes igénybevétele;

- A zászlóalj századonkénti, külön helyen történő elszállásolása, amely azonban a vezetést megnehezíti.

1.) Anyagi biztosítás

a.) készletképzés

A határvadász kötelékek letárolt készleteit az ideiglenes át-alárendeléskor a 4. számú ábra tartalmazza. A határvadász osztag (zászlóalj) páncéltörő rakétából, lőszerből, üzemanyagból, élelmiszerből és egyéb anyagokból aleggység készlettel rendelkezik, amelyet a századok és az osztag (zászlóalj) anyagszállító járművein, a harc- és egyéb járműveken, a fegyverzet mellett és a személyi állománynál csoportosítanak, szállítanak. Ezek a készletek *fogyó és zárolt* készletekre oszthatók.

Az anyagok időben és kellő mennyiségben történő kiszállításáért (lépcsőzéséért) a feladatot elrendelő *előljáró* - szakanyag felelős szervezetein keresztül - felelősséggel tartozik. Az anyagok kiszállítása az előljáró (Határőr Igazgatóság) aleggységeitől (raktáraitól, kijelölt bázisaitól) az osztag (zászlóalj) ellátó aleggységéig általában annak eszközeivel: *az osztag (zászlóalj) ellátó aleggységtől a század ellátó helyekig az osztag (zászlóalj) szállító eszközeivel* történik.

Az osztag (zászlóalj) ellátó tagozatban csak élelmiszer (2 ja. hideg, 1 ja. főzhető, 2 ja. kenyér) készleteket alakítanak meg.

A századnál lévő 1 ja. hideg élelem a katonáknak van kiosztva és az 1 ja. kenyeret a század anyagos gépkocsiján tárolják. Harcanyagokból a századok rendelkeznek az előírt készletekkel. *Műszaki- és vegyvédelmi harcanyaggal - a robbanó anyag kivételével - sem az osztag (zászlóalj), sem a Határőr Igazgatóság nem rendelkezik.* Nagyon jól tudjuk, hogy a védelmi harc sikeres megvívásának egyik meghatározó eleme a műszaki záruk, aknamezők telepítése. A határvadász zászlóalj e feladatnak akkor tud megfelelni, ha részére biztosítják hozzá a szükséges anyagokat. Ugyanez a probléma vetődik fel a vegyvédelmi harcanyagok képzésével kapcso-

latosan, mert ennek hiányában előírt feladatait nem tudja teljesíteni vagy csak rossz határfokkal. Át-alárendeléskor ezt a tényt figyelembe kell venni az ellátó anyagi-technikai szolgálatnak.

A *fenntartási anyag* lépcsőzése alegységnél (eszköz mellett) és Határőr Igazgatóságoknál realizálódik.

A határ vadász osztagnál (zászlóaljnál) alkalmazott fegyverzettechnikai eszközök, harc- és gépjárművek valamint aggregátor után számvetett javító és karbantartó anyagot a Határőr Igazgatóság komplettírozva tárolja, szükség esetén biztosítja felhasználásukat (igénybevételüket). A műszaki felszerelések közül csak a gyalogsági ásó van kiosztva, a többi anyag az Igazgatóság raktárában kerül tárolásra, szállításhoz előkészítve.

Az *ellátási anyagok közül* az élelmiszer készletek megalakításra kerültek. A személyi állomány ivóvizét kulacsban tárolja. Az osztag a vízszükségletét ha a lehetőségek adottak, akkor vezetékes vízhálózatról biztosítja. A víz ellátás biztosítására - az ellátó rajban rendszeresített - vízszállító utánfutóval kell tartalékot képezni és vízvételző helyet kell kijelölni. Ruházat vonatkozásában az egyéni ruházati felszerelésen kívül, minimális tartalék készlettel rendelkezik az osztag (zászlóalj). Tábori elhelyezési biztosítási anyagokat az Igazgatóság szállítja ki századonként azok szállító eszközeinek bevonásával: *30 fő részére 3 db pihentető sátrat, 1 db raktár sátrat, amelyeket a századok telepítenek, továbbá 2 db sátorból álló étekezősátrat berendezéssel az ello.bizt.szakasz telepít.*

A gép- és harcjárművek rendelkeznek o.(z.) szinten 1 ja. 500 km megtételéhez szükséges *hajtó és kenőanyaggal*, aggregátor és mozgókonyhák 24 órás üzemeltetéséhez szükséges mennyiséggel. Biztosítási-ellátási feladatok végzésére az osztag (zászlóalj) tekintetében az *ellátó szakasz* van szervezve.

b.) *Ellátási-szállítási rend*

Lőszerellátás: A határ vadász alegységek lőszerellátása a lőszer felvételező helyeken történik. A felkészülés időszakában el kell érni a teljes vagy elrendelt norma szerinti feltöltést. A harcjárművekhez gépkocsival szállítják ki a lőszeret, ha ez nem lehetséges, azok váltott hátravonásával vagy lőszerellátó pontokon való lőszer felvételezéssel kerülnek feltöltés-

re. A gyalogsági löszereket a század löszferfelvételező helyeken rakják le és onnan veszik át szakaszonként.

Élelmezési ellátás: Ellátóraj a rendelkezésre álló eszközökből (2 db 69 M MKO, 2 db tkg. vízszállító ufó) élelemellátó pontot (főzőhelyet) telepít és biztosítja a zászlóalj részére történő főzést és ételkiosztást. Ha a századok elfoglalják támpontjaikat, az ellátás élelmezési ellátópontról történik vételezéssel. Az Igazgatóság biztosítja nap végén az osztag (zászlóalj) által felhasznált készletek utánpótlását, igénylés alapján.

Ruházati ellátás: A ruházatot mindig a felkészülés időszakában kell az évszaknak és a feladatnak megfelelően biztosítani. A határvadász osztag (zászlóalj) állománya az alkalmazási körletbe (felelősségi körzetbe) az alapfelszerelését magával viszi a málhazsákjában. Az Igazgatóság a meglévő készleteiből biztosítja a tisztaruhacserét igénylés szerint a zászlóalj részre. Fürdetést hetente kell biztosítani az Igazgatóság fürdetőhelyén. Harctevékenység időszakában - annak szüneteiben - megszervezik az állomány tisztálkodását (borotválkozás, fürdés, ruhacsere) megfelelő ütemezéssel, csoportonkénti váltással hajtják végre. Az évszaknak megfelelő ruhaváltásra az osztag (zászlóalj) ellátó alegység település helyén kerül sor.

Üzemanyag ellátás: A határvadász alegységek üzemanyaggal való feltöltését a felkészülés időszakában hajtják végre, ismételt feltöltésre a harc időszakában nem kerül sor, hiszen az egyszeri feltöltés biztosítja az osztag (zászlóalj) napi harctevékenységének hajtóanyag szükségletét. Ennek figyelembe vételével a felhasznált készletek pótlását általában harcnap végén (éjszaka) vagy másnap végzik. A feltöltéshez szükséges mennyiséget a Határőr Igazgatóság találkozási pontra kiszállítja.

A századok harcrendje mögött telepített üzemanyagtöltő helyről (gépkocsiról) történik a gép- és harcjárművek feltöltése, a kisebb fogyasztású gépjárművek készleteit kannázott üzemanyaggal pótolják.

2.) Technikai biztosítás

A technikai biztosítási feladatok végrehajtására az Igazgatóságoknál komplettírozott javító készletek vannak kialakítva. A szerelő állományból létrehozott javítócsoport(ok), adott esetben rátelepül a határvadász osztagra (zászlóaljra). A századnál meghibásodott (sérült) technikai esz-

közök pótlását cserével biztosítják. Az osztag (zászlóalj) erejét meghaladó vontatás esetén az Igazgatóságon 1 db vontató jármű áll rendelkezésükre, igénylés alapján. A meghibásodott technikai eszközök (gépjármű, fegyverzet, vegyvédelem, stb.) pótlását cserekészletből biztosítják.

3.) Egészségügyi biztosítás:

Az osztag (zászlóalj) 1 db mentőgépkocsival rendelkezik. Századoknál 2 fő egészségügyi katona van, akik képesek elsősegélyt nyújtani. A század sebesültgyűjtő fészkekből a hátraszállítást az egészségügyi részleg mentője, illetve a század szállító járművei végzik. Az osztagtól (zászlóaljtól) a sérültek elszállítása alapvetően az Igazgatóság feladata (bevonhatók az osztag szállító eszközei is), de sürgős esetben a kijelölt kórházba való szállítás céljából igénybevehetik az Országos Mentőszolgálatot is. A kórházi kezelést nem igénylők az Igazgatóságnál kerülnek ellátásra. Itt mintegy 25 fős fektető kapacitás van, a szükséges egészségügyi anyagi és orvosi ellátással.

Következtetés:

A főbb anyagi készletek, a kialakított ellátási rend és a szervezet nagybani áttekintése után megállapítható, hogy az át-alárendelés során az anyagi-technikai biztosítás szűk keresztmetszetét a harcanyagok, a romlandó élelem utánpótlás, a javítások, valamint az egészségügyi kiürítés és ellátás kérdései jelentik az átvevő részére.

A következőkben vizsgáljuk meg, hogyan történik az osztag (zászlóalj) anyagi-technikai biztosítása a gépesített hadosztálynak (dandárnak) történő át-alárendelés végrehajtása után.

C.) Az anyagi-technikai biztosítás megszervezése és végrehajtása

Az összefegyvernemi és a határőr erők anyagi-technikai biztosító szervezetei a határbiztosítás és a határvédelmi harcok idején, a harcrend felépítésének megfelelően tagozódik. A határvadász osztag (zászlóalj) anyagi-technikai biztosító alegységei az osztag (zászlóalj) védőköri területén települ, s végzi szakfeladatait. *A század támpontokban be kell rendezni: lőszer fülkét, sebesültgyűjtő fészket, lőszerfelvételező helyet.*

A zászlóalj védőkörletében ki kell jelölni: vízelosztó helyeket, haránt és szállítási utakat.

Az ellátó szakasz célszerű csoportosításával lőszer, élelmezési ellátó pontot, üzemanyag-töltőhelyet hoznak létre, valamint működtetik a segélyhelyet. Ezek telepítését (elhelyezését) elsőlépcsős századok harcrendje mögött, az osztag (zászlóalj) figyelő - harcálláspont közelében, illetve a zászlóalj védőkörlet hátsó határa vonalában célszerű végrehajtani.

*A szállítási útvonalak a gépesített dandár (g.dd.) települt (elhelyezkedő) zászlóalj kiszolgáló szakaszainak vonaláig az általános rendszerrel megegyezők, s innen a határvadász századokig, a századnak béke időszakban használt útjai lesznek kijelölve. A fentiekén kívül *ki kell jelölni részükre:**

- 2-3 utat az élelmezési ellátóponttól az ételeosztó helyekig;
- egy utat a páncéltörő tüzelőállásokig;
- egy utat a zászlóalj-segélyhelytől a század sebesültgyűjtő fészekig.

A határőr erők anyagi-technikai szervezeteinek, állományának és technikai eszközeinek *felkészítése* a határőrségnél kialakított rendszere szerint történik. Ugyanakkor sor kerülhet a szárazföldi csapatok anyagi-technikai törzsei részéről - a Vezérkar Főnökön keresztül - kiegészítő felkészítési követelmények meghatározására is (pl. szaktechnikai eszközök kezelésének gyakorlása, együttműködési területek feladatainak el-sajátítása, határőrség ATB-i rendszer kompatibilissá tétele feltételeinek kialakítása az MH irányában, stb).

1.) Anyagi biztosítás

Ha a kijelölt határvadász kötelékek át-alárendelése még a háborús tevékenység megkezdése előtt megtörtént, akkor az elrendelt készletekkel rendelkeezni fognak, sőt az Igazgatóság ezen felül tartalék készletekkel is elláthatja. Problémát jelenthet a készletek szintjének tartása, ha háborús tevékenység időszakában kerül sor az át-alárendelésre. Ebben a situációban az előjárónak intézkednie kell az előírt készletek megalkotására, az anyagok soron kívüli kiszállítására. A készletképzést továbbiakban a határvadász osztagok (zászlóalj) feladatához igazítva szabják meg a hadosztály (dandár) ellátási rendszerén belül.

Határőr Igazgatóságra [(*saját és átcsoportosított határvadász osztá-
gokra (zászlóaljakra*)] vonatkoztatva egy változat szerint egy napra a kö-
vetkező felhasználással tervezünk: lövész lőszer 0.5 - 0.8 ja; Pg-7V gránát
0.8 - 0.9 ja; Fagot rakéta 0.9 - 1.0 ja; SZPG gránát 0.7 - 1.0 ja; hajtóanyag
0.1 - 0.25 ja; élelem 1.0 ja; egyéb anyag 6-8 t; összesen: kb. 35 - 40 t.

Ezen kötelekeknel, tehát dandár szintű készletekkel kell rendelkez-
ni, melyet az át-alárendelés időpontjáig az alegységeknél létre kell hozni.
A harc folyamán, a kialakult helyzet figyelembe vételével meghatározott
a fenntartandó készletek szintje. A felmerült szükségleteket a gépesített
dandár ellátási rendszerében kell kielégíteni. Az anyagok időben és kellő
mennyiségben történő kiszállításáért, a fogyasztási norma meghatározá-
sáért az érintett ho. (dd.) ATF-e a felelős.

Az ellátás forrásai lehetnek:

- a határőr-erők béke és zárolt készletei;
- a határőr-erők béke alap ellátási forrásai (vállalatok, üzemek);
- a katonai szervezetek csapat és kiegészítő készletei;
- nemzetgazdasági bázisok;
- anyagtároló és kiadó körzetek, kirakó állomások;
- felhasználásra engedélyezett laktanyai készletek.

A kijelölt ellátási forrásoktól a határőr kötelekekhez történő *anyag
utánszállítás végrehajtható:*

- a hadosztály ellátási rendszerében a hadosztály, dandár és a zász-
lójak szállítóeszközeivel;
- a határvadász kötelekek vételeztetésével, valamint kiszállítással.

A szállítási fordulók, az ellátó forrásokat és a szállítási módozatokat
figyelembe véve, különbözőképpen alakulhatnak, néhány kilométertől
50-70 km-ig. A határvadász kötelekek anyagi készleteinek a pótlását, ál-
talanban a harcnap végén történő feltöltés keretében, napi ütemezéssel
kell megvalósítani. Tervezen felüli szállításokra akkor kerülhet sor, ha az
egyes irányokban a készletek zöme megsemmisül, illetve a határvadász

kötelékek bekerítése várható. A váltás, feltöltés, átcsoportosítás céljából kivont alegységeknél a készletek pótlását, kiegészítését a korábbi alkalmazástól (felhasználástól) függetlenül végre kell hajtani.

A harctevékenység folyamán, amennyiben a felhasználás eléri a meghatározott készletszint egy bizonyos százalékát (általában 50-60 %) vagy a zárolt készletek szintjét, abban az esetben az előljáró tagozattól igényelni kell - a jelentés megtétele mellett - a hiányzó anyagokat.

Az át-alárendelés megszűnése előtt úgy kell a feltöltést végrehajtani, hogy további tevékenységüket az előírt készleteikkel kezdjék meg.

2.) **Technikai biztosítás**

A technikai kiszolgálást a feladatra történő felkészülés időszakában valamint a végrehajtás (harc) szüneteiben és annak befejezése után szükséges végrehajtani.

A veszteségek a lövészfegyverek és a páncéltörő fegyverek körében nagyobb számban, míg a gépjármű technikai eszközöknél kevesebb várható.

A technikai felderítést az osztag (zászlóalj) ATF-e szervezi és a zászlóalj, század harcrendjének első lépcsője mögött működtetett technikai figyelőpontról irányítja. A technikai felderítés szorosan kapcsolódik a sérült technika összegyűjtésének feladatához. A technikai felderítést ki kell terjeszteni az ellenállási, halogató harc terepszakaszaira, támpontokra, védőkörletekre, manőverutakra és a vadász harc körzetére.

A zászlóalj javító raj csak *kisjavításokat* végez, az ezt meghaladó anyag- és munkaigényű technikai eszközöket magasabb javítási szintre átadja (ho., dd STGYH, polgári javítóüzem). A vontatás történhet fedezék mögé, sérült technikai gyűjtőkörletbe. A határ vadász kötélek sérült fegyverzeti és meghibásodott gépjármű eszközei gépesített dandár rendszerébe kerülnek. Törekedni kell a meghibásodott, sérült technikai eszközök pótlására lehetőleg cserével.

Vontatást a zászlóalj javító rajából kijelölt vontatócsoport végzi. A helyszínen nem javítható eszközöket ki kell vontatni a vontatási útvonal-

ra, ahonnan azokat a dd., ho. javító-vontató alegységei a STGYH-re von-
tatják.

A Határőr Igazgatóság a fegyverzeti és technikai eszközök egy részéből a zászlóalj érdekében tartalékot képez. Ennek felhasználása veszteségek pótlását szolgálja, igénybevételét a Viszonylati Parancsnokság engedélyezheti. Határvadász-kötelékek át-alárendelésekor célszerű, ha az Igazgatóság a tartalékból a zászlóalj részére egy meghatározott mennyiséget átad. A javítási lehetőségek, az alkatrész ellátottság növelése érdekében meg kell szervezni a vissza nem térülő veszteségekből a hasznosítható fődarabok, alkatrészek kitermelését.

A gépesített dandár javító százada által a STGYH-en helyreállított haditechnikai eszközök *visszatérítése* a nap végén, illetve a feltöltés során történhet. A technikai eszközök az előljáró (helyreállító) tagozat átadási pontra történő kiszállítással végzi. Itt a határvadász kötélekek átveszik és visszajuttatják az alegységekhez, a harcrendbe.

3.) Egészségügyi biztosítás

Az egészségügyi biztosítást a területi ellátás és a "*magamra történő kiürítés*" elve szerint kell végrehajtani.

Határmenti védelmi harc időszakában, egy Határőr Igazgatóságnál - napi 15-20 %-os veszteséggel számolva (3 hv.o.) - 90 – 120 fő sérült kiürítését és egészségügyi ellátását kell megoldani. Ez a létszám a ho. dd.-nál jelentkező sérült kiürítési és ellátási feladatát lényegesen befolyásolhatja.

A sérültek zöme várhatóan támpontokban, védőkörletekben gócszerűen jelentkezhetnek, ezért a határvadász osztagokat (zászlóaljakat) célszerű *megerősíteni* egészségügyi személyzettel és szállító eszközökkel a ho. és a g.dd. erőiből. A század sebesültgyűjtő fészkeket javasolt ellátni egészségügyi csomagból kiegészítő készlettel, lehetőség szerint meg kell erősíteni felcserrel, egészségügyi katonával. Kiemelt figyelmet kell fordítani a sérültek *kiürítési útvonalainak* a megjelölésére.

A határvadász századoknál a sérülés helyén az egészségügyi ellátás az *elsősegélynyújtás*. A sérülteket század sebesültgyűjtőfészkekbe gyűjtik össze, innen a zászlóalj-segélyhely eszközeivel a ZSH-re szállítják és ott

első orvosi, illetve első szaksegélyben részesítik. Itt történik a sérültek osztályozása, továbbszállításra való előkészítése.

A ZSH-ről a sérültek hátraszállítása az előjáró eszközeivel történik a dandársegélyhelyre és ezután a gépesített hadosztály gyógyító-kiürítő rendszerében kapják meg a szükséges egészségügyi ellátást.

Biztosítási feladatok ellátásakor az osztag (zászlóalj) *segélyhely* a legfontosabb irányban tevékenykedő alegység harcrendje mögött települ a parancsnok elhatározásának megfelelően. A hadosztály (dd.) a kialakult harcmező helyzet függvényében megerősítheti a határvadász köteléket orvossal, sebesültvivőkkel és sebesültszállító erőkkel.

D.) Anyagi-technikai vezetés

Az anyagi-technikai vezetés a határbiztosítás és a határvédelmi harcok idején - a harcászati vezetéssel összhangban - a dd. ATVP-ről történik, szoros együttműködésben az adott határőr szervezetekkel. Az együttműködési szinteknek megfelelően, az együttműködés folyamatos fenntartása, a tevékenységek megszervezése, koordinálása érdekében **határőr összekötő csoportok (HÖCS)**, esetleg alacsonyabb vezetési szinten összekötő tisztek alkalmazására kerülhet sor. **Ilyen csoportok működhetnek:**

- A Határőrség Országos Parancsnokság, a Honvéd Vezérkar és a gépesített hadtest parancsnokság között;
- A Viszonylati Parancsnokság és a gépesített hadosztály között;
- A Határőr Igazgatóság és a dandár parancsnokság között.

A határőr összekötő csoport különböző képzettségű és felkészültségű (hadművelleti, felderítő, híradó, hadtáp, technikai, műszaki) tisztekből, tiszthelyettesekből állhat.

Az összekötőcsoport feladatát az összefegyvernemi törzsben a szakmai előjáró utasításai szerint látja el. A hadosztály, dandár törzsének az alárendeltségükbe került határőr erők anyagi-technikai helyzetéről naprakész információval kell rendelkeznie.

A határőr összekötő csoportoknak **tájékoztató jelentést** kell tenni az át-alárendelt határőr szervezet anyagi-technikai feltöltöttségéről, lehetőségeiről.

Célszerű, ha a jelentés az azzal egyidőben átadott - jegyzőkönyv mellékletét képező - anyagi-technikai jelentésre van alapozva, melyet az érintett Viszonylati Parancsnokság képviselője kézjegyével ellát.

A beérkező határőr kötelék ATF-ét tájékoztatni kell a határőr erők anyagi-technikai biztosításának elgondolásáról.

A napi AT-i összefoglaló jelentéseket a határ vadász kötelékek az adott dd. ATVP-ra jelentik. Ha szükséges híradó eszközök nem állnak rendelkezésre a közvetlen összeköttetés biztosítására, akkor a kapcsolattartást összekötő tisztek útján kell megvalósítani.

A Magyar Honvédség és a Határőrség csapatai között szoros együttműködés kialakítása szükséges úgy békében, mint minősített időszakban. Az együttműködés területeit békében az *5. számú ábra* tartalmazza.

Összegzésként megállapítható, hogy rendkívüli állapot vagy háború időszakában a Magyar Honvédség alárendeltségébe került határőr szervezetek *anyagi-technikai biztosítása* alapvetően szabályozott, az anyagi-technikai biztosításhoz a meghatározó erőkkel és eszközökkel csak részben rendelkeznek. A jelenleg rendszerben lévő haditechnikai eszközök vonatkozásában sok hasonlóság található, így fő ellátási ágak biztosítani tudják a feladatok megoldását.

A közeljövő kiemelt feladatának kell elkönyvelni azt a célkitűzést, hogy a határőrség kijelölt erőinek anyagi-technikai szervezeteit kompatibilissá kell tenni az MH csapataihoz való kapcsolódás érdekében. Mindez megköveteli a határőrség, a honvédség az ország védelmi rendszerébe integrálódó más szervezetek tevékenységének, lehetőségeinek folyamatos vizsgálatát, modellezését, a szervezetek, a vezető szervek, törzsek, személyek magasfokú felkészítését.

Irodalomjegyzék

- 1.) A MH Ideiglenes hadműveleti utasítása HM 1984.

2.) A MH szárazföldi csapatainak harcászati szabályzata I. rész Hadtest, dandár., HM 1993.

3.) A határőrség harcszabályzata. Határőrség Országos Parancsnokság 1995.

4.) Az anyagi-technikai biztosítás alapjai. ZMKA Jegyzet. 1993. Nyt.szám: 734/217.

5.) Szakutasítás a csapatok háborús anyagi-technikai biztosítására.

6.) A határőrség helye, szerepe a magyar Köztársaság védelmi rendszerében, feladatai, szervezete és tevékenysége. ZMKA Jegyzet. 1993. Nyt.szám: 841/018/Ea.

7.) A határvadász zászlóalj alkalmazása felelősségi körzetben. ZMKA Jegyzet. 1993. Nyt.szám: 3-6/2-30

8.) A Határőr Igazgatóság és szervezeteinek feladatai. ZMKA Jegyzet. 1993. Nyt.szám: 734/363.

9.) *Kapus Gyula*: A hadseregnek ideiglenesen alárendelt határőr csapatok hadtápbiztosításáról. Honvédelem 1977. 2.sz. "T"

10.) *Kiss Kálmán*: A határőrség időszerű feladatai. Hadtudomány 1993/3.szám

11.) 1993. évi CX törvény a honvédelemről.

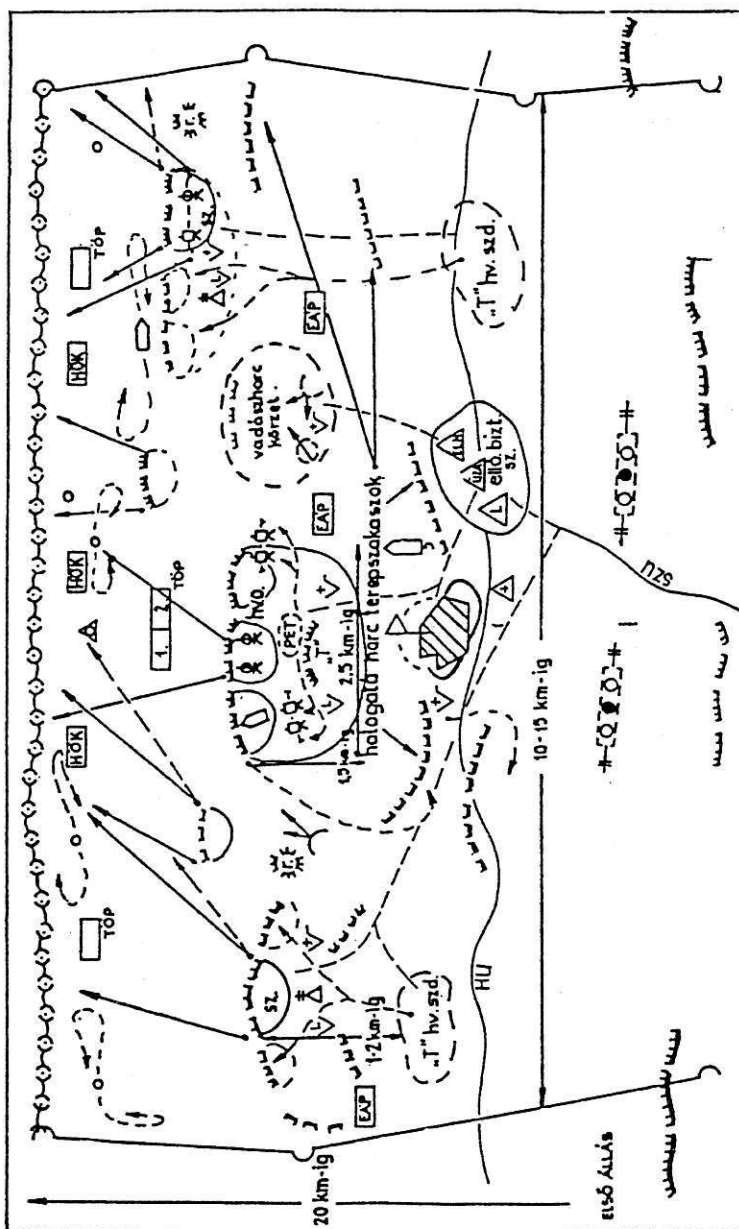
12.) *Gáspár Tibor*: Az együttműködés lehetőségei a katonai kerület (gépesített hadtest) és a működési területén lévő védelmi közigazgatás, rendőrség, határőrség és területvédelmi erők között az anyagi-technikai biztosítás kérdéseiben. Katonai Logisztika 1995.2.szám

13.) *Baranyi Ferenc*: A válságkezelésre kijelölt katonai szervezetek anyagi-technikai biztosítása. Katonai Logisztika 1995. 1. szám

14.) Határőrségi tanulmányok 1994/4. Határőrség Országos Parancsnokság. Nyt.szám: 3-2-40/1994.

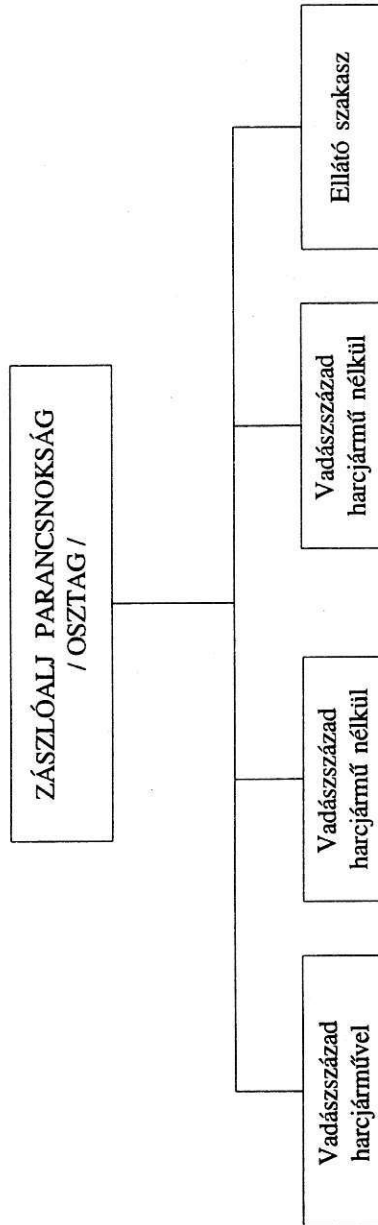
A HATÁRVADÁSZ OSZTAG FELELŐSÉGI KÖRZETÉNEK FELELÉPÍTÉSE

1. sz. ábra



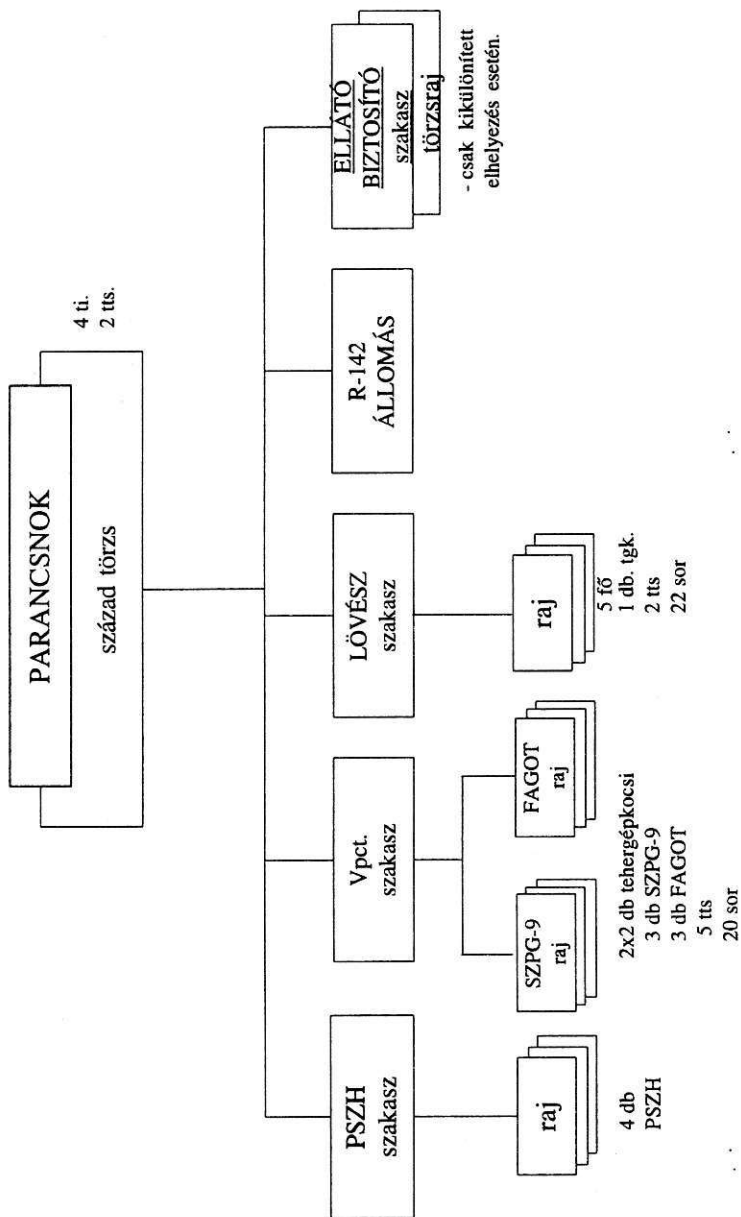
HATÁRVADÁSZ OSZTAG SZERVEZETE
(vázlat)

2. sz. ábra



HATÁRVADÁSZ SZÁZAD
(vázlat)

3. sz. ábra



**A Magyar Honvédséghez átalárendelésre kerülő határvadász
századok anyagkészletei**

MEGNEVEZÉS	1-ja db	fegyverenként katonánként	Alegység raktárban		Alegység összesen		
			ja	tonna	ja	tonna	
Fegyverzetű anyag							
B-32 pot.: BZTfj.gyu.lősz.	450	1,0	0,56	0,34	1,56	0,96	
39 M nl.: fj. lőszer	1750	1,0	1,25	0,32	2,25	0,58	
42 M védő kézi gránát	20	1,0	-	-	1,0	0,05	
PG-9 kum.: UG-9 rep.gr.	60	1,0	0,1	0,37	1,1	3,73	
9 mm-es pisztolylőszer	14	1,0	1,1	0,013	2,1	0,002	
43 M 7,62 mm-es lőszer	150	1,0	1,2	0,26	2,2	0,48	
42 M tám. kgr+rep. burok	1	1,0	-	-	1,0	0,05	
39 M kl.: fj. lőszer	500	1,0	1,2	0,032	2,2	0,06	
39 M kl.: fj. lőszer	1000	1,0	1,0	0,06	2,0	0,12	
PG-7V kum. gránát	6	1,0	-	-	1,0	0,26	
"FAGOT" rakéta	8	1,0	-	-	1,0	0,3	
Összesen:				1,39		6,59	

Műszaki anyag	Alegység raktárban	
	db	tonna
Utász lapát	51	0,124
Utász csákány	27	0,063
Ácsbalta	7	0,006
Erdei fejsze	7	0,01
Erdei fűrész	7	0,004
Összesen:		0,2

Élelmezési anyag	0,46
Ruházati anyag	0,61

Század mindösszesen	2,66
---------------------	------

6 db határvadász század összesen:	15,96
-----------------------------------	-------

Századonként rendszeresített fegyverzet mennyisége:

- 14,5 mm-es KPVT géppuska	5 db (PSZH-ba beépítve)
- 7,62 mm-es KGKT géppuska	5 db (PSZH-ba beépítve)
- SZPG-9 HSN páncéltörő löveg	3 db
- "FAGOT" páncéltörő rak. rendszer	3 db
- 7,62 mm-es PKM géppuska	4 db
- 7,62 mm-es PKMSZ géppuska	4 db
- RPG-7 kézi páncéltörő	8 db
- 7,62 mm-es ÁMMSZ géppisztoly	105 db
- PA 63 M pisztoly	14 db

