



ELŐFIZETÉSI ÁRA :

EGÉSZ ÉVRE	16.— K	NEGYED ÉVRE	4.— K
FÉL ÉVRE	8.— K	EGYES SZÁM	—60 K

FŐSZERKESZTŐ :

DR. BISCHITZ BÉLA
ÜGYVÉD.

SZERKESZTŐSÉG ES KIADÓHIVATAL :

BUDAPEST, V. KER., SAS-UTCA 20. SZÁM.
TELEFON 108-00.

HIRDETÉSEK mm. SZÁMITÁSSAL DIJSZABÁS SZERINT

A bányahatósági tisztviselők szaktanácskozása.

Lapunk 24. számában vezetőkünk keretében foglalkoztunk a bányahatósági szaktisztviselők mozgalmával, melynek eredményeként bányászati közgazgatásunk mérnök-jogászaik minden évben egy rendes tanácskozást tartanak.

Kifejtettük, hogy micsoda ennek a tanácskozásnak a célja.

Köztudomású és a gyakorlatban fájdalmasan érzett tény, hogy az általános bányatörvény elavultsága folytán legközvetlenebb forrása a legveszedelmesebb jogbizonytalanságnak.

Az egyöntetű bányahatósági gyakorlat még segíthetne ezen a tarthatatlan állapoton, azonban az egyöntetű bányahatósági gyakorlat kifejlődését nagyban hátráltatta a bányakapitányságoknak és bányabiztoságoknak egymástól való hivatalos elszigeteltsége s az a körülmény, hogy a főbányahatóságnak sem igen áll módjában általános érvényű rendeleteket kibocsátani. Még a főbányahatóság elvi jelentőségű döntései is eddig ismeretlenül húzódtak meg egy egy bányakapitányság irattárában.

A bányahatósági szaktanácskozmánynak ilyen viszonyok között épen abban van a nagy fontossága, hogy a bányahatósági szaktisztviselők évenként egyszer tanácskozásra jönnek össze s a tanácskozásokon hozott határozatok, megállapodások segíteni fogják az annyira kívánatos, egyöntetű bányahatósági gyakorlat kifejlődését.

Lapunk mai számában megkezdjük az ez évi bányahatósági szaktanácskozmány jegyzőkönyvének a leközlését.

Ezzel, úgy hisszük, olvasóink érdekét szolgáljuk a legjobban, mert így a leghitelesebb forrásból tudják meg ennek a nagyfontosságú tanácskozásnak megállapodásait. Véleményünk szerint, akinek bányászathoz csak egy szemernyi érdeke is fűződik, annak fokozott figyelemmel kell áttanulmányozni a szaktanácskozás jegyzőkönyvét. Mert igen nagy érdekek függenek attól, hogyan gondolkozik az a szakösszejövetel, amely az egységes bányahatósági eljárásra hivatva van irányítólag hatni.

A közölt jegyzőkönyv tanuja annak, hogy ezen a legutóbbi tanácskozáson is igen magas színvonalú viták folytak le. Egy egész sereg olyan megállapodás jött létre, amely csak üdvös lehet a mai tévelygésre vezető, a személy- és vagyónbiztonságra egyaránt veszedelmes jogbizonytalanságban.

Serény munkakedvet árulnak el azok a tervek, amelyek a következő szaktanácskozások elé fognak kerülni.

Az egyes pontok összehasonlításánál fel kell hogy tűnjék mindenkinek, milyen sokirányú képzettséget kíván a bányahatósági szolgálat. Mennyi jobb sorsra érdemes szellemi erőt kell gyakran a bányahatósági szakembereknek elpazarolniuk olyan kérdések kibogozására, amilyeneknek már régen meg kellene lenniök oldva.

A jegyzőkönyvből aztán kitűnik az is, hogy dacára a két diplomát és sokoldalú képzettséget igénylő foglalkozásnak, a bányahatósági mérnök-jogászok anyagiak tekintetében még a kincstári fém-bányászoknál is rosszabbul vannak. De mi haszna a küldöttségnek, az eredmény egy kedves fogadtatás!...

Nekünk nagy elégtételül szolgál a bányahatósági szaktanácskozás jegyzőkönyve. Mi elejétől kezdve sikert jósoltunk ennek a szakösszejövetelnek és ezt igyekeztünk is kifejezni a kételkedő véleményekkel szemben.

Jól esik megállapítanunk, hogy nem tévedtünk. A bányahatósági tanácskozás magas nivója és bányászati szempontból közérdekű fontossága fényesen igazolt bennünket azokkal szemben, akik ezt a szaktanácskozmányt szükségtelennek és életképtelennek híresztelgették.

Meg kell állapítanunk, hogy a bányahatósági szaktisztviselők ezzel a munkájukkal is megbecsülhetetlen szolgálatot tesznek a magyar bányászatnak.

Nagy elismerés illeti meg azokat az urakat, akik ennek a szaktanácskozmánynak létrehozásán és sikerének biztosításán közreműködtek.

A legnagyobb megnyugvással és elismeréssel találkozunk a főbányahatóság eljárása is, hogy bölcs intézkedésével lehetővé tette ezt az igazán közérdekű szakösszejövetelt.

A bányahatósági tisztviselők második országos szaktanácskozása.

Jegyzőkönyv.

Felvéve Budapesten az Országos Magyar Bányászati és Kohászati Egyesület tanácstermében, 1913. évi június hó 16. án, a második országos bányahatósági szaktanácskozáson.

Jelen voltak :

1. A *besztercebányai* bányakapitányság részéről: *Stempel Gyula* bányakapitány. 2. A *budapesti* bányakapitányság részéről: *dr. Hajdú Lajos* és *dr. Szeőke Imre* főbányabiztos, *dr. Michnay Árpád* bányabiztos, *Tassonyi Ernő* bányaesküdt, továbbá a *m. kir. pénzügyminiszteriumba* szolgálattételre berendelt *Urbán Béla* főbányabiztos. 3. Az *igloi* bányakapitányság részéről: *Weisz Lajos* bányakapitány. 4. A *nagybányai* bányakapitányság részéről: *Madán Ferenc* bányakapitány. 5. Az *oravcai* bányakapitányság részéről: *Balajthy Barnabás* bányakapitány. 6. A *zalatnai* bányakapitányság részéről: *Ráth Ferenc* bányabiztos. 7. A *zágrábi* bányakapitányság részéről: *Medzny János* főbányabiztos. 8. A *gölnicbányai* bányabiztosság részéről: *Huszkó Tivadar* főbányabiztos. 9. A *rozsnyói* bányabiztosság részéről: *Polák Károly* főbányabiztos. 10. A *pécsi* bányabiztosság részéről: *Nyirő Béla* főbányabiztos. 11. A *petrozsényi* bányabiztosság részéről: *Albert Ferenc* főbányabiztos.

Tárgyalás.

I. Elnöki megnyitó s új tisztikar választása.

Madán Ferenc elnök megnyitja az ülést és örömet fejezi ki affölött, hogy a második szaktanácskozásra a szaktársak olyan szép számban jelentek meg és hogy a tanácskozás tárgyául olyan fontos ügyeket jelöltek ki. Rámutat azokra az eredményekre, amelyeket az első szaktanácskozmány már eddig is biztosított s ebből joggal várható, hogy ezen az uton haladva a bányahatósági eljárás a jövőben mind egységesebbé válik. Saját és tisztviselőtársainak nevében megköszönve a szaktanácskozmány megtisztelő bizalmát s azt az odaadó készséget, amellyel a szaktársak őket a kezdet nehéz munkájában támogatták megbízatásukat a szaktanácskozmány kezeibe teszi le s kéri a tisztikar ügyrendszerinti megválasztását.

A szaktanácskozmány a múlt évi tisztikarnak és különösen buzgó elnökének fáradhatatlan és eredményes működéséért, a felmentés megadása mellett, amidőn jegyzőkönyvileg hálás köszönetét nyilvánítja, egyhangú lelkesedéssel megválasztja elnökké Madán Ferenc bányakapitányt, titkárokká dr. Hajdú Lajos, Polák Károly főbányabiztosokat és dr. Holics Endre bányabiztosot, jegyzővé pedig Tassonyi Ernő bányaesküdtet.

II. Titkári rövid előterjesztés és jelentés.

Dr. Hajdú Lajos titkár röviden ismerteti az év folyamán kifejtett tevékenységet. Előadja, hogy a múlt évi szaktanácskozmány egyes határozatait, ugymint: „Általános érvényű bányarendőri szabályzat” kibocsátása és „Az elvi jelentőségű főbányahatósági határozatok összeállítására” a megbízottak hivatali nagy elfoglaltsága és az anyag terjedelme miatt eszközölhető nem volt, úgy hogy ennek a megbízásnak a meg-

hosszabbítása szükséges. A szaktanácskozmány jegyzőkönyvét bányakapitánysági jelentés kíséretében a nagyméltóságú m. kir. pénzügyminiszteriumhoz fölterjesztette, ahol is az kegyesen elfogadtatott. Egy-egy példányt a bányahatóságok irattára részére, egyet-egyét pedig a bányahatósági szaktisztviselőknek személy szerint küldött el s gondoskodott arról, hogy a jegyzőkönyv úgy az *Országos Magyar Bányászati és Kohászati Egyesület*, valamint az összes vidéki osztályoknak is megküldessék. A litográfiai sokszorosítás nehézsége miatt kissé később elkészült jegyzőkönyv nyomtatásának költségeit az elnök volt szives sajátjából fedezni. Hasonlóképen sajátjából fedezte a főtitkár is az ügyrend nyomdai költségeit. Ezek után elszámol a személyenként három koronában megállapított hozzájárulási összegről és kéri, hogy a kiadások levonásával fenmaradt kerekben ötven korona, mint pénztári vagyon kezeltesse s a három szaktársától be nem fizetett, összesen kilenc korona hátralék irassék le.

A szaktanácskozmány főtitkár jelentését elismerésének nyilvánításával tudomásul veszi s úgy az elnöknek, mint a főtitkárnak áldozatkészségéért köszönetet mond, egyszersmind utasítja a főtitkárt, hogy a kilenc koronányi hozzájárulás beszolgáltatását az illetőktől szorgalmazza.

III. Jelentés az általános bányarendőri szabályok szerkesztése állapotáról.

A betegsége miatt távollevő *Czerminger Alfréd* bányakapitány helyett és megbízásából *Ráth Ferenc* bányabiztos idevonatkozólag a következőket adja elő:

Tekintettel arra, hogy a megbízást tartalmazó jegyzőkönyv csak a múlt év végén érkezett hozzá, addigi megfelelő alap hiányában csak a jelen év elején kezdhetette meg ebbeli működését azzal, hogy az alkotandó szabályzat egyes fejezeteinek, illetve egyes a szabályzatba beleillesztendő részletek kidolgozása iránt a társhivatalokat 1913. évi 4346. sz. átiratában megkereste.

E megkeresésnek már eddig is nevezetes eredménye volt, mert a több helyről a szerepeket kiosztó zalatnai bányakapitánysághoz intézett tudakozódásokra nyújtott felvilágosítások után beküldték elaborátumukat az *igloi, nagybányai, besztercebányai* és *zágrábi* bányakapitányságok, valamint a *gölnicbányai, rozsnyói* és *pécsi* bányabiztosságok.

Az *oravcai* bányakapitányság, melynek „a villamosság a bányászatban és kohászatban” tárgyú rész tüzetett ki feladatául, kerületbeli bányarendőri szabályzatával együtt beküldte azt a villamossági szabályzat-tervezetet, melyet annak idején a nagyméltóságú m. kir. pénzügyminiszteriumhoz felterjesztett, mely azonban megerősítést még nem nyert.

A *zalatnai* bányakapitányságnál befejezést nyert a szerkesztendő bányarendőri szabályzatnak a szállításra vonatkozó terjedelmes része s elkészült a zalatnai kincstári kohószénkénegyáráról szóló speciális szabályzat tervezete.

Ilyen különleges szabályzatok tervezetét kidolgozta és beküldte még az *igloi* bányakapitányság az ötösbányai gázsűrítő telepre és higanykohóra nézve, míg a *besztercebányai* bányakapitányság elaborátumához csatolta a selmecbányai m. kir. kohóhivatalnál az ölomérgezés megállítására vonatkozólag érvényben levő szabályzatot.

Különleges intézkedéseket kontemplál továbbá a *nagybányai* bányakapitányság tervezete.

Az ügy ilyen stádiuma mellett tehát indokolt kilátás van arra, hogy jövő évi szakértekezletünk idejéig a nagy munka befejezéséhez közel, vagy talán már befejezve tárgyalható lesz, feltéve, hogy a még hátralékos részek az illető bányahatósági hivataloktól rövid időn belül beérkeznek.

Balajthy Barnabás bányakapitány és dr. Hajdu Lajos főbányabiztos hozzászólása után a szaktanácskozmány a jelentést tudomásul veszi.

Ezzel kapcsolatban a főtitkár javasolja, hogy a bányahatóságok kerestessenek meg az elvi jelentőségű és hozzájuk intézett főbányahatósági döntéseknek a főtitkárral leendő közlésére, hogy azok általa gyűjteménybe összeállíthatók legyenek.

A szaktanácskozmány a főtitkár javaslatát elfogadja s megbizta, hogy e tekintetben közvetlenül forduljon az egyes bányahatóságokhoz. Munkájának eredményéről pedig a jövő évi szaktanácskozmányon tegyen jelentést.

IV. A bányatörvény revíziója különösen munkásvédelmi szempontból.

Többek hozzászólása után Stempel Gyula bányakapitány a munkásügy hathatós rendezése szempontjából szükségesnek látja az ügynek novelláris uton való rendezését.

Hasonló értelemben és az ügyet minden oldalról alaposan megvilágítva szólal föl Balajthy Barnabás bányakapitány is, akinek indítványára:

a szaktanácskozmány megbizta Stempel Gyula bányakapitányt, hogy ebben a tárgyban egy memorandumot dolgozzon ki, melyet a bányakapitányságok és bányabiztoságoknak a felhívástól számított 60 nap alatt adandó véleményével együtt az elnökség, a nagyméltóságu m. kir. pénzügyminiszteriumhoz terjesszen föl.

V. A társpénztári ügy novelláris rendezése.

Stempel Gyula és Weisz Lajos bányakapitány, valamint dr. Hajdu Lajos, dr. Szeőke Imre és Albert Ferenc főbányabiztos hozzászólása nyomán keletkezett beható eszmecsere után kifejezésre jut,

1. hogy a társpénztáraknak egyenlő elvekre való fektetése melletti központosítása kívánatos;

2. a munkaadó hozzájárulása kérdésének rendezése szükséges;

3. a munkaadó bányatörvény szerint társpénztárt felállítani köteles, s addig, amíg a bányatörvény a munkaadó hozzájárulási kötelezettségét és mértékét rendezi, az 1907. évi XIX. t.-c. rendelkezései tekinthetők irányadóul;

4. a társpénztárak szervezésénél a tagok nyugbérigényeit nem bizonyos szolgálati év, vagy fokozat

szert, hanem már előre meghatározott évjáradék alapján kell rendezni.

Miután a tárgysorozat 25. pontja alá, ama kérdés, mely szerint „A bányamunkások biztosítása a társpénztár keretében, — tekintettel az 1907. évi XIX. t.-c. határozmányaira, — volna-e keresztülviendő” szorosan összefügg a fennebbi kérdéssel, a szaktanácskozmány e két pontot együtt óhajtja tárgyalni s Albert Ferenc erre nézve a következőket adja elő:

Az általános bányatörvény alapján szervezett társpénztárak a tagoknak a betegség és baleset eseteire nyújtott támogatás mérvét tekintve, mögötte maradnak azon követelményeknek, melyeket az 1907. évi XIX. t.-c. el felállított országos betegsegítő és baleset biztosító pénztárral szemben ennek a törvényben meghatározott tagjai támaszhatnak. E törvény minden hibája dacára, melyek túlnyomólag a kezelés nehézségében mutatkoznak, a szociálpolitikai téren hazánkban eddig a legjelentősebb, a munkás érdekeket leginkább szem előtt tartó alkotás, azért mi bányahatósági köztisztviselők, mint a munkás érdekek gondozására is hivatottak, csak mélyen sajnálhatjuk, hogy e törvénynek legalább sarkalatos, főként a fokozottabb munkásvédelemre és támogatásra vonatkozó rendelkezései a társpénztárakra ki nem terjesztettek, holott a bányamunkások a leginkább veszélyeztetett ipari munkások csoportjához tartoznak. Addig is, míg a társpénztárak ügyének törvényhozási uton történendő, talán a közel jövőben aktuálissá válható rendezésével a társpénztárak korszerű reformja bekövetkeznék, munkásvédelmi szempontokból a bányahatóságoknak szép feladatát képezheti az egyes társpénztárak vezetőségét példák felsorolásával meggyőzőleg rábirni igyekezni, hogy amennyiben a társpénztárak anyagi ereje megengedi, igyekezzenek a társpénztár működését a segítségre szoruló tagok támogatása terén hatékonyabbá tenni.

Megelégedéssel említhetem fel, hogy a bányabiztoság kerületében talán az 1907. évi XIX. t.-c. morális hatása következtében e téren is észlelhetők haladásra mutató változások, melyeknek fontosabbjait az alábbiakban ismertetem

1. A kerületben levő egyik bányavállalat a szolgálatából önként kilépő munkásokat a szolgálati évek majdnem általánosan divó elvesztéséből származó joghátránytól úgy kívánja megvédeni, hogy a társpénztári alapszabályokban egy megfelelő szakasz felvételével módot adott a szolgálatból kilépő munkásoknak a társpénztári tagság folytatólagos fentarthatására bizonyos havi járulék fizetésének kötelezettsége ellenében, de mégis azon korlátozással, hogy a tagság a járulékok továbbfizetése mellett is csak akkor tartható fenn, ha az illető a magyar állam területén fekvő bányavállalat szolgálatába lépett át.

Ha ezen elvet minden társpénztár alkalmazná, talán megkönnyítenék a társpénztáraknak mindnyájunk által óhajtott államosítására, vagy központosítására vonatkozó kérdés megoldása.

2. Ugyanezen társpénztár vezetősége belátván,

Szivattyukat és mérlegeket

gyárt mint különlegességet és legnagyobb rak-
tárt tart épület- és diaphragma-szivattyukban

Árjegyzék ingyen
és bérmentve

Garvenswerke Wien, II., Handelsquai 130

hogya a társpénztár által a nyugdíjjogosultság elérté előtt baleset folytán munkaképtelenné vált tagoknak az általánosnak mondható gyakorlat szerint a legkisebb nyugdíjra jogosító 5–10 évnyi szolgálati idő alapján megállapított nyugbére túlkevesé, az alapszabályokat oda módosította, hogy a baleset folytán nyugdíjazott tagok nyugdíja akár csak egy napi szolgálat után is legalább 20 szolgálati év tekintetbevételével szabandó ki. Ezen intézkedés folytán a baleset következtében nyugdíjazott egyén nyugdíja az átlagos kereset 50%-át megközelíti s mert az 1907. évi XIX. t.-c. is a baleseti járadék maximumát, az elesettség esetét kivéve, a kereset 60%-ban állapítja meg, mondhatni a jelzett társpénztárnál a baleset által sujtott munkások támogatása jelen körülmények között a jogosan támasztható követelmények mértékét megüli.

3. Egy másik kerületbeli társpénztárnál a munkaadó a baleset folytán nyugdíjazott egyének és a hátramaradtak részére a társpénztárból kifizetett nyugbéreket s nevelési pótlékokat az év végén a társpénztárnak megtéríti. A vállalat tehát önként alkalmazza magával szemben az 1907. évi XIX. t.-c. azon sarkalatos rendelkezését, mely szerint a balesetbiztosítás folytán felmerülő költségeket a munkaadók sajátjukból kötelesek fedezni.

A vállalat a jelzett kiadások megtérítésének kötelezettségét az alapszabályokban is vállalta, így a társpénztárt biztosította is, hogy netalán tömeges balesetektől kifolyólag fogatosítandó nyugdíjazásokkal a társpénztár kiadásai végeredményben hírtelen fel nem szökhetnek.

Javaslom, hogy a bányahatóságok a társpénztárakról megalkotandó újabb törvény életbeléptéig a nagyobb társpénztárak megerősített alapszabályait és az időközben azokon tett lényegesebb módosításokat egymásnak tanulmányozás és tájékozódhatás céljából kölcsönösen küldjék meg s a bányahatósági tisztviselők igyekezzenek azon társpénztáraknál, hol arra az anyagi feltételek megvannak, odahatni, hogy az egyes társpénztárak tudomásukra jutott korszerű vagy legalább haladást jelző intézkedései és ujitásai különösen az esetben, ha azok a fokozottabb munkávédelemre és biztosításra vonatkoznak, a szolgálati kerületükben levő társpénztáraknál is alkalmazzák nyerjenek. Főként arra kell törekedni, hogy a munkaadó a társpénztár terheinek viselésében olyan mértékben vegyen részt, amilyen mértékben ezt az 1907. évi XIX. t.-c. megszabja. Vagyis fizesse a betegsegélyezési járulékok 50%-át és viselje a balesetbiztosítással felmerülő összes terheket. A társpénztárak által a tagoknak és hozzátartozóknak nyújtandó támogatások pedig lehetőleg közelítsék meg, vagy ériék el az említett törvényben megszabott mértékét.

Többek hozzászólása után a szaktanácskozás elhatározta, hogy a bányatárspénztári intézmény hiányainak pótlása, hibáinak megszüntetése, különösen a bányavállalatok hozzájárulási kötelezettségének megállapítása s a tagok által szerzett jogok fentartásának a szolgálati hely elhagyásá-

tól, illetőleg megváltozásától való függetlenítése iránt memorandummal fordul a nagyméltóságú m. kir. pénzügyminiszteriumhoz. A memorandum megszerkesztésével Balajthy Barnabás bányakapitányt bizza meg.

(Folyt. köv.)



HAZAI HIREK.



Kitüntetések. *Öfelsége Wiesner Adolf* főbányatanácsosi címmel és jelleggel felruházott bányatanácsost, az aknaszlatinai bányahivatal főnökét a VI. fizetési osztályba főbányatanácsossá nevezte ki, *Csermely István* bányatanácsosnak, a selmecbányai kobóhivatal főnökének a főbányatanácsosi címet és jellegét, *Burdát Lajos* főmérnöknek pedig a bányatanácsosi címet és jellegét díjmentesen adományozta.

A földgáz. A Máv megkezdte a vasuti kocsiknak földgázzal való világítását. Egyelőre a telephez közel levő vasuti vonalak kocsijait szerelik fel földgáz égőkkel s ha ezot bevélnak, a fővonalakon is bevezetik a földgázt.

A komprimáló telepet a vasuti állomás közelében állították fel, a gázt a 8-as számú kútból vezetik csöveken keresztül a gépházig, ahol két Ingersoll-kompresszor segítségével komprimálják. A kompresszorokat földgázmotorok hajtják meg. A telepet, amely a több heti próbaidő alatt kifogástalanul működött, a Máv november 18-án vette át. Az átadásnál jelen voltak az Ingersoll Rand cég részéről *Ernyey Dezső* főmérnök, a Máv részéről *Rejnitz* felügyelő és több mérnök.

A Magyar-német kovaföld részvénytársaság november 25-én tartott közgyűlése elhatározta a veszteség eliminálása céljából az alaptőkének ötszáz ezer koronáról háromszáz ezer koronára való loszállítását, a részvények névértékének négyszáz koronáról kétszázötven koronára való lebélyegzése útján.

Állami vascsőgyár Marosvásárhelyen. Marostorda vármogye törvényhatósága fölterjesztést intézett a kormányhoz, hogy Marosvásárhelyen állami vascsőgyárat létesítsen. A fölterjesztés szerint a csőgyár létesítését a földgázforrások okolják meg, miután meglévő gyáraink a fokozott szükségletet nem bírják előállítani. Hivatkozik a fölterjesztés arra, hogy Marosvásárhely közel fekszik a gázmezőkhöz és így kiválóan alkalmas volna a gyár felállítására.

Magyar-francia cementgyár. Fiumében francia tőkével részvénytársaság alakulóban, amely átvénné a Portlandfabrik A.-G. Lengenfeld Buccariban fekvő márványtelepét és azt jelentékenyen kibővítve exportképessé tenné. Az alapítók úgy tervezik, hogy az itt gyártott portlandcementet Albániába, Törökországba és Indiába szállítsanak.

A tettyei kőbánya kibővítése. A Pécs város közelében levő tettyei kőbányát rövidesen gépiüzemre fogják berendezni s az üzemet jelentékenyen kibővítik. A városi közgyűlés elhatározta, hogy a szomszédos telkeket, amelyekre előzetesen már opciót szerzett, megvásárolja.

Luftfilter

G. A. Schütz

Maschinenfabrik

Abt.: Luftfilterbau

Wurzen, Sa.

baut als

besondere

Spezialität

A Bányászati és Kohászati Egyesület budapesti osztálya november hó 24-én az egyesület Lónyai utca 41. szám alatti helyiségeiben igen látogatott ülést tartott *Zsigmondy Árpád* elnökleto alatt. Az elnöki előterjesztések után az izzólámpáknak sujtóléges bányákban való használatáról indult meg élénk vita, amelyhez többen hozzászóltak.

Palmer Arthur lemondása folytán megüresedett titkári állásra a gyűlés *Tassonyi Ernő* főbányaeszküdtöt választotta meg. Ülés után társasvacsera volt a Putnoki-féle vendéglőben.

A Bányászati és Kohászati Egyesület Nagybánya-vidéki osztálya december 6-án osztályülést tartott Nagybányán. Az elnöki bejelentések után *Kádár Antal* dr. bánya-kerületi főorvos onlékbeszédet tartott széki *Teleki Géza* gróf felett. Az indítványok tárgyalása után társas összejövetel volt a Kaszinó helyiségeiben.

A Földtani Társulat szordán délután *Schafarzik Ferenc* dr. műegyetemi tanár elnöklése alatt szakülést tartott. Az első előadó *Szádeczky Gyula* kolozsvári egyetemi tanár volt, aki a Kanadában tartott XII. nemzetközi geológiai kongresszusról értekezett. *Szádeczky* tanár az idei nyáron tartott kongresszuson a magyar királyi kormány és a kolozsvári egyetem képviselőjében jelent meg. A kongresszus ülései Toronto városban augusztus 7—14-ike között voltak, ötszáz tag részvételével. Hazánkhol egyedül *Szádeczky* tanár volt jelen. A második előadást *Sigmund Elek* műegyetemi tanár tartotta a talaj mechanikai és fizikai vizsgálati módszereiről, bemutatásokkal. Végül *Ballenegger Róbert* a talajok osztályozásáról tartott előadást és beszámolt a talajtipusok jellemzésére, a talajok vízes kivonataival végzett vizsgálatairól.

A Földtani Intézet könyvtára. A Földtani Intézet ismét megnyitotta szakkönyvtárát a nagyközönség számára. Ez évben is kétszer hetenként: hétfőn és csütörtökön délután négy órától nyolcig látogatható a könyvtár.

Szénzállítás a fővárosba. A magyar királyi államvasutak igazgatóságától vett értesülés szerint a múlt hét folyamán az összes budapesti állomásokra vasuton és vizen — az önközelési szénküldeményeken kívül 160.374 kocsis porosz szén és 163.742 kocsis hazai szén érkezett.

Közgyűlések. A „*Bunovina*” bányaipar részvénytársaság december hó 17-én Zágrábban tartja IV. rondes közgyűlést.

A *Coburg Fülöp herceg-féle bányá- és kohóművek részvénytársaság* december hó 18-án Budapesten rendkívüli közgyűlést tart.

Az *Apolló kőolajfinomítógyár r.-t.* december hó 15-én Budapesten rendkívüli közgyűlést tart, amelyen az igazgatóság előterjesztést tesz a részvénytőke felemeléséről.

A *Hirsch és Frank Budapest—Salgótarjáni gépgyár és vasöntő r.-t.* december hó 20-án Budapesten tartja XV-ik rondes közgyűlést. Mérleg-számla. *Vagydon* Pénztári állományok: pénzkészlet, betétek pénztintezetknél 284.674 korona 60 fillér. Gyártelkek és épületek Budapesten és Salgótarjában 947.625 korona 04 fillér. Gyárak berendezései és leltárai 1,342 206 korona 59 fillér. Nyersanyagok és árukészletek 793 258 korona 47 fillér. Adósok 641.357 korona 54 fillér. Váltók a tárcában 59.181 korona 72 fillér. Óvadékok 105.533 korona 16 fillér. Összesen 4,173.837 korona 12 fillér. *Teher* Részvénytőke 1,100.000 korona. Elfogadványok 1,100.000 korona. Hitelezők: áruhitelezők 101 589 korona 64 fillér. Kölesönök óvadék célokra 100.682 korona 25 fillér. Tartalékalap adók és illetékekre 43.741 korona 70 fillér. Értékesítési tartalékalap 12.000 korona. Rondes tartalékalap 35,914 korona 33 fillér. Értékesítési tartalékalap épületek lehasználdó-ára 283.099 korona 03 fillér. Gépek, gyári eszközök és egyéb üzleti felszerelések lehasználdóságára 1,239 798 korona 29 fillér. Tartalékalap behajthatatlan követelésekre 75.404 korona 21 fillér. Nyereségáthozat 1911—1912. évről 6907 korona 27 fillér. Ez évi tiszta nyereség 74.700 korona 35 fillér. Összesen 4,173.837 korona 12 fillér.

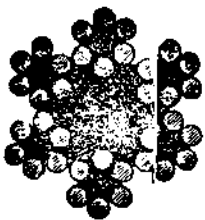
A *Röck Istrán és Első brünni gépgyár részvénytársaság* december hó 15-én Budapesten tartja IV. rondes közgyűlést. *Mérleg-számla.* *Tartozik* Telkek és épületek 2,157.379 korona 45 fillér. Gépek és felszerelések 1,199.782 korona 01 fillér. Értékpapírok 14.926 korona 50 fillér. Pénztár 8429 korona 91 fillér. Váltók 24.877 korona 76 fillér. Adósok 992.519 korona 08 fillér. Áruk és anyagok 1,049.308 korona 60 fillér. Összesen 5,447.223 korona 31 fillér. *Követel:* Részvénytőke 1,500.00 korona. Hitelezők 2,290.064 korona 56 fillér. Első brünni gépgyár társaság 1,131.564 korona 43 fillér. Tartalékalap 81.083 korona 34 fillér. Értékesítési tartalék 325.809 korona 96 fillér. Gyári alkalmazottak segélyalapja 10.000 korona. Nyereségáthozat 57.256 korona 75 fillér. Folyó évi nyereség 51.444 korona 22 fillér. Összesen 5,447.223 korona 31 fillér.

Cégjegyzési hírek. Lapunk 47. számában megjelent, *Fehér Miklós gépgyár r.-t.-ről* szóló hírt odamódosítjuk, hogy *Nádas Gyula* igazgatósági tag cégjegyzési jog-

FELTEN ÉS GUILLEAUME

kábel-, sodrony- és sodronykötél-gyár részvénytársaság

BUDAPEST, I., Budafoki-ut 13533. hrsz. — TELEFON: — 60-11, 60-12, 60-13, 60-14.



Ólomkábelek. Villamvilágítási vezetékek. Sodronykötelek. Elektrolitikus vörösrézhuvalok, okonítvezetékek, ♦♦♦♦♦♦♦♦ szerelvények stb. ♦♦♦♦♦♦♦♦



sul'sága beiktattott. — *A szomolnoki fém és fényezett lemezárú gyárosok termelő szövetkezete, mint az Országos Központi Hítelszövetkezete tagja, Szomolnok. Az igazgatóság bejelentése alapján Kósch Rozsó igazgatósági tag cégjegyzési jogosultsága bejegyeztetett. — Ajnácskői bazaltbánya-vállalat Rohaim Alfréd, Budapest. A cég megszűnt. — Műszaki Unió r.-t. Budapest. Serényi Gyula igazgatósági tagsága és cégjegyzési jogosultsága megszűnt. — Magyar fém- és lámpaárugyár r.-t. Budapest. Pfeiffer Géza igazgatósági tagsága és cégjegyzési jogosultsága megszűnt. — Faber és Erdélyi okl. gépészmérnökök, Budapest. Az, hogy a cég üzleti helyiségeit VI. Váci-körut 57/a szám alá helyezte át, bejegyeztetett.*

Versenyárgyalási eredmények. *A m. kir. állami vasgyárak központi igazgatósága által ezeptember hó 5-én megtartott versenyárgyalás alapján szállítanak Olompirt Schmidek és Grünstein kencegyárosok Budapest, egységár 6475 K. Horganyfehért és horganyszürkét Thun Gabriella grófnő és társai Kassa, egységár 713, illetve 645 K. Vaspirt Helvey Tivadár dr. vegyészeti gyára Budapest, egységár 8 és 885 K. Terpentinolajat Maklár Gyula és társai festék- és kencegyár Budapest, egységár 645, 66 és 69 K. Amerikai Standardterpentint Mellinger Zsigmond olajnemű gyára Budapest, egységár 84 K. Lenolajmázt Krayer E. és társai festék- és kencegyára Budapest, egységárak 754, 785, 7955 és 8185 K. Lenolajmázt Maklár Gyula és társai Budapest, egységárak 754 és 785 K. Kőszénkátrányt Bichu Ju-os kátránygyára Budapest, egységár 987 K.*

Szállítások. *Szén. Nyiregyháza város az 1914., 1915. és 1916. évekre kőszén szükségletének biztosítására zárt ajánlati versenyt hirdet. Az évenkénti szükséglet 4–5000 métermáza. Ajánlatok december hó 15-ig adhatók be.*

Fejkövek szállítására hirdet pályázatot a Máv. budapest balparti üzletvezetősége. A megközelítő évi szükséglet 306.000 drb 18–18–18 cm. bazalt, andezit vagy gránit fejkő és 86.000 drb 18–27–13–15 cm. bazalt, andezit vagy gránit fejkő. Ajánlatok december hó 19-ig adhatók be.

Repcelaj szállítására hirdet versenyárgyalást a selmecbányai m. kir. bányai igazgatóság. Szállítási feltételek a VIII. oldalon vannak részletezve.

Kő- és zuzalék szállítására hirdet versenyárgyalást Budapest székesfőváros. Az évenkénti szükséges mennyiség 9.890 m³ zuzalék és 1.430 m³ bazaltzuzalék. Ajánlatok december hó 15-ig adhatók be.

Elhanyagolt bányák. *Az oravicai bányakapitányság felhívja a Csiklovabánya község határában fekvő „Neu-Theresia” védnevű bányatelek ismeretlen tartózkodásu résztulajdonosait, hogy 60 nap alatt meghatalmazottat jelentsenek be s az évek óta elhanyagolt üzemet indítsák meg. Ellenkező esetben a bányajogosítványt hivatalból törlik.*

A Nagybánya város határában „Lajos” védnevű alatt adományozott bányatelek igazgatója, Orosz Lajos elhalván, a bánya üzemen kívül és képviselő nélkül van. Ugyancsak elhunyt Moldován Sándor, a Nagy-

bánya város határában „Sándor” védnevű alatt adományozott bányatelek igazgatója. Miután ez az állapot a bányatörvény szabványaiba ütközik, a nagybányai bányakapitányság felhívja a bányatársulatokat, hogy 60 nap alatt igazgatót válasszanak s az üzemet indítsák meg, ellenesetben az eljárást megindítja.

A gyulafehérvári kir. törvényszék, mint bányabíróság végzése alapján az Illyefalva község határában fekvő „Isten áldás” védnevű bányatelek, valamint az ennek tartozékát képező Szt. Zsuzsanna és Szt. Antónia védnevű bányatelekből egy negyed részesedés Kransz Henrik brassói lakos, egy fél rész jutalék pedig Harth Károly brassói kereskedő nevére iratott át. A zártai bányakapitányság egyúttal felhívja a bányatelekek jelenlegi tulajdonosait, hogy három hónapon belül egy új, közös meghatalmazottat jelentsenek be.

Iroda áthelyezés. *Kuzmány A. Károly* műszaki cég irodahelyiségeit V Nagykorona-u'ca 15. szám alá helyezte át.

Dräger-Hefte Nr. 17. *A lübecki Drägerwerke* időszaki közleményei 1913 novemberben. A legújabb füzet egy új konstrukcióról számol be, amely nagy fontossággal bír a bányászati oxigen mentőkészülékek terén. A „Dräger-önmentő” a bányagázok helyeken dolgozó személyzet felszereléséhez tartozik, vagy a bányákban végzett robbanásoknál nyelhet alkalmazást, szóval mindenütt, ahol mérges gázok fejlődhetnek. A füzet beszámol az „Universal”-bánya katasztrófájáról, amelynél a Dräger-féle oxigen mentőkészüléket sikeresen alkalmazták. Szó van még a wieni II. nemzetközi mentőkongresszusról és végül a *Pulmotorok* újabb sikeres működéséről. A füzetet érdeklődőknek díjtalanul küldi *Drägerwerk Z. Lübeck.*

Pályázatok. *A selmecbányai m. kir. bányászati és erdészeti főiskola* rektora az I. és II. géptani, valamint az eröműtani tanszékeknél megüresedett egy-egy, vagyis összesen három tanársági állásra, valamint a bányaműveléstani tanszékénél megüresedett adjunktusi, esetleg tanársági állásra nyilvános pályázatot hirdet.

A Nyugatmagyarországi Kőszénbánya Részvénytársaság nyitrabányai telepén nagymérvű investíciókat eszközöl. Most épült a hatalmas új kazánház, melyben legközelebb két nagyteljesítményű Garbe-kazán kerül felállításra. E kazánok modern Pluto Stocker tüzelést kapnak, mely bizonyos rendszer szerint rázott rostélyok útján továbbítja önműködően a legolcsóbb tüzelőanyagot, a bányából kikerülő szénhulladékot.

Értesítésünk szerint a kazánok befejezését a jó hírnévnek örvendő Schulz A. okl. mérnök speciális vállalata eszközöli.

A brassói szénbánya új sodronykötélpályájáról lapunk 46. számában megemlékeztünk már. Hírünk kiegészítésül most módunkban áll a Brassói Bánya Részvény-Társaságnak a sodronypálya építőjéhez, *Laufer József* budapesti gépgyárához intézett eredeti német levelének idevonatkozó részét közölni:

„Wir sind gerne bereit Ihnen auf Ihr diesbezügliches Verlangen über die durch Sie projectierte und gebaute cca 4 Klm. lange Drahtseilbahn zur Beförderung von Steinkohlen mit bester Referenz zu dienen und so mehr, da wir mit der Ausführung der Drahtseilbahn selbst und mit den uns gelegentlich der Abwicklung des Geschäftes entgegengebrachten Entgegenkommen — vollkommen zufrieden sind.

Die rationelle, höchst einfache Überbückung der in Terrain gelegenen Schwierigkeiten — von denen unter anderem auch die Anordnung einer Winkelstation mit durchlaufendem Seile betont werden muss — die einfache Lösung der eben nicht leicht zu behobender Hindernisse und die guten Dienste, welche Sie uns gelegentlich der Verhandlungen mit den Behörden erwiesen haben. — veranlassen uns Ihnen hierfür auch auf diesem Wege unseren Erkanntlichkeiten auszusprechen“ etc.

Ipari félstabil gőzgépek szén- és fafűtésre, modern szerkezet és jól kijavított állapotban 25, 35, 45, 80, 100 lóerő nagyságban előnyös feltételekkel kaphatók Fehér Miklós gépgyár részvénytársaságnál Budapest, Váci-ut 80. szám. Érdeklődőknek személyes látogatása kéretik.

✂ KÜLFÖLDI HIREK. ✂

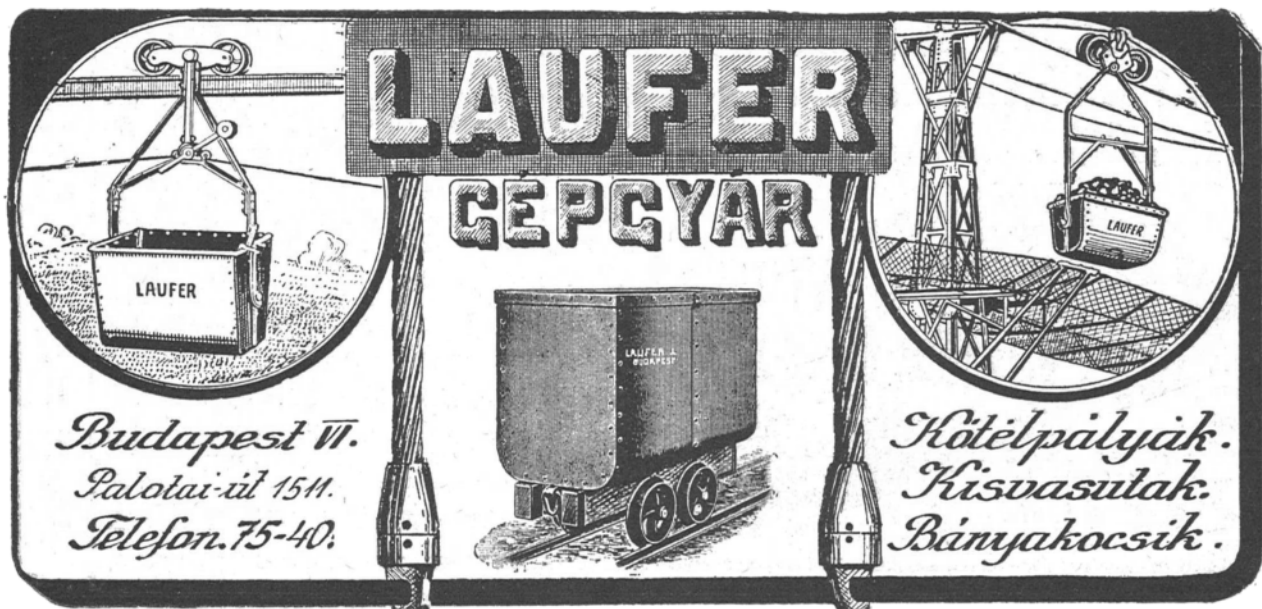
Franciaország szén szükséglete. Franciaország a legnagyobb európai széntermelő országok sorában a harmadik helyet foglalja el. A legutóbbi statisztika szerint ugyanis Nagybritannia 265 millió, Németország 177 millió, Franciaország 41 millió, Oroszország 27 millió és végül Belgium 23 millió tonna szenet termel évenként. Franciaország termelése azonban még az ország szükségletét sem elégíti ki és legutóbb is, 1911-ben, 360 millió frank értékű szenet importált és csak 25,5 millió frank értékűt exportált, főleg Belgiumba. A francia szénbevitelben az oroszánrészt Angliát illeti meg, majd Németország követi ezután, amelynek szintén jelentékeny szénexportja van Franciaországba, de ehhez hozzá kell még számítani az ugyancsak tekintélyes koksx-exportot is. Ez utóbbi termékben Németország a legnagyobb szállítója Franciaországnak és a legutóbbi 1912. évi exportja a 70 millió frankot meghaladta. Ha tehát a franciaországi sztrájk — amelyről múlt számunkban adtunk hírt — huzamosabb időn át tart, a német szén- és koksxtermelést erősen befolyásolni fogja, annyival is inkább, mivel a francia készletek mindkét cikkben jelentéktelenek. Ebből pedig az következik, hogy a francia széntermelés ilyenén csökkenését a többi európai szénpiacok is meg fogják érezni.

A német vasplacról. A német vas- és acéliparosok egyesületének keleti csoportja illetékes helyen lépéseket tett, hogy a felsősziléziai vasipar szempontjából figyelembe veendő szállítási díjak mérsékeltesse. Miután a felsősziléziai vasipar a délnyugat-németországi vasművek versenyétől sokat szenved, azt követeli, hogy a nyugat- és délnyugat-németországi gyáraknak a vasérc és pirszén szállításánál biztosított kivételes tarifával szemben rekompenzációképpen neki is megfelelő díjmérséklés biztosítsák, amely a különben

kielejedő versenyt kiegyenlítsé. A felsősziléziai vasipar e rekompenzáció fejében legalább is annyit kér, amennyivel a lotharingiai művek termelési költségei az említett kivételes tarifa alkalmazása folytán csökkenni fognak. Ez a csökkenés 1 tonna nyersvasnál 1,38 márka, úgy, hogy a felsősziléziai művek kompenzációs igénye évenként 2 millió márkára rug. A kérdés megoldásának egyik nehézsége abban rejlik, hogy nem állapítható meg előre, hogy a vasművek mely terméke számára kellene a kért szállítási díjmérséklést biztosítani. Tekintettel arra, hogy Felső Szilézia és a Nyugat között a verseny leginkább a készvas terén érezhető, természetes volna, hogy a kompenzációt a készvas tarifáinál adnák meg. Ez azonban egyrészt elvi akadályokba ütközik, másrészt bajokat okozna a nyugat-németországi vasipari kerületnek némelyikének, amiért is valószínű, hogy a kérdés megoldását az olvasztásra szánt anyag, beleértve az ócskavasat is, tarifájának leszállításával fogják megkísérelni.

A nyugati művek tultermelése folytán beállott árcsökkenés a felsősziléziai kohóknak anélkül is kedvezőtlen helyzetét még türethetlenebbé tette. Igaz ugyan, hogy a felsősziléziai vashámorokat részben átalakították, részben bővítették, de ennek nem az volt a célja, hogy a termelés a végtelenségig fokoztassák, hanem csak az, hogy az üzemi berendezések a technikai haladással lépést tartsanak a költségek leszállításáért. A felsősziléziai önköltség azonban soha sem fog annyira csökkenni, mint a nyugati műveké, mert a nyersanyag ára a hosszú szállítás folytán magasabb, mint másutt. Így például a spanyolországi vasércet franko rajnai kikötő 18 márkáért kínálják. Ezt az ércet a felsősziléziai vasművek is megvonnák, de egyrészt nem kapnak ajánlatot, másrészt helybe szállítva jóval drágábban fizetnék. Ez a különbség a csekély értékű pirszén révén sehogyan sem egyenlíthető ki. Ezért Felsőszilézia nyersvastermelése okt. havában csak lassan emelkedett. Felsőszilézia nyersvastermelése 1912-ben haladta meg először az egymillió tonnát, különben állandóan a kilencszázezer és egymillió tonna között ingadozott.

A kohóművek mind teljesen el voltak foglalva, mert nemcsak az öntődék vették át pontosan a leköltött



LAUFER

GEPIGYAR

Budapest VII.
Palotai-ut 15H.
Telefon. 75-40.

Kötelpályák.
Kisvasutak.
Bányakocsik.

mennyiségeket, hanem az orosz művek nyersvas-szükséglete is emelkedett; ezzel szemben a hengerés acélművek megrendelések hiányában kénytelenek voltak üzemüket redukálni.



DEUTSCHER BERICHT.

INDUSTRIE UND VOLKSWIRTSCHAFT.



Das neue staatliche Steinkohlenbergwerk Brzeszcze.

Dem Ministerium für öffentliche Arbeiten ist in letzter Zeit der Bergwerksbesitz der Steinkohlen Gewerkschaft in Brzeszcze samt allem Zubehör an Realitäten und Mobilien zum Kaufe für den Staat angeboten worden. Dieser Besitz, an der Grenze von Galizien mit Österreichisch-Schlesien und Preussisch-Schlesien gelegen, umfasst 64 Doppelgrubenmasse und 904 Freischürfe, die zusammen eine Fläche von ungefähr 204 km² decken. Der Bergbau steht seit dem Jahre 1909 im Betrieb und ist mit den modernsten Hilfsmitteln der Bergbau-technik ausgerüstet. Das Kohlenvermögen in der verliehenen Grubenfelder und 448 Freischürfe umfassenden Nordgruppe des Komplexes wird nach Abschlag der auf Sicherheitsweiler und Abbauverlust entfallenden Kohlenmengen auf rund 2.600.000.000 Zentner geschätzt, wovon schon gegenwärtig durch die aufgefahrene Grubenbaue 330.000.000 Zentner aufgeschlossen sind. Die Freischürfe der Süd- und der Ostgruppe des Komplexes decken sehr hoffnungsvolles Terrain. Durch die vorhandene Schachanlage sind vorläufig bis zu einer Tiefe von 170 m sechs bauwürdige Flöze aufgeschlossen worden, die dormalen auf zwei Horizonten abgebaut werden. Die Kohle besitzt nach dem Ergebnisse verschiedener Untersuchungen einen Heizwert von 6200 bis 7600 Kalorien. Leistungsfähige, moderne Maschinen zur Förderung, Wetterführung und Wasserhaltung, zur Beschleunigung der Ausrichtungs- und Abbauarbeiten, eine technisch vollkommene Separation und Wäsche, entsprechend Kommunikationen zur Abförderung der Kohle sichern einen wirtschaftlichen Betrieb, wie andererseits auch durch verschiedene soziale Einrichtungen, als Ar-

beiterschlaf- und Familienhäuser, Arbeiterbäder, ein Lebensmittelmagazin und einen Konsumverein, den Bedürfnissen der Arbeiterschaft Rechnung getragen erscheint. Der Kaufpreis soll aus den Gebahrungsüberschüssen des Bergbaues in Annuitäten abgestattet werden. Im Staatsvoranschlage für das Jahr 1913 konnte das Erfordernis für die Verwaltung und den Betrieb des Werkes, sowie die korrespondierende Bedeckung, deshalb nicht berücksichtigt werden, weil die Verhandlungen über den Ankauf des Bergwerksbesitzes durch den Staat zur Zeit der Festsetzung des Voranschlages und seiner Einbringung im Reichsrat noch im Zuge waren. Nachdem diese Verhandlungen nunmehr abgeschlossen sind, ist es auch notwendig, die Gebahrung dieses Betriebes, sowohl was sein Erfordernis als auch sein Erträgnis betrifft, im Präliminaro und in der Staatsrechnung zur Darstellung zu bringen. Zu diesem Behufe muss der Staatsvoranschlag für das Jahr 1913 durch eine Nachtragsvorlage ergänzt werden. In dieser Vorlage wird der halbjährige Betrieb des Bergbaues im Jahre 1913 mit folgenden Ziffern zum Ausdrucke gebracht A. Ordentliches Erfordernis a) Zentraleitung (Kapitel 28, Titel 1, § 1) K 14.000, b) Betrieb des Kohlenwerkes (Kapitel 28, Titel 12, § 1) K 1.225.800. B. Ausserordentliches Erfordernis: a) Neubauten- und produktive Anlagen (Kapitel 28, Titel 12, § 2) K 380.500, b) sonstige ausserordentliche Ausgaben (Kapitel 28, Titel 12, § 3) K 458.276. Gesamtes Erfordernis: K 1.978.570.

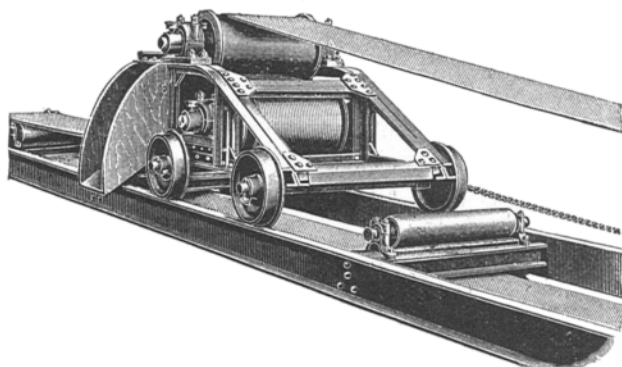
Bei dem Bau der dalmatinischen Ogulin-Landesgrenze-Bahn macht sich, namentlich in den Sommermonaten, das Klima unangenehm bemerkbar. Aus gesundheitlichen Rücksichten für die Beamten und Arbeiter wurden in *Gracac und Simac* 2 grosse Eiserzeugungsanlagen durch die Firma *Roessemann & Kuehnemann, Maschinenfabrik, Budapest* gebaut.

Das Investitionsprogramm der staatlichen Eisenwerke ist seitens des k. u. Finanzministeriums auf die Dauer der nächsten 3 Jahre festgestellt und wurden zu diesem Behufe 27 Millionen K in das Staatsbudget eingestellt. Hiervon entfallen für die *Hochöfenanlage in Diósgyőr* 7.500.000 K, für *Entwicklung der Eisenerz-*

Bromberger Maschinenbau-Anstalt G. m. b. H.

Modern szállítóberendezések ❖ Prinzenthal bei Bromberg speciális gyára

Minden nagyságu és teljesítményü berendezések tervezése s kivitele



Szalagszállítóberendezés szabadalm. automatikus elosztókocsival

Mindennemü transportörök, elevátorok minden anyag részére, továbbá **szalagszállítók**, szállító-csigák, felvonók, daruk, mindennemü emelőgépek.

Drótkötélpályák, elektr. függővasutak, hajó-kirakodó berendezések, szén-, kötő- és tárolóberendezések, továbbá minden egyéb szállítóberendezések.

A brombergi gépgyár vezérképvisellete:

Faber és Erdélyi okl. gépészmérnök

≡ ≡ ≡ **műszaki irodája** ≡ ≡ ≡

Budapest, VI., Váci-körút 57/a. ❖ Telefon 5—32.

Üzletközvetítést díjazunk.

Gewinnung 4.500.000 K, für die *sukzessive Neugestaltung der Diósgyőri Stahlgiessereien* 2.800.000 K, für die *Neuaufdeckung von Steinkohlenlagern* 3.800.000 Kronen, für die *Vermehrung von Wasserkraftanlagen in der Zólyombrezóer Fabrik* 2.400.000 K, für *kleinere Investitionen* 1.800.000 Kronen.

Betriebserweiterung. Die *Oskar Révai'sche Heizapparate- und Metallwarenfabriks A.-G.* Budapest, wurde von der *Ungarische Auergaslicht-A.-G.* in Verbindung mit der *Ungarische Bank- und Handels-A.-G.* angekauft. Das Stammkapital von K 200.000 soll auf K 2.500.000 erhöht und das Unternehmen stark vergrößert werden.

Ungarisch-Schweizer Stahl- und Eisenindustrie-A.-G. Die Konstituierung dieser neuen Gesellschaft fand am 4. v. Mts. in Genf statt. Das Aktienkapital beträgt *Frcs. 1.600.000*, eingeteilt in 3200 Aktien zu 500 *Frcs.*, die von einem Pariser Finanzkonsortium fix übernommen wurden. Die Gesellschaft hat das Eisenwerk der Firma *Mayer & Co. Budapest*, erworben und wird bedeutende Investitionen machen, um die Produktion der Stabeisen- und Halbfabrikate zu erhöhen.

Erfolg einer ungarischen Maschinenfabrik im Auslande.

Bei der in *Parma* stattgefundenen internationalen Motorenkonkurrenz, woran sich alle Industriestaaten beteiligten, hat der von der *Maschinenfabrik der Kgl. ung. Staatsbahnen* ausgestellte *pat. Rohölmotor* neuesten Systems durch seinen geringen Ölverbrauch und ständig ungestörten Betrieb alle Konkurrenzmotoren übertroffen. Die Firma wurde mit der *grossen goldenen Medaille* ausgezeichnet und gewann ausserdem den gestifteten Preis von L 2000.

Errichtung einer grossen Munitionsfabrik in Ungarn.

Zwischen dem Militärärar und der Gemeinde Magyar-Óvár ist nach langwierigen Verhandlungen eine Vereinbarung betreffend der Errichtung einer ärarischen Schiessmunitionsfabrik zustande gekommen. Die Fabrik wird in der Gemarkung von Magyar-Óvár auf der sogenannten Nagy-Pusztá mit einem Kostenaufwand von *15 Millionen Kronen* erbaut werden. Mit den Arbeiten will man bereits im nächsten Frühjahr beginnen.

Die Verluste einer Kohlenbergbau-Gesellschaft. Die *Budapester Regional-Kohlenbergwerks Aktiengesellschaft* weist in ihrer Bilanz pro 30. Juni einen Verlust von *2.431.350 K* aus. Der in der vorjährigen Bilanz ausgewiesene Verlust von *2.553.884 K* hat sich somit um zirka *122.000 K* herabgemindert. Das sechs Millionen Kronen betragende Aktienkapital der Gesellschaft befindet sich fast ausschliesslich im Besitz belgischer Kapitalisten. Die Bilanz wurde von der am 9. Oktober in Brüssel stattgefundenen Generalversammlung der Gesellschaft gutgeheissen.

Petroleumgesellschaft „Columbia“. Auf das Gerücht von der *Versandung der Hauptquelle der rumänischen Petroleumgesellschaft „Columbia“* sind die Aktien dieser Gesellschaft von einem Tage zum anderen um *350 Franc.* gefallen.

Die Erdgasforschungen in Siebenbürgen. Das Finanzministerium veröffentlicht jetzt das erste Heft des zweiten Teiles seines Berichtes über das Ergebnis der bisherigen Arbeiten zur Erforschung der Erdgasvorkommen im siebenbürgischen Becken. Der achtzehn Druckbogen umfassende Band gibt ein klares Bild von der mühsamen Arbeit, die in den Jahren 1911/12 unter der Leitung des Oberbergrates Professors Dr. Hugo Böckh auf diesem Gebiete geleistet wurde.

Staatliche Begünstigung. Die Firma *Eternitwerke Ludwig Hatschek* in Nyergesujfalu erhielt ab 1. August 1912 bis 27. Juli 1919 die üblichen staatlichen Begünstigungen.

GÉPGYÁR RÉSZVÉNYTÁRSASÁG BRAND & LHUILLIER

BRÜNN.



POZSONY.

Szállít mint különlegességet bányüzemek részére
kompreszorokat és légszivattyukat
a legnagyobb méretekig gőz- és elektromos üzemre.

Fáradt-gőz dugattyús kompreszorok, preozlós-gőzgépek
telített és tulhevitett gőz számára.

Lokomobilok, gyorsan járó gőzgépek (Tokozott typus).
Gőzkazán minden rendszerben.

Lejtősosóví kazán, Burghardt szabadalma, nagy feszültség-nél a fonékterülethez viszonyított legkedvezőbb gőzképződés, különösen alkalmas nagy központokhoz.
Biztonsági kettős gőzküpos kazán közös víztartóval, „Bull“ rendszere szerint.

Gőztulhevitő.

Hőszabályozó (szabadalom) tulhevitett gőz részére, a kazánéffektus emelésére és tetszés szerinti hőfok betartására.

Ekonomizér, Kablitz szabadalma.

Plehosövek, transzmissiók stb.

Iszapelő-, mosó- és lugozó-gépek, Freygang szabadalma.

Turbokompreszorok minden teljesítményre és üzemre.
Rud. Meyer-rendszerű teljes **nyomológ-lokomotív** berendezések.

Gőzturbinák.

== Ajánlat és mérnöki látogatás díjtalan.
Referenciák rendelkezésre állanak. ==

Tüzálló téglát

és chamotte-anyagot a legjobb bel- és külföldi minőségekben szállít

Tóth József kerámiai szaküzlet, Debrecen.

== Waggonmenyiségre előny-árak. ==

OBERURSELI

motortársaság K. F.



Oberurseli-lokomotivok

benzin-, benzol- és spiritusz-üzemre.
Bánya-, mezei és rendezői vasutakra.
A legjobb bányarendőri előírásoknak megfelelőleg.

Wien VI/1 Gumpendorferstr. 72.

1913. évi 4608. szám.

Verseny tárgyalási hirdetmény.

A selmebányai m. kir. bányagazgatóság kerületéhez tartozó bányaműveknek 1914. évben előreláthatólag

háromszázötven (350) métermázsza kétszer finomított égő repceolajra

lesz szüksége, amelynek szállítását nyilvános versenytárgyalás útján kívánja biztosítani.

Hogy ezen repceolajmennyiség az egyes hivatalok között miképen oszlik meg, illetőleg mely vasuti állomásra s mily mennyiségben lesz szállítandó, az a szállítási feltételekben van részletesen megírva.

Az ajánlatok ivenkint egy koronás, a netaláni mellékletek pedig ugyancsak ivenkint 30 filléres bélyegjeggyel látandók és „Ajánlat repceolaj szállítására” felirással és az ajánlattevő nevével és lakásának jelzésével elhatott pecséttel lezárt borítékban a m. kir. bányagazgatóságnak Selmebánya címezve

1913. évi december hó 19-én este 6 óráig

bezárólag benyújtandók és az ajánlattal egyidejűleg külön csomagban az ajánlott olajból két üvegben 1—1 kg. minta küldendő be. Ezek egyike a vegyelemzéshez használtatik föl, a másik pedig megőriztetik s az egyes szállítmányok minőségének ellenőrzésére szolgál.

Az ajánlatok felbontása és a versenytárgyalás december hó 23-án délelőtt 10 órától kezdődőleg alulírt bányagazgatóságnál fog megtartatni, az ajánlatok fölött végérvényesen azonban a nagyméltóságú m. kir. pénzügyminisztérium dönt. Az ajánlatok felbontásánál az ajánlattevők, vagy igazolt képviselők jelen lehetnek.

Bánatpénzül az ajánlott repceolaj értékének öt (5) százaléka teendő le, még pedig akár készpénzben, akár biztosítékul elfogadható értékpapirokban. Ez a bánatpénz — hivatkozással erre a hirdetményre — a selmebányai m. kir. bányakerületi főpénztárnál, vagy bármely m. kir. állampénztárnál (adóhivatalnál) teendő le s az ajánlathoz a bánatpénz letételét igazoló pénztári nyugta, vagy annak közjegyzőileg hitelesített másolata, esetleg a postai feladóvevény csatolandó magát a bánatpénzt az ajánlathoz csatolni nem szabad.

Ezen versenytárgyalási hirdetményhez a részletes szállítási feltételek külön adatnak ki s azok a hivatalos órák alatt alulírt bányagazgatóság irodájában megtekinthetők, avagy kívánatra ki is adatnak.

Minden ajánlattevőnek ki kell jelentenie, hogy ezeket a feltételeket ismeri s azokat magára nézve kötelezőnek fogadja el.

Azok a pályázók, kik az alulírt bányagazgatósággal üzleti összeköttetésben még nem állottak, tartoznak szállítási képességüket és megbízhatóságukat azon kereskedelmi és iparkamara bizonylatával igazolni, amelyhez vállalatuk telepe szerint tartoznak.

Fentartjuk magunknak azt a jogot, hogy a beérkezett ajánlatok között, tekintet nélkül az ajánlott árakra, szabadon választhassunk.

Selmebánya, 1913. évi november hó 25-én.

M. kir. bányagazgatóság.