



ELŐFIZETÉSI ÁRA :		FŐSZERKESZTŐ :		SZERKESZTŐSÉG ÉS KIADÓHIVATAL :	
EGÉSZ ÉVRE	16.— K	NEGYED ÉVRE	4.— K	BUDAPEST, V. KER., SAS-UTCA 20. SZÁM.	
FÉL ÉVRE	8.— K	EGYES SZÁM	—60 K	TELEFON 108—00.	
				HIRDETÉSEK mm. SZÁMITÁSSAL DIJSZABÁS SZERINT	

## A földgáz értékesítése.

Egyes napilapok gazdasági rovataiban hónapok óta nagy lármával beszéltek az angolokról, akik mintegy 100 millió korona tőkével akartak a pénzügyminisztériummal való megegyezés után belefeküdni a kissármási földgáz értékesítésébe.

És az a bizonyos *tőkerős angol csoport* csakugyan el is küldötte a maga képviselőit, tárgyalta is a pénzügyminisztériummal; a 100 millió korona helyett hajlandó is lett volna 50 millió koronát befektetni. Azonban, amint az ugyancsak azok a bizonyos lapok újságolják, a tárgyalás eredménytelenül végződött és az angolok visszaléptek a földgáz bérletétől.

A sok, szinte misztikus híradás után joggal kérdezhetjük, hogy hát tulajdonképpen kik azok az angolok, akik olyan sok vajadás után szivesek lettek volna nekünk *élhetetlenek* kihasználni azokat az erdélyi gázforrásokat, melyekkel bennünket a természet jókedvében megajándékozott. Az angolok kiléte felől olvasóinkat a bányászati osztályhoz kell utasítanunk, amely bizonyára *nagyon jól ismeri azokat az angolokat*. De ha nem ismerné is, az ügyosztály amúgy is mindentudó. Mi csak annyit tudunk róluk, hogy a Magyar Kárpáti Petróleum Rt.-ot financirozni szándékozó — mert eddig csak az állam látta el pénzzel — hosszunevű *Tröszt* emberei vannak benne s itt a Magyar Kárpáti megbizottai az *angolok*, akarjuk mondani az *üzlet ottani felhajtói*. Arról is van értesülésünk, hogy a *tőkerős* angol csoport mögött bizonyos százalék erejéig egy előkelő hazai pénzintézet is meghúzódik. S nem hagyhatjuk említés nélkül azt sem, hogy ez a Magyar Kárpáti Petróleum Rt. éppen egy évtizedig nem volt bizalomkeltő alapítás.

Az „angolokról“ a nyilvánosság csak ennyit tud: Állítólag a kormány megbizottai, akik *Londonban* jártak és ott *„tájékoztattak az angol csoport tőkeerejéről és üzleti viszonyairól“*, a legnagyobb készséggel rendelkezésre állanak és megadnak az érdeklődőnek minden felvilágosítást a *tőkerős, derék* angolokról. Az illetékes körök, úgy látszik, most nagyobb körültekintéssel fogtak az üzlet nyélbeütéséhez, mint a *Tröszt*-tel való szerződéskötés előtt, mert akkor megelégedtek a diplomáciai uton való érdeklődéssel, most azonban szükségesnek látták *külön megbizottaikkal* végeztetni ezt a munkát. Valószínű, hogy ennek a lelkiismeretes tájékozódásnak az eredménye az, hogy a *tőkerős csoport* most már nem 100, hanem csak 50 millió koronát volt hajlandó a földgáz értékesítésébe befektetni.

Nekünk azonban, akik a dolgokat figyelemmel

kísérjük, a pénzügyi kormánynek ez a saját megbizottai útján való érdeklődése igen sokat árul el. Megtudjuk ebből először is azt, hogy az angolok mögött a tárgyalás alkalmával aligha állott valamilyik világhírű angol pénzintézet, mert ekkor semmi szükség sem lett volna kiküldöttek útján tájékozódni az angol *csoport tőkeerejéről és üzleti viszonyairól*. Továbbá kiviláglik ebből a mi illetékes tényezőink naivsága: azt hiszik, hogy „olyan“ kiküldött megbizottak útján alapos tájékozódást szerezhetnek egy vállalkozó csoport tőkeerejéről és üzleti viszonyairól. Micsoda balkáni eset! A Balkán államok és államcskák helyezgetik így el államjegyeiket a különböző európai fővárosokban.

Hogy félre ne értsenek bennünket, kijelentjük, nekünk semmi okunk sincs kétkedni az ittjárt angol urak szolidaritásában, tökéletességében és üzleti megbízhatóságában, azonban bátrak vagyunk megköszönni azt az állítást, hogy velünk csak olyan angol csoporttal, pénzintézettel, vagy üzleti körökkel szabad tárgyalást kezdenünk a földgáz értékesítésére vonatkozólag, amelynek tőkeerőssége *kétségen felül áll a nemzetközi forgalomban is* s nincsen arra szüksége, hogy *jámbor kormányközvegeket* személyesen győzzön meg a maga megbízhatóságáról.

Nem tudjuk, kik végezték el a pénzügyminisztériumnak ezt a bizalmi és felelősségteljes munkát, csak annyit vagyunk bátrak kijelenteni, hogy ilyen módon aligha lehet egy vállalkozó csoport tőkeerejéről és üzleti viszonyairól minden kétséget kizáró módon meggyőződést szerezni. Bennünket ezek a dolgok arról győznek meg, hogy azok az angolok, akik itt jártak, nem mások, mint *üzletszerzők, felhajtók*, akiknek lehet összeköttetésük bizonyos angol pénzcsoporttal, de a szükséges tőkét ők maguk is csak akkor tudják megszerezni, amikor már velünk, nekik nem mindennapi hasznot ígérő *szerződést kötöttek* a földgáz kihasználására. Ha pedig így áll a dolog, akkor a pénzügyminisztérium jobban tette volna, ha szóba sem áll velük, amiként ezt is kell tennie.

A tárgyalásokról azt mondják a bizonyára érdekelte helyről sugalmazott sajtóközlemények, hogy azok egy ideig igen kedvező mederben haladtak. Megvolt a remény arra, hogy az angolok körülbelül 50 millió korona részvénytőkével külön társaságot alapítsanak, amely földgázforrásokat az államtól *évtizedekre* bérbe vette volna. Az angol érdekeltséggel alapított részvénytársaság azután iparvállalatoknak és városoknak motorikus és világítási célokra bérbeadta volna a gázt s ezenkívül még a földgázforrások kihasználására új ipari vállalatokat is létesített volna.

Az angolok ajánlatát azok a bizonyos közgazdasági *hirecskék* kedvezőnek mondották, azonban olyan súlyos kikötései voltak, amelyeket a pénzügyminiszter nem akart teljesíteni. Ilyen kikötés volt, hogy az összes ezután *felszínre kerülő és most még fel sem kutatott földgázterületeket is* magának követelte a társaság. Azt mondja a hiradás, hogy sem a minisztérium, sem az angolok nem engedtek s így a tárgyalások most megszakadtak, az „angolok” hazautaztak és a szép remények, egyelőre legalább, aligha fognak megvalósulni.

Nem kutatjuk, hogy ezek a sajtóközlemények honnan eredtek. Azt azonban tudjuk és látjuk, hogy valahonnan mozgatják a földgáz értékesítését. Valakinek talán fáj az angolok eltávozása? Vagy pedig ezek a hírek nem egyebek egy, megint csak a mi bőrünkre menő, csuf üzlet kiméletes bevezetésének, nyilvánosságra adásának. A következmények mindent meg fognak mutatni.

Hát ezekből nyilvánvaló annak a „tőkeerős angol” csoportnak a szándéka. Nincs ugyanis eddig másról szó, minthogy a pénzügyminisztériumban komolyan és több ízben tárgyalt egy olyan csoport képviselővel, amely nem akart egyebet, minthogy az *állami monopóliumot a lehető legolcsóbb áron magának megkaparítsa*.

Mi tudjuk, mi az üzlet. Azon is túl vagyunk, hogy azt higgyük az igen tisztelt tőkeerős angol csoportról, hogy az majd a pénzügyminisztérium és a minden ügyeket balkézrel intéző bányászati ügyosztály szép szeméért fog bele a mi földgázunk értékesítésébe. Azt is tudjuk, hogy az angol banküzlet a legszolidabb a világon, azért képes Angliá az a rengeteg pénzforgalmat aránylag a legkevesebb érc-tartalékkal közvetíteni. Az öt világrészre kiterjedő *Great Britain* tőkései a maguk hazájában vagy gyarmataiban olyan alkalmat találnak a vállalkozásra, mint sehol ezen a világon. És valljuk meg, az angol tőke jobban és biztosabban érzi magát a gyarmatok civilizálatlansága között is, mint a mi verejtékkel szerzett kulturánkban; s ha mégis a hazai vállalkozási alkalmak mellőzésével hozzánk kívánczik, teszi ezt *nem szerelemből*, hanem azért, mert nagyobb hasznot akar magának biztosítani. Ezt mi jól tudjuk és nem is szurna szemet nekünk, ha az a bizonyos csoport olyan szerződést kapna az államtól a földgáz értékesítésére, amelylyel magának nagyobb hasznot tudna biztosítani, mint odahaza.

Az angolok részéről az is természetes, hogy megkísérlik *to put on the screw*, meghuzni a csavart. Azonban ami csodálkozásba ejt bennünket, az a minisztérium és az ő technikai szaktanácsadójának, a bányászati osztálynak a földgáz-ügyben való viselkedése.

Eszteendőknél keresztül azt hallottuk, hogy a földgázt azért nem lehet értékesíteni, mert az eddig megfúrt gázkutak szolgáltató képessége nem biztos és hogy addig valami nagyobb szabásu dologba bele-

fogni nem lehet, amíg az erdélyi medence földgázt tartalmazó rétegeinek gazdaságáról meg nem győződnek. Most már tisztában vagyunk azzal, hogy ott elég gáz van fölraktározva, amelynek okos fölhasználásával ezt a szegény országot egy jelentős ipari állammá lehetne varázsolni. Most naponként a hivatalos jelentés szerint 2,200.000 m<sup>3</sup> gáz megy ki a levegőbe, ami esztendőnkön át horribilis értéket képvisel. És talán még ez sem elég az illetékes tényezőknek arra, hogy a földgázzal valamilyes komoly üzletet lehessen kezdeni?

Mert eddig, azonkívül, hogy a szódagyárnak és a cementgyárnak megadták a mintegy 500.000 m<sup>3</sup> napi gázhasználatra a jogot, alig tettek valamit. Ezek a szerződések is mélyen sértik a közérdeket s azt a nagy célt, amelyet a földgázzal meg kellene valósítani. Aztán beszéljünk a magánfogyasztóknak és városoknak juttatott gázzal. A szódagyárnak m<sup>3</sup>-enként 0:1 fillérért adták a gázt, épen a napokban olvashattunk Medgyes panaszáról, hogy minisztérium neki már 30 fillérért akarja adni a fűtési célokra szánt gázt. Hát ilyen politikával a gáz nem áldás a nemzetre, hanem inkább átok! Bármennyire igyekeznek is cáfolni a dolgot, világos, hogy a tordai és marosújvári szódagyárnak indokolatlan kedvezményekkel ajándékozták oda a gázt és ezt most a fogyasztó közönségen igyekeznek, amint a jelekből látszik, behuzni. De nem elég az ugyszólván ingyen adott gáz, hanem ezek a vállalatok még nálunk be sincsenek állítólag jegyezve, nyilvános számadásra nem kötelezték s még a jogos és méltányos adó alól is kibújhatnak, amelynek sulya alatt pedig ennek az országnak minden jövedelemmel rendelkező polgára görnyedezik.

És most öt esztendő alatt csak azt a nemzetboldogító tervet tűdtak kifőzni a pénzügyminisztériumban, hogy a gáz értékesítését is bérbe kell adni, mint a *sóét*. Hát erre kellett a gázmonopólium, hogy úgy kezeljük, mint az *Árpád*-házbeli királyok egy némelyike a regálékát? Mert mit akart az az igen tisztelt tőkeerős angol csoport? Potom pénzen bérbevenni a gázt évtizedekre és azután jó pénzen eladni a mi koldus magánfogyasztóinknak és a tönk szélén álló iparvállalatainknak. Csodálkozunk a pénzügyminiszteren, hogy az ilyen ajánlatokat még csak szóra is méltatta.

Az angolok üzletemberek, róluk nem szólunk, de igen is a legélesebb bírálatnak is joga van azon derék gyászmagyarkák ellen, akik csak nagy képpel és kevés tehetséggel bírván, a pénzügyminisztériumot ilyen tervbe szeretnék belevinni.

Igazán nem kell ahhoz valami különös bölcsesség, hogy valaki be ne lássa a gázmonopólium bérbeadásának káros voltát. Annak külföldiekre való átruházása pedig egyenesen katasztrófális lehet a mi közgazdasági viszonyainkra.

De mit is akart az igen tisztelt „tőkeerős angol” csoport? Bérbevenni és eladni a közönségnek és



# THEODOLITOK

nivellálók, felállító készülékek,  
tájolók, mintaszerü, preciziós  
kivitelben mint különlegesség  
gyártása.

(923/41)

## MAX HILDEBRAND

azelőtt August Lingke & Co.

### FREIBERG, Sachsen 47

— Alapított 1791. —

Magyarországi képviselő:

### CONRAD ÉS TÁRSA Budapest,

VI. kerület, Teréz-körut 15. szám.

iparnak. Semmi egyebet, minthogy a gázközvetítés neki jó üzlet legyen. Hát kérdezzük, ebben merül ki a bányászati ügyosztály gázakciója? Hiszen ehhez nem kell egy külföldi tőkésekkel álló csoport, amint láttuk, ezt igen jól el tudja végezni maga az osztály szakvéleményére támaszkodó pénzügyminisztérium is. Ezt mutatja a 0-1 és 30 filléres árak közötti különbség is.

*Valamit meg kellett volna már eddig is csinálnia ennek az ügyosztálynak. A földgáz kihasználásának és értékesítésének programját a műszaki és gazdasági szempontok lekiismeretes és körültekintő mérlegelésével ki kellett volna már dolgozni. Ezt le kellett volna tárgyalni a lehető legnagyobb nyilvánosság előtt. Nem zárt ajtók mögött kell ezekről s a pénzügyi megoldásokról beszélni.*

Követeljük a legnagyobb nyilvánosságot! Azt csak nem fogja senki elhinni, hogy a gázkérdés elintézésére az ügyosztályban vannak a legilletékesebb emberek?

Ez az ország nagy társadalmi és gazdasági átalakulások küszöbén áll, amelyeket elodázni és föltartóztatni semmiképpen sem lehet. Az állam vagyonát s értékeit kezelő egyénektől új gondolatokat, nagyszabású terveket követelünk. Ez alól nem kivétel a bányászati osztály sem. *Hát a gázakció kimerült volna a kutatóhivatal és számvevősége föllállításával, új üzemi jutalékok létesítésével és kitüntetések adományozásával?* Eddig mindenki hasznot húzott a gázból, most a nemzet közvéleménye követeli a sáfároktól, hogy „play or pay”, ha már oly nagyon szeretik fenn az angolokat.

Hát mi és velünk együtt ez ország gazdasági föllandulását óhajtó közönség sém igen sirja vissza az igen tisztelt „tőkeerős angol” csoportot.

Mi becsüljük őket, mint a nagy Albionnak a fiait. Szívesen is látjuk a golf linken játéokra és egy csésze teára, de a gázból nem fogunk engedni nekik se csinálni üzletet, se itteni felhajtóiknak. *Ez a kincs, uraim, a nemzeté és még a bányászati ügyosztály dacára is annak kell maradnia!*

Nem, uraim, a nemzet nagy érdekének megóvása nélkül nem fognak s nem lehet üzletet csinálni.

*Good bye for ever Gentlemen!*

*Bányay Béla.*

## Wünschék materiális garanciái.

(Kiküldött munkatársunktól.)

*Petrozsény, május 31.*

Sokat irt „A Bánya” arról, hogy milyen csapás érte a kezdet nehézségeivel még mindig küzködő állami szénbányászatot a hirhedt vasbeton aknák révén. Az eset annál súlyosabb, mert akkor érte a kincstári bányászatot, amikor ez a nagy fordulóponthoz ért, amikor a már elkedvetlenedett közvélemény végül tudomásul vehette, hogy az utolsó négy havi üzleteredmény nyereséggel zárult.

Most még csak egy érdekes momentumot akarunk említeni, annak az illusztrálására, hogy milyen fényes materiális garanciákkal biztosította a kincstári bányák előrelátó vezetősége a *másfél milliós* állami munkát, amelyet Wünschre bízta, akinek üzleti rátermettségével tisztában kellett volna lenniök már akkor is, amikor a szerencsétlen vasbeton aknák méternyi lemélyítésére 810 koronáért vállalkozott. A legszolidabb alapon dolgozó világcégek, legrealisabb ajánlata jóval 1000 koronán feül volt.

A konkurrens cégek és minden szakértő tisztá-

ban volt azzal, hogy Wünschéknek a merész vállalkozásra okvetlenül rá kell fizetni. Wünsch mégis szerencsét próbált, tisztában lévén azzal, hogy mégsem fog az üzletre ráfizetni, azon egyszerű oknál fogva, mert nincs miből ráfizetnie az elhibázott, primitíven kalkulált vállalkozásra. Ám az akták csendes birodalmában rendületlenül bíztak Wünschék üzleti képességeiben. Csak amikor A Bánya tavaly júniusban a megdöbönt közvélemény nevében cikksorozatban követelte az állami szénbányák vezetőségétől, hogy biztosítsa magát materiális garanciákkal legalább a súlyos anyagi veszteség ellen, ha már a gyenge vállalat hitelét újból és minden ok nélkül ily súlyos próbára teszi, csak akkor mozdultak meg az urak.

Most utólag készséggel állapítjuk meg, hogy a kincstári bányák vezetősége igenis biztosította magát Wünschék biztos bukása esetére, ám a biztosítás módja megint csak ekklatáns dokumentuma annak, hogy mily fényes üzleti élelmesség nyilvánul meg az állami vállalatok üzleti ténykedéseiben.

És megértjük most azt is, hogy miért hallgattak mélyen illetékes helyen, amikor „A Bánya”, hivatkozva beteljesült jóslásaira, merő kíváncsiságból érdeklődött a garanciák után, amikor Wünsch és Társa belebukott a vállalkozásba. Megnyugtathatjuk a tisztelt olvasót, a garanciák megvoltak.

Rendesen iktatott, szabályszerűen lajstromozott garanciák voltak ezek, csak éppen arra nem voltak alkalmasak, hogy az állami szénbányászat nagyszerű eszméjéért aggódó embereket megnyugtassák. Sőt ellenkezőleg, felháborítóan naiv dolgok voltak.

Az első biztosíték abban állott, hogy a vállalkozó nyereségének egy bizonyos hányada levonandó Wünsch járandóságából mindaddig, míg ez a nyereség a kellő kaucióvá növekszik. Vagyis Wünsch üzleti nyereségének egy hányada képezte volna a kauciót.

*Wünsch üzleti nyereségének egy hányada!* Ez valóban fényes biztosíték egy oly vállalkozásnál, amely üzletileg kezdettől fogva rettenetesen el volt hibázva s amelynél a bukásnak azok után ítélve, amiket munkatársunk a helyszínen tapasztalt — matematikai pontossággal be kellett következni.

Nem kell azonban azt hiálni, hogy illetékes helyen ezzel a „fényes” és „realis” biztosítékkal beérték. Addig is, amíg Wünsch „nyereségének egy hányadából” százezreket halmoznak fel, valami ideiglenes biztosítékra volt szükség. Wünschék akkor összes gépeiket, teljes felszerelésüket ajánlották fel nagylelkűen biztosítékul. Illetékes helyen nagy lelki megnyugvással fogadták el az ajánlatot.

S míg a vezetőség irodáiban az illeték garanciáktól megnyugtató lelkiismerettel bóbiskoltak az urak, bekövetkezett az a bizonyos matematikai időpont, amelynél Wünsch, szinte programszerűen megbukott. Mihamar kitűnt, hogy Wünschék nyereségéből egy fillért sem vontak le, nem lévén lehetséges negatív nyereségből pozitív összeget levonni. Sőt ellenkezőleg, Wünschnek akkoriban már 32,000 korona függő adóssága volt az államnál.

Ez azonban ugyebár nem nagy baj, mert hiszen Wünsch összes gépei, egész felszerelése az utolsó cementes zsákig szabályszerűen be volt iktatva és precíz tételszámok alatt mint „biztosíték” szerepelt a hivatalos papiroson.

És most jön a dolog egyetlen mulatságos momentumuma. Mikor Wünsch megbukott, idegen cégek jöttek ide Petrozsényba és lefoglalták a gépeket,

zsákokat és minden egyebet, amihez joguk volt, lévén ezen tárgyak jogos tulajdonuk.

Igy végződött ez az ügy, méltóan Wünsch Rezső és Társa céghez és méltóan a kincstári üzem mostani nehézkes, aktaszerű adminisztrációjához.

Hivatalos oldalról természetesen enyhébben ítélik meg Wünschék futását, sőt meg vannak győződve arról, hogy Wünsch bukása hasznot jelent a kincstárta. Legalább ezeket vette ki munkatársunk abból a beszélgetésből, amelyet a kincstári üzemhez közel álló uriemberrel folytatott.

— Wünsch kétségkívül nagy apparátussal és drága, nagyon drága adminisztrációval fogott a dologhoz — mondotta az illető. Fényesen fizette alkalmazottait és munkásait, tul drágán szerezte be az anyagot, ugy hogy nem sokáig bírta a mélyítést; 32 méternél félbe hagyta a munkát, a kincstár nyakán hagyván 32.000 korona adósságot. Akkoriban viz nyomult az aknába s Wünsch felhasználva ezt a körülményt, itt hagyott bennünket. Akkor meglepetésszerűen hatott ránk az, hogy a felszerelés nem az övé.

A munkát azután saját rezsiben, de Wünsch veszélyére folytattuk; mindenekelőtt a vizet szivattyúztuk ki, amivel e hó 4-én végeztünk s azóta még 25 métert mélyítettünk, s mondhatom, hogy igen jó tapasztalatokra tettünk szert. Meglévő adminisztrációnk mellett a munka oly olcsó, hogy a veszteségünket már majdnem behoztuk. Ezek után felszólítottuk Wünschéket, hogy június elsejéig, azaz holnapig jelentkezék a munka folytatására, nem hiszem, hogy a délután folyamán jelentkeznek. Holnap már stornirozzuk a szerződést s magunk folytatjuk a munkát. Valószínűleg pörre is kerül a dolog. Az I. számú vasbeton aknánk jelenleg 90, a II. számú 60, a III. számú 70 méter mély.

Egyszóval illetékes helyen egyenesen örvendetes eseménynek tüntették fel Wünsch futását. Az államnál ugylátszik csak a 32.000 korona adósságot iktatják be a veszteségi rubrikába, már pedig nemcsak effektív veszteségről van itt szó. Az ilyen csapások egy időre megállítják és késleltetik az állami szénbányák nagyszerű, nagy horderejű gondolatának erőteljes megvalósulását, amivel odafent nem gondolnak. És ugy látszik, nem törődnek azzal sem, hogy az illetén késlekedés minden éve, minden órája mily mérhetetlen kárára van iparunknak és egész gazdasági életünknek.

Pál Géza.

## Eljárás és készülék ércék föltárására.

### I.

Az új amerikai eljárás ércék, elsősorban pedig réz-ércék oly földolgozására vonatkozik, amely szerint a rozet oldható alakba hozzuk, hogy oldott állapotban a meddő kőzetből könnyen elkülöníthessük.

Az alábbiakban a berendezés tárgyának egy fogantatási módját fogjuk ismertetni, amely szerint az érceben foglalt rozet rézszulfáttá alakítjuk. Kiindulva az amfid fogalomból, amfidoknak nevezve a tudományos nomenklaturának megfelelőleg azon elemeket, amelyeknek (pl. az oxigénnek) fémvagyületi bázisok, metalloidegyületei pedig savak, amfidoknak viszont az amfidok és amfidbázisok egymással való vegyületeit, például a rézszulfátot (CuO. SO<sub>2</sub>) a következőkben az amfidok létrehozására irányuló műveletet röviden „amfidálásnak”, a készüléket pedig, amelyben a fémeket amfidokká alakítjuk, „amfidáló”-készüléknek fogjuk nevezni.

Igen előnyösen alkalmazható a jelen eljárás és készü-

lék p. o. az Egyesült-Államok területének elsőrangú bányái-ból eredő, alábbi összetételű ércfélésegekre

	A	B	C
Cu	2.58 %	Nedvesség	2.31
SiO <sub>2</sub>	59.70	SiO <sub>2</sub>	58.02
Al <sub>2</sub> O <sub>3</sub>	13.05	Cu	4.56
Fe <sub>2</sub> O <sub>3</sub>	10.76	Fe <sub>2</sub> O <sub>3</sub>	17.82
CaO	0.29	TeO	0.54
MgO	0.14	Te <sub>2</sub> S <sub>8</sub>	0.05
P <sub>2</sub> P <sub>5</sub>	0.31	Al <sub>2</sub> O <sub>3</sub>	0.59
TiO <sub>2</sub>	0.32	CaO	0.08
S	2.12	MgO	0.14
K <sub>2</sub> O	2.81	P <sub>2</sub> O <sub>5</sub>	0.31
Na <sub>2</sub> O	0.13	TiO <sub>2</sub>	0.32
Ag	nyomokban	Na <sub>2</sub> O	0.13
Cl	nyomokban	K <sub>2</sub> O	2.81
Fe	nincs	P	0.01
		CO <sub>2</sub>	2.18
		Cl	nyomokban
		SnO <sub>2</sub>	nyomokban
		S	2.12

Ezen ércék mindegyike tartalmaz bizonyos mennyiségű ként, amely megfelelő kezelés esetén elegendő arra, hogy az egész rozet amfidáljuk, mint hogy a rézszulfátban 64 súlyrész rézre a megfelelő mennyiségű oxigénen kívül 32 súlyrész kén esik. Nyilvánvaló tehát, hogy az ismertett ércék az amfidálásukhoz szükséges egész anyagot magukban foglalják, kivéve az oxigént, amelyet a levegőből vehetünk és mint hogy levegő mindig rendelkezésünkre áll, ezen szükségletet nem kell tekintetbe vennünk.

Az eljárás lényegének megvilágítása céljából példaképpen ezen ércék kezelését fogjuk ismertetni, megjegyezvén azonban, hogy éppen ilyen jól alkalmazható oly ércék földolgozásánál is, amelyekhez az amfidálás eszközlésére külön savat kell hozzáadnunk.

Ajánlották ugyan már eddig is, hogy az ércék réztartalmát oldható alakba kellene hozni, például szulfáttá átalakítani, hogy így a szulfátot föloldva az oldat a meddő kőzettől elkülöníthető legyen, azonban gyakorlatilag ezen eljárás nem volt gazdaságosan kivihető. A kezelendő ércnek többnyire oly kevés a réztartalma, hogy a kapott rézhez viszonyítva igen nagymennyiségű ércet kell földolgoznunk. Nyilvánvaló tehát, hogy az üzem, kiváltképpen ily esetben csak ugy lehet gazdaságos, ha adott idő alatt nagymennyiségű ércet tudunk földolgozni. Erre való tekintettel a jelen eljárás értelmében gondoskodás történik arról, hogy a készülékek időnkint való megtöltésére és kiürítésére ne kelljen időt pazarolnunk. A jelen berendezés tárgyát tevő eljárás ennek megfelelőleg folytonos s az összezuzott ércet szünet nélkül a készülékbe tölthetjük, amelyben a réz folytonosan amfidálódik s az amfidált réz, valamint az érc hátramaradó részei folytonosan kiüríttetnek.

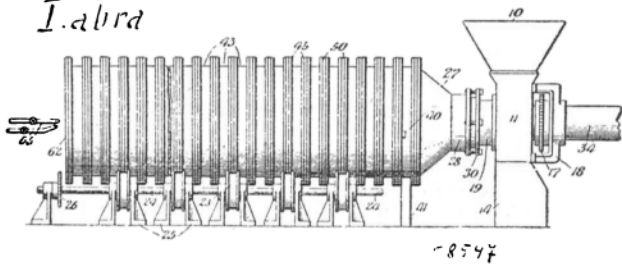
A mellékelt rajzok az amfidálókészülék egy fogantatási alakját tüntetik föl. Az

1. ábra a készülék oldalnézete, a
2. ábra ennek elülnézete, a
3. ábra a készülék etető és kiürítő részletének függőleges hosszmetsete, a
4. ábra a készülék azon részletének függőleges hosszmetsete, amelyben a reakció végbomegy, az
5. ábra az amfidáló dobát alkotó gyűrűk egyikének elülnézete, végül a
6. ábra az amfidáló dob két részletének metsete, amelyek közül az alsó az érc előrehaladását, a felső pedig annak visszafelé mozgását előidéző átjárócsatornákon megy keresztül.

A megfelelően fölprított ércet a (10) tölcserbe töltjük, ahonnan az egy helytálló (12) cső (11) torkolatába csik, amely befelé hajlított (13) peremo segítségével egy (14) állványra van erősítve. A (17) fogaskerékkel vagy más módon hajtott és külső végén a kinyuló (18) csapággyban ágyazott csőalaku (16) tengelyre erősített (15) csiga az érc-törmelékkel a (12) csőben annak kiömlési vége felé tereli. Az ércet vezető (12) csövet egy levegőt vezető (19) cső

veszi körül, amely külső végén a (21) karimával a (12) cső (13) karimájához van erősítve és a (22) beömlési nyíláson beáramló levegőt a készüléknek a reakció létesítésére való részlete fölé vezeti.

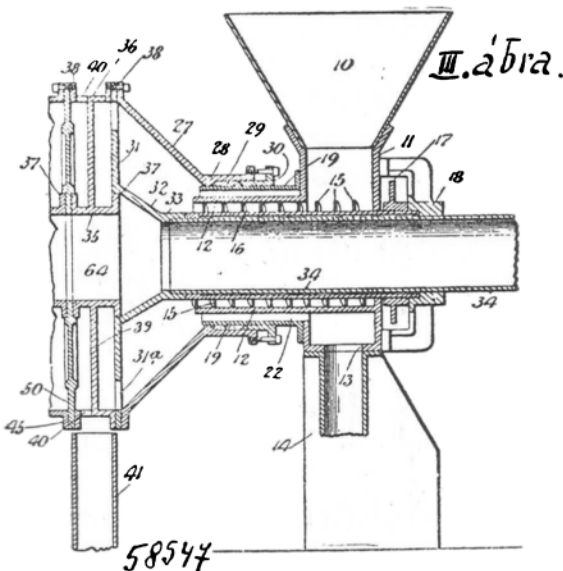
I. ábra



- 8547

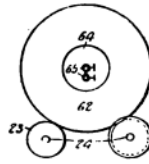
Az amfidálókészüléknek azon része, amelyben a reakció végbemegy, az 1. és 2. ábrán látható, (23) görgőkkel alátámasztott, forgatható dobblól áll, amely görgők a (25) csapágycsoportban ágyazott (24) tengelyekre vannak szerelve s ezen tengelyek egyike, avagy mindegyike, pl. a (26) fogaskerék segítségével forgásba hozható. A készülék forgó részét az etetőrészlettel egy kúpos (27) átmeneti darab köti össze, amely az etetőrészlet belső végére illeszkedik és egy hengeres (28) karimában végződik. Az utóbbi és a levegőt-vezető (19) cső közé (29, 30) tömítés van beiktatva. A (27) átmeneti darab tehát egyrészt tartja a (19) cső belső végét, másrészt azt tömítőleg elzárja. Az ércetörmelék az amfidáló készülék forgó részében az átjárócsatornák egyik rendszerén előrehalad, egy másikon pedig visszafelé mozog. Ezt olyképpen érjük el, hogy a reakcióteret keresztirányban több kamrára osztjuk és minden második kamrát lejtős átjárócsatornákkal kötünk össze úgy, hogy az ércetörmelék a dob forgása közben a nehézségi erő hatása alatt előre halad, míg a közbeeső kamrákat az ellenkező irányban lejtő átjárócsatornák kötik össze egymással úgy, hogy ezekben az ércetörmelék visszafelé mozog. Ezen elrendezést előnyösen egyes elemekből állíthatjuk össze. Az egyes elemek két csoportba vannak egyesítve, az egyik az átjárócsatornát foglalja magában, amiért is azt az alábbiakban vezetőelemnek fogjuk nevezni, a másik pedig két szomszédos vezetőelem közé van iktatva s azért betét-elemnek nevezzük.

A dobnak az etetőszerkezet felé eső végén a 3. ábrán látható külön elemet alkalmazunk, amely egy körben elrendezett (31a) nyílással ellátott (31) választófalból, egy (32) kúpos darabból és egy belső peremmel ellátott hengeres (33) toldatból áll. A (33) toldatba van ágyazva az alább részletezendő fűtőcsatornának (34) kivezető darabja, amelynek belső vége viszont a csőalakú (16) csigatengely belső végét tartja, külső vége pedig a már említett (18) csapágyba van ágyazva. A kúpos (32) darab és a (27) összekötődarab köze egy kamrát alkot.



58547

II. ábra



Az etetőszerkezetből az érc ezen kamrába jut s innen a (31) nyílásokon át egy különleges vezető és kiürítőelembe kerül, amely (37) és (38) karimákkal ellátott (35) belső és (36) külső hengeres falakból és egy (39) választófalból áll. A (39) választófal egyik oldalán lévő térbe lép be az amfidálódó érc, míg a már amfidált érc a választófal másik oldalán levő térből ömlik ki a területen elrendezett (40) nyíláson át a (41) torokba. Ezen különleges elem vezetőelem szerepét is játsza, amennyiben az ércet továbbítja s ecéliből előrelejtő átjárócsatornákkal is el van látva, visszafelé lejtő csatornák azonban nincsenek benne.

A készülék működési módját a következő számban ismertetjük.



## HAZAI HIREK.



### BECK KÁROLY †

Éppen akkor, amikor lapunkat zárjuk, vesszük a megrendítő hírt, hogy Beck Károly nyugalmazott főfelügyelőt, a magyar bányászatnak egyik kiváló, nagytudású és közszeretettel élt alakját elragadta körünkől a halál.

Szívünk elfogódik, amikor feltolakszik az emlékünkből, hogy tegnap még itt volt közöttünk ez a nagy energiájú, fáradhatlan munkásságú ember. Férfikora delén, 46 éves korában vett bucsút váratlanul tőlünk, akkor, amikor még oly sokat vártunk és reméltünk munkásságától. Családja gyászában osztozik a magyar bányászatnak minden igaz barátja, mely vele érző munkatársat veszített benne.

A kiváló szakember sok előkelő cégnek volt exponense és mint igazgató, mint igazgatósági tag, cégtárs vagy vezérképviselő mindenütt pótolhatatlan őrült hagyott hátra.

Velünk együtt, kik ismertük és szerettük, sokan és sokáig fogják ápolni emlékét.

Legyen neki könnyű a föld, melynek rejtett titkait oly szeretettel kutatta.

**Halálozás.** Faller Károly, m. kir. főbányatanácsos, a bányászati és erdészeti főiskola rendes tanára f. május 30-án meghalt.

**Kinevezések.** A közös pénzügyminiszter Grünwald Jakab bányabiztost a varesi bányagazgatóságnál és Nieszner József bányabiztost a krekai bányagazgatóságnál főbányabiztosokká, dr. Limberski József bányaeorvost a krekai bányagazgatóságnál főbányaeorvossá, Karlon János bányabiztost a szarajevói országos kormányban főbányabiztossá és Hnilicka Alajos bányamérnököt a zenicei bányagazgatóságnál VIII. rangosztályú bányagondnokká nevezte ki.

**A vajdahunyadi vasgyár kibővítéséről** egyes lapok téves híreket közöltek. Tény az, hogy a telepet nagyobb befektetésekkel kibővítik, ám ezekről a befektetésekről és az ezekkel kapcsolatba hozott tanulmányutról írott hírek meglehetősen félreértéseken alapulnak. Legközelebbi számaink egyikében alkalmunk lesz a tényleges beruházásokról részletesen beszámolni.

**A társzláda.** A „Pécsi Napló” nemrégiben cikket közölt a bányamunkások korszerű tanításáról, a cikk keretében szó esett a társzládáról is, az erről szóló rész abban csucosodik ki, hogy a társzláda célja az, hogy a bányamunkást helyhez kösse.

Nem akarunk most időelőtti polémiába bocsátkozni az egyoldalú kijelentéssel, mert a társzládák-

kal nemsokára cikksorozatban fogunk foglalkozni. Mindössze azon kevesek által tudott tényt publikáljuk most, hogy az Urikány-Zsilvölgyinél a vállalatnál kilépő s más vállalatához szegődő munkás sem a társládába fizetett tőkéből, sem járandóságából egyetlen fillért sem vesz el.

Amint látható, ez a humánus társláda egyáltalában nem alkalmas arra, hogy a munkást „helyhez kösse“

**Hidroelektromos telep Kőrmöcbányán.** A kőrmüci bányahivatal vizierőtelep létesítését határozta el. A telepet a IV számú aknánál létesítik; a munkálatokra már kiírták a pályázatot.

**Balesetek.** A *meccsetszabolcsi* szénrakodó telepen lovakkal vontatják föl a szenes kocsikat a rakodó vasuti kocsikhoz. Ez történt a múlt szerdán is és Egedy József végezte a kapcsolást. Szerencsétlenségére a ló előbb megindult, semmint a kapcsolás megtörtént volna és így elkapta Egedyt a sodronykötél, a vasuti kocsit elvetette és három ujját, valamint bal alsó lábszárát ronsolta szét.

*Pécsről* írják lapunknak: súlyos szerencsétlenség történt a Weisz Ármin tulajdonát képező Legner-féle kőbányában. A bányában robbantást végeztek. A szükséges óvintézkedéseket rendszeren Agg Vendel bányavezető személyesen szokta megtenni. Most is ő állt ki az utra, a robbanás helyétől mintegy 200 méternyire, hogy az esetleg arra járókat figyelmeztesse és távoltartsa. 200 méter olyan nagy távolság, ahol már teljesen biztonságban érezhette magát a bányavezető. És mégis megtörtént a szerencsétlenség. A dinamit ereje egy emberfej nagyságu követ röpitett el abban az irányban, ahol Agg Vendel állott és a kő a bányavezetőt a bal oldalán találta. Agg Vendel igen súlyos belső sérüléseket, vesezuzódást és bordatörést szenvedett.

A *megyefai* kőbányában is történt egy igen súlyos kimeneteli baleset. Ifj. Hauser József 48 éves kőfejtő munkás munka közben a kőfalról több méter magasságból lezuhant s a fején és mellén súlyos zuzódásokat szenvedett.

**Elvont bányajogositvány.** Régi bányamű volt az Igló határában fekvő *Martini* védnevű bánya, amennyiben már 1829-ben adományozták. A bányamű most véglegesen befejezte a csaknem egy évszázados pályafutását, mert hivatalosan is törölték az üzemben kívül álló bányát. Az iglói bányakapitányság 821. szám alatt következetes üzemelhanyagolás miatt elvonta a bánya jogositványát.

**Pályázatok bányászati találmányokra.** A dortmundi bányatulajdonosok 25.000 márkás díjat tűztek ki egy oly villamos bányalámpa-találmányra, amely egyszerűen megállapítja a bányák levegőviszonyait, illetve figyelmezteti a bányászt a veszélyes gázok jelenlétére. Itt meg kell jegyeznünk, hogy egy ilyenfajta jó bányalámpának nagy jövője volna, mert a mostani villamos lámpák nagy tökéletességük mellett sem vehetik fel a versenyt a Dary-lámpákkal, mert a gázok

jelenlétét nem jelzik. Nálunk a bányákban ez okból alig használják őket, csak a mentőállomásokat szerelik fel villamos lámpákkal. A hírrel kapcsolatosan fel- említi azt is, hogy már egy évvel ezelőtt láttunk egy olyan angol gyártmányu villamos bányalámpát, amelyről a pályázatban szó van. A lámpa felső részén egy miniatűr sodronyhálós benzinlámpa van, amely rendes körülmények között nem ég. Ha azután a bányász a levegőt akarja vizsgálni, egy gombot nyom meg a lámpán, mire kontaktus zárul s egy szikra meggyújtja a benzines kanócot. A bányász azután épp úgy vizsgálja ezzel a levegőt, mint a mostani Dary-lámpával.

Akkor nem jósoltunk nagy jövőt a kettős lámpának, mert túl filigrán és törékeny kivitelű volt ahhoz, hogy a durva használatban is megállja helyét. Nem is hallottuk azóta híréit.

A másik díj sokkal szerényebb, mindössze 400 márkás, ellenben a találmány tárgyát, annál szabadabban lehet megválasztani. A pályázat oly készülékre vonatkozik, amely a bányákban történt szerencsétlenségek alkalmával a mentést megkönnyíti.

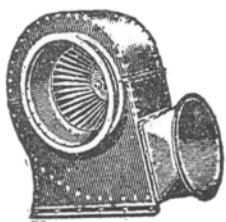
**Uj vastelep.** Kudsir község határában gazdag telepet találtak. A feltáró munkálatok folynak. A minősége ugyanolyan mint a kincstári bányáké.

**A Földtani Társulat ülése.** Szordán délután szakülést tartott a Földtani Társulat *Schafarzik* Ferenc műegyetemi tanár elnöklésével. Az első előadó *Lóczy* Lajos dr. egyetemi tanár, a Földtani Intézet igazgatója volt, aki az olaszországi vulkánokról tartott igen érdekes szabad előadást. A második előadó *Mauritz* Béla dr. egyetemi magántanár volt, aki a Pécs-vidéki Mecsek-hegység kőzeteiről értekezett. A szakülés után a választmány ülésezett, amelyen *Papp* Károly dr. főtitkár bejelentette, hogy *Semsey* Andor dr. nagybirtokos ezer koronás adományt tett a társulatnak.

**Közlés.** A *Humboldt magyar géprészvénytársaság* június 21-én Kalk bei Kölnben tartja rendes évi közgyűlését. Nyereség-számlája. Tartozik Költség-számla 10.025.58 K. Nyereség- és veszteségáthozat 2566.65 K. Összesen 12.592.23 K. Követel Nyereségáthozat 2742.62 K. Kamatszám 2500.— K. Jutalék-számla 7349.61 K. Összesen 12.592.23 K.

A *Dolha-rókamezei vasgyár és ásó-kupa hámor r.-t.* június hó 26-án tartja évi közgyűlését. (Budapest).

Az „*Apolló*“ *kőolajfinomítógyár r.-t.* múlt héten tartotta közgyűlését. A lefolyt üzletévben elért tiszta nyereség, a múlt évi nyereség-áthozattal együtt összesen 1.060.974 korona 44 fillér. A közgyűlés elhatározta, hogy ebből az összegből 400.000 korona 8 százalékos osztalék fizetésére, 544.923 korona 44 fillér különböző tartalékalapok javadalmazására fordíttassék és az alapszabályszerű javadalmazások levonása után fennmaradó 20.234 korona 74 fillér új számlára vitessek át.



# Blackman Szellőző

ventilátorok,  
exhaustorok,  
fuvók minden célra

szárító, szívó  
berendezések



## Magyar Szellőző Művek

Budapest, VII., Aréna-ut 80.

(3793/a 863/24)

Telefon: József 26—56.

A Magyar Siemens-Schuckert-művek villamossági r. június hó 16-án Budapesten tartja rendes évi közgyűlését. A napirend egyik pontja a 4,000.000 korona részvénytőkének 8,000.000 koronára való felemeléséről szól.

A Pásztói Hidraulikus Mészművek Részvénytársaság június hó 17-ik napján Budapesten tartja második rendes közgyűlését.

**Bányavizsgálat.** Stempell Gyula m. kir. bányakapitány a múlt hét folyamán tartotta a rapp-romhányi kőszénbányában a szokásos évi hatósági vizsgálatot. A vizsgáló bányakapitány a bányatelepon és a tárnyakban tapasztaltak felett a legnagyobb megelégedését fejezte ki Békly Bélának, a bánya igazgatójának.

**A só kedvezményes szállítása.** A kereskedelmiügyi miniszter az évi főmegforgalom alkalmával beállható kocsibányanyelvitésére s illetve a sóbányások elejét kezdő a folyó évi június hó 1-től folyó évi augusztus hó 15-ig terjedő időbe szállítandó és bórmentetlenül földadé kerülő sóküldeményekre a magy. kir. államvasutak alait illetőleg a következő díjkedvezményt engedélyezte: a) kocsinkint és fuvarlevelenkint legalább 10.000 kg.-ért való díjizetés mellett az V-b kivételes díjszabásnak 10 (tíz) százalékkal rövidített díjtételeit, b) kocsinkint és fuvarlevelenkint legalább 15.000 kg.-ért való díjizetés mellett az a) alatt mérsékelt díjtételek alapjára eredményező fuvardíjból kocsikilométer jutalék fejében kocsinkint három korona engedélyt.

**Készül az első földgázvezeték.** A tordai gyárak: ősszel már földgázzal fognak dolgozni; vezeték építésének munkálatai oly előrehaladottak, hogy szeptemberre befejeződnek.

**Szentorlódás Oderbergen.** A felsősziléziai szénsztrájk után az elmaradt szemet rövidesen pótolni kellett, úgy hogy a sztrájk után óriási arányokat öltött a Felsősziléziából Magyarországra irányuló forgalom is. Ennek folytán a Máv. kénytelen volt kérni az osztrák államvasutakat, hogy az északi vasuton kiegészítő utirányról gondoskodják. Oderbergen most 800 waggon szén vár továbbszállításra s az osztrák államvasut hajlandónak nyilatkozott, hogy 200—250 waggont az északi vasuton átirányít. A felsősziléziai sztrájk hatása különben erősen érezhető volt a Máv. szénszükségletének ellátásában is.

**Nyugbérések szemléje.** Berksz Leó nagybányai pénzügyi főtanácsos és dr. Kádár Antal kerületi főorvos most tartják a nyugbérések szokásos szemléjét a kapnikbány. erzsébetbányai és rójabídi körzetben.

**Reform a postai expedicióban.** Tudvalevő, hogy a postacsoomagokat ragszámmal látják el a hivatalban és így különböztetik meg egymástól. A főváros nagy forgalmi postahivatalában persze elkerülhetetlenek a ragszámozás körül könnyen előforduló tévedések. A magy. kir. posta-kincstár úgy segít most magán, hogy azon világ-cégeknek, amelyeknek óriási küldeményforgalma szinte már nem is győzhető, ragszámzó hivatal létesítését engedélyezte.

Mintául a Sternberg cég hangszer-gyárának ragszámzó hivatala szolgált, amelynek systematikus berendezése minden tévedést kizár.

A „Westfalia“ gépgyár részvénytársaság gelsenkircheni cég prospectusát a hívjuk föl olvasóink figyelmét. A mellékleten a világhírű cég univerzális részlegépe látható, amely a legnehezebb telepeknél is legjobb hatással dolgozik.

**Szénszállítás.** A szegedi kir. járásbíróság hivatali helyiségeinek fűtéséhez 1914. évben szükséges 47. 159 mm. első darabos kályhafűtéshez alkalmas hazai légsz. szőre pályázatot hirdetnek. Ajánlatok június hó 12-ig érkezzék a szegedi törvényszék elnökségének hivatali helyiségébe.

A m. kir. országgyűlési bizottság helyiségeinek fűtéséhez 1913. évi november hó 1-től az 1916. október hó végéig szükséges kőszén szállítására pályázatot hirdet. Az évi szükséglet körülbelül 2200 métermázsák. Ajánlat tételre elsőrendű belföldi, vagy osztrák kőszén Ajánlattevők ajánlatukba nyilatkozni kötelesek, hogy a kőszénport métermázsánként milyen áron hajlandók átvenni. Határidő 1913. június hó

**Árjegyzéke a besztarcei bányai magy. kir. főföldnyitási-csovácsolt és hongereit részben bányáinak.Érvényes 1913. évi május hó 21-től. 1. Mosó- és pálinkakatlanok, mosótál, süvegek és ezekhez hasonló mélyített gyártmányok 400 mmig 100 kg. koron 400—800 mmig 247 korona, 800—1100 mmig 277 korona, 1100—1200 mmig 287 korona, 1200—1300 mmig 307 korona; 2. Takaréktűzhelyűst 263 korona 3. Kacsuka 9—12 mmig 240 korona, 13—28 mmig 30 korona. 4. Kazánfenék 235 korona. 5. Rudroz 227 korona. 6. Óeska 151 korona; Árongedmény Árak helyt Besztarcebánya vasuti állomás, 50 kg-ot meghaladó rendelés esetén áruk vevő fél vasuti állomását a bórmentve láttatni**

## ✂ KÜLFÖLDI HIREK. ✂

A német szénbányák negyedévi üzleteredményét mostanában hozták nyilvánosságra. A szénüzlet konjunkturája alaposan emelkedő irányzatot mutat. Az alábbiakban közöljük a hivatalos adatokat, amelyekből a német szénbányák üzleti viszonyainak rendkívül kedvező fejlődése tűnik ki.

	1913. év első 3 hónapjában	1912. év ugyanazon időszakában	1913. M.
Harpener Gesellschaft	7,008.700	3,966.000	3,942.700
Hibernie	4,607.090	2,401.167	2,205.923
Königsborn	1,099.797	594.822	504.975
König Wilhelm	1,031.941	705.778	326.163
Mühlheimer Bergwerk G.	618.171	339.461	278.710
Constantin der Grosse	2,454.418	1,344.621	1,109.797
Ewald	2,043.162	1,210.920	832.242
Graf Bismarck	1,771.360	691.438	1,079.922
Lothringen	1,255.085	604.421	650.664
König Ludwig	1,072.452	616.136	456.316
Friedrich der Grosse	1,064.818	640.679	424.139
Königin Elisabeth	963.800	634.709	329.091
Helene & Amalie	747.527	446.736	300.791
Dorstfeld	437.420	384.723	52.697

# BRUNNER I. L. ÉS TÁRSA

∴ ∴ gép, szerszám, műszaki és elektrotechnikai nagykereskedés ∴ ∴

Széghelyem:  
BRUNNER,  
BUDAPEST.

Egyike a legrégebb, legnagyobb és legpontosabb cégeknek. Évtizedek óta szállítója a kincstári bányáknak és vasműveknek, a cs. és kir. közös hadseregnek és haditengerészetnek, a m. kir. államvasutaknak, a m. kir. posta- és táviradónak, valamint számos magánüzemnek. — 1913—14. évi nagy árjegyzékünket komoly vevőknek szívesen küldjük.

Széghelyem:  
BRUNNER,  
BUDAPEST.

BUDAPEST, VI. KER., TERÉZ-KÖRUT 19. SZÁM.

**Nagy bányarobbanás Amerikában.** Pittsburgi jelentések szerint az amerikai *Ogara Coal Company belle valle* szénbányájában szörnyű szerencsétlenség történt. A robbanás körülményei a jelentés napján még ismeretlenek. Valószínűleg a bányalég robbant a vállalat Imperial nevű bányájában. A katasztrófának tizenhat halottja és számos sebesültje van. A halottak közül tizenöt bányamunkás, a tizenhatodik pedig a mentőcsapat tagja, akit mentés közben ért utol a halál. Mikor ugyanis a mentőcsapat a robbanás után behatolt a bányába, egy második robbanás történt és okozta a bátor mentő halálát. Négy bányászt élvő sikerült a bányából felhozni, de ezek is oly súlyos sérüléseket szenvedtek, hogy életbenmaradásukhoz alig van remény. A halottak névsora között látjuk *Mezei Mike* nevét is, aki ma ember.

**Nagy érctelepek Kongóban.** Az utóbbi időben gazdag telepek felfedezéséről érkeznek hírek Kongóból. Kisalese környékén a *Lilira-Katanga* térségben talált, amelynek tonnákiánti aranytartalma 9 gramm. *Elisabethville*től négy társföldre, *Kutaró* közelében óriási kiterjedésű bismut bukkanatok kutatók.

A napokban „*Compagnie du Bas-Katanga*” egy nőke tért vissza Antwerpenbe 350 kg. Zn-próbát hozott a *Kiambi* közelében fekvő *Morika* bányákból nyertek. Az érc általában kiváló minőségű. *Bukama* közelében is gazdag telepek fedeztek fel.

**Petróleumforrások Sziciliában.** Sziciliában szeptember óta angol mérnökök vezetése alatt nagyszámú petróleumforrást eszközölnek. Az eddigi jelentések szerint állítólag igen bő forrásokra vadtak.

**Az alpesi bányatársaság igazgatósági ülésében** előterjesztett jelentés szerint a folyó üzletév első negyede 300.000 korona esőkenéssel zárul. Az utóbbi időben nagymérvű üzemredukcióhoz kellett folyamodni és a legközelebbi időre sem kedvezőek a kilátások.

**Drágu: az ólom Németországban.** A német ólomszindikátus újra fölemelte egy márkával mm.-kint ólom árát, hogy a most 40.50 — 44.50 berlini bázzissal.



## KÜLÖNFÉLÉK.



### A meteor-gyémánt.

Arizona államban fantasztikus bányászat folyik néhány év óta: keresik a világ legnagyobb gyémántját, amely hagyomány szerint meteor alakjában hullott le a földre. Ennek a bizarr bányavállalkozásnak az Arizona államban levő Meteor-hegy a színhelye. Itz a hegy csak névleg az, mert tulajdonképpen csak mintegy 300 láb magasságyira emelkedik ki a sivatagból és a Santa Fé vasut Canyon Diabolo nevű állomásától mintegy 10 kilométernyire van.

A hegy tetejéről egy hatalmas katlanszerű mélyedésbe lehet tekinteni, ami lehet vagy 600 láb mély és közel egy mértföld átmérőjű. Alakjára egy tüzhányó kráteréhez hasonlít. A tudósok véleménye szerint ez a kráter jelzi a helyet, ahol az óriási meteor amelynek nagyságát a katlan terjedelme mutatja — korszakokkal ezelőtt lezuhant a földre, lehet, hogy egy millió esztendővel ezelőtt s mélyen beásta magát a föld belsejébe; hogy milyen mélyen, éppen azt akarja kikutatni a bányavállalkozók társasága.

Akkor, amikor a hatalmas meteor a földet megütötte, a sziklaheggy még nem volt itt. A hegyet a meteor összeütközése teremtette meg, amely iszonyatos súlyával sziklarétegeket mozdított ki helyükből, amelyek homokfelhők közepette formálták meg a mai „hogységet”.

A meteor elsüllyedt a földbe, a por és homok pedig idővel eloyengette a talajt; a korszakok lesimitették a katlan széléit és segítettek abban, hogy a meteor még jobban el legyen takarva. A kráterben a meteorok sok nagy darabját találták meg, amelyek szokatlanul nehezok s a vizsgálatnál megállapították, hogy a meteor vason kívül kemény, fekete gyémántot tartalmaznak, ami óriási értékű. Még akkor is, ha a meteor csak fekete gyémántokat tartalmaz, értéke jóformán elképzelhetetlen, mivel a jó fekete gyémánt, ha hasznavehetetlen is drágakőnek, annál értékesebb mechanikai célokra. Nagyon valószínű azonban, hogy a meteor anyaga javarészen fehér gyémánt, amely esetben hihetetlen, szinte kiszámíthatatlan az értéke. Régtóta megvolt már az a feltézés, hogy a gyémánt meteorikus eredetű, a tudósok nem tudtak meggyezni abban, hogy azok a feneketlen lyukak, amelyekben a gyémántot leltek, vulkánikus eredetűek-e, vagy pedig meteoroktól erednek-e, amely meteorok is más égésterken végbemenő olvadási folyamatok következményei. Ennek az utóbbi elméletnek sok kiváló támogatója van, köztük a világhírű angol tudós, Sir William Crookes is. Crookes megvizsgálta a nagy arizonai meteor egy szilánkját s megállapította, hogy az gyémánt kristályokat tartalmaz. Tudnivaló, hogy a meteorok izzó állapotban vannak, mikor a föld felületére érnek; a légkörrel való surlódás hozza őket fehér izzásba. Innen gondolják, hogy a meteor szinte folyó-

Szakiskolát végzett, nagy gyakorlatlalt bíró egyén akár külszíni, akár mély művelésnél

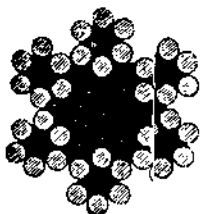
### BÁNYAVEZETŐI

Állást keres. „Türekvő” jelű leveleket kiadóra kór.

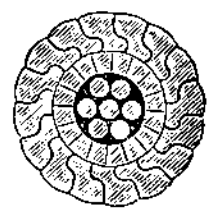
# FELTEN ÉS GUILLEAUME

kábel-, sodrony- és sodronykötél-gyár részvénytársaság

BUDAPEST, I., Budafoki-ut 13533 hrsz. TELEFON 60-11, 60-12, 60-13, 60-14.



Ólomkábelek. Villamvilágítási vezetékek. Sodronykötelek. Elektrolitikus vörösréz huzalok, okonitvezetékek, szerelvények stb.



(112005)869(24)



kony anyaggá válik a roppant hőség és nyomás következtében s megolvadt széntartalma lokristályosodik. Tudományos szempontból tehát mogvan a magyarázata annak, hogy az arizonai meteor kutatása mogéri a rászánt időt és pénzt; az egyodüli kérdés az, vajjon nem olyan mélyen van-o beágyazódva a földbe, hogy kiásatása sikerre nem vezethet. Az ásatási munkálatokat vezető mérnökök azt mondják, hogy nem. Foltéve, hogy a meteor több millió métermázsa súlyu volt és sok százezer mértföldet futott meg irtóztató sebességgel, még akkor sem furódhatott lo mélyebbre kétezeröt száz lábnaál. Ha az a számítás helyesnek bizonyul, az óriási gyémánthoz nemsokára hozzájutnak, mert csak ezer láb mélyre kell még ásni, hogy a kolló mélységet elérjék.

A meteor-hogy ma is élénken él indián szajhagyományokban.

A moki indiánok egy ragyogó csillagról beszélnek, amely évezredekkel ezelőtt esett le, amikor a ma elhagyott barlanglakások legrégebbike is új volt. A legenda elmondja, hogy a mokiik hogyan sértették meg a Nagy Szellemet s hogyan kaptak égi intést egy ragyogó csillag alakjában, amely száz és száz mértföld távolban megvilágította a földet s olyan szörnyü rázkódtatást okozott, hogy sok fajú összeomlott. A moki indiánok szívükre vették az intelmet és a ragyogó csillag loeste óta Manitu, a nagy szellem akarata szerint élnek.

A meteor nyugvóhelyét komolyan mindaddig nem kutatták, amig egy pásztor, aki juhokat legeltetett azon a vidéken, apró meteor szilánkokat fel nem szedett, amelyek nemesak vasat, de fekete gyémántot is tartalmaztak.

A meteor-hegy fölfedezésének a híre, dacára annak, hogy mindenképpen titokban akarták tartani, kiszivárgott és egy szindikátus alakult, hogy a nagy meteor fekvését — ha lehetséges — megállapítsa és a kráter fenekén bányamunkálatokat kezdtek.

A legközelebbi telep, Volz, néhány mértföldre van a hegységtől a sivatag közepén. A telep egy Volz nevü farmertől nyerto a nevét, aki évekig élt a Meteor-hegység környékén s maga is érdekelve volt a meteor utáni kutatásban. A telepesok, akik a Délnyugat eme részén élnek, mind hisznek abban, hogy a meteort előbb vagy utóbb megtalálják.

 **DEUTSCHER BERICHT.**   
**INDUSTRIE UND VOLKWIRTSCHAFT.**

**Hütteningenieur, Centralinspektor i. P.**  
**KARL BECK †**

Rasch tritt der Tod den Menschen an! Einer der verdienstvollsten Pioniere des ungarischen Berg- und Hüttenwesens, Herr Hütteningenieur, Centralinspektor i. P. der Gruben der priv. öst.-ung. Staatseisenbahngesellschaft *Karl Beck* wurde gestern im blühendsten, kraftvollsten Mannesalter mitten in seiner Tätigkeit während eines Geschäftsganges auf der Strasse vom Tode ereilt. In ihm verlieren der ungarische Berg- und Hüttenbau einen hervorragenden Fachmann und einige bedeutende Firmen ihren Gesellschafter, leitenden Direktor und Vertreter, wir aber einen lieben, treuen Freund unseres Blattes, dessen tragisches Geschick uns auf das Tiefste erschüttert. Möge ihm die Erde leicht sein! Wir werden seiner stets in aufrichtiger Verehrung und Dankbarkeit gedenken.

**Eisenerzausbeutung in Bosnien.** Die Bedeutung der bosnischen Eisenerze mit kaufmännischem Scharfblicke voraussehend, sind reichsdeutsche Pioniere bereits eifrig an der Arbeit, um sich den Abbau zu sichern. So hat auch jetzt wieder ein deutscher Hüttenbesitzer ausgedehnte Terrains erworben. Finen Teil der schwerkhaltigen Erze verhüttet er in seinen eigenen Werken, den grössten Teil aber führt er nach Belgien und Frankreich aus, da sich infolge der teuren Erachtverhältnisse des englischen Kokses die Verhüttung an Ort und Stelle rentabel nicht durchführen lässt. Sollte aber das *elektrothermische* Verfahren, dessen Versuche zufriedenstellend ausgefallen sind, soweit vorgeschritten sein, dass sich dieses auch im Grossbetriebe rentabel erweisen wird, beabsichtigt der Besitzer die Eisenerze am Fundorte verhütten zu lassen.

**Die bosnische Montanindustrie.** Der bosnischen Industrie war bis jetzt, wie aus den Berichten des Industriellenverbandes, der auswärtigen Fachautoritäten und den Ausserungen der Besitzer industrieller Betriebe, im Lande selbst schon des öfteren zu entnehmen war, nur eine begrenzte Entwicklung möglich. Glücklicherweise besitzt das Land noch Betriebe, die gute Einnahmsquellen für den Staat und auch für die Aktionäre und ihre eigenen Bediensteten bilden.

Vor allem sind es die Montanwerke und unter diesen wieder die Kohlen- und Eisenwerke, welche besonders im vergangenen Jahre neuerdings erhebliche Fortschritte aufzuweisen hatten und infolge ihrer günstigen Entwicklung auch auf die Finanzen des Landes von erheblichem Einfluss waren.

Die im Frühjahr 1912 eingetretenen Streiks in England, führten für unsere Kohlenwerke eine günstige Konjunktur herbei, so dass der Export nach der Adria zunahm; ferner ist der Kohlenkonsum der inländischen Industrie, der Bedarf unserer Bahnen und der Konsum der Bevölkerung, letzterer infolge des früher als sonst eingetretenen winterlichen Wetters, erheblich gestiegen. Alle Kohlenwerke hatten demnach bedeutend mehr als im Jahre 1911 produziert.

Was die holzarmen Gegenden von Mostar und Livno anbelangt, sind dort im laufenden Jahre umfangreiche Schürfarbeiten zur Aufschliessung neuer Kohlenlager begonnen worden, die noch gegen Ende dieses Jahres ihren Erfolg aufweisen dürften.

Ferner müssen wir der Eisenwerke Vares und Zenica Erwähnung tun, die beide flott gearbeitet und ein namhaftes Erträgnis geliefert haben. Das erstgenannte, bekanntlich im landerärarischen Betrieb stehende Werk, erzeugte an Erzen im Jahre 1912 um 170.000 Meterzentner, an Roheisen um 80.000 und an Eisenware um 4400 Meterzentner mehr als im Vorjahre. Wie schon vor einiger Zeit mitgeteilt wurde, sind Vorbereitungen getroffen worden, um die Erz- ausfuhr in diesem Jahre noch bedeutend zu erhöhen.

Dem zweitgenannten Werke in Zenica kam die günstige Konjunktur ebenfalls sehr zustatten. Die Steigerung des Eisenverbrauches, wie auch die Erhöhung der Stabeisenpreise, brachten dem Unternehmen, in dessen Verwaltungsrat die Eisenkapazitäten Kestranek, Korpely u. a. sitzen, grosso finanzielle Erfolge.

Auch auf die Salinen in Tuzla übten die erwähnten Verhältnisse ihre günstige Wirkung aus und zeitigten erfreuliche Resultate.

Die volkswirtschaftliche Verwertung sonstiger mineralischer Rohprodukte hat im Jahre 1912 — abgesehen von den genannten Montanobjekten Erz, Kohle und Salz — allordings nicht bedeutende Fortschritte gemacht, jedoch wurden von der Landesregierung im abgelaufenen Jahre etliche Konzessionen für einschlägige Industrieunternehmungen erteilt, worunter insbesondere die Zementindustrie zu erwähnen ist, welche einer gedeihlichen Zukunft entgegengeht. Denn in den

nächsten Jahren, wo endlich die grossen Eisenbahnbauten zur Ausführung gelangen werden, ist ein Massenverbrauch an Zement sicher zu gewärtigen.

Weiters wäre noch zu erwähnen, dass der Marmor einer besseren Verbrauchsperiode entgegengeht. In den Bezirken Bugojno und Travnik, ferner an der dalmatinischen Grenze bei Tiskovac, haben bereits Vorarbeiten zum Betriebe von Marmorbrüchen begonnen und das Interesse der Industrien wendet sich auch schon anderen in Bosnien und Herzogowinas Boden ruhenden nutzbaren Gesteinen zu. Es steht somit eine bessere Verwertung der Gesteine im Lande in abschbarer Zeit bevor.

Schliesslich sei hier noch erwähnt, dass auch die Erzeugung der Pflasterwürfel am Komar (Komarstein), sowie die Gewinnung von Granitstein bei Koban, eine erfreuliche Ausgestaltung erfahren hat. Obzwar der Absatz dieser Produkte noch hinter den Erwartungen zurückgeblieben ist, werden doch in Bilde auch in diesen Gesteinen durch die Investitionen günstiger Ergebnisse herbeigeführt werden.

**Goldfunde im Komitate Csik.** Wie man uns auch Szikszereda meldet, haben die Forschungen, die reichsdeutsche Pioniere schon seit längerer Zeit in der Nähe von Györgyófalú am Sattel Buesin anstellten, nunmehr zu einem befriedigenden Resultate geführt, indem reiche Golderzlagere entdeckt wurden. Für ein grosses Terrain wurden bereits Freischürfe erworben

und die bis jetzt erzielten Resultate berechtigen zu den schönsten Hoffnungen.

**Neues Kohlenlager im Komitate Nógrád.** Aus Salgótarján wird uns berichtet, dass Beamte der Güterdirektion auf dem dem Grafen Zichy gehörigen Gute bei Forráspuszta ein starkes Kohlenlager gefunden haben. Die Kohle, deren Ausbeutung der Besitzer in eigener Regio ausführen lassen wird, soll von vorzüglicher Qualität sein.

## ✕ SZERKESZTŐI ÜZENETEK. ✕

**G. K.** Alkalomadtán oda is ellátogatunk; írja meg ezt részletesen levélben.

**Jó szerencsét.** A dolog nem egészen úgy áll, ahogy írta. Közben ott járt munkatársunk s épp az ellenkezőjéről győződött meg.

**K—r., Vajdahunyad.** Várunk a közléssel. Kérjük az ígért tudósítást.

**H. A., Alsódomboru.** Érdeklődünk az itteni bányakapitányságnál s az eredményről levélben értesítjük. Ugy tudjuk, hogy ott már sokan kutattak, és pedig eredmény nélkül.

**Vecsey, Budapest.** A hírt a tájékoztatásra fentartjuk. A vállalat először Kr. Péter poltári gyárának megvétele végett tárgyalt; Krausz azonban 250 000 koronát kért, amit a vállalat sokalt. A szükséges területet már megszerezték.

1913. évi 1858. sz.é

# PÁLYÁZAT.

A bányá- és kohóművek számára felvigyázókat, aliszteket és mestereket képző selmecebányai m. kir. bányásziskolán, hol a tanulók évenként szeptember hó elejétől a következő évi június hó végéig tartó három évi tanfolyamon nyernok kiképzést, az 1913—14-ik tanévre több kincstári tanuló évenként kétszáznegyven (240) K ösztöndíjjal vétetik fel.

A bányásziskolába felvételt kívánók sajátkezüleg írt folyamodványaikat, még pedig az ösztöndíjért folyamodók ez évi július hó 10-ig, a magántanulóknak felvételt óhajtok folyó évi augusztus hó 4-ig az előjáró kir. bányá-, kohóhivatal, vagy a budapesti állangépgyár, továbbá az illetékes bányá-, vagy kohóbirtokos utján az alulírt kir. bányáigazgatósághoz küldjék be és kétségtelen hitelességgel mutassák ki:

1. hogy tizenhetedik életévüket már betöltötték és nőtlenek, e célból a folyamodványhoz keresztlevél csatolandó;

2. hogy ép, erős, egészséges, munkához szokott és odzett testalkattal s különösen jó látó, halló és beszélőképességgel bírnak, továbbá himlő ellen újra beoltattak, vagy újraoltás kötelezettsége alól fölmentettek, mely kellékek igazolására kincstári bányászati orvos, katonai orvos, vagy törvényhatósági főorvos által kiállított bizonyítvány szolgál;

3. hogy erkölcsi magaviseletük jó, mi az előjáró hatóság, vagy az illetékes polgári hatóság által kiállított bizonyítvánnyal igazolandó;

4. hogy katonai kötelezettségüknek eleget tettek-e, vagy nem?

5. Ösztöndíjért folyamodó ifju szegénységi bizonyítványt is tartozik bemutatni.

Az ösztöndíjas tanulóknak azonban kötelezniök kell magukat, hogy az iskola bevégezése után legalább három évig kincstári szolgálatban maradnak, vagy az élvezett ösztöndíjnak egyharmadát visszafizetik;

6. Magántanulóknak felvételt óhajtok ifju köteles okmányokkal bizonyítani, hogy szülői vagy gyámja az évi ellátási költségeket pontosan és rendesen viselik;

7. A bányásziskola első évi tanfolyamába oly ifjak vétetnek fel, kik az olemi népiskola 6 osztályát jó sikerrel végezték és hitelesen kimutatják, hogy valamely bányá-, kohóműtelepnél, vagy a budapesti állangépgyárban munkában állottak és itt két évet egy töltöttek, hogy ezen munkaidő kétharmadán át szakadatlanul kézimunkával, egyharmadán keresztül pedig irodai és számviteli teendők teljesítésével foglalkoztak;

8. A bányásziskola második évi tanfolyamába ellenben csak oly ifjak vehotók fel, kik a középiskolák (gimnázium, reáliskola, polgári iskola) alsó négy osztályát sikeresen végezték és valamely bányá-, kohóműnél, vagy a budapesti állangépgyárban legalább egy évig munkában állottak, ott tizenegy (11) hónapon át kizárólag kézimunkával foglalkoztak, egy hónapon keresztül pedig irodai és számviteli szolgálatra alkalmaztattak;

9. A bányamunkások árvái számára felállított árvaházak növendékei az ösztöndíj adományozásánál előnyben részesülnek.

Az ösztöndíj adományozása és a bányásziskolába való föl vétel jogérvényessége a folyó évi szeptember hó első napjaiban tartandó orvosi fölülvizsgálat és fölvételi vizsga eredményétől tétetik függővé. A föl vételért és ösztöndíjért való folyamodványok a megjelölt határidőn belül annál inkább benyújtandók, mert később beérkezett vagy hiányosan föl szerelt folyamodványok tekinteten kívül hagyatnak. Selmecebányá, 1913. évi május hó 19-én.