

## AZ „ÚRBÉRI PÁTENS” VÉGREHAJTÁSA BAKTÁN ÉS KÉTYEN

TAKÁCS LÁSZLÓ–KOVÁCS ZSOLT

Baktakék a Cserehát települése, a történeti Abaúj vármegyében, a Szárazvölgy közepén fekszik. A község elnevezését 1950-ben kapta, amikor Bakta és Szárazkék községeket egyesítették.

Mind Bakta, mind Kéty (1905-től Szárazkék) lakossága évszázadokon át alapvetően állattartásból, mező- és erdőgazdálkodásból biztosította maga és családja megélhetését. Érthető, ha a helybeliek kitörő lelkesedéssel fogadták az 1848 áprilisában meghozott IX. törvénycikket, amely a jobbágyfelszabadításról rendelkezett. A törvény – kompromisszummal – a volt jobbágyok örök polgári tulajdonába adta (állami kármentesítés mellett) a megművelt földterületnek, országos viszonylatban 40%-át (ami lényegében telki állomány volt), ugyanakkor az allodiális földek (50%) a nemesség szabad polgári tulajdonává váltak. A kettő közötti földek jogállása vitatott volt. Megszüntették a jobbágyi szolgáltatások rendszerét, a robotot, a kilencedet, a kisebb szolgáltatásokat, az úri-szék intézményét. Külön rendelkeztek (XIII. tc.) a papi tized eltörléséről.

A baktai és kétyi úrbéresek 1848 májusától mindennemű feudális szolgáltatás teljesítését beszüntették.<sup>1</sup>

Ebben változás a forradalom és szabadságharc bukása után sem történt.

A szabályozatlan kérdések az 1848/49 eseménysorozatában többnyire a tömegmozgalmakkal, illetve a szabadságharc mozgósításával összhangban kerültek napirendre. A forradalom az úrbéres kategória szélesítése irányában igyekezett befolyásolni a jogalkotást.

A forradalom és szabadságharc leverése után az új hatalom első intézkedései közé tartozott az 1848 tavasza után hozott intézkedések hatályon kívül helyezése.

A birtok-elkülönítési eljárások vitás kérdéseit az 1853-ban kiadott úrbéri pátensek szabályozták. Ferenc József 1853. március 23-án adta ki az „úrbéri pátens”-t és a „földtehermentesítési nyílt parancsot”, ami elfogadta ugyan az állami kárpótlás elvét, de az irtások és zsellérföldek nagy részét, meg a regáléjogokat a volt földesurak kezén hagyta, és megváltásának terhét – a dézsmás szőlőkével együtt – a parasztságra hártotta. Így hát nőttek a parasztságra nehezedő terhek. A sorra induló hosszú úrbéri perek során pedig kiéleződtek a társadalmi ellentétek. A szabályozás után került sor a „nagy osztokzodásra”, Baktán 1856 és 1868, míg Kétyen 1857 és 1863 között.<sup>2</sup>

1856-ban a Kassai Úrbéri Törvényszék többször tárgyalta a felperes közbirtokosság és az összes baktai lakos, mint alperes vitás kérdéseit.<sup>3</sup> A törvényszék előbb felmérte az akkori állapotokat, földkönyvet és térképet készített a birtokviszonyokról (sajnos a földkönyv nem maradt ránk), felmérte az erdőket és osztályozta minőségük szerint a

<sup>1</sup> B.-A.-Z. M. Lt. VII. 1/c. 9.ad. 8. Kéty. Az 1848. május 1-jétől elmaradt szolgáltatások jegyzéke.

<sup>2</sup> uo. VII. 1/a. Bakta és 1/c. Kéty tagosítási periratai.

<sup>3</sup> uo. VII. 1/a. Bakta úrbéri törvényszéki jegyzőkönyve 1856. május 13.

dűlőket, a földeket. Ez utóbbi eseményre a mérnök, a törvényszéki szakértő és a községi előljárók jelenlétében került sor.

Eszerint első osztályba tartoztak, tehát a falu legjobb földjei voltak a következő dűlők: Alsó mező, mind a három Kenderföld, a Zsidó temető, a Nagy csér, a Babar alja, az Agyagos földek, a Rózsás-dűlőnek azon déli része, mely a bereti határtól északra volt, az Istenhegynek a keleti része a Ternye legelőtől, a Dudvás csér, a Csorda kapu, a Vagyos alja-dűlő déli és keleti része, az Ártányhát, a Vagyos sark, az Oltvány, a Nemes földek, a Malomszög, a kéki határ menti földek, az Oldal földek, a Pusztaszőlő északi csúcsa, a Templom oldal és a Borsószer. Ezek a földek voltak a legtermékenyebbek és ezek feküdtek a legközelebb a faluhoz.

Második osztályba sorolták a következő területeket: a Babar ortást, a Rózsás-dűlő északnyugat felé terjedő többi részét, a Guba földeket, a Hegedüst, a Kis kölest, mely a Rigós gyepre lemenő vízmosásig terjedt, az Istenhegynek a nyugati részét, a Forrásfejnek az árok által elválasztott keleti részét, a Lápaföldeket, a Lesekút földek déli és nyugati részét, a Kerekerdő földek nyugati oldalát, a Paprét földek északnyugati részét, a Pusztaszőlőnek az 1. osztályból kimaradt többi részét.

A legkisebb termékenységu, a falutól távoli, jórészt meredek fekvésű és nehéz munkát igénylő földek kerültek a 3. osztályba. Ide tartozott a Kisrigós, a Hosszú köles, a Forrásfej nyugati része, a Vagyos aljának a nyugatra eső része, a Kalme, a Kurták, a Lesekút földekből a korábban nem említett területek, a völgyön keresztül keletre fekvő Lese földek, a Kerekerdő földek keleti oldala, a Sűrűföldek, a Paprét földeknek a Cseresnyés felé fekvő része, a Belső cseresnyés a Bátorba járó útig, a Gagyi cseresnyés és a Sűrű alja.

A réteket ugyancsak osztályozták. Azokat, melyeket szántóföldnek használtak, a szántóföldi besorolás szerint értékelték. Azok kerültek az első osztályba, melyek fekvésüknél fogva jó helyen voltak, kétszer kaszálhatók és dúsabb fűvet adtak, 800 négyszögölön 1 szekér szénát. A második osztályba került rétek szárazabbak voltak, 900 négyszögölön adtak egy szekér szénát, és távolabb helyezkedtek el a településtől.

Az első osztályba tartoztak az Alsó rétek a bereti határ mindkét oldalán, a Babarés és a Felső rétek.

Második osztályba kerültek a falu felett fekvő Kis rétek, a szőlők közt fekvő Falu rétje, a Kisrigós földek és a Guba földek alatt fekvő rétek, az Alsó rétek helységtől kezdődő részei a patak mindkét oldalán és a Paprét földek felett levő pap- és rektor rétje.

A legeltetést a kevés gyeplegelőn, részint a művelés alatt nem lévő földeken végezték a lakosok. A Ternye nevű legelő jó tulajdonságokkal rendelkezett, jó apró fűvet termelt, s néha csak nagy szárazság esetén égett ki. A szőlők közt lévő gyep a falutól távolabb feküdt. Ez is jó fűvet adott, s szántónak – hasonlóan a Ternyéhez – is jó volt, de csak második osztályzatot kapott.

A baktaiak legeltettek a közös erdőkben is, de az ott lévő fű silány volt. Valamivel több fű a Vagyos és a Czerkó domb erdőrészek között termelt, mivel ott ritkább volt az erdő. A Babargaz sarjadékos volta, a Rigós a növendék fák miatt volt legeltetésre alkalmatlan. A Czikora erdőben favágások voltak, ezért a törvény szerint legelőül nem szolgálhattak. A Vagyos és Czerko domb nyugati része, a Lesefej, Somvölgy, Cseresnyés, a Középbérc és a Sűrű nevű erdőben a fák árnyéka miatt a fű nem nőtt meg, így gyakorlatilag legeltetni ott nem lehetett.

A szántók, rétek, legelők és erdők osztályozása, felmérése után megindult az egyezkedés a felperesek, tehát a birtokos urak és az alperesek, a falu volt jobbágjai, zsellérei között. Tárgyalás tárgyalást követett. A birtokosokat – Gálos Andrást,

Szentimrei Lajost, Szalai Antalt, Szalai Ferencet, Basó Imrét, Basó Jánost, Bodnár Boldizsárt, Papp Lászlót és Dezső Istvánt – Eder Ferenc, míg a falut Juhász Mihály ügyvéd képviselte az 1856. március 8-án indított perben. Az összes perirat 1860. október 8-ára készült el. Ezt követően Kassán az úrbéri törvényszék 1862. január 4-én hozott ítéletet az úrbéri perben.<sup>4</sup>

Baktán az úrbéri telkek számát 21 3/8-ban állapították meg. Ez jelentős növekedés volt a 1773. évi állapotokhoz képest, mivel akkor csak 7 5/8 úrbéri telek létezett.<sup>5</sup> Az eltelt időben részint a telkek számát felemelték, részint újabb telkeket alakítottak ki. A jobbágyok kezén mindvégig több föld volt az urbáriumban lefektetettekénél, amiért cserébe nagyobb szekeres szolgáltatást nyújtottak az uraknak, akik végül a beállt változást elismerték. Másrészt 1773-ban Szentimrei Zsigmond majorsági földjei – amit jobbágyok használtak – nem lettek úrbér alá véve, s idővel ezek összeolvadtak az úrbéres földekkel. (A felperesek 15 7/8 úrbéri telket akartak kiadni, míg az alperesek 24 7/8 úrbéri telket követeltek.)

*Bakta úrbéresei és teleknagyságuk 1862-ben*

Név	Telek
Tengeri András és János	1
Gulyás Pál és József	1
Dankó András	"2/8"
GulyásAndrás	"2/8"
Szalibszki András	"6/8"
Vlaszár Györgyné	"6/8"
ifj. Dankó István	"4/8"
Dankó János	"4/8"
Kovács András	"3/8"
Kis Pál	"6/8"
Juhász Jánosné tanítóné	"2/8"
Dányi Pál	"6/8"
Tóth Mihály	"6/8"
ifj. Juhász István	"4/8"
Juhász Jánosné	"4/8"
Gulyás Pál és József	"4/8"
Balázs Sámuelné	"4/8"
Meskó Pál	"6/8"
Polifkó György	"6/8"
Sándor András	"4/8"
Petro András	"6/8"
Szobota János	"6/8"
Demeter Ferenc örökösei	"6/8"
Oláh Józsefné	"6/8"
ör. Farkas János	"6/8"
Balogh István és András	"6/8"
K. Gulyás István	"6/8"
ifj. Petró István	"2/8"
Kis Juhász János	"6/8"
Petró István	"6/8"
vak Varga Jánosné	"4/8"
Kis József örökösei, most Tamásiné	1
ÖSSZESEN	21 3/8 telek

<sup>4</sup> B.-A.-Z. M. Lt. Úrbéri törvényszéki ítélet 1862. január 4.

<sup>5</sup> uo. Bakta urbáriuma 1773.

Abonyi Megyeinek alólis Elió állapánja, kolge bírása és Eö  
 kúdijs. mind az 1848: 10 Törvény és az Országkérni  
 Értekezlet VI<sup>ik</sup> Tézese szerint illetékes bírás. Bír  
 óság által. - Bakta helysége határainak bíróni  
 rendbevezetése és átvétele iránt Elió Terence ügy  
 véd által képviselt János Andrá, Szendrői János, János  
 Szalay család, Szalay Terence, Basi Imre, Basi János  
 Bodnár Boldizsár, Szapp László és Döcsö István fel  
 porossága alatt; - juhász tiszaly ügyvéd által  
 védett Bakta helysége bírása is általa az egész hely  
 ségeli község, mind algyócsok ellen, a vélt elbány  
 forma meggy. cs. k. bíróni Törvényreket elött meg  
 1858-ik évi március hó 22-ik indítokk is az irócs per  
 iratolatnak 1860-ik évi October 5-ik lett bizonyozási  
 val alólis alá rendezett paron

### Határozat

I<sup>sz</sup> Bakta helységében az bíróni felhök száma 21<sup>3</sup> k.  
 piltatik meg.

### Judokok:

a) amint a bírák az falatti régi bíróni táblánál, bírány  
 sága szerint Bakta helységben az 1793. M. Törvény  
 féle bíróni bevezetésekor csak 7<sup>3</sup> bíróni felök létező  
 de mivel az időközben némiképp felomlott, némiképp  
 újokk alkottok, és egészen 1848-ig itt találhatók  
 felhök, így az ezekhez hasonló költözések meny  
 ög. ke, valamint ezek utáni legyőzött költözés  
 téri végzetéseknél - az bíróni által közzabottakból  
 hasoldó vállalatok képeket (21<sup>3</sup> Felki állomány) re  
 rend folytonos bíróni keretes alatt voltak is köp  
 ilyeneknek elismertettek, - mindenképp az 1858  
 11-ik. 9<sup>3</sup> és az bíróni Nyeltparancs 5<sup>3</sup> 5<sup>3</sup> indítokkban  
 utóiratokhoz megállapították keltetik.

b) E<sup>sz</sup> jölködel 1788-ik évben keltetve, kik száma  
 az irócsból nyitlari keltetik, hogy néhai Szendrői  
 János Terence

ny Terence

24) Szigmond majorági földjei, melyek Urbéri alá vannak  
jelöltelve, az ott magának tartozóak tulaj-  
donosai nélkül jogbágyainak használatára engedé-  
ke mivel azóta 78 évvel kifogytak ezen föld-  
ek, mindig a volt jogbágyok kezei forogtak,  
és több bírói elhatározások, után is a salói ágazat  
bíróiaktól megkülönböztetve is kívánalmatai,  
ezeket most teljes lehetetlen, annál fogva azok  
mint természetükkel vonatkozhatnak és az Urbéri  
alá kerülendőek tekintendők.

c.) Most Szepesvárosban azon keresetbéli kívánásokról, am-  
int az I. alatti elismerésről és II. alatti  
bírói meghatalmazásokról alapszám, a felki-  
rási 15<sup>3/8</sup> alapítványok meg is a többiekkel felszám-  
olt 85<sup>6/8</sup> holdak, mint majorági földjei,  
az illető földesuraságok szabad rendelkezésére alá vinni  
intendők; figyelembe azért nem vehetendők,  
mivel az alapszám 6 ad X. alatti beparcellált Dicale  
Summariumból is megismerik, hogy Baktán 1829-  
évi 28 gazda jogbágy személy, vagyis hártya helyen  
mellett az adóval terhelt szántó földjei is vélték  
együtt venni 471 holdat illetőleg használt földjei,  
ami 28 holdat, mint itt egy egész felki-  
rási felosztásra már a 17<sup>3/8</sup> felki-  
rási szántó megíté-  
si.

d.) Most ellenben Szepesvárosban azon kívánásokról, am-  
int az Urbéri alatti felki-  
rási 24<sup>3/8</sup> ban azért is lenne megálatalmazandó, mivel  
a most hivatalos 6 ad X. alatti Dicale Summarium  
és a 2- és 3 ad VIII. alatti individualis öccsírások  
elganda személyt mutatván ki, ezekben egész felki-  
rási felosztás, mint ahogy ezen öccsírások rovatai egy-  
sül az adózási személyes minőségére, nem pedig a  
felki-  
rási mennyiségre vonatkozhatnak, és utóbbira nézve  
felki-  
rási minőségük nem szolgálhatná.

Urbéri rendezés és összesítés tárgyában hozott ítélettel részlete Baktán 1862-ben  
(B.-A.-Z. M. Lt. VII. 1/a. Bakta)

Az egyes úrbéreseknek a teleknagyságát a marhával teljesített úri szolgálat alapján számították ki, és ekképpen határozták meg.

A fent nevezett személyek bel- és külsőségekben összesen  $700 \frac{5}{8}$  hold földet kaptak három nyomásban. (E területekből kivonták a hasznavehetetlen helyeket, az utak  $1,5$  ölnyi széles, a marhacsapások  $10$  ölnyi széles területét.) Mivel kevesebb volt a rét, azokat szántóföldekkel pótolták.

A maradványföldek – az úrbéres földek felett birtokolt jobbágyterületek –  $78 \frac{5}{8}$  holdat tettek ki. Az ezekért járó, a jobbágyok által fizetett kárpótlást  $1$  hold után  $19$  forint  $31$  krajcárban állapította meg a bíróság. Ezek a földek a jobbágyok kezén maradhattak, de azért fizetniük kellett. A kárpótlási összegről egyéni jegyzéket készítettek, amit végmegállapítás végett felterjesztettek a Helytartótanácsához, fenntartva a földesuraknak a kamathoz való jogát.

Baktán  $10$  úrbéri zsellér volt, akik a birtokolt úrbéri belsőségeket tulajdonukba kapták, az ezen felül birtokolt külsőségeket pedig megválthatóknak nyilvánították.

A törvényszéki ítélet a  $17$  majorsági zsellérről úgy rendelkezett, hogy közülük a négy haszonbérlet – Frank Márton, Guthman József, Grosz Adolf és Töldi Sámuel – haszonbérleti viszonya érintetlen maradt, míg a többi  $13$  zsellér megválthatta belső- és külsőségét. Azon kérésüket, hogy  $\frac{1}{4}$  illetve  $\frac{1}{8}$  telkeket kapjanak, a bíróság elutasította, mivel nem birtokoltak úrbéres földeket. Az általuk használt földek utáni szolgálatok feladások voltak, azok sokszor nem álltak arányban a használt földterület nagyságával.

A  $10$  úrbéri zsellér fejenként  $\frac{2}{8}$  telket kapott. A református lelkész és tanító kérésére mind a felperesek, mind az alperesek hozzájárultak ahhoz, hogy a pap egy telket, a tanító fél telket kapjon a rendezés során. Így összesen  $24 \frac{1}{8}$  telek után adták ki a legelői illetőséget, minden telek után  $6$ , összesen  $145 \frac{2}{8}$  holdat. A közös legelőből –  $46 \frac{7}{8}$  hold – ezt nem tudták megvalósítani, ezért a legelőterületeket hozzáadták a szántóföldekhez, illetve azt az erdőkből adták ki, ugyanakkor a jobbágyokat eltiltották a korábban szokásban lévő szabad erdőben való legeltetéstől. (A földesurak csak  $4$  hold erdőt akartak kihalásítani, de azt elutasították a silány, gyér legeltetési lehetőségek miatt.)

Az írtványföldeket –  $11 \frac{24}{100}$  hold – a bíróság a földesuraknak ítélte. Holdanként  $4$  p. forintnyi, vagyis  $4$  forint  $20$  krajcár megváltási árat kellett a földesúrnak lefizetni az eddigi birtokosok részére, ha azt akarta, hogy az a tulajdonába visszakerüljön. Összesen  $28$ -an rendelkeztek különböző nagyságú irtásföldekkel a Borsószeren, az Istenhegyén, a Lese földeknél, a Lesekútnál, a Forrásfejnél, a Hosszú kölesnél, a Kis kölesnél, a Láva földeknél, a Rózsásnál, a Kalmenál és a Sűrű földeknél.

A református lelkész összes birtokát  $29$  holdban, a tanítóét  $14,5$  holdban, a református eklézsia külön birtokát  $7,6$  holdban, a község birtokát  $8$  holdban határozták meg. Az iskola gyümölcsöskertnek kapott  $1$  hold földet a régi temetőből, az új temető pedig  $1$  holdat a templom melletti földekből.<sup>6</sup>

Az alperes jobbágyok, a lelkész és a tanító  $1$  telek után  $4$  hold erdő kiadását kérte. Ezt nem kapták meg, mivel a legelő illetőségüknek egy részét az erdőkből osztották ki, másrészt a faizás hasznából korábban sem részesültek, mivel a faizásért járó viszontszolgáltatásokat nem teljesítették. Az erdők kizárólag a felpereseket illették meg.

---

<sup>6</sup> A tanító és a lelkész az említett földmennyiségeket még  $1858$ . május  $2$ -án kérte. A pap földbirtoka korábban  $20$  kat. holdból, a tanítóé  $9,5$  kat. holdból állt. uo.  $1858$ . május  $2$ -i levél.

Erdők becsült területe 1858-ban

Erdőrész neve és faminősége	Erdei terület		Legelésre használt terület		Terméketlen, hasznavehetetlen terület		Összes terület 1200 ölekből		Összes fatömeg 3 hasábos ölek	Egy holdra esik
	hold	□-öl	hold	□-öl	hold	□-öl	hold	□-öl		
<b>Babar gaz</b> csupán sövénynek való 5 éves tölgy vessző					17	1128	17	1128		
<b>Rigós</b> szép fiatal 12-20 éves tölgyerdő, jó mély földek, kedvező fekvés	73	30					73	308	551	7 "51/100"
<b>Vagyos, Czerkó domb, Czikora, Lesefej, Somvölgy, Cseresnyés</b> kevés televény 5-50 éves, s a legeltetés miatt növéseben visszamaradt tölgyerdő	333	400	157	68			790	468	2863	8 "51/100"
<b>Vagyos</b> Kevés televény, legeltetésnek használt ritka erdő, itt-ott fiatal fákból	166	800					166	800	243	1 "45/100"
<b>Sűrű erdő</b> szép fiatal 5-20, s közte 50 éves magfákkal, jó földek és kedvező fekvés	180	0	83	1096			263	1046	3068	17
<b>Közép bércz</b> Vagyoshoz és Cseresnyéshez hasonló, kevés televény, 5-50 éves tölgyerdő	64	0	16	932			80	932	86	1 "35/100"
Utak, hasznavehetetlen területek					6	335	6	335		
<b>ÖSSZESEN</b>	<b>817</b>	<b>308</b>	<b>297</b>	<b>896</b>	<b>24</b>	<b>263</b>	<b>1094</b>	<b>267</b>	<b>6812</b>	

*Irtások kimutatása Baktán 1857-ben, az úrbéri ítélet meghozatala előtt<sup>7</sup>*

Név	Terület	
	Hold	Négyszögöl
Zengeri András és János	1	174
Gulyás Pál és József	1	571
Dankó András		207
Szalipszky András		404
Maszlár Györgyné		383
ifj. Dankó István		119
Dankó János		141
Kovács András		448
Kiss Pál		700
Juhász tanítónő		69
Danyi Pál		640
Tóth Mihály		472
ifj. Juhász István		688
Juhász Jánosné		376
Balázs Samuné		644
Meskö Pál		838
Polisko György		336
Sándor András		691
Szobotka János		408
Demeter Ferenc örökösei		150
Olah Józsefné		416
őreg Farkas János		317
Balogh István és András		359
K. Juhász István		30
Petró István		676
ifj. Petró János		22
Tomassy Jánosné		391
ÖSSZESEN	11	298

*Maradványföldek birtokosai Baktán 1857-ben<sup>8</sup>*

Volt jobbágy neve	Úrbéri hold	Illetőség feletti birtok "8/8"	Földesurak neve
Tengeri András és János	2	"5/3"	Trepp Mózes
Gulyás Pál és József	8		Somody Endréne
Dankó András	3	3	Bassó Imre
Gulyás András	3	5	Bassó Imre
Szalipszky András	15	2	Szentimrei Klára
Maszlár Györgyné	15	4	Bodnár Boldizsár
ifj. Dankó István	5	6	Szentimrei Lajos
Dankó János	5	7	Szentimrei Lajos
Kovács András	3		Szentimrei Lajos
Kiss Pál	12	2	Szentimrei Klára
Juhász tanítónő	8	2	Szentimrei Klára
Danyi Pál	6	7	Szalai Antal
Tóth Mihály	5	1	Szalai Antal
ifj. Juhász István	10		Szentimrei Zsuzsa

<sup>7</sup> uo. Irtások kimutatása Baktán 1857-ben.

<sup>8</sup> uo. A maradványföldek utáni összes kárpótlás összege 3425 forint 38 krajcárt tett ki.



Juhász Jánosné	10	3	Szentimrei Zsuzsa
Gulyás Pál és József	8	1	Trepp Mózes
Balázs Samuné	7	3	Trepp Mózes
Meskó Pál	13	2	Putnoki József
Poliskó György	4		Putnoki József
Sándor András	6	2	Putnoki József
Petró András	4	4	Putnoki József
Szobotka János	5	3	Putnoki József
Demeter Ferenc örökösei	3	6	Putnoki József
Oláh Józsefné	2	5	Putnoki József
öreg Farkas János	4		Putnoki József
Balogh István és András	1	6	Szalai Antal
K. Gulyás István	2	4	Szalai Antal
Petró István	1	2	Szalai Antal
ifj. Petró János			Szalai Antal
ÖSSZESEN	180	"5/8"	

*Allodiális földek birtokosai Baktán 1857-ben*

Birtokos	kiterjedés (öl)	Birtokos	kiterjedés (öl)
Bagoly Ignác	1 637	Hatházy Mihály	5 901
Bagoly Pál	945	Horváth István	2 910
Bazsó Imre	64 103	Juhász István	108 753
Bazsó István	16 869	Kádas András	7 565
Bazsó János	78 615	Kiss Ferenc	1 519
Bazsó József	45 698	Kondás András	4 181
Bazsó Károly	15 900	Körösiné	775
Bazsó Péterné	10 799	Körössy Imre	4 479
Bodnár Boldizsár	64 035	Nagy János	1 180
Bodóné	692	Nagy László	1 180
Czerödy János	3 819	Papp István	1 532
Dezső András	11 310	Papp László	15 235
Dezső István	4 908	Raiczy Istvánné	21 708
Dienes László	13 724	Reichmann Samu	137
Fábián József	344	Somody Andrásné	81 175
Fazekas Ferenc	24 652	Szalay Antal	729
Fazekas János	20 144	Szalay Ferenc	10 189
Fazekas József	20 637	Szentimrey Klára	49 423
Frank Márton	102	Szentimrey Lajos	79 840
Grosz Ármin	158	Teleky József	225
Gutmann József	720	Tóbiás János	28 808
Hatházy József	21 206	Tóth Mihály	29 055

Az úrbéri ítélet gyakorlati megvalósítása csak 1868-ban fejeződött be. Az új földkönyv meghitelesítésére, a birtokok törvényes átadására 1868. november 16-án került sor.<sup>9</sup>

Az eltelt hat év alatt a birtokok kihasításáról szóló ítéletet több helyütt módosítani kellett, az a helyi körülményeknek megfelelően változtatásra szorult. Az egyes birtokoknál beállt kisebb-nagyobb módosításokat nincs módunk végigkövetni, csak a jelentősebb változásokat jelezzük.

A maradék földek után pontosan meghatározták a megváltási illetéket és a fizetés módját. 5 év alatt kellett törleszteni 5%-os hátralékos kamattal az egyes személyekre ki-

<sup>9</sup> uo. 1868. november 16-i jegyzőkönyv.

rótt összeget. A fizetési részleteket félévente – az első részletet 1869. január 1-jéig – kellett a földesurak felé rendezni. Egy telek után a kárpótlást 550 forintban határozták meg, ami azt jelentette, hogy 1 holdra 18 forint 57 krajcárt kellett fizetni. A 78,8 hold maradék földek utáni megváltási összeget egyénekre lebontották, beleszámítva, hogy a korábbi földek utáni szolgáltatásokat – dézsma, gyalogmunka – ki milyen mértékben teljesítette. 1868-ig az úrbéres és majorsági zsellérek közül 6 fő váltotta meg a földjét, egyezett ki a földesurával: F. Farkas János, öreg Petró János, N. Gulyás Istvánné, öreg Dankó István, Dienes István és Juhász Andrásné.

A megválthatónak ítélt földekről hasonlóan rendelkeztek, a fizetési határidőt 10 évre felemelve.

Kijelentették, hogy a község birtoka nemcsak a volt úrbéreseké, hanem a falu valamennyi rendű és rangú lakosáé, így a volt földesuraké is.

Módosították az erdősegekből kihásított területek felosztását, mivel a tilalom ellenére sokan pusztították, lopták a tulajdonosok fáit, megváltoztatva azok értékeit.

Meghatározták a dűlőutak, csapások pontos helyét, azok nagyságát, nem egyszer új utakat kijelölve. A tagosítás költségeit a közbirtokosságra ruházták, pontosan lejegyezve – egyes birtokok zár alá helyezése mellett – a fizetés módját és határidejét.

Az irtásokért a jobbágyoknak járó, a földesurak által fizetett összegről úgy rendelkeztek, hogy azt levonták a jobbágyok maradványföldek utáni fizetési kötelezettségéből. Akik időközben megváltották magukat, illetve nem volt maradványföldjük, azoknak a földesurak fizettek. Összesen 8 forint 58 krajcárt tettek le Tóbiás János bírósága kezébe, hogy azt egy kimutatás alapján juttassa el az illetékeseknek, az elismervényeket pedig küldje be a bírósághoz.

A majorsági zsellérek szántóföldbeli illetékeiket egy-egy összesített tagban kapták meg a falu nyugati végétől az úrbéri legelő felé, az úrbéri szántóföldek északi részében elvonuló széles csapásnak déli és északi oldalában lévő szántóföldekből, illetőleg a szántóföldként kiosztott Ternye legelő földekből oly módon, hogy az ezen csapás keleti végében kétoldalvást levő belső és közép Kenderföld dűlő az úrbéri telkeseknek lett kiosztva. A majorsági zsellérek szántóföldje ezen két Kenderföld nyugati részétől vette kezdetét, ahol az egyes illetőségek délről északra húzódó vonalak által elkülönítve házsámok szerint lettek kiosztva.

Az úrbéres szántóföldeket azon úrbéres zsellérekkel, akiknek külső illetménye volt, három nyomásban osztották ki, szintén házsámok szerint; hogy az osztást melyik házsámmal kezdjék, azt sorshúzással döntötték el. Ilyen földek voltak a Forrásfej, a Babargaz, a Babar rét dűlőben.

A Lucernástól délre osztották ki a majorsági és úrbéri zsellérek rétilletékeit egy keletről nyugatra húzódó vonal mentén. Ezen túl a bereti határig voltak az úrbéri telkesek rétjei. Ugyancsak az övéké lett birtokarányosan a Babar rét és a Forrásfej egy része.

Birtokkiigazításokra került sor a Sűrű erdőből és a Vagyos erdő északi részéből. Az erdő-tagok végleges átadásáig mindenkinek, így a birtokosoknak is megtiltották a fakivágást. A csapásokon és utakon a legeltetést tiltották el.

A földesurak, a közbirtokosság közt létrejött 1862. november 13-án szignált erdővel kapcsolatos egyezséget 1868-ban kisebb változtatás után megerősítették.<sup>10</sup> Ezek szerint a Sűrűaljtotól kezdve az első „nyíl” volt Szalai Antalé. Majd a bereti kisebb birtokosok, Dezső András, Dienes László, Dezső Istvánné és Hatházy Terézia következett. A

<sup>10</sup> uo. Baktai közbirtokosság egyezsége 1862. november 13.

templom oldalától, a falu szélső házától kezdve a Fazekas család birtokolt földeket, utána a Tóbiás familia és Rajczi Istvánné.

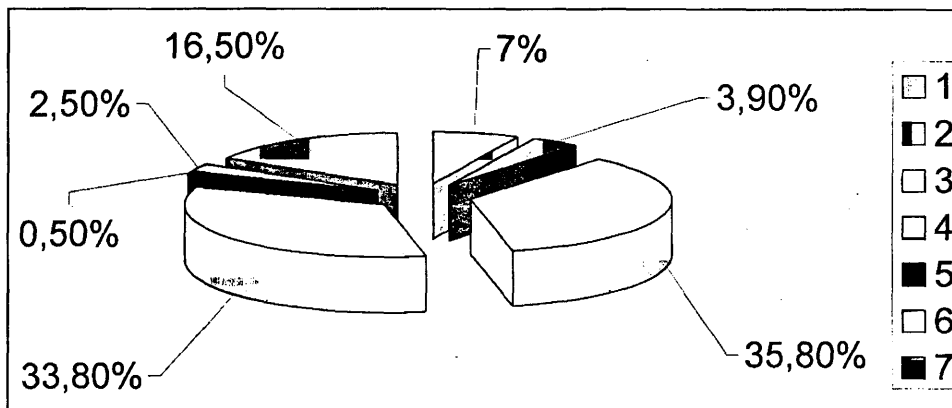
A szőlőbe járó úton felül a Pusztas szőlő, az Oldal földek, a Malom szög a kéki kenderföldig Szentimrei Kláráé volt. Basó István, Basó Károly, Papp László erdője a Sűrűből adatott ki. A Gagy cseresnyés és az Ártányhát Szentimrei Lajos erdeje volt a Somvölgygel együtt. A bátori úton felüli Belső cseresnyés Bodnár Boldizsáré. Innen a Lesefejig Basó Imréné. A Lesefej nyugati oldalától Basó Jánosné, majd Basó Imre lett erdőtulajdonos. Juhász István földbirtoka az úgynevezett Tót sorosi kertektől kezdődött, erdeje a Sűrűből adatott ki. Juhász István illetménye következett, majd a Somodi örökösök földbirtoka. Azon túl a falu felé az Istenhegy mellett lévő részekből Tóth Mihály kapta meg az erdőket.

A réteket megpróbálták mindenkinek az illetősége mellett kiadni.

Az Istenhegy-dűlő délnyugati végében lévő homokgödöröt egy holdnyi területen továbbra is vályogvetésre használhatta a falu.

A beállt változásokat 1868 végén egy új földkönyvben rögzítették, amibe a maradék földek nem kerültek bele. Sajnos ez nem maradt ránk. Csak azokat a feljegyzéseket ismerjük, amelyek a régi földkönyvhöz képest beállt birtokváltozásokat, illetve az erdőbirtoklásban bekövetkezett módosulásokat írták le.<sup>11</sup> Ez 28 úrbéres jobbágyot, 6 volt úrbéres zsellért, 18 volt majorsági zsellért és 29 erdőbirtokost érintett. Az 1873-as helységnévtárban szereplő 2073 k. hold területtel számolva, az 1860-as évek végén a falu határát tulajdonjog cím szerint a következőképpen oszthatjuk fel.<sup>12</sup>

*Bakta határának felosztása az 1860-as évek végén tulajdonjog cím szerint (2073 k. hold)*



1. kiadott legelők (145,25 k. hold);
2. volt zsellérek (80 k. hold);
3. allodiális földek (742,45 k. hold);
4. volt jobbágyok (700,63 k. hold);
5. falu, temető, vályogvető, iskolakert (11 k. hold);
6. lelkész, tanító, eklézsia (51,1 k. hold);
7. közös legelő, megváltandó földek, hasznavehetetlen terület 342,57 k. hold).

Földkönyv hiányában teljesen pontos képet nem alkothatunk a beállt változásokról. A keretszámokat azonban ismerjük. Az úrbéres jobbágyok 700 hold földet tud-

<sup>11</sup> uo. A régi földkönyvhöz képest bekövetkezett birtokváltozások taglalása.

<sup>12</sup> Helységnévtár 1873. 56. A közös legelő, a még megváltandó földek – ennek nagysága valószínűleg 30,56 kat. hold – és a hasznavehetetlen területek pontos nagyságát nem tudtuk elkülöníteni.

hadtak a magukénak (1862), a maradványföldek az úrbéres földek felett birtokolt jobbágyterületek 78,6 holdat tettek ki (1868), amit a volt jobbágyok megválthattak. A biztosan allodiális tulajdonú földek területe 731,2 hold volt (1857), míg a földesurakhoz visszakérült irtások 11,2 holdból álltak (1862). A református lelkész, a tanító és az eklézsia földterülete összesen 51,1 holdat tett ki (1868), míg a községé, a temetőé, az iskolakerté és a vályogvetőé 11 holdat (1868). Az úrbéres zsellérek 80 hold földet kaptak (1862), míg az összes úrbéres kiadott legelői járandósága 145,2 holdat jelentett (1868). 1868-ban tudunk 30,6 hold még meg nem váltott földterületről. Ez összesen 1839,65 hold területet jelent. Bakta közigazgatási területe 2173 k. holdat (1873) tett ki, tehát 342,57 kat. hold az a terület, ami a még megváltandó földeket, a közös legelőt, a hasznavehetetlen területeket és a bizonytalan jogállású földeket foglalta magába.

*Bakta volt úrbéres és majorsági zsellérei 1868-ban*

úrbéresek:	ifj. Farkas János	Trepp Mózes
	K. Dankó István	Hornyák Jánosné
	Ortó István	Kis József örökösei
majorságiak:	F. Farkas János	öreg Dankó István
	Szőke Mihály	Molnár András
	Ambrus József	N. Gulyás Istvánné
	Béres József	Kis Juhász János
	Geczi Mihály	V. Varga Istvánné
	öreg Petró János	Fónyi Istvánné
	Bacsó György	Dienes István
	Petálik István	Juhász Andrásné
	Dányi Ferenc	Keresztesi István
	ifj. Varga János	

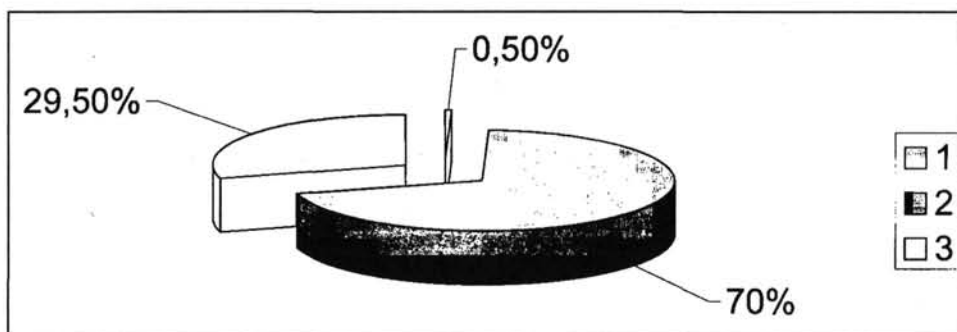
Kéty úrbéri rendezési pere az Abauj megyei Császári és Királyi Úrbéri Törvénysek előtt 1857. június 20-án vette kezdetét. Fáy Istvántól még korábban a fancsali Joób Ferenchez és Vendelhez került a kétyi birtok. A perben már ők voltak a felperesek, szemben az alperes kétyi paraszti népe sséggel. A bíróság 1861. február 9-én zárta le a pert, de a fellebbezések miatt előbb 1862. április 25-én a Királyi Ítéző Tábla újratárgyalta az ügyet, majd a Hétszemélyes Királyi Tábla 1862. szeptember 30-án hozott jogerős ítéletet.<sup>13</sup>

Az 1864-ben megszerkesztett földkönyv szerint a 19 volt úrbéres jobbágy két zsellérral kiegészülve 425,86 hold szántót és rétet, 150 hold legelőt és 154,68 hold úrbéri telket kapott. A 23 úrbéres és egy adományozott zsellér összes birtoka 135,84 holdat tett ki. A majorsági birtokok 410,35 hold területűek voltak. A községnek volt 5,58 hold, a görög katolikus egyháznak 68,5 hold földje. Az utak, hidak, patakok, árkok és szakadások nagysága az úrbéres területeken 23,46 míg a majorsági földeken 7,77 holdat tettek ki. A kétyi határ így 1392,1 holdból állt.<sup>14</sup> A falu területének 70%-át a rendezés után a volt jobbágyok és zsellérek birtokolták, míg Joób Ferenc és Vendel a földek 30%-át tudhatta magáénak. Ezen utóbbiak a majorsági földeket pontosan a felében birtokolták.

<sup>13</sup> B.-A.-Z. M. Lt. VII. 1/c. Kéty 2597. XX/1862.

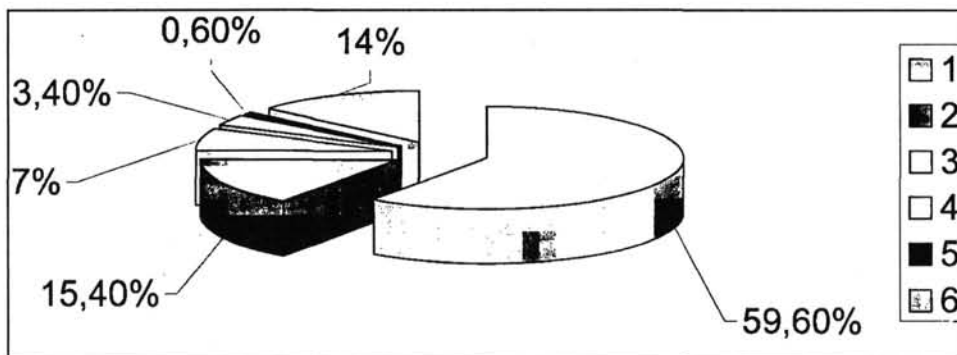
<sup>14</sup> uo. 2. ad. XIV. 664/891

*A kétyi határ birtokmegoszlása 1864-ben (1392,1 kat. hold)*



*1. úrbéres földek; 2. Joób Ferenc és Vendel allodiális földje; 3. árkok, patakok*

*Az úrbéres területek megoszlása Kétyen 1864-ben (973,98 kat. hold)*



*1. volt jobbágyok birtoka; 2. közlegelő; 3. görög katolikus egyház birtoka;  
4. utak, patakok, árkok; 5. község birtoka; 6. volt zsellérek birtoka*

A kétyi jobbágyok a rendezés után jelentős nagyságú földeket tudhattak magukénak. A volt jobbágyok átlagosan fejenként 27,6 hold szántó és rét, a zsellérek 5,66 hold felett rendelkeztek.

Volt 6 fő, akik kikérték a közös legelőkből az őket megillető részüket. Poliskó András, Krajnyák Mihály, Gyuricza István egésztelkesek, Cservák János féltelkes, Lukács Jánosné  $\frac{3}{4}$  telkes és Gyuricza János  $\frac{1}{4}$  telkes paraszt kapta meg a legelőjárandságát (telkenként 8 holdat). A többi volt úrbéres nem osztotta fel a megmaradt legelőt, hanem közösen használta. Azokat, akik a legelőjárandságukat teleknagyság arányában kikapták, tagosoknak nevezzük.

Ház- szám	Térképi Dűlők nevezeze 5760.	Velt jobbgy helynek mértésége	Birtoknak					Melly dűlők osztályo. zata szerint térszen				Jegyzék
			Szélessége			Hosszasága	Kiterjedése négyzetegő	Szántóföldekben és Rétekben				
			Dűlő osztályozata egyik	másik	harcszó egő			Belső birtokban	I oszt.	II oszt.	III oszt.	
Bécsi ölben			hódat és Kaszást									
<i>Majorsági Birtokok</i>												
<i>Lettes József Ferencz ur</i>												
<i>Szántóföldben</i>												
II	<i>Sod Kasariéskami</i>	3 <sup>2</sup>			8796	739						
	<i>Retten</i>				20588	174						
	<i>Retten</i>				2778	227						
II	<i>Kenderföldben</i>	1			2254	254						
<i>Urdőben</i>												
II	<i>Sodvicsi lapony</i>	5 <sup>3</sup>			8088	1074						
	<i>Urdő</i>	3			7296	534						
	<i>Urdő</i>	4			6060	1074						
	<i>La Nerb.</i>	1 <sup>5</sup>			2278	172						
<i>Cserevölgy</i>												
					29773	2022						
<i>3360 Lettes József Ferencz ur</i>												
<i>Szántóföldben</i>												
K	<i>Kenyéjjárói Huszárok</i>	10			14578	374						
	<i>Urdő</i>	2			7108	544						
	<i>Sod Kasariéskami</i>	2			9811	804						
<i>Retten</i>												
I	<i>Kenderföldben</i>	1			2254	254						
<i>Urdőben</i>												
I	<i>Sodvicsi lapony</i>	4			6000	4						
	<i>Huszárok</i>	3			85710	1074						
	<i>Urdő</i>	2			14424	2844						
	<i>La Nerb.</i>	3			12546	3544						
	<i>Urdő</i>	1			12386	1074						
<i>Cserevölgy</i>												
					29773	2022						

Létszám	Térképi szám	Dűlők nevezte	Birtoknak					Melly dűlők osztályozata szerint tészen				Jegyzék		
			Dűlők osztályozata	Szélessége			Hosszasága	Kiterjedése negyszögű	Szántóföldekben és Rétekben					
				egyik	másik	ábrapól			I oszt.	II oszt.	III oszt.		Össze	
Bécsi ölben			hódat és Kaszást											
		<i>Földes József Károly és Pándel Antal</i>												
		<i>Kécsai dűlők</i>												
		<i>Portosna</i>												
		<i>Offert</i>												
		<i>Tornai melletti gáz</i>												
		<i>Komárom legelő</i>												
		<i>Veresest</i>												
		<i>Écs dűlők összevontása</i>												
		<i>Dűlői birtok</i>												
		<i>Majorsági birtok</i>												
		<i>Árkádi és partok</i>												
		<i>Határ összege</i>												
		<i>Kécs Kécsen 1864. évi Állami Cím</i>												
		<i>Thomjan helynév</i>												
		<i>miért is miért</i>												

Részlet Kéty 1864-es földkönyvéből  
(B.-A.-Z. M.Lt. VII. 1/c. 2 ad. XIV. 664/891.)

*Kéty volt jobbágyai és teleknagyságuk 1864-ben*

Név	Telek
Poliskó Mihály	1
Czap András	1
Poleskó Mihály és György	1
Reskó János	1
Lipusz Mihály	"2/4"
Cservák Mihály	1
özv. Lipusz János	1
Rohaly János és György	1
Siroki Mihály	1
Rohaly Pál és Mihály	1
Gyidik Péter	1
özv. Hoblyák András	"2/4"
árva Cservák András	1
Tóth András	1
Cservák György	"2/4"
TAGOSOK	
Gyuricza János (úrbéri zsellérből)	"1/4"
Lukács Jánosné(úrbéri zsellérből)	"3/4"
Poliskó András	1
Krajnyák Mihály	1
Gyuricza István	1
Cservák János	2"4"
ÖSSZESEN:	13"2/4"

A rendezés során Baktához hasonlóan itt is kiderült, hogy a jobbágyok az úrbéres birtokaik felett is birtokoltak földeket. Kéty esetében – mivel itt a jobbágyok tekintélyes nagyságú úrbéres területtel rendelkeztek –, az úgynevezett maradványföldek csak 8,96 holdat tettek ki, ami után az ittenieknek 148 forint 35 krajcár megváltási összeget kellett fizetni. Ez az összeg a kamattal utóbb növekedett, mert a földesurak bebizonyították, hogy ezen földek után járó szolgáltatásokat a volt jobbágyok 1848 óta nem teljesítették.

A zsellérek hosszú küzdelem után érték el, hogy a földesurak kedvezően bírálják el kéréseiket. A belső telken kívül szerették volna megváltás nélkül a külsőségeket is megtartani, másrészt nem akarták teljesíteni, pénzben kifizetni az 1848 májusától elmaradt szolgáltatásaikat. A fellebbezéseik ellenére a Hétszemélyes tábla 1862. szeptember 30-án a földesurak javára döntötte el a vitás kérdéseket.<sup>15</sup>

1863. október 9-én a peres felek a szolgabíró jelenlétében a jogerős ítélet ellenére másképp egyeztek ki. A földesurak elálltak az 1848. május 1-jétől elmaradt szolgáltatások pénzbeni követelésétől. 1848 óta a zsellérek összes tartozása 2742 forint 6 krajcárt tett ki.

Az inquilinusok által korábban használt 118,89 hold földet a külső illetőségekkel együtt – megváltás terhe mellett – a zsellérek örök tulajdonába adták. Ez volt majorsági birtok volt, amit a zsellérek korábban haszonbérben használtak és bírtak. A zsellérek természetesen örültek és hálálkodtak. A megváltás összegét – 4000 ezüst forintot – közösen kellett kifizetniük öt év alatt, az első részletet – 800 forintot – 1864. november 1-ig; a fennmaradt összeget 6%-os kamat terhelte. A zsellérek száma 26 volt, 14 úrbéri és 12 majorsági. Közülük két főt azonban a volt úrbéres jobbágyok közé soroltak.

<sup>15</sup> u. o. 1862. szeptember 30-án hozott ítélet.



*A volt kétyi úrbéri és majorsági zsellérek 1864-ben,  
birtokuk nagyságával (kat. hold)*

Krajnyák József örökösei	7,35
Rohály János	8,01
Kucskár János	7,73
Demeter Mihály	8,03
Kucskár András	8
Lipusz András	7,93
Vaskó János	7,76
Kucskár György	7,91
Rohály András	7,83
özv. Kucskár Mihályné	7,6
Polifkó Mihály	8,43
Gyuricza András	7,95
Tvernyák Mihályné	5,71
Karajecz Péter	7,9
Gyuriczó Jánosné	7,6
Gyuriczó Mihály	7,76
Hoblyák Miklós	1,7
Polefkó György	1,37
Gyuricza Péter árvái	1,5
Rohály János	1,55
Torkos János	1,5
Havas András	1,5
Dudás Péter	1,5
Kerekes Péter	1
Összesen az egyénileg kihalított legelővel és adományozással együtt:	135,84 kat. hold

Az úrbéri perben irtványokról, foglalásokról nem esett szó, mivel ilyenek Kéty esetében nem voltak. A faizástól az egész kétyi paraszti társadalom el lett tiltva. A görög katolikus lelkész eddig szerződésben rögzített faizálását – 13 öl fát vihett évente az erdőből – megtiltották. Kárpótlásul 8 hold erdőt kapott a földesuraktól, a tanító pedig ajándék gyanánt 3-at. A korcsmáltatás korábbi gyakorlatát érvényben hagyták. A jobbágyok Szent Mihály napjától karácsonyig árulhatták boraikat.

A földesurak Baktához hasonlóan itt is 1 hold föld kihalítását engedélyezték a temető számára, s az iskola itt is létesített példány, azaz iskolakertet.

A tagosítási perek lezajlása után a birtokviszonyok mindkét faluban újra és újra módosultak. Volt, aki növelte birtokát, egyesek földje az örökösök között felosztódott, mások eladták, értékesítették földtulajdonukat. A földesurak és az egyes volt jobbágy, illetve zsellér birtokosok között évtizedeken át még számtalan peres ügy várt rendezésre. Ezek hosszú évekig elhúzódtak, és változásokat okoztak a birtok tiszta jövedelmén. Ez azért volt fontos, mert ez alapján vetették ki a fizetendő állami adó mennyiségét. A tulajdonviszonyokban a perlezárásoktól a 20. század elejéig lényegi változás ennek ellenére nem következett be. A két falu lakói közül a kétyiek váltak tehetősebbé, gazdagabbá, akik ezen „előnyüket” a 20. század közepéig megőrizték.

## LEVÉLTÁRI RÖVIDÍTÉSEK

- B.-A.-Z. M. Lt. VII. 1/a. Borsod-Abaúj-Zemplén Megyei Levéltár,  
Miskolc. Úrbéri Törvényszéki iratok Bakta.  
B.-A.-Z. M. Lt. VII. 1/c. Borsod-Abaúj-Zemplén Megyei Levéltár,  
Miskolc. Úrbéri Törvényszéki iratok Kéty.

## IRODALOM

### *Benda Gyula*

1973 Statisztikai adatok a magyar mezőgazdaság történetéhez 1767–1867. Bp.

### *Berend T. Iván–Ránki György*

1972 A magyar gazdaság száz éve. Bp.

### *Berend T. Iván–Szuhay Miklós*

1974 A tőkés gazdaság története Magyarországon 1848–1944. Bp.

### *Csikvári Antal (szerk.)*

1939 Vármegyei szociográfiák VII. Abaúj-Torna vármegye. Bp.

### *Dobány Zoltán*

1999 A Cserehát történeti földrajza (18–20. század). Nyíregyháza

### *Gergely András (szerk.)*

1998 19. századi magyar történelem 1790–1918. Bp.

### *Gyáni Gábor–Kövér György*

1998 Magyarország társadalomtörténete a reformkortól a második világháborúig.  
Bp.

### *Honvári Lajos (szerk.)*

1997 Magyarország gazdaságtörténete a honfoglalástól a 20. század közepéig. Bp.

### *Kövér György*

1982 Iparosodás agrárországban. Magyarország gazdaságtörténete 1848–1914.  
Bp.

### *Magyarország helységnévtára*

1873 Bp.

### *Nagy István*

1944 A mezőgazdaság Magyarországon az abszolutizmus korában (1849–1867).  
Bp.

### *Sándor Pál*

1973 A birtokrendezési periratok. Bp.

### *Szabó István*

1965 A parasztság Magyarországon a kapitalizmus korában I–II. kötet. Bp.

### *Sziklay–Borovszky (szerk.)*

1896 Magyarország vármegyei és városai. Abaúj-Torna. Bp.

### *Takács László–Kovács Zsolt*

1998 Baktakék története (kézirat). Baktakék

### *Varga János*

1971 A jobbágyfelszabadítás kivívása 1848-ban. Bp.

## DIE DURCHFÜHRUNG DES „URBARIALPATENTS“ IN BAKTA UND KÉTY

Baktakék, eine Gemeinde im Komitat Borsod-Abaúj-Zemplén, im historischen Komitat Abaúj, liegt in der Mitte des Száztales. Das Dorf erhielt seinen Namen im Jahre 1950, als die Gemeinden Bakta und Százakék zusammengelegt wurden.

Sowohl die Einwohner von Bakta als von Kéty (ab 1905 Százakék) sicherten ihr Einkommen und das ihrer Familie im Grunde genommen aus Viehzucht und aus Land- und Forstwirtschaft. Auslöser der neuen wirtschaftlichen und gesellschaftlichen Veränderungen in der Mitte des 19. Jahrhunderts war die Leibeigenenbefreiung von 1848. Nach der Revolution und der Niederschlagung des Freiheitskampfes um 1848/49 sind die strittigen Fragen der Bodenverteilung durch die 1853 herausgegebenen Urbarialpatente geregelt worden.

Nach der Regelung kam es zu den „großen Verteilungen“ in Bakta zwischen 1856 und 1868 und in Kéty zwischen 1857 und 1863. Während der Urbarialprozesse verschärften sich die örtlichen gesellschaftlichen Gegensätze und die auf der Bauernschaft lastenden Bürden nahmen zu. Im Laufe des Verfahrens wurde die Zahl der Hufen in Bakta in  $21 \frac{3}{8}$ tel und in Kéty in  $13 \frac{4}{8}$ tel festgelegt, die sich in Bakta 32, in Kéty 21 ehemalige Zinser teilten. 37,7% des Hotters von Bakta und 70% des Hotters von Kéty kam in den bürgerlichen Besitz der einstigen Leibeigenen von Bakta und Kéty bzw. der Meiereihäusler. Von den zwei Dörfern konnten die Kétyer von sich behaupten, die Wohlhabenderen und Reicheren zu sein.

Während dieses Verfahrens wurden die Streitfragen bezüglich des Besitzrechtes der Wälder beigelegt, man kam in der Frage der Rodungen, der Restfelder, der kirchlichen Besitztümer, der Größe der Kirchhöfe, in der Frage der Schulgärten, der Ziegelschlagerei, der Gemeindebesitztümer, der Trennung der Felder aufgrund ihrer Qualität und in der genauen Festlegung der Hotterwege überein.

Nach der Beendigung der Prozesse der Felderzusammenlegung veränderten sich die Besitzverhältnisse in beiden Dörfern immer wieder ein wenig, doch die in den Jahren 1950 und 1960 stattgefundenen Regelungen wurden gewollt oder ungewollt zur Grundlage der bis zur Mitte des 20. Jahrhunderts bestehenden Besitzverhältnisse beider Dörfer.

*László Takács, Zsolt Kovács*