

Kvassay Judit

Árpád-kori leletek Nagykanizsa – Billa lelőhelyen (Egy különleges tárgytypus: az agyaggolyók Zala megyei lelőhelyei)

Nagykanizsa városközpontjának nyugati szélén, a Billa áruház építését megelőző leletmentés során két, Árpád-kori leletanyagot tartalmazó gödör is napvilágra került.¹ A lelőhely a Kanizsa-folyó (ma Principális-csatorna) széles, mocsaras árterének keleti peremén helyezkedik el (1. kép² 1.), ahol – a szórványos régészeti, továbbá a történeti adatok alapján – a középkori Kanizsa falu feküdt (VÁNDOR 1994, 266-267.).

I. A leletek leírása

12. objektum

Szabálytalan alakú, lekerekített oldalú, egyenes falú, lapos aljú gödör. Átmérő: 2 m, mélység: 72 cm. Sötét betöltésében Árpád-kori fazekak töredékei, valamint agyaggolyók voltak. A gödör ásásával megbolygatott késő rézkori településből néhány edénytöredék, egy kis magkő és egy kovakő pattinték is került a gödör betöltésébe. A kevés paticsdarabról és állatcsontról további vizsgálatok nélkül nem dönthető el, hogy melyik korszakból származhatnak.

Az ásítás keleti szélénél húzódó, 40 cm széles, 60 cm mély közműárokkal keresztülmetszették az Árpád-kori gödröt. A 17–18. századra tehető kerámia-töredékek és az üvegdarab ekkor keveredhetek a betöltésbe (1. kép 2–4.).

1. Fazéktöredék

Durva szemcsés, csillámos homokkal soványított anyagú, kézikorongon felépített, kívül-belül gondosan, külön agyagréteggel simított felületű, téglapiros-sötétbarna foltosra, törésfelületében sötétszürkére, belül sötétbarnára égett fazék perem- és válltöredéke. A fazék pereme tölcselesen kifelé áll, széle kifele lejtően ferdére levágott. Nyaka csak törésvonal a perem és a váll között. Domború vállán sekélyen, széles, lapos ívekben bekarcolt hullámvonal fut körbe. A töredék 11,8x5,7 cm; az edényfal 0,5 cm vastag. Az edény peremének átmérője kb. 16 cm lehetett. Anyaga és színe

szerint ehhez a fazékhoz tartozhatott 4 db díszítetlen oldal, és egy fenéktöredék. Ezek alapján az edény 20–22 cm magas, 12–14 cm fenékméretű lehetett (Ltsz.: 99.12.1; 2. kép 3.).

2. Perem- és válltöredékek

Durva szemcsés, csillámos homokkal és kavicsokkal soványított anyagú, kézikorongon felépített, kívül-belül gondosan simított felületű, barna-szürke foltosra égett fazekak perem- és válltöredékei. Az enyhén kihajló perem széle szélesesen, kifele lejtően ferdére levágva. A nyak ívelt, az erősen domborodó vállon sekélyen bekarcolt, egyenetlen ívű hullámvonal. (Ltsz.: 99.12.2.)

2/a töredék 10,7x4,1 cm; az edényfal 0,5 cm vastag. Az edény peremének átmérője kb. 13 cm lehetett.
2/b töredék: 12x5,8 cm; az edényfal 0,65 cm vastag. Az edény peremének átmérője kb. 14,5 cm lehetett. Vállat két – valószínűleg körbefutó – sorban díszítették hullámvonallal (2. kép 1.).
2/c töredék: 8,7x6,2 cm; az edényfal 0,6 cm vastag. Az edény peremének átmérője kb. 16 cm lehetett. Vállat szintén két – valószínűleg körbefutó – sorban díszítették hullámvonallal.

3. Perem- és válltöredékek

Durva szemcsés, enyhén csillámos homokkal és kavicsokkal soványított anyagú, kézikorongon felépített, kívül-belül külön agyagréteggel simított felületű, szürkére – a simított rétegben világos-, illetve vörösesbarnára – égett fazekak perem- és válltöredékei. Az enyhén kihajló perem széle szögfej alakú. A nyak ívelt, a domború vállon sekélyen bekarcolt körbefutó hullámvonal, két darabon alatta hasonlóan bekarcolt, minden bizonynyal az edény testén csigavonalban körbefutó vonal. (Ltsz.: 99.12.3.)

3/a töredék: 7,7x5,2 cm; az edényfal 0,45 cm vastag. Az edény peremének átmérője kb. 13 cm lehetett. A vállon bekarcolt hullámvonal alatt az edény testén csigavonalban körbefutó vonal két csíkja látszik (2. kép 2.).

3/b töredék: 6,3x4,1 cm; az edényfal 0,6 cm vastag.

Az edény peremének átmérője kb. 11 cm lehetett. A vállon bekarcolt hullámvonal alatt az edény testén csigavonalban körbefutó vonal kis szakasza látszik.

3/c töredék: 5,3x4,3 cm; az edényfal 0,6 cm vastag. Az edény peremének átmérője kb. 22 cm lehetett. A vállon a hullámvonalat fésűs szerszámmal karcolták be.

3/d töredék: 4,8x4,1 cm; az edényfal 0,5 cm vastag. Az edény peremének átmérője kb. 20 cm lehetett.

4. Peremtöredékek

Durva szemcsés, enyhén csillámos homokkal és sok apró kavicsal soványított anyagú, kézikorongon felépített, gondosan simított felületű, szürkére – az egyik darabon a külső simító-réteg világosbarnára – égett, nagyméretű, vastag falú fazekak enyhén tagolt peremtöredékei. (Ltsz.: 99.12.4.)

4/a töredék: 6,3x3,6 cm; az edényfal 0,8 cm vastag.

Az edény peremének átmérője 20–22 cm lehetett.

4/b töredék: 3,5x3,8 cm; az edényfal 0,9 cm vastag. A peremátmérő nem mérhető.

5. Oldaltöredékek

Durva szemcsés, csillámos homokkal és kavicsokkal soványított anyagú, kézikorongon felépített fazekak díszített oldaltöredékei. (Ltsz.: 99.12.5.)

5/a töredék: kívül-belül gondosan simított felületű, szürkére – kívül szürke-világosbarna foltosra, belül sötétszürkére – égett, nagyobb méretű edény enyhén domborodó váll- és oldaltöredéke, a nyak indításával. A vállon körbefutó sorban körömmel benyomott rövid, ferde díszítés, alatta az edény egész testén csigavonalban körbefutóan bekarcolt vonal részletei. Méret: 5,8x5,3 cm; az edényfal 0,6 cm vastag (3. kép 3.).

5/b töredék: kívül-belül gondosan simított felületű, szürkére – kívül világos vöröses-barnára, belül sötét szürkés-barnára – égett oldal, két-fogú fésűvel szélesen, mélyen bekarcolt hullámvonalköteggel. Méretek: 3,5x3,3 cm; az edényfal 0,8 cm vastag.

5/c töredék: kívül-belül gondosan simított felületű, szürkére – kívül világosbarnára, belül sötét szürkés-barnára – égett oldal, két-fogú fésűvel mélyen és igen szélesen bekarcolt vonalköteggel. Méret: 3,7x4 cm; az edényfal 0,7 cm vastag.

6. Agyaggolyók

Enyhén csillámos homokkal soványított anyagú, szürke, világosbarna, vöröses-barna foltosra égett, különféle méretű agyaggolyók. 12 db ép, 3 db töredékes, számos töredék. Alakjukat tekintve vannak egészen szabályos gömbök, mások cipó alakúra nyomottak. Méretek: nagyjából 3,5 cm átmérőtől (6 db), 4 cm átmérőn (4 db) és 5 cm átmérőn (3 db) egészen 6 cm (1 db), illetve 7 cm (1 db) átmérőig. (Ltsz.: 99.12.6; 3. kép 1.)

38. objektum

A megközelítőleg kör alakú, kis méretű, sekély gödörről részletrajz nem készült (BARNA 1996, 11.). Az ásatás összesítő térképének tanúsága szerint átmérője 1 m. K-i szélét a közműárok elmetszette. Betöltésében Árpád-kori fazekak töredékei voltak (1. kép 4.).

1. Fazéktöredék

Csillámos homokkal és nagy szemű kavicsokkal soványított anyagú, kézikorongon felépített, kívül-belül külön agyagréteggel simított felületű, szürkére – a simított réteg világos- és sötétbarna, valamint szürke és fekete foltosra – égett fazék perem, váll, oldal és fenék darabjai. Kihajló peremének széle szögfej alakú. Ívelt nyaka rövid, vállá mérsékelten domborodó. Feneke peremes, fenékbélyeg nyomaival. Az edény díszítése egész testén csigavonalban körbefutó, szélesen, sekélyen bekarcolt. A nyak alatt egyenetlen ívű hullámvonallal indul, ami az oldalon széles közökben bekarcolt egyenes vonalban folytatódik. A perem 16, a fenék 11,5 cm átmérőjű, az edényfal 0,5 cm vastag. A fazék kb. 25 cm magas lehetett (Ltsz.: 99.38.1; 2. kép 5.).

2. Fazéktöredék

Durva szemcsés, csillámos homokkal és kevés, apró kavicsal soványított anyagú, kézikorongon felépített, belül nagyjából, kívül külön agyagréteggel gondosan simított felületű, szürke-fekete foltosra – a külső simított réteg világosbarna-szürke foltosra – égett fazék peremének, vállának, oldalának és fenekének darabjai. Tölcséresen kifelé álló peremének széle kifelé lejtően ferdére levágott. Nyaka csak törésvonal a perem és a domború váll között. A díszítést vékonyan, aránylag mélyen karcolták az edény felületébe. A vállon két sorban egyenletes ívű hullámvonal, az oldal indulásától a fenékig – valószínűleg az edény testén csigavonalban körbefutó – széles közökben bekarcolt vonal. A 4x4,5 centiméteres perem- és válltöredék alapján a fazék szájmérete kb. 20 cm lehetett. A 9,7x5,7 centiméteres fenéktöredék szerint aljának átmérője kb. 14 cm volt. Az edényfal 0,5 cm vastag. A töredékek alapján kb. 20 cm magasság következtethető ki (Ltsz.: 99.38.2; 2. kép 6.).

3. Perem- és válltöredékek

Durván megmunkált fazekak tagolt perem- és válltöredékei. (Ltsz.: 99.38.3.)

3/a töredék: durva szemcsés, enyhén csillámos homokkal és kevés, apró kavicsal soványított anyagú, kézikorongon felépített, belsejében, valamint a perem külső oldalán külön agyagréteggel simított felületű, sötétbarnára – a simított felület barna-vörösesbarna foltosra – égett fazék töredéke. Tölcséresen kifelé álló pereme tagolt. Rövid nyaka ívelt,

válla enyhén domborodik. A 9,5x6 cm-es, 0,6 cm falvastagságú töredék vállán sekélyen bekarcolt hullámvonal díszítés. Az edény kb. 14 cm peremát-mérőjű lehetett. Anyaga és színe szerint hozzá tartozott egy peremes fenéktöredék. Ennek alapján az edény kb. 20 cm magas és 8,5 cm fenékátmérőjű lehetett (2. kép 4.).

3/b töredék: durva szemcsés, enyhén csillámos homokkal és nagy kavicsokkal, valamint durvára tört mészkődarabkákkal soványított anyagú, kézikorongon felépített, kívül-belül külön agyagréteggel nagyjából simított felületű, világosszürkére – a simított réteg világosszürke-világosbarna foltosra – égett, 0,55 cm falvastagságú fazék peremének (3,8x4,5 cm), vállának (6,7x3,5 cm) és oldalának (4x5 cm) darabjai. A tölcséresen kifelé álló perem tagolt. A rövid nyak ívelt, a váll csapott. Díszítése igen mélyen, szélesen bekarcolt vonal, amely a töredékek tanúsága szerint a vállon indult, és az edény egész testén, egyre ritkuló közzel, csigavonalban körbefutott. A peremátmérő nem állapítható meg.

4. Perem- és válltöredék

Enyhén csillámos homokkal és sok apróbb-nagyobb kavicsokkal soványított anyagú, kézikorongon felépített, kívül-belül külön agyagréteggel simított felületű, szürkére – a simított réteg vöröses árnyalatú világosbarna-sötétbarna foltosra – égett, nagyméretű, vastag falú fazék vagy tárolóedény töredéke. Kihajló peremének széle szögfej alakú. Nyaka ívelt, válla enyhén domborodó, hullámvonal díszítés elmosódó nyomaival. A töredék 11x6,8 cm; az edényfal 0,75 cm vastag. Az edény peremének átmérője 28 cm lehetett (Ltsz.: 99.38.4; 3. kép 2.).

5. Váll- oldal- és fenéktöredék

Durva szemcsés, csillámos homokkal soványított anyagú, kézikorongon felépített, kívül-belül külön agyagréteggel jól simított felületű, szürkére – a simított réteg kívül vörösesbarna-barna-szürke foltosra, belül barnásszürkére – égett fazék 17x17 cm-es, 0,65 cm falvastagságú töredéke. Vállán sekélyen, egyenetlen ívekben bekarcolt hullámvonal. Alatta, oldalának feléig, szélesen, sekélyen bekarcolt – valószínűleg az edény testén csigavonalban körbefutó – vonal. Az edény fenékátmérője 16 cm lehetett (Ltsz.: 99.38.5; 3. kép 5.).

Szórványleletek

A 23. szelvényben, ahol a két Árpád-kori gödör elhelyezkedett, előkerült még néhány, a fentiekhez hasonló technikával készített és díszített edény töredéke. Közülük kiemelkedik egy perem- és válltöredék: 1. Durva szemcsés, csillámos homokkal soványított anyagú, kézikorongon felépített, kívül-belül külön

agyagréteggel simított felületű, sötétszürkére – kívül téglapirosra, belül világosbarna-vörösesbarna foltosra – égett fazék darabja. A tölcséresen kifelé álló perem széle enyhén tagolt. Rövid nyaka ívelt, válla mérsékelten domború. Díszítését háromfogú fésűvel viszonylag mélyen karcolták a felületbe: a vállon hullámvonalként két sora, alatta vízszintes vonalként kis darabja látható. A töredék 10,2x9,7 cm-es, az edényfal 0,5 cm vastag. A fazék peremének átmérője 20 cm lehetett (Ltsz.: 99.38.6; 3. kép 4.).

2. Előkerült továbbá egy, a 12. objektum leletei között leírt darabokhoz hasonló agyaggolyó. Alakja szabályos gömb, átmérője 3,5 cm. (Ltsz.: 99.38.7.)

II. A leletek értékelése

A két kis hulladékgyűjtő betöltéséből nagymennyiségű kerámia-töredék került napvilágra. Az edénydarabok, kivétel nélkül, fazekakból származnak. Közös vonásuk, hogy erősen kavicsos soványítású agyagból készültek. Kézikorongon, hurkatechnikával építették fel testüket. Erről tanúskodnak a fenékbélyegek és a peremes aljak. Több töredék belső oldalán pedig – különösen a fenék és az oldal, valamint a perem illesztésénél – jól látható a hurkák összedolgozásának nyoma. Az edények felületét kívül-belül külön agyagréteggel gondosan simították, evvel tompítva a kavicsos soványítás durvaságából eredő egyenetlenségeket. A fazekakat közepesen égették ki, miközben szürke színt nyertek. A simított rétegek eltérő színűre: téglapirosra, vörösesbarnára, barnára, szürkére, többnyire foltosan égtek ki. A perem- és a fenékátmérők, valamint az edényfalak vastagsága alapján – egy kivétellel (12. objektum, 3/b perem- és válltöredék) – nagyobb méretű főzőedények darabjai kerültek napvilágra. Azon töredékekből kiindulva, amelyeknek profilja kiserkeszthető, a fazekak nyúlánkak voltak, legnagyobb szélességük a magasság felső harmadára, az erősen domborodó vállra esett. Rövid, erősen ívelt nyakukon – amely a 12/1. és 38/1. fazekak esetében csak törésvonal a perem és a váll között – változatos kiképzésű peremeket alakítottak ki. Ezek zömmel enyhén kihajlóak, négy esetben (12/1, 38/2, 38/3a és b) tölcséresen kifelé állóak. Szélük valamennyi példánynál kifele lejtően ferdére levágva. A 12/1, 12/2a, b, c és a 38/2. darabok esetében egyszerűen, a 12/3a, b, c, d; a 38/1. és 38/4. daraboknál szögfej alakban, a 12/4a, b és a 38/3a, b peremek belső oldala vízszint enyhén tagolt. A fazekak díszítése igen egységes. A hullámvonalban kezdődő, és vonalban folytatódó, az edény egész felületén csigavonalban körbefutó mintát, a 12/5a, b, c, a 38/2. és 38/3b töredékek kivételével rendkívül sekélyen karcolták be. A díszítés bekarcolásához a 12/5b és c, valamint a szórvány töredék

esetében használtak fésűs szerszámot. A díszítés egységes rendszerétől egyedül a 12/5a oldal tér el: ezen a vállon körömmel benyomott minta fut körbe.

A lelőhelyen napvilágra került fazéktöredékek anyaguk, készítmódjuk, arányaik, peremkiképzésük és díszítésük alapján a kora Árpád-korban, a 11-12. század fordulójára és a 12. század első fele közti időszakban készülhettek. A durva szemcsés homokkal és kavicsokkal soványított agyagból, kézikorongon, hurkatechnikával felépített, külső felületén gondosan simított kerámia már a kora avar kortól kezdve jellegzetes leletanyaga a telepátásoknak, és csak a lábbal hajtott fazekaskorong használatának széles körű elterjedésével, a 14. században tűnik el. Lelőhelyünk esetében a fazekak arányaira csak következtetni lehet, hiszen valamennyi töredékes. A vállak és oldalak ívelése alapján nyúlánkak lehettek, legnagyobb kiszélesedésük a magasság felső harmadára esett. Ezek az arányok a 12–13. századi fazekaknál figyelhetők meg. Az edények díszítése – a vállon hullámvonalban kezdődő, majd az edény tésztén vízszintes vonalban folytatódó, spirálisan körbefutóan bekarcolt minta – viszont a 10–11. századi kerámiák legjellegzetesebb díszítmódját idézi (KVASSAY 1984, 176.). A 12/5a töredéken látható körömmel benyomott minta ellenben csak a 11. századtól kezdve tűnik fel az edényeken. Ehhez, az archaikusnak mondható díszítéshez azonban már változatos szélkiképzésű perem járul, szemben a 10–11. századi fazekakra jellemző lekerekített vagy elkeskenyedő szélű peremmel (KVASSAY 1984, 175.). A kislétföldi Árpád-kori kerámiaanyag elemzése során Takács Miklós is arra a következtetésre jutott, hogy az archaikus díszítés eltűnése és a változatos peremszél-kialakítás megjelenése a 11–12. század fordulójára tehető (TAKÁCS 1996, 157-158.).

III. Agyaggolyók

A lelőhely felettébb talányos leletei az agyaggolyók. Hasonló tárgyakat összesen 35 Zala megyei Árpád-kori lelőhelyről ismerünk (részletes adataik a lelőhely-katalógusban). Ezek több mint fele (22 lelőhely) a Göcsejben, a Zalaegerszegtől délre elterülő dombvidéken található. A többi helyszín a megye déli felében, elsősorban helyezkedik el, illetve 2 lelőhely a Zalától északra fekszik (4. kép). Az elterjedési térkép alapján egyelőre semmiféle következtetés nem vonható le, ez ugyanis csupán a kutatás jelenlegi állapotát rögzíti: a göcseji „túlcsúszás” minden bizonnyal Müller Róbert szisztematikus terepbejárásainak (MÜLLER 1971) köszönhető. A megye más területein (az egykori nagykanizsai és zalaegerszegi járások) végzett régészeti topográfiai terepbejárások anyaga még feldolgozatlan, ezek között is előfordulhatnak agyaggolyó leletek. A leletípus a jelzett területeken kívül az országban, eddigi tudomá-

sunk szerint, sehol máshol nem fordul elő.³ Az agyaggolyó megnevezés vált általánossá, habár alakjuk a szabályos gömbtől a korongig változik, még lekerékített élű hasáb is található köztük. Zömükben lapított gömb alakúak, leginkább egy zsömlére emlékeztet a formájuk. Méretük szintúgy változatos, átmérőjük 3,5 centimétertől 8,5 centiméterig terjed, de legáltalánosabb az 5–6 centiméteres átmérő. A golyók – az ugyanazon a helyszínen talált, erősen kavicsos soványítású edényekkel ellentétben – finom homokkal soványított agyagból készültek, néhány felületén pelyvalenyomat található. Általában gondosan gyúrtak, finoman simított felületűek. Közepesen égettek ki, világos sárgás-barnára, barnára, vöröses-barnára, közepük többnyire szürke, tapintásuk porózus. Néhány darabon másodlagos égésnyomok figyelhetők meg. Ettől, a meglehetősen változatos átlagtól egyedül a Botfa–Avas-hegyen feltárt, 2. sz. kemencében talált agyaggolyók térnek el erősen. Ezek 6–7 cm átmérőjűek, durva szemcsés homokból, rosszul összegyúrtak, sötét vöröses-barnák, többségük másodlagosan égett. Akadnak köztük kúp, henger, hasáb és krumplics alakúak is. Mennyiség tekintetében is eltér a lelet az átlagtól: 155 darabot tártak fel. A két egymásba ázott kemencén és az agyaggolyókon kívül más leletet nem találtak, így korukat meghatározni nem lehet.

Az agyaggolyók rendeltetését eddig még nem sikerült megállapítani, habár az összes lelőhely több mint felén (21 helyszínen) végeztek ásást vagy leletmentést, ahol megfigyelték az előkerülési körülményeket. Felmerült a gondolat, hogy melegítésre használták őket (KVASSAY 1996, 231.). Ennek ellentmond, hogy csak viszonylag kevés példányon figyelhető meg másodlagos égés nyoma. Az sem valószínű, hogy a késő középkori golyócskák mintájára játékszerek (MÉRI 1954, 149; PAP 2002) lettek volna, hiszen azoknál nagyobbak, nehezebbek, szabálytalan alakúak, és általában igen nagy mennyiségben kerülnek elő egy-egy objektumból. A golyók lelőhelyadatait vizsgálva feltűnik, hogy sok esetben, olyan környezetben kerültek elő, ahol vasfeldolgozás folyt: Csatár–TSz Istálló és Letenye–Lapuleveles-dűlő⁴ lelőhelyeken kovácstelepeket, Nagyradán és Pákán⁵ pedig kovácsműhelyeket tártak fel. Balatonmagyaródon, Csonkahegyát–Szentivánon, Hahóton, Nagykanizsán, Zalaegerszeg–Ságod–Kutasi-dűlőben és Söjtörön⁶ vassalak, vasbuca, illetve gypvas került elő, Hottó–Szentmihályfa, valamint Kustánszeg–Rácokparraga esetében pedig erősen faszeneshamus, égett betöltésű objektumokból származnak az agyaggolyók. A többi lelőhelyen az Árpád-kori településeknek csak kis részleteit tárták fel, talán csak a véletlenül múltott, hogy azokon a részeken épp nem találtak vassalakat. Az viszont elgondolkoztató, hogy Letenye–Hergyó-földeken, ahol több ezer négyzetmé-

ternyi felületet feltártak a késő Árpád-kori településből, kemencékkel, műhelygödörökkel, és ahol 12 objektumból nagyszámú agyaggolyó került elő, vasművesség nyomára nem akadtak.⁷ Elképzelhető tehát, hogy nemcsak a vasművesség, hanem másfajta ipari tevékenység egyszerű segédeszközei is lehettek az agyaggolyók. Addig, amíg az Árpád-kori kovácsmesterség és más kézműves tevékenységek munkafolyamatait alaposab-

ban meg nem ismerjük, csak találgatni lehet az agyaggolyók rendeltetését. Ennek a rendkívül egyszerű, nem túl látványos tárgynak és lelőköri körülményeinek közreadásával az iparrégészet iránt érdeklődők figyelmét szeretném felkelteni.

A kézirat lezárva: 2001. végén.

Jegyzetek:

- 1 Horváth László (Thúry György Múzeum, Nagykanizsa) és P. Barna Judit (Balatoni Múzeum, Keszthely) feltárása 1996. Ez úton is köszönöm az ásatóknak, hogy a leletanyagot közlésre átengedték. A leletek a Nagykanizsai Thúry György Múzeumban találhatóak.
- 2 Képtáblák számítógépes szerkesztése: Bicskei József, Eke István. Az edényrajzokat és a térképet Kvassay Judit tervei alapján készítette: Tóth Zoltán, Csatlós Rita.
- 3 GÖMÖRI 2000, 31–217 lelőhelykatasztere csak a kohászatra és a vasművességre utaló leleteket, valamint a korhatározó kerámiát említi, az agyaggolyókat még azoknál a zalai lelőhelyeknél sem sorolja fel, ahol azok a publikációban szerepelnek.
- 4 SZÁRAZ 2001. Ez úton köszönöm Száraz Csillának, hogy közöletlen ásatása leletekre vonatkozó adatait rendelkezésemre bocsátotta. A lelőhelyet a környéken előforduló Csitár előtagú földrajzi nevek alapján már Parádi Nándor a középkori Csatár faluval azonosította. Az ásatástól 200 méterre, nyugatra feltárta a falu Árpád-kori körtemplomának alapjait. A templom védőszentjének emléke az épületmaradványokat rejtő halom Szentkereszt-dombja elnevezésben őrződött meg. Parádi N.: A Letenye-Szentkereszt-dombi kerek templom feltárása. A Nagykanizsai Thúry György Múzeum jubileumi emlékkönyve 1919-1969. Nagykanizsa 1972, 239-264.
- 5 MOLNÁR - VÁNDOR 1983, 111. A publikációban az agyaggolyókat nem említik, azok csak a ZGM Régészeti Gyűjteménye leltárkönyvében szerepelnek.
- 6 A földút karbantartásakor előkerült kemence leletmentését Valter Ilona végezte el 1963-ban (VALTER 1963). A munkák során előkerült leleteket Mész János ajándékként leltározta be a múzeumban ZGM 64.13.1–38.
- 7 MÜLLER 2001. Ez úton is köszönöm az ásátónak, hogy közöletlen feltárásának adatait rendelkezésemre bocsátotta.

Irodalom:

BARNA 1996

BARNA J.: Ásatási dokumentáció. Nagykanizsai Thúry György Múzeum Adattára.

GÖMÖRI 2000

GÖMÖRI J.: Az avar kori és Árpád-kori vaskohászat régészeti emlékei Pannoniában. (Magyarország iparrégészeti lelőhelykatasztere I. Vasművesség.) Sopron 2000.

HORVÁTH 1997

HORVÁTH L. A.: Árpád-kori településnyomok Bak határában. Zalai Múzeum 8(1997)161–176.

H. SIMON 1996

H. SIMON K.: Árpád- és késő középkori leletek Gelénháza–Városrét lelőhelyen (Kisbuda falu középkori leletei). Zalai Múzeum 6(1996)197–220.

KVASSAY 1984

KVASSAY, J.: Keramikbeigaben in den Gräbern des 10. und 11. Jahrhunderts im Karpatenbecken. In: Interaktionen der mitteleuropäischen Slawen und anderen Ethnika im 6.-10. Jahrhundert. Symposium Nové Vozokany 3.-7. Oktober 1983. Nitra 1984, 173-178.

KVASSAY 1996

KVASSAY, J.: Das mittelalterliche Dorf Buzád (Sárkány)-sziget von Hahót–Telek-szeg. Antaeus 23(1996)219–241.

KVASSAY 2002a

KVASSAY J. ásatása Balatonmagyaród–Alsó-Kolonidűlő lelőhelyen 2002, feldolgozás alatt.

KVASSAY 2002b

KVASSAY J. ásatása Zalaegerszeg-Ságod-Kutasi-dűlő lelőhelyen 2002, feldolgozás alatt.

KVASSAY 2002c

KVASSAY J. ásatása Zalaegerszeg-Ságod-Bekeháza lelőhelyen 2002, feldolgozás alatt.

MARX 1982

MARX M.: Kozmadombja-Ófalu, ásatási dokumentáció. ZGM Adattár 983-83.

MÉRI 1954

MÉRI I.: Beszámoló a Tiszalök-Rázompusztai és Túrkeve-Mórici ásatások eredményeiről II. AÉ 81(1954)138-154.

MOLNÁR 1979

MOLNÁR L.: Jelentés az 1979. november 9-én Botfa-Avashegyen lefolytatott leletmentésről. ZGM Adattár 717-80.

MOLNÁR – VÁNDOR 1983

MOLNÁR L. – VÁNDOR L.: A pákai „Várhelyi domb“ területén végzett kutatásokról. Zalai Gyűjtemény 18(1983)97-113.

MÜLLER 1971

MÜLLER R.: Régészeti terepbejárások a göcseji „szegek“ vidékén és településtörténeti tanulságaik. Zalaegerszeg 1971.

MÜLLER 2001

MÜLLER R.: 701 Letenye-Hergyó-földek régészeti lelőhely feltárása 2001. ZGM Adattár 2522-2002.

PAP 2002

PAP I.: Adatok Szombathely középkori településtörténetéhez. A Kőszegi u. 42. leletei. Kézirat Savaria 2002.

SZÁRAZ 2001

SZÁRAZ CS.: 702 Letenye-Lapulevelés-dűlő régészeti lelőhely feltárása 2001. ZGM Adattár 2520-2002.

SZENTMIHÁLYI 1955

SZENTMIHÁLYI I.: Gyűjtőnapló 1955. I. ZGM Adattár 261.

SZŐKE – VÁNDOR 1976

SZŐKE B. M. – VÁNDOR L.: Pusztaszentlászló Árpád-kori temetője. Fontes Archaeologici Hungariae. Budapest 1987.

TAKÁCS 1996

TAKÁCS, M.: Formschatz und Chronologie der Tongefässe des 10.-14. Jahrhunderts der Kleinen Tiefebene. AAH 48(1996)135-195.

VALTER 1963

VALTER, I.: Jelentés a Söjtör mellett végzett leletmentésről 1963. ZGM Adattár 2346-2001.

VALTER 1979

VALTER I.: Árpád-kori kovácsműhely Csatáron. Zalai Gyűjtemény 12(1979)43-74.

VÁNDOR 1994

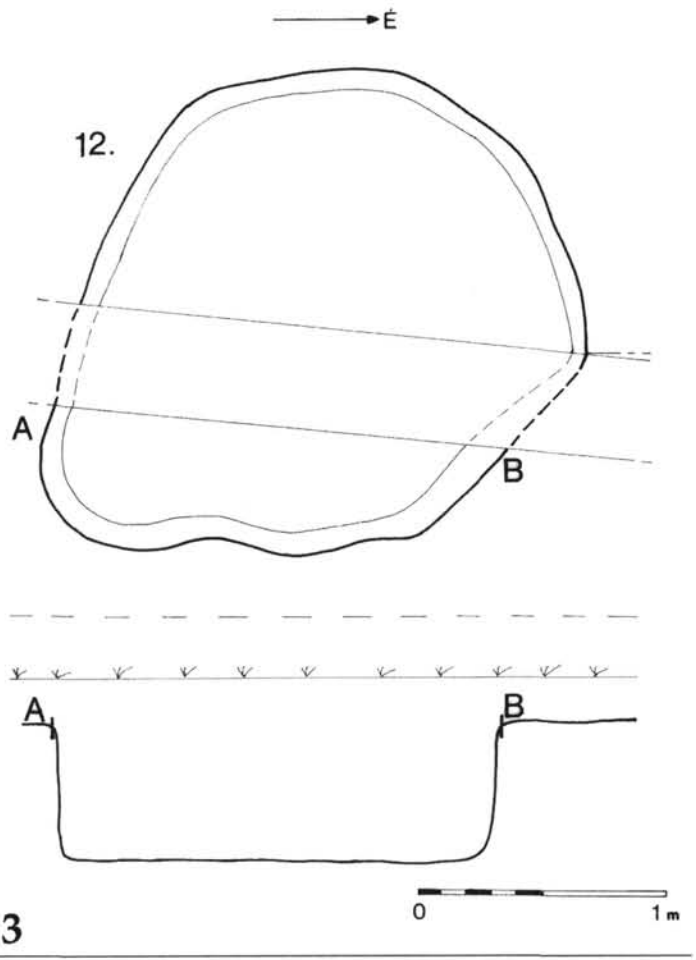
VÁNDOR L.: Kanizsa története a honfoglalástól a város török alóli felszabadulásáig. In: Nagykanizsa városi monográfia I. Nagykanizsa 1994, 217-424.

Funde aus der Arpadenzeit auf dem Fundort Nagykanizsa – Billa (Ein besonderer Gegenstandstyp: Tonkugeln – Fundorte im Komitat Zala)

Am westlichen Rand des Stadtzentrums von Nagykanizsa, am östlichen Rande des breiten, sumpfigen Überschwemmungsgebietes des Flusses Kanizsa (heute Kanal Principális), wo das Dorf Kanizsa im Mittelalter lag, erweitern sich unsere Kenntnisse über die mittelalterliche Geschichte der Stadt durch die Veröffentlichung des Fundmaterials zwei Gruben aus der Arpadenzeit, die während der Rettungsgrabung vor dem Bau des Warenhauses Billa freigelegt wurden.

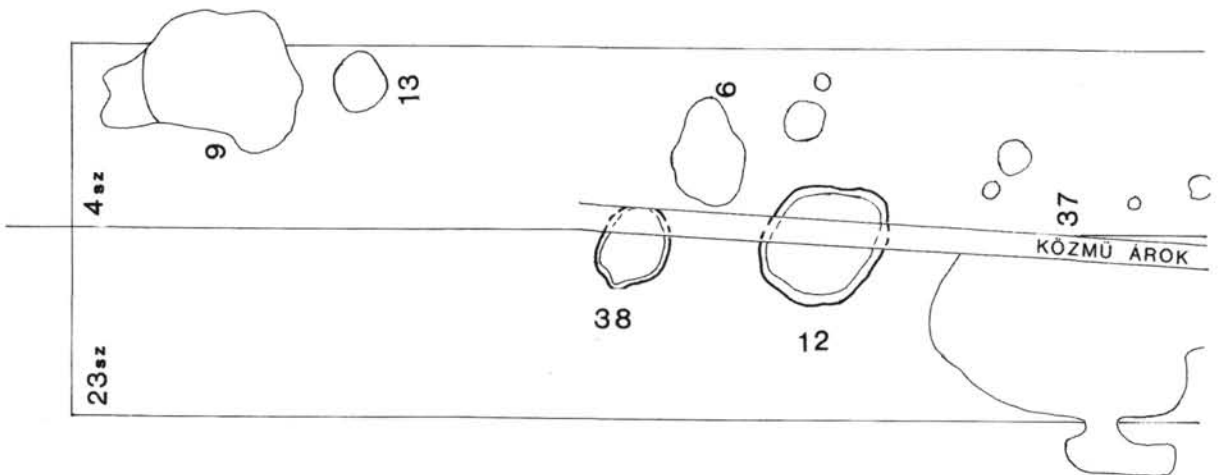
Aus der Einfüllung beider kleinen Abfallgruben kam eine Menge von Keramikfragmenten ans Tageslicht, die auf Grund ihres Materials, ihrer Bereitungsart, ihrer Größenverhältnissen, ihrer Randform in der frühen Arpadenzeit, in der Zeit zwischen der Wende der 11-12. Jahrhunderte und der ersten Hälfte des 12. Jahrhunderts gefertigt werden konnten.

Überaus rätselhafte Funde des Fundortes sind die Tonkugeln. Ähnliche Gegenstände kennen wir aus insgesamt 35 Fundorten aus der Arpadenzeit im Komitat Zala. Mehr als die Hälfte dieser Kugeln kamen in Göcsej, in der Hügellandschaft südlich von Zalaegerszeg zum Vorschein. Die übrigen Fundorte befinden sich zerstreut, im südlichen Teil des Komitates. Dieser Fundtyp kam – unseres Wissens - außerhalb der obigen Gebiete in Ungarn nicht hervor. Die durchschnittlichen Kugeln sind aus mit feinem Sand gemischtem Ton sorgfältig verknetet, mit einem Durchmesser von 5-6 cm, mittelmäßig gebrannt, regelmäßig oder ein bisschen abgeplattet. Ihre Funktion konnte bis jetzt noch nicht bestimmt werden. Gewiss ist nur, dass sie auf solchen Fundorten zum Vorschein kamen, wo die Spuren von Gewerbstätigkeit, überwiegend Eisenverarbeitung zu beobachten waren.

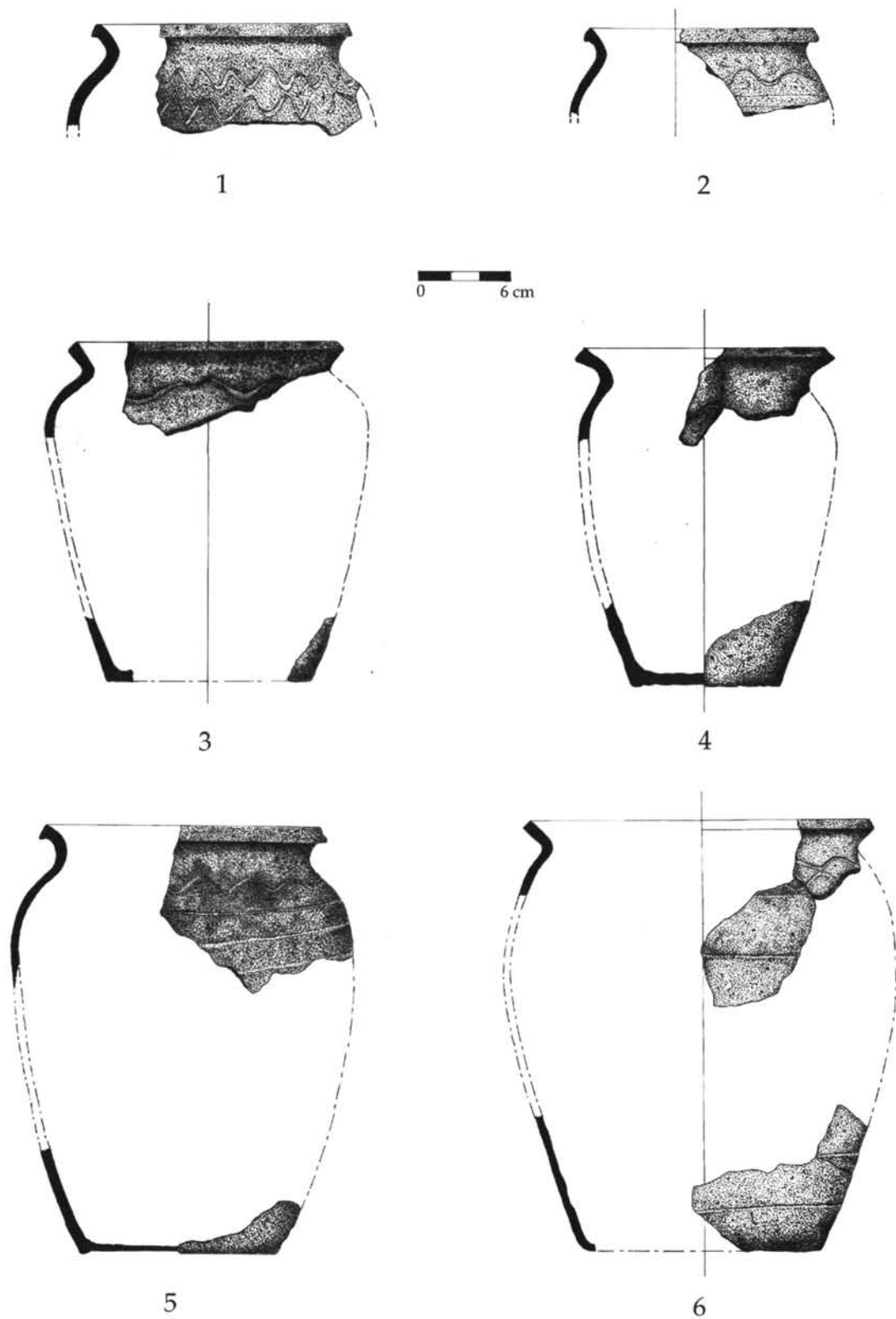


← É

0 3m



1. kép: 1 Nagykanizsa–Billa lelőhelyen feltárt Árpád-kori gödrök 1: Helyszínrajz; 2: A 12. és a 38. gödör felülnézete; 3: A 12. gödör alap- és metszetrajza; 4: Az ásatás összesítő térképének részlete



2. kép: Nagykanizsa–Billa, Árpád-kori fazéktörödékek 1-3: A 12. gödör betöltéséből; 4-6: A 38. gödör betöltéséből

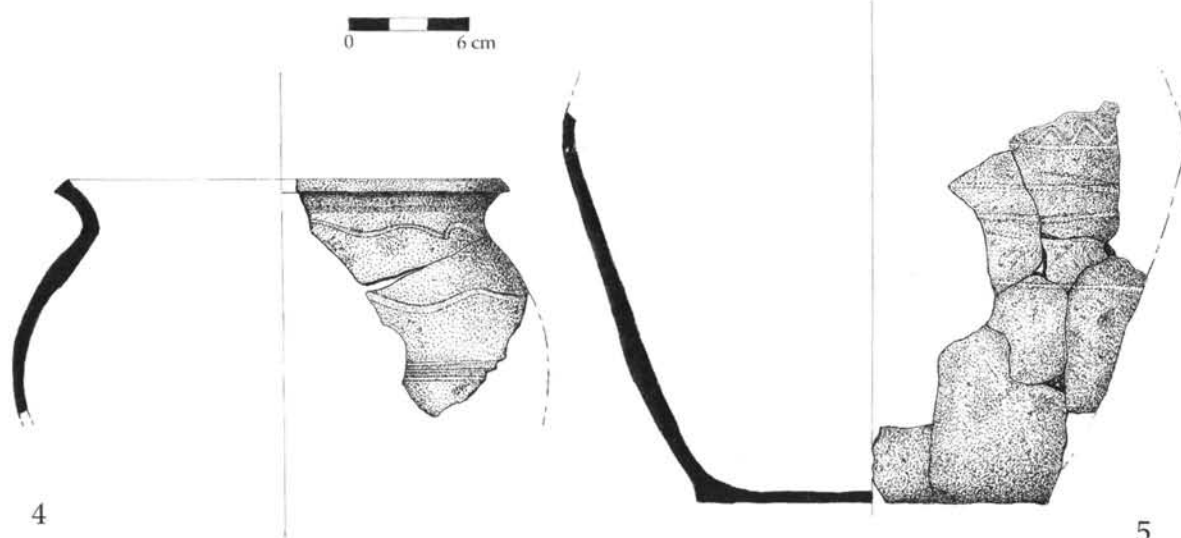


1



2

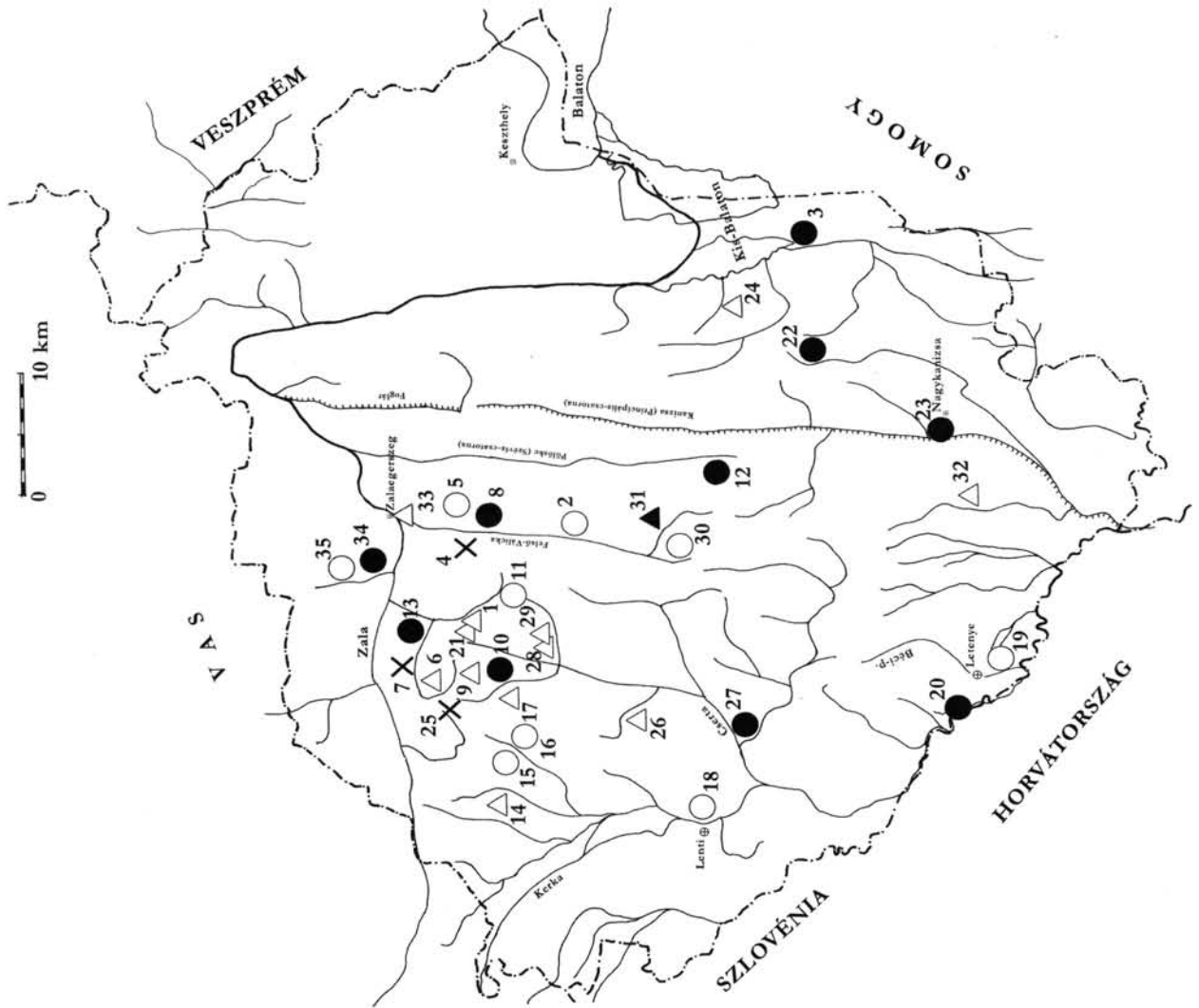
3



4

5

3. kép: Nagykanizsa–Billa, Árpád-kori leletek 1: Agyaggolyók a 12. gödörből; 2, 5: Fazéktöredékek a 38. gödörből; 3: Fazéktöredék a 12. gödörből; 4: Szórvány fazéktöredék



4. kép: Árpád-kori agyaggolyó lelőhelyek Zala megyében, elterjedési térkép

Ssz	Jel	Helység	Lelőhely	Ltsz	Objektum	Kísérőjelenségek	Állapot	Db	Átmérő	Alak	Adat forrása
1	△	Babosdöbréte	75. lelőhely	ZGM 69.46.1.	terepbejárás, szórvány		töredék	3			Müller 1971, 54.
2	O	Bak	Felrétbak	ZGM 94.33.92.	ház	parázsgödör	töredék	1			Horváth 1997, 162.
3	●	Balatonmagyaród	Alsó-Kolon	NTM leltározatlan	7 objektumból; szórvány	vassalak	vegyes				Kvassay 2002a
4	X	Bocfölde	temető körül	ZGM 55.27.2.	szántás közben talált szór.v.		ép	1	7-7,5	zsömle	Szentmihályi 1955, 10
5	O	Botfa	Ávashegy	ZGM 82.12.1.	2. kemence		ép	155	3,7-11,8	vegyes	Molnár 1979
6	△	Bóde	83. lelőhely	ZGM 69.66.2.	terepbejárás, szórvány		töredék	1			Müller 1971, 57-58.
7	X	Bóde	Szentmihályfa	ZGM 76.29.44.	templom környéke szór.v.		vegyes	9	6,7-7,6	gömb	Müller 1971, 58.
8	●	Csatár	TSz istálló	ZGM 63.12.18, 69; 78.5.46.	III. kemence; kút; szór.v.	kovácstelep	vegyes	7	4,7-7	zsömle	Valter 1979, 47.
9	△	Csonkahegyhát	81. lelőhely	ZGM 69.64.3.	terepbejárás, szórvány		töredék	1			Müller 1971, 57.
10	●	Csonkahegyhát	Szentiván	ZGM 68.18.6.	VI. árok 5/a gödör	vascipó	ép	3	6-7,2	gömb	Müller 1971, 17-18.
11	O	Gellénháza	Városrét	ZGM 94.1.228, 569, 585	szórvány; 41/92 gödör		vegyes	3	5,5-6	zsömle	H.Simon 1996, 198
12	●	Hahót	Telek-szeg	ZGM 88.38.9.	13. gödör	faszenes; vassalak	vegyes	7	5,4-6	vegyes	Kvassay 1996, 231
13	●	Hottó	Szentmihályfa	ZGM 69.110.1; 112.88; 113.127-130.	szórvány; I, 2, 3. gödör	hamu, faszén; égett	vegyes	326	5,3-8,5	vegyes	Müller 1971, 58-59.
14	△	Kozmadombja	Ófalu	ZGM 83.6.27.	templom feltárás szór.v.		töredék	1			Marx 1982
15	O	Kustánszeg	Lisztessarok	ZGM 68.3.48.	III. gödör		vegyes	12	4,6-6,4	zsömle	Müller 1971, 27-28.
16	O	Kustánszeg	Rácokparraga	ZGM 68.4.20; 5.22-28; 6.23; 7.14.	I, II, III, IV. gödör		vegyes	64	4,6-7,2	vegyes	Müller 1971, 27-28.
17	△	Kustánszeg	10. lelőhely	69.73.3.	terepbejárás, szórvány		töredék				Müller 1971, 19-20
18	O	Lenti	Vár	ZGM 79.434.343.	1978/1. szelv. C réteg		ép	1	5,6-5,9	zsömle	ZGM leltárkönyv
19	O	Letenye	Hergyófölkék	NTM leltározatlan	13 objektumból; szór.v.	kézműves telep	vegyes				Müller 2001
20	●	Letenye	Lapuleveles	NTM leltározatlan	54 objektumból; szórvány	kovácstelep	vegyes	595		vegyes	Száraz 2001
21	△	Milejszeg	77. lelőhely	ZGM 69.44.1.	terepbejárás, szórvány		töredék				Müller 1971, 54-55.
22	●	Nagybakónak		nincs adat	szondázó ásítás	kovácsműhely					Horváth L. szóbeli közlése
23	●	Nagykanizsa	Billa	NTM 99.12.6.	12. gödör; szórvány	gyepvas	vegyes	46	3,5-6	vegyes	NTM Adattár
24	△	Nagyrada		nincs adat	terepbejárás, szórvány						Horváth L. szóbeli közlése
25	X	Németfalu		nincs adat	szórvány						Szentmihályi feljegyzés
26	△	Nova	67. lelőhely	ZGM 69.83.5.	terepbejárás, szórvány		töredék				Müller 1971, 49-50.
27	●	Páka	Várhelyi domb	ZGM 79.1.7, 26, 138.	D gödör; 5. szelv. ház; szór.v.	kovácsműhely	vegyes	4	4,7-5,1	gömb	Molnár-Vándor 1983, 111
28	△	Petrikeresztúr	47. lelőhely	ZGM 69.53.2.	terepbejárás, szórvány		töredék				Müller 1971, 39.
29	△	Petrikeresztúr	60. lelőhely	ZGM 69.97.2.	terepbejárás, szórvány		töredék				Müller 1971, 46.
30	O	Pusztaszentlászló		ZGM 78.61.3.	ásítás, szórvány		ép	2	4,5-5,4	gömb	Szőke-Vándor 1976, 11-12.
31	▲	Sőjtőr	Vasvölgy	ZGM 64.13.32.	leletmentés, szórvány	vassalak	ép	3	5,5-7,5	vegyes	Valter 1963
32	△	Szepetnek	Bánfapuszta	nincs adat	nincs adat						Horváth L. szóbeli közlése
33	△	Zalaegerszeg	új mozi	ZGM 56.38.79.	építkezés, szórvány		ép	1	7,3-8,1		Szentmihályi 1955, 180.
34	●	Zalaegerszeg-Ságod	Kutasi-dűlő	ZGM leltározatlan	3. gödör	vassalak	ép				Kvassay 2002b
35	O	Zalaegerszeg-Ságod	Bekeháza	ZGM leltározatlan	1. gödör		ép				Kvassay 2002c

○ ásítás

● ásítás vasművesség nyomával

△ terepbejárás, ásítás szórvány

▲ terepbejárás, ásítás szórvány, vasművesség nyomával

✕ közelebbi lelőhely adat nélküli szórvány

NTM = Nagykanizsai Thury György Múzeum

ZGM = Zalaegerszegi Göcseji Múzeum

Jelek és rövidítések feloldása:

