

Horváth László:

## Késővaskori ház- és településtípusok Dél-Zalában

### I. Bevezetés

Késővaskori kutatásunk legnagyobb adóssága a települések feltárása. A temetők ásatásai kétségtelenül nagyobb vonzerőt jelentenek a kutatóknak, de itt is nagyon nagy a lemaradásunk a környező országokhoz képest. A késővaskorral foglalkozó publikációk pedig néha évtizedes késéssel jelennek meg és itt gondolunk az 1975 végén lezárt és 1987-ben megjelent Kelta Corpus munkáira.

A kutatás hiányosságait jól tükrözi az 1975-ben megjelent, Dél-Dunántúlra vonatkozó összefoglalás (JEREM 1975). E hiányosságok megszüntetésére 1978-ban tervbe vettük a késővaskori telepek intenzívebb vizsgálatát (HORVÁTH 1978, 21). Először, a még nem hivatalos formában elinduló régészeti topográfiai terepbejárásokat követő leletmentések gyarapították a feltárt késővaskori házak számát (pl.: Magyarszentmiklós, Nagykanizsa—Dávid dűlő, Hahót), később pedig a kis-balatoni ásatások nyújtottak lehetőséget 1980-tól, a késővaskori telepek behatóbb megismerésére. Így nem véletlen, hogy a Dél-Zalában végzett késővaskori telep-feltárások Nagykanizsa közvetlen környékére és a Kis-Balaton területére összpontosulnak (1. kép).

Az 1978-ban megjelent cikkünkben közöltük a magyarországi késővaskori nyílt települések addig feltárt házainak alaprajzait (HORVÁTH 1978, 5. kép). Akkor 12 települési objektum rajzát tudtuk közzétenni, melyek közül már akkor is négy zalai volt. Az eltelt közel egy évtized alatt csak Dél-Zalában több késővaskori házat tártunk fel, mint addig az egész országban. Munkánkban — a korábban általunk publikált házakat is beleszámítva — 15 lelőhely ásatásáról számolunk be. A feltárt késővaskori házak száma Dél-Zalában így 28-ra emelkedett. Ezt egészíti ki egy fazekaskemence, egy tűzhely és egy gödör leírása.

Tanulmányunk célja az, hogy a megnövekedett számú, feltárt késővaskori házak típusait, a településeken belüli rendszert összefoglaljuk. A bővülő adatok birtokában — ahol ez lehetséges — szeretnénk rávilágítani a települések gazdasági—társadalmi hátterére. Szerencsésen alakult az is, hogy az előkerült leletek csaknem az egész késővaskort felölelik: a legkorábbiak a LT—B<sub>2</sub>/C<sub>1</sub> pe-

riódusba tartoznak (Nagykanizsa—Dávid dűlő), míg a legfiatalabbak már a római foglalatást követő időszak emlékei (Sármellék—Égenföld, Balatongyörök—Kövesmező).

Az ásatások során előkerült leletanyagot nem mutatjuk be, csupán az objektumok leírásánál, koruk meghatározásánál és gazdasági—társadalmi összefüggéseinél említjük röviden azokat. Ez egyrészt a terjedelmi kötöttségek miatt indokolt, másrészt egy későbbi publikációban szeretnénk részletesen feldolgozni az 1975 óta előkerült összes késővaskori leletet.

A bevezetés után abc-sorrendben ismertetjük a Dél-Zalában végzett késővaskori telep-feltárások eredményeit, ezt követi a ház- és településtípusok összegzése. Az utolsó fejezetben kívánjuk összefoglalni az adatokból következtethető eredményeket.

### II. Késővaskori település-feltárások Dél-Zalában

#### 1. Balatongyörök—Kövesmező

Az 1972-ben feltárt római kori, feltehetően gazdasági épületet a Kelta Corpusban publikáltuk (KELTA CORPUS, 68—70). A kisméretű épület betöltésében a bennszülött kelta edénytöredéken kívül egy tüzelőrostélyos fazekaskemence tapasz-tásának töredékei kerültek elő.

#### 2. Balatonmagyaród—Homoki dűlő

A lelőhely a községtől északkeletre, az egykori Balaton öblének nyugati partján húzódó homokdomb déli végén helyezkedik el. A mintegy 700 m<sup>2</sup> feltárt területen, több korszak objektumain kívül, két késővaskori földbe mélyített házat tártunk (2. kép).

##### 1. objektum (3. kép 3.)

Enyhén lekerekített sarkú, téglalap alakú, földbe mélyített lakóház. Mérete: 395x280 cm, kelet—nyugati hossz tengelyű. Bejárata a délkeleti saroknál volt, mely fokozatosan mélyült a keményre lejárt homokos padlószintig. A déli oldalt kivéve a ház oldalai függőlegesek voltak. A ház hossz tengelyében elhelyezkedő nagyobb cölöplyukakon kívül két-két cölöplyukat találtunk az északi és a déli oldalon. Ezek mélysége 115—120 cm között mozgott. A ház falai mentén körben, a cölöplyu-

kak között, átlagosan 15 cm széles, fordított trapézkeresztmetszetű árok futott. Az árok a bejáratnál megszakadt. A keleti oldalon az árok és a házfal között bedöngölt homoktalaj volt 20 cm szélességben. Az árok mélysége 106–108 cm közötti, azaz a padlószinttől kb. 10 cm-re mélyült. Ezen szerkezeti jelenségek alapján ez a ház faszervezetű, felmenő sövényfonásból készített falú lehetett.

A 45 cm vastagságú humusz alatt a ház betöltése a következő volt: a humusz alatt 10–12 cm sötétszürke, kemény kevert betöltés következett, mely sok cserépet tartalmazott. Ez alatt, egészen a padlószintig világosszürke, hamus, paticstörmelékes, laza szerkezetű volt. Az előkerült leletek közül említésre méltó: nagyon sok korongolt és korongolatlan edénytöredék, 5 orsógomb, ill. töredékeik, csont- és vasárak, nagyon sok vassalak és állatsont. Egy grafitos edény töredékein fekvő S-alakú pecsételt díszítések vannak. A leletek az LT—C<sub>1</sub> periódusra keltezhetők.

### 3. objektum (3. kép 2.)

Erősen lekerekített sarkú, téglalap alakú, földbe mélyített ház. Mérete: 365x295 cm, nyugat—kelet hossz tengelyű. Két nagy cölöplyuka a ház hossz tengelyében helyezkedett el; a keleti 34 cm átmérőjű, 130 cm mély, a nyugati 30 cm átmérőjű, 128 cm mély. A padlószintet 100 cm mélységben találtuk meg: homokos, alig lejárt volt. A ház oldalai közül az északi és a déli lejtősebb, a másik két oldala meredekebb falú. A ház szürkésbarna, faszénszilánkos betöltésű, aránylag kevés leletanyagot tartalmazott. Az objektum feltárásakor, a humusz alatt közvetlenül egy vízmosásos réteget találtunk, és csak ennek kitermelése után bontakozott ki a ház foltja. Az objektum betöltéséből kisebb mennyiségű cserép, egy agyagnehezék, egy vaskés, vasárak kerültek felszínre. Kiemelkedő lelet egy bronz fülbevaló, amely vitézkötéses díszítésű huzal, hurkos-kampós végződésű. A ház északnyugati sarkában egy őrlőkö töredékét találtuk, amelynek lyukában bennmaradt a tengelyt rögzítő vaskapocs része. Ez a ház is LT—C<sub>1</sub> korú.

### 3. Balatonmagyaród—Kányavár

Az egykori Balaton zalavári öblének keleti partjához közel egy észak—dél irányban hosszan elnyúló homokdomb húzódik. A másfél kilométer hosszúságú szigeten összesen 4 késővaskori házat tártunk fel (4. kép). Az első kettő a domb legmagasabb pontján helyezkedett el, míg a másik kettő a sziget északi felében, közvetlenül az egykori homokbánya mellett. Terepbejárásaink tanúsága szerint több késővaskori ház helyezkedett el ezen a területen, de szondázó ásatásainkkor csak kis felületeket vizsgáltunk át. Mindenesetre a szomszédos Kiskányavár és Szarkavár dűlőben végzett

ásatások alapján azt mondhatjuk, hogy a késővaskorban kihasználták e rész optimális adottságait a megtelepedésre. A három helyen összesen 12 késővaskori házat sikerült feltárnunk.

#### 1. objektum (5. kép 1.)

Kissé szabálytalan, téglalap alakú, lekerekített sarkú ház. Mérete: 490x280 cm, hossz tengelye pontosan nyugat—kelet irányú. A mély szántásban csupán 55 cm mélységben rajzolódott ki világosan a ház szürkés foltja, s alig lejárt, vízszintes padlószintje 85 cm mélységű. Kifelé dülő oldalú, falai mentén sehol nem találtunk cölöplyukat. Az egyseges, szürke betöltésből sok cserép került elő, amelyek legnagyobb része grafitos oldaltöredék volt. Néhány vassalakon kívül több állatsont került felszínre az objektumból. A ház korát a néhány grafitos anyagú peremtöredék alapján az LT—C<sub>2</sub> periódusra keltezhetjük.

#### 2. objektum (5. kép 2.)

Kissé szabálytalan alakú, földbe mélyített ház. Délkeleti sarkán egy mélyebb gödör (130 cm mély) csatlakozik hozzá. Bejárata a déli oldalon volt és lejtősen ereszkedett a 110 cm mélységű padlószintig. A bejárat előtt, a házban egy mélyebb gödröt találtunk. A ház oldalai erősen kifelé dőlnek. Padlója alig lejárt és észak felé fokozatosan emelkedett. Az északi oldalánál egy hamus, faszénszilánkos rész jelezte a tűzhelyet, amely alatt a homokos padló csak alig volt átégve. A ház betöltése fekete, faszénszilánkos, laza szerkezetű. A betöltésből kevés korongolt cserép, állatsont, egy orsógomb töredéke, vasár került felszínre. A kevésbé jellegzetes edénytöredékek alapján csak annyit mondhatunk, hogy a házat az LT—C periódus idején használták.

#### 3. objektum (5. kép 4.)

A Kányavár dűlőben lévő egykori homokbánya északkeleti sarkánál, félig a dűlőt alá nyúlva, egy késővaskori ház alapjait találtuk. A lekerekített sarkú, téglalap alakú ház foltja 440x310 cm kiterjedésű, nagyjából nyugat—kelet hosszirányú. Oldalai kissé kifelé ívelnek. Keleti részét egy IX. századi gödörrel megbolygatták. Az alja csaknem vízszintes, nyugati felében kissé teknős aljú. A ház padlószintjét ledöngölt agyagos sározással alakították ki, a sározást apró kavicsokkal keverték. Az oldalakat kísérő és középen, a hossz tengelyben is elhelyezkedő cölöplyukak nagyon jól kirajzolódtak. Az északi oldalnál sikerült megfigyelnünk egy keskeny barnás csikot, amely a cölöplyukakat kötötte össze. A barnás csík egy keskeny árkot jelzett, keresztmetszete fordított trapéz alakú volt és csak kissé mélyedt a padlószintnél lejjebb. Az érdekes konstrukciójú ház felmenő falú lehetett és az említett árok valószínűleg a vesszőfonatos oldal maradványa.

A ház betöltéséből nagyon sok edénytöredék került elő és a legtöbbjük grafitos csuprok töredéke. Közöttük egy fekvő S-alakú pecsételt díszítésű is van. A következő leletek méltók még említésre: vasár, csontból készült simító, 4 orsógomb, néhány kisebb vassalak, egy fazekaskemence tüzelőrostélyának töredéke. A leleteket az LT—C periódus közepére keltezhetjük.

#### 4. objektum (5. kép 3.)

Szabályos, lekerekített sarkú, téglalap alakú földbe mélyített ház. A fekete elszíneződésű objektum bejárata a délnyugati saroknál volt, ahonnan egy 65 cm mélységű padkás rész húzódott a ház déli szélén. A ház vízszintes alja, amelyet természetes homokos talaj képezett, 105 cm mélységű. Hossztengelyében egy-egy cölöplyuk nyoma látszódtott, a cölöpöknek ásott gödör határozottan elkülönült a cölöpök szerves anyagának nyomától. A ház betöltése egységes, erősen faszénszilánkos volt, de a legtöbb cserép a 60—80 cm mélységből került elő. Az egységes, szürke betöltésből a következő említésre méltó leletek kerültek felszínre: aránylag sok korongolt és korongolatlan edénytöredék, közöttük egy körkörös pecsételt díszítésű is van; agyagnehezék, orsógomb töredéke, csontár, őrlőkő töredéke, több vassalak, félig megmunkált agancstöredék, fenyőgyanta maradványai, kevés patics-törmelék, több állatcsont. A ház korát a grafitos anyagú peremtöredékek alapján az LT—C<sub>2</sub> periódusra keltezhetjük.

#### 4. Balatonmagyaród—Kiskányavár

Az előző lelőhelytől, a Kányavár szigettől keletre helyezkedik el, és a kettőt egymástól az egykori Balaton belső öble választotta el. Ez a lelőhely tulajdonképpen a magyaródi földhát nyugatra benyúló része. A félszigetszerű nyúlvány legmagasabb pontján folytattunk nagyobb ásatást („Kiskányavár A”), míg északabbra, a „Kiskányavár B” elnevezésű részen csupán néhány szondázó árkot húztunk. Az előző területen négy késővaskori házat és egy házrészletet tártunk fel, az északabbi részen pedig egy házrészlet került feltárára (4. kép). A „Kiskányavár A” lelőhely késővaskori objektumainak összesítő térképét a 6. képen mutatjuk be.

#### Kiskányavár A

##### 4. objektum

A szántás csaknem teljesen megsemmisítette a szabályos, lekerekített sarkú téglalap alakú házat. A ház 400x240 cm méretű, délnyugat—északkelet hossz tengelyű. Erősen ledöngölt, homokos padlója a közepén kissé teknős aljú, mélysége 40—45 cm között váltakozott. Cölöplyukat nem találtunk. A ház szürkés betöltéséből néhány cserép és vas-

salak került napvilágra. A jellegtelen edénytöredékek alapján inkább a késővaskor végére keltezük az objektumot.

##### 18. objektum (7. kép 4.)

A nagyméretű, téglalap alakú ház hossz tengelye nyugat—kelet irányú, mérete 45 cm mélységben 590x320 cm volt. Oldalai kissé kifelé dőlnek, a padló szint mélységében a ház alapterülete: 540x290 cm. A hossz tengelyben lévő két nagyméretű cölöplyuk betöltése erősen faszénszilánkos, és arra utalhat, hogy a ház leégett. Az egész objektumot szürkésfekete föld töltötte ki, a 110 cm mélységű padló szinten pedig egy feketébb, égett szervesanyagra utaló réteg feküdt. Ennek vastagsága közepesen 15 cm volt és az oldalak felé kissé megvastagodott. Minden valószínűség szerint ez a réteg a leégett és beszakadt tetőszerkezet maradványa. A lakóház bejáratát jelölheti az a lépcsőzetes rész, amelyet a ház északnyugati sarkában találtunk. Mélysége 80 cm, vízszintes, éles széllel süllyed a padló szinthez. A ház betöltéséből nagyon sok jellegzetes LT—D edénytöredék került elő: besimított díszítésű; grafitos hombár töredékei, a töredékeken a szétrepedt részeket összefogó vaskapcsok nyomaival; sárgás és vöröses színűek. Három orsógomb, vasár, bronzolvadék, s egy gombosvégű vaskés került felszínre még ebből az objektumból.

##### 23. objektum

Ez az objektum, idő hiányában nem lett teljesen feltárva. A szelvénybe az objektum T-alakú része nyúlt be: déli vége folyószerűen csatlakozik a kiszélesedő és mélyebb északi részéhez. A „folyószerű” része, amely feltehetően a ház bejárata volt, fordított trapézkeresztmetszetű 70 cm mély, míg az északi rész 100—105 cm mély és teknős-aljú. Csupán néhány cserepet és egy orsógombot találtunk a feketés betöltésben. Az objektumot az LT—D periódusra keltezhetjük.

##### 37. objektum (7. kép 3.)

Erősen lekerített sarkú, kissé szabálytalan, 395x230 cm kiterjedésű ház. Keleti végén 260 cm nyire kiszélesedik. A ház kelet—nyugat irányú tengelyében helyezkedik el a tetőszerkezetet tartó oszlopok két gödre. A keleti oldalon, kissé a középvonaltól délre találtuk meg az egyik cölöplyukat, mely 50 cm átmérőjű, lekerekedő sarkú, négyzet alakú gödör. Alján, 144 cm mélységben azonban már csak 25—22 cm átmérőjű. A nagyobb átmérőjű gödör 110 cm mélységben ér véget. A nyugati házszélnél talált másik cölöplyuk 60x50 cm átmérőjű, 136 cm mély. A ház padlója a keleti felében meszes, habarcsos, keményre döngölt, míg a nyugati felénél homokos, agyagos. A ház közepén, a padló szinten 40x30 cm-es átégett folt volt. Az objektum betöltése szürke, hamus, patics-tör-

melékes, faszéndarabkákkal kevert. A padlószint 62–67 cm mélyen volt, a ház közepe felé kissé lejtett.

A nagyon sok jellegzetes edénytöredéken kívül egy orsógombot, fenőkövet, vassalakat és több állatcsontot találtunk az objektum betöltésében.

#### 45. objektum (7. kép 1.)

Csaknem szabályos téglalap alakú ház, lekerekített sarkokkal. Mérete: 520x330 cm, kelet–nyugat hossz tengelyű. A ház tetőszerkezetének tartóoszlopai a rövidebb oldalak közepén lettek leásva. A keleti cölöplyuk 45x30 cm átmérőjű, mely 84 cm mélységig ilyen széles, ezen belül egy 20 cm átmérőjű kisebb gödör van, mely 108 cm-ig mélyül. A nyugati cölöplyuk 40x35 cm-es, mélysége 115 cm. A padlószint 66–68 cm mélyen helyezkedett el; habarcsos, kavicsos, vastag padlóként jelentkezett, mely főként a ház közepén maradt meg épen. A déli és az északi oldal felé megemelkedett a ház alja, 62, ill. 57 cm mély e részeken. A ház nyugati végén egy 260x140 cm-es kiterjedésű mélyebb rész volt, mélysége itt 74 cm. Az objektum betöltése szürke, hamus, laza föld volt, amelyből közepes mennyiségű edénytöredék került elő. A cserepek között besimított díszítésű is van és több jellegzetes LT–D periódusra keltezhető mély tal töredéke. Ezekon kívül egy orsógomb, vasalás töredéke, egy grafit-tömb került felszínre.

#### Kiskányavár B

##### 8. objektum (7. kép 2.)

Egy késővaskori ház nyugati fele esett bele a szelvényünkbe. Szélessége 320 cm, nyugat felé enyhén szűkül. Sem a nyugati, sem a keleti végét nem találtuk meg. Nyugati vége valószínűleg közel esik a kiásott részhez. Erre utal egyébként az a nagyméretű cölöplyuk, amely a nyugati szelvényfal alá nyúlóan került elő, s ez lehet a nyugat–kelet irányú hossz tengelyben elhelyezkedő cölöplyukak egyike. A keleti szelvényoldal is metszett egy nagyméretű cölöplyukat, és valószínűleg ez állhatott a ház közepén. Ettől nyugatra egy észak–dél irányú, 200 cm hosszú, 30 cm széles és 85 cm mély árkot találtunk, mely talán a ház osztofalának alja volt. A ház padlója 75–80 cm mélyen volt, erősen meszes, habarcsos alj, vastagsága helyenként 5 cm. A padlóba még három kisebb cölöplyukat vágtak. Még egy nagyobb cölöplyukat bontottunk ki a nyugati cölöplyuk szomszédságában. A két, egymáshoz közel leásott nagyméretű cölöplyuk oka talán az volt, hogy a tetőszerkezet oszlopai közül a nyugati meggyengülhetett, és meg kellett erősíteni egy újabb oszlop leásásával. A ház betöltése homogén szürke, hamus, laza föld volt, nagyon sok jellegzetes cserepet, vasalást, vassalakat, csontárat találtunk benne. Végül meg kell jegyeznünk, hogy a keleti szelvényfal alá nyúló, a

cölöplyuktól délre, a metszetsfalban egy átégett csik jelentkezett, mely talán a ház tűzhelyét jelölheti. A feltehetően nagyméretű házat az LT–D periódus idején használhatták.

#### 5. Balatonmagyaród—Szarkavár

A Kányavár-sziget és a Kiskányavár dülő között északon helyezkedik el az észak–dél irányban elnyúló Szarkavár-sziget. Az egykori Balaton vízával körülvett sziget legmagasabb pontján 1981-ben végeztünk szondázó ásatást, ekkor egy késővaskori objektumot (1. obj.) is feltártunk (4. kép). 1984 nyarán, az erdősav telepítésekor egy újabb késővaskori objektum nyomát (2. obj.) tudtuk megfigyelni.

##### 1. objektum

Erősen lekerekített sarkú, csaknem ovális alaprajzú, földbe mélyített ház. Átmérői: 250x200 cm. Csupán 15–20 cm vastagságú réteg maradt meg a betöltéséből, amely világosszürke, faszénszilánkos volt. Cölöplyukat, padlószintet nem észleltünk. A felszínre került néhány edénytöredék LT–D periódusra keltezhető, besimított díszítésű is van közöttük.

##### 2. objektum

Az előző objektumtól délre, mintegy 40 m-re helyezkedett el a teljesen kiszántott objektum foltja: a szürkésfekete betöltése 350x250 cm kiterjedésű folt, nyugat–kelet hossz tengelyű és csak néhány későkelta-kori cserepet tartalmazott. Egyéb megfigyelésre a nagymértékű bolygatás miatt nem volt lehetőségünk.

#### 6. Garabonc—Ófalu

Balatonmagyaród és Garabonc között, az egykori Balaton öblének közepén egy nagy kiterjedésű sziget helyezkedik el. A terepbejárásokkor inkább a sziget északi felében találtunk késővaskori telepre utaló nyomokat. A lelőhely északnyugati negyedében, egy IX. századi temető feltárásakor került elő két késővaskori ház és egy fazekaskemence (8. kép). A XIX. század közepéig ezen a területen volt a Garabonc falu.

##### 2. objektum (3. kép 1.)

Feltűnően hosszú, földbe mélyített ház. Lekerekített sarkú, téglalap alakú, amelynek foltját már 25–30 cm mélységben meg lehetett figyelni. A ház északi oldala kissé egyenetlen, míg a többi oldal szabályosan, egyenesen fut. Mérete: 610x280 cm, nyugat–kelet hossz tengelyű. Oldalai mindenhol enyhén szélesedőek. Alja csaknem teljesen vízszintes, a padló szintjét a természetes homoktalaj képezte. Középen azonban valamivel keményebb talajt találtunk, itt barnás-sárgás löszös talaj húzódott a padlón. A ház rövidebb oldalainál egy-egy nagyméretű cölöplyukat figyeltünk meg: a nyu-

gati szabályosabb elhelyezkedésű, a keleti csaknem a délkeleti sarokban található. Mindkét cölöplyuk hegyesedő végű, 135 cm mély. A ház gödrét fekete, faszénszilánkos, homokos föld töltötte ki és a kevesebb mennyiségű cserép elsősorban a ház nyugati felében csoportosult. Legnagyobb részük 40–60 cm mélységből került felszínre. A cserépeken kívül még egy nagyobb vassalakat, vas-kés töredéket, csontárat és egy nagyon jó állapotú bronzfibulát találtunk a padlószinten. A leletek alapján a házat az LT—C<sub>2</sub> periódus végén használhatták.

### 3. objektum (3. kép 4.)

A 130 cm átmérőjű kelta fazekaskemence szárnnyilása kelet felé nézett, a 210x170 cm kiterjedésű, lekerekített sarkú, téglalap alakú munkagödörhöz. A munkagödör alja 68–75 cm mélyen volt, benne több cserepet és egy közép—LT vasfibulát találtunk. A kemencét két tüzelőfolyosón keresztül fűtötték, melyek szélessége 42 cm volt. A rostély alatt párhuzamosan futnak és a kemence vége felé keskenyednek el és hajlanak egymás felé. A tüzelőfolyosók széle 5–6 cm vastagságban átégett, a közöttük lévő gerinc 40 cm széles. A rostély 60 cm mélységben került elő, a két tüzelőfolyosó fölött kissé beroggyant. Három, nagyjából szabályos koncentrikus körben voltak elhelyezve rajta az 5–6 cm átmérőjű lyukak. A rostély vastagsága 8 cm, ráhúzódtott a közepén hagyott gerincire is, de természetesen ott nem lyuggatták át. A rostély fölött a betöltés szürkés-fekete, hamus, faszenes volt, közvetlenül a rostélyon több cserepet találtunk, de ezek nem rontott példányok töredékei. A boltozat indítását mintegy 10 cm magasságig körben tudtuk követni. A fazekaskemence az LT—C<sub>2</sub> periódus idején működhetett.

### 4. objektum (3. kép 5.)

Enyhén trapéz alakú, félig földbe mélyített ház. Mérete: 500x340 cm, keleti végén 395 cm-re szélesedik ki. A tetőszerkezetet tartó oszlopokat a ház kelet—nyugati hossz tengelyében, a rövidebb házoldalak közepéből kissé kinyúlva ásták le. A hossz tengelytől északra és délre, a keleti házrészhez tartozóan már egy-egy nagyobb cölöplyuk került elő, melyek között egy 50 cm mélységben jelentkező tűzhelyet találtunk. A házat vöröses, kemény talajba ásták, így nem volt szükség lesárolásra, a kemény altalaj volt a padló. A bejárata a délnyugati saroknál volt, ahol egy 41 cm mélyű lépcsővel érték el a padlószintet. A késővaskori objektumot több helyen újkori bolygatások érték.

A nagyon kevés és a LT—C periódus második felére keltezhető edénytöredékek kívül két orsógombot és néhány vasalás töredékét találtuk az objektumban.

### 7. Hahót—Tsz major

A község déli végével egyvonalban, a Nagyberék árterés részének nyugati partján emelkedő félszigetszerű kiemelkedésen kisebb késővaskori településre utaló nyomokat találtunk 1981. évi terepbejárásunkkor. Az egyik, erősebben kiszántott objektumra rábontottunk és egy késővaskori házat sikerült feltárnunk.

#### 1. objektum (5. kép 5.)

Lekerekített sarkú, szabályos téglalap alakú ház, mérete: 400x300 cm. Pontosan nyugat—kelet hossz tengelyű, a rövidebb oldalaknál egy-egy cölöplyukkal. Ezek betöltése faszénszilánkos volt és kúposan végződtek. Vízszintes padlószintjét nem döngölték le, a természetes löszös talaj képezte az alját. A padlószint 75 cm mélységű volt, de a legtöbb leletanyag 40–60 cm közötti rétegben feküdt. A sok edénytöredéken kívül agyagnehezék, vasfibula töredéke, fenőkövek, orsógomb, vassalokok, grafitos anyagú kis öntőtégelyek töredékei kerültek felszínre az LT—C<sub>2</sub> periódusra keltezhető objektumból.

### 8. Homokkomárom

A községtől délkeletre egy észak—dél irányú dombvonulat húzódik. A domb déli lejtőjén, a Homoki-patak árterétől kb. 35 m-re északra egy edényhez tartozó késővaskori edény peremtöredékeit találtuk 1978. évi terepbejárásunkkor. Más, késővaskori telepre utaló nyomot nem tudunk megfigyelni ekkor. Az edénytöredékek helyén egy kisebb szelvényt (320x155 cm) nyitottunk.

#### 1. objektum (9. kép)

A szelvényben egy tüzelőgödörrel ellátott, agyagból kiépített tűzhelyet találtunk. A tűzhely lekerekített sarkú, nagyjából téglalap alakú, szája nyugat felé nézett. A tűzhely vízszintes tapasztásának szélei csak 3–4 cm-ig húzódtak fel, szinte peremet képezve és eredetileg is ilyen konstrukciójú lehetett. Az így kiképzett, 37 cm mély vízszintes tapasztás egy kör alakú, tölcseres bemélyedést fogott közre, amelynek átmérője 40 cm mélységben 40 cm, 46 cm mélységben pedig 20 cm volt. Alját kissé domborúan alakították ki. Ebben a tölcsereszerű bemélyedésben megtaláltuk annak az edénynek az alsó részét, amelynek peremtöredékeit a szántásban már összegyűjtöttük. A telep elhagyásakor tehát érintetlenül ottmaradt a tűzhelyre tett edény. A tűzhely középső részét ugyancsak tölcseres formában tapasztották az anyatalajig úgy, hogy a bemélyedő tapasztás alá egy homokkővet helyeztek és alatta kör alakú lyukak biztosították a meleg levegő cirkulálását. A tüzelőgödörben nagyon sok faszen, hamu és néhány edénytöredék volt. A cserépek az LT—C<sub>2</sub>/D periódusra keltezhetőek.

### 9. Keszthely—Usztató

A Balaton egykori hévizi öblének keleti partján 1969-ben tártunk fel egy LT—D periódusban használt házat, melyet 1972-ben publikáltunk (HORVÁTH 1972).

### 10. Magyarszentmiklós—Újréti dűlő

1978. évi terepbejárásunkkor a községtől északkeletre, a Kürtösi-patak árterének nyugati szélén, egy félszigetszerű homokdombon egy kisebb LT—D telepet találtunk. A szántás által erősen megbolygatott területen leletmentést végeztünk, amelynek során három kelta települési objektumot tártunk fel. A késővaskori településtől nyugatra, mintegy 150 m-re, a domb legmagasabb pontján néhány kiszántott kelta sír maradványát találtuk a szántásban. A kelta temető területén végzett leletmentésünkkor három csontvázas sírt tudtunk feltárni. A telep és a temető összetartozik és mindkettőt az LT—D periódus idején használták. Munkánkban most csak a telep-feltárást közöljük (10. kép).

#### 1. objektum (11. kép 6.)

A homokos talajban nagyon jól kirajzolódott a lekerekített sarkú, téglalap alakú, 450x350 cm méretű ház faltja. Nyugat—kelet hossz tengelyű, oldalai erősen befelé ívelnek. A nyugati, rövidebb oldalnál egy nagyméretű cölöplyukat találtunk, mely kúposan végződik, 150 cm mély. A keleti oldalon, ennek megfelelőjét nem sikerült megtalálnunk, mivel e részt egy rókaljuk megbolygatta. A ház padlóját lapos homokkövekből alakították ki. A bejáratot jelölheti az a két cölöplyuk, melyet a nyugati házoldalon kívül, az oldaltól 50 cm-re figyeltük meg. A ház fekete betöltéséből nagyon sok lelet került felszínre: jellegzetes LT—D cserepek, köztük egy pecsételt díszítésű is; orsógombok; fenőkövek; vaskés; ötvöskalapács, valószínűleg gyermekjátékként használt, agyagból készített utánzata; több vassalak.

#### 2. objektum (11. kép 5.)

Erősen lekerekített sarkú, félig földbe mélyített ház. Mérete: 420x300 cm, nyugat—kelet hossz tengelyű. Oldalai íveltek és a rövidebb oldalaknál egy-egy cölöplyuk helyezkedett el. A cölöplyukak a természetes homoktalajon lévő, 70 cm mély padlószintnél 20—25 cm-rel mélyebbre nyúltak le és enyhén hegyesedő aljukak. Az épület nyugati oldalán, csaknem az épület hossz tengelyének vonalában egy 85 cm mély cölöplyukat találtunk. Ez a cölöplyuk valószínűsíti, hogy a tetőzet nyugat felé továbbnyúlt és a bejárat is itt lehetett. A ház fekete betöltéséből a következő leleteket említhetjük meg: nagyon jól iszapolt, világosszürke, sárgás, vöröses, grafitos anyagú cserepek; orsógombok, néhány agyagnehezék, vaskapocs, fenőkövek.

### 3. objektum

Ovális alakú, 200x180 cm átmérőjű, teknősaljú gödör. Mélysége 110 cm, az északnyugati részéhez egy bejárat nyoma csatlakozott: 40 cm mélységtől fokozatosan, lejtősen csatlakozott az objektumhoz. Cölöplyukat, vagy tapasztást nem tudtunk megfigyelni, a minden valószínűség szerint veremként használt objektumnál. Szürkésfekete betöltésében a következő leleteket találtuk: a szürke, sárgás, fekete, jól iszapolt anyagú cserepek között egy besimitott díszítésű fültörredék is volt; poncolt díszítésű ezüstkarperec töredéke, orsógomb, agyagnehezék. Az objektum fölött, 35 cm mélyen egy nauheimi típusú bronzfibula került elő.

### 11. Nagykanizsa—Dávid dűlő

Kiskanizsa északi részén helyezkedik el a Dávid dűlő, mely egy észak—dél irányú homokos dombhát. Ez az alacsony dombhát képezi a Kiskanizsa és Sormás között lévő árterés terület keleti határát. A lőtérre vezető úttól északra, közvetlenül a vizenyős rész partján késővaskori települési objektumokat ért el az eke. Leletmentésünk 1978-ban végeztük.

A szántásban 11 világosan kirajzolódó települési objektumot lehetett megfigyelni, amelyeket térfépen jelöltünk (12. kép). Mindegyik elszíneződésre rábontottunk, de csupán négy esetben találtuk meg a földbe mélyített házak alapját. A többi foltnál csak azt rögzíthettük, hogy melyik részen lehetett a késővaskori épület, mivel ezeket a szántás teljesen megsemmisítette. A házak szép sorban követték a vizenyős részt, három azonban valamivel távolabb volt a parttól.

A településen belüli rendszerre utaló adatokon kívül külön jelentősége ennek a lelőhelynek, hogy Dél-Zalában a legkorábbi (LT—B<sub>2</sub>/C<sub>1</sub>) késővaskori település.

#### 1. objektum (11. kép 1.)

Kissé szabálytalan, lekerekített sarkú, téglalap alakú, földbe mélyített ház. Mérete: 305x200 cm. A ház alja kissé volt csak lejárva, oldalfalai csaknem függőlegesek voltak. A homokos talajba ásott gödrében egy-egy cölöplyukat találtunk a rövidebb nyugati és keleti oldalnál. A nyugati szabálytalan elhelyezkedésű, csaknem a délnyugati saroknál helyezkedett el. A ház feketés kitöltésű gödréből nagyon sok edénytörredék került felszínre. Ezek közül említésre méltók: egy korongolatlan „koravaskori” jellegű fazék; korongolatlan csuprok; több, pecsételt díszű töredék; grafitos anyagú, féssűs díszű töredékek. A cserepeken kívül vasfibula, vasár, orsógombok, fenőkövek töredékei kerültek napvilágra.

#### 2. objektum (11. kép 3.)

Az eke erősen megbolygatta a szabályos téglalap alakú, földbe mélyített lakóház gödrét. Mére-

te: 290x240 cm, vízszintes alja 70 cm mélységű volt. Az objektumnál cölöplyukat nem találtunk. A ház déli oldalának közepén egy 90x75 cm nagyságú kemence tapasztásának töredékei feküdtek. A kemence eredetileg búbos tetejű lehetett, mivel az aljtapsztás fölött előkerültek a beszakadt tető darabjai. A ház bejárata a keleti oldalon volt, ahol a bejárat fokozatosan ereszkedett le a természetes homoktalajból összetevődő, enyhén lejárt padlószintig. Ebben az objektumban sokkal kevesebb cserepet találtunk és ezek nagy része grafitos csuprokból származnak.

### 3. objektum (11. kép 2.)

Nagyobb méretű, lekerekített sarkú, téglalap alakú, földbe mélyített ház. Mérete: 340x265 cm, vízszintes, homokos alja 85 cm mélységben volt, oldalfalai 65 cm mélységben 20 cm-rel szűkebb területet öleltek körül, mint a szántás alatt közvetlenül megfigyelt elszíneződés. Rövidebb oldalainak közepén egy-egy vízszintes aljú, 125 és 130 cm mélységig lenyúló cölöplyukat találtunk. Feketés betöltésében nagyon sok edénytöredék hevert, közöttük pecsételt díszű is. Több cserép korongolatlan csuporhoz tartozik. A cserepeken kívül csupán néhány vassalakat gyűjtöttünk be.

### 4. objektum (11. kép 4.)

A lekerekített sarkú, téglalap alakú, földbe mélyített ház mérete: 280x230 cm, vízszintes aljának mélysége 60 cm. A ház bejárata az északkeleti sarokban volt. Az objektum közepén egy 90 cm mélységű, vízszintes aljú, nyugati oldalának közepén pedig egymást átvágó két cölöplyukat figyeltünk meg. Az utóbbi megfigyelés alapján a tetőtartó cölöpöket legalább egyszer kicserélték. Az egyik cölöplyuk 70 cm, az ezt vágó cölöplyuk 110 cm mélységű. A kevés korongolatlan és korongolt edénytöredék mellett két fenékö töredéke volt a betöltésben.

### 12. Nagykanizsa—Inkey kápolná

A szántás által erősen megbolygatott, 400x250 cm méretű, téglalap alakú, LT—C periódusra keltezhető házat 1983-ban publikáltuk (HORVÁTH 1983, 15.).

### 13. Nagykanizsa—Katonatemető

Az LT—C periódus közepén használt lakóház ásatásának eredményeit 1978-ban tettük közzé (HORVÁTH 1978).

### 14. Sármellék—Egenföld

A római kori, bennszülött kelta telep két házmaradványának és két hulladékgödrének feltárásáról már korábban beszámoltunk (HORVÁTH 1978, 5. kép; KELTA CORPUS, 125.).

### 15. Sormás—Hosszúdülő

1976 tavaszán egy IV. századi római téglasír leletmentésekor két LT—D kori sekély gödröt is feltártunk. Az egymás mellett lévő kis gödrök oválisak, rendeltetésüket nem tudjuk. A néhány korhatározó, korongolt és korongolatlan cserépen kívül egy üvegsalak is felszínre került a gödrökből.

## III. Késővaskori ház- és településtípusok Dél-Zalában

A Dél-Zalában feltárt késővaskori épületek között nincs földfelszíni építmény, mindegyik földbe mélyített volt. Az épület-típusok osztályozásánál alapvetően abból kellene kiindulnunk, hogy milyen mélységre ásták és milyen formára alakították ki az épületeket. Az első kritériumot, véleményünk szerint, nem vehetjük figyelembe, mivel az erős erózió miatt hamis adatokból indulnánk ki és nem tudnánk eldönteni, hogy „Grubenhütte”, vagy „Halbgrubenhütte” az építmény. Az osztályozásnál, a formáknál pedig megállapíthatjuk, hogy az egyik szabályosabb téglalap alakú, a másik erősebben lekerekített sarkú téglalap alakú, de egy kivételtől (5. kép 2.) eltekintve mindegyik épület alapvetően téglalap alakú. Ezért a típusokat a konstrukció alapján osztályozzuk:

1. A legegyszerűbb típus a cölöplyuk nélküli építmény, területünkön öt alkalommal találtunk ilyen (5. kép 1., 11. kép 3., Balatonmagyaród—Kiskányavár 4. obj., Balatonmagyaród—Szarkavár 1. obj., HORVÁTH 1983, 15.).

A szabálytalan alaprajzú, 5. kép 2. alatt bemutatott háznál sem találtunk cölöplyukat. Erre az egyszerű típusra több példát említhetünk (GOLDMAN 1971, 2/b. á.; WALDHAUSER 1977, 3. á. 5—6.; KUZMOVÁ 1980, 2. á. 1, 8.) és az egész késővaskor alatt, egy településen belül is, más típusokkal együtt fordul elő.

2. a. A leggyakrabban előkerülő típus a rövidebb oldalakon egy-egy cölöppel ellátott ház. Dél-Zalában 13 esetben tártunk fel ilyen konstrukciójú építményt (3. kép 1—2.; 5. kép 3,5.; 7. kép 1, 3—4.; 11. kép 1—2.; HORVÁTH 1972; HORVÁTH 1978; KELTA CORPUS, 125.). Nem véletlen, hogy ez a forma a leggyakoribb nálunk is a késővaskorban, hiszen a Kárpát-medence más részein is hasonló a helyzet (PATAY 1959, 44; NOVÁKI 1961, 251; PUSZTAI 1967, 3. á.; BÓNIS 1969, 207; KUZMOVÁ 1980, 339.). Ez a típus a római korban is a legáltalánosabb a falusias jellegű településeken (KOCZTUR 1972, 53.).

2. b. Tulajdonképpen a két cölöppel ellátott konstrukciójú típus egyik változata az, hogy az épületen kívül is helyeztek el cölöpöt, vagy cölöpöket a hossz tengely vonalában, s ezek alapján feltételezhetjük, hogy a külső cölöpök a bejárat fölé is kihúzódtak a tetőt tarthatták. Két épületnél tapasztaltuk ezt (11. kép 5—6.) és mindkettő

ugyanarról a lelőhelyről származik, LT—D korúak. Csupán egy LT—A periódusú példát tudunk erre említeni, Radovesice-ből (WALDHAUSER 1977., 8. á.).

2. c. A következő altípusként osztályozhatjuk a rövidebb oldalakon egy-egy cölöppel rendelkező épületeket, melyek közepén a hossz tengelyre merőlegesen is találtunk néhány cölöplyukat. Két lelőhelyen került elő ilyen konstrukciójú építmény (3. kép 5.; 7. kép 2.), habár az utóbbinál csak sejtethetjük ezt a rendszert, a részleges feltárása miatt. Az egyiket a LT—C<sub>2</sub>, a másikat a LT—D periódusra keltezzük. A cölöpök alapján felvetődhet a kérdés, hogy kétoszlatú épületről van-e szó, vagy csupán a szelemenre merőleges tetőszerkezet alátámasztására szolgáltak? Az utóbbit tartjuk a valószínűnek. Az altípus legjobb analógiáját Szlovákiából, Cataj-ból ismerjük (KUZMOVÁ 1980., 3. á. 7.), de az i. u. II. századi példái is vannak Pannóniából (KOCZTUR 1972., 10., 16. ház).

3. Külön típust képvisel az a két ház, melynek oldalain több cölöp helyezkedett el nagyjából szabályos sorban, a valószínűleg vesszőfonatos oldalfalra utaló árokkal (3. kép 5.; 5. kép 4.). A felmenő falu épületek LT—C korúak. A késővaskorból egyelőre pontos analógiáját nem ismerjük ennek a típusnak. A római kori táci és adonyi házak ugyan hasonló cölöpszerkezetűek, de ezeknél csupán a cölöplyukakat lehetett megfigyelni, a gödör nélkül (KOCZTUR 1972., 7. ház, további párhuzamokkal). A Dunaujvárosban feltárt kisméretű avar házat (BÓNA 1973., 28—29.) és az orosházi Árpád-kori házat (MÉRI 1964., 3. kép) sorolhatnánk fel analógiaként, de ezek időben nagyon messze esnek a késővaskortól.

Összefoglalva megállapíthatjuk, hogy a különböző háztípusok egy településen belül is váltakoznak, azonos időszakon belül. Ezek után az a kérdés, hogy a különböző konstrukció esetleg funkcionális különbséget jelent? Nagyon nehéz ezt a kérdést eldönteni. Az épület használati módjára egyértelműen — a felépítés módján kívül — az épületen belüli objektumok, tárgyak utalhatnak, vagy az építmény teljesen speciális kiképzése. A választást az is nehezíti, hogy a házakban talált leletanyag nem minden esetben tükrözi a ház funkcióját, hisz a ház felhagyásakor beszórhatnak más hulladékanyagot is, mint ami a házban zajló élet velejárója volt. Ennek ellenére természetesen a különböző leletek nagyon jó adatokat szolgáltathatnak egy telep életére.

A Dél-Zalában feltárt 28 ház közül 6 esetben találtunk épületen belüli tűzhelyet, vagy kemencét. Ezeket valószínűleg lakóházaként használhatták. A padlószint mindegyiknél vagy erősen lejárta, vagy ledöngölt volt. Azoknál az épületeknél viszont, ahol nem találtunk tűzhelyet, vagy kemencét elképzelhető, hogy nyáron lehettek haszná-

latban, esetleg a hidegebb időszakban forró kövekkel biztosították a ház melegét. Mindezek csupán logikai feltevések és sajnos jelenleg még nem tudjuk egyértelműen eldönteni, hogy kimondottan lakóházaként, műhelyként stb, használhattak egy-egy épületet.

Egyetérthetünk Bóna Istvánnal, aki a Közép- és Kelet-Európa földbeásott házaival kapcsolatban megjegyzi, hogy ezeket a kutatás sokszor „etnikus jelzőkkel” ruhazza fel, pedig a lényeges összefüggés a „klímaviszonyoktól meghatározott hasonló életfeltételekben keresendő” (BÓNA 1973., 66—67.) A késő-vaskort megelőző időszak klímájának hidegebbre való fordulásával az ember kénytelen volt melegebb hajlékot készíteni magának és ennek kivitelezése elsősorban az adott földrajzi környezettől függött (HORVÁTH 1972., 88.). Dél-Zalában — a Kárpát-medence többi részéhez hasonlóan — elsősorban a fa jelentette a legfontosabb építési anyagot.

A Dél-Zalában talált késővaskori települések kivétel nélkül a folyómenti partokon helyezkednek el homokos, löszös, néha agyagos talajon, melyek a földművelésre és az állattenyésztésre egyaránt alkalmasak voltak. A késővaskori nyílt telepek Európa-szerte hasonló jellegűek voltak és a települések hálózata elsősorban a kisebb falvakból, majorságokból tevődött össze (PETRES 1971., 133.). A településszerkezetre nagyon jó adatokat szolgáltatott a Balatonmagyaród—Kiskányavár (6. kép) és a Nagykanizsa—Dávid dülő (12. kép) lelőhelyeken végzett ásások. Mindkét lelőhelyen a házak szinte sorban követik a homokos dombon a vízjárta partot. A többi lelőhelyen ilyen megfigyelésre nem nyílt lehetőség, a kisebb terület érintő feltárás miatt. Ha feltételezzük, hogy a Nagykanizsa—Dávid dülőben megfigyelt 11 lakóház (?) egyidejű és családonként 4—5 főt számítottunk, akkor a kis település lélekszáma nagyjából 50 lehetett. Ez pedig arányban áll a kis sírszámú kelta temetőkkal.

Korábban említettük, hogy ezek a kis települések, a kutatók egybehangzó véleménye alapján, nagyrészt mezőgazdasági jellegűek, kiegészítve az állattenyésztéssel (PETRES 1971., 133.; SZABÓ 1971., 34.). E tevékenységekre utaló számos adaton kívül nagyon jelentős lehetett a háziipari, kézművesipari munka is. A házakból felszínre került leletek egyértelműen bizonyítják, hogy ezeken a telepeken számos, ún. „kiegészítő” tevékenységet is folytattak: szinte mindegyik házból került elő a szövés-fonásra utaló lelet; a vas megmunkálására 11 objektumnál találtunk nyomot, míg a bronzművészetre 3 helyen; a fazekas mesterség kétségtelen bizonyítéka a Garabonc—Ófaluban talált fazekaskemence és a két másik lelőhelyen előkerült rostélydarab, valamint a balatonmagyaród—kiskányavári lelőhely grafittömbjét is ideszámíthat-



jük. E sokoldalú tevékenység más területeken is jelentkezik (PETRES 1971., 133—135.) és szinte azt kell mondanunk, hogy ezek a települések „ön-ellátóak” voltak.

Dél-Zalában a késővaskorból magaslati, erődített települést nem ismerünk, kizárólag nyílt telepeket találtunk.

#### IV. Összefoglalás

Dél-Zala késővaskori nyílt településeinek vizsgálatánál elengedhetetlen, hogy néhány szót említsünk a területen feltárt kelta temetőkről, ahová e telepek lakói temetkeztek. A rezi, a magyarszerdahelyi és a miklósfai temetők közül a miklósfai a legfiatalabb (Lásd: KELTA CORPUS; HORVÁTH 1979.). Feltűnő, hogy mindegyik temető használatára a LT—C<sub>2</sub> végén fejeződik be. Korábban a magyarszerdahelyi temetővel kapcsolatban azt írtuk, hogy a temető elhagyását esetleg összekapcsolhatnánk a II. század utolsó harmadában lezajló kimber vándorlással (HORVÁTH 1979., 65.). Ezt az óvatos fogalmazást annál is inkább tettük, mivel a temetők megszűnésének magyarázatára egy valószínűbb verzió kínálkozik. Franciaországtól Szlovákiáig általános az, hogy a temetők nagy többsége a közép LT végén megszűnik. A legtöbb kutató ezt egy mélyreható gazdasági—társadalmi változásra vezeti vissza (KRÄMER 1962., 307.; WALDHAUSER 1974., 241.; PAULI 1980., 36.). Nem véletlen, hogy az oppidumok, az erődített magaslati telepek — a törzsi és gazdasági központ szerepével — kialakulása, a pénzverés megindulása éppen az előző periódus temetőinek megszűnésével esik egybe (BENADIK 1977., 27.).

A fenti megállapítások Délnyugat-Dunántúlra is érvényesek lehetnek, azonban így látszólagos elmentmondás adódhat. Tudniillik, ha az általános helyzetet — a LT—C végén megszűnő temetők és a kialakuló központok közötti kapcsolat — szorosabban vizsgált területünkre akarjuk elfogadtatni, akkor joggal vetődik fel a kérdés, hogy területünkön hol vannak az oppidumok, vagy a magaslati telepek? Az egyik magyarázat az lehetne, hogy a korábbi kutatatlanság miatt nincs tudomásunk ilyen központról. Az utóbbi évek intenzív munkája azonban mindenképpen szolgáltatott volna adatokat erre vonatkozóan. Egyedül a Zalaszentiván—Kisfaludihegy lelőhely jöhetne számításba, ahol egy korábbi földvárát a kelták is valószínűleg felhasználták (KELTA CORPUS, 132.). Ez a lelőhely azonban semmiképpen sem hasonlítható pl. a szalacsikai, vagy a regölyi magaslati telepekhez. Dél-Zalában a jelenleg ismert 53 késővaskori le-

lőhely közül 16 lelőhely sorolható a korszak utolsó periódusába (HORVÁTH 1979., 95—96.), tehát az erődített telep, vagy esetleg oppidum hiánya ellenére számos LT—D kori teleppel és temetővel számolhatunk területünkön.

A Dunántúl keleti és nyugati felét összehasonlítva, a késővaskor utolsó századában egyértelműen a keleti terület az, ahol ez a társadalmi—gazdasági változás sokkal szembetűnőbben jelentkezik a régészeti anyagban. Ha ennek a változásnak egyik ismervét, a kelta pénzverést vesszük vizsgálat alá, akkor egy újabb szemponttal bővíthetjük eddigi ismereteinket. Amennyiben igaz, hogy egy bizonyos típusú pénzt nagyrészt az azt verő törzs szállásterületén belül használták, úgy azok lelőhelyei nagyvonalakban körülhatárolhatják a törzsek területét (KERÉNYI 1953—54., 4.; KERÉNYI 1959—60., 5.). Figyelemre méltó, hogy Délnyugat-Dunántúlon eddig nem került elő kelta pénz, holott a Kárpát-medence többi részén eléggé sűrűn előfordul (PINK 1939., Lelelőhelyterkép). Ebből az következik, hogy területünkön olyan lakosság élt az i. e. I. században, amelyik nem vert pénzt és a szomszédos területek pénzei sem fordultak meg kezükben. Ez a negatívum mindenképpen egy társadalmi—gazdasági fejlődésben elmaradottabb területet és talán törzset sejtet. A Nyugat-Dunántúlon a legdélibb pénzlelőhely a Rába melletti Körmen (PINK 1939., 102.) és délen csak a Drávától délebbre fordulnak elő pénzek (MÓCSY 1974., 30.). A pénzek hiánya területünkön többféleképpen magyarázható: 1. Amennyiben Délnyugat-Dunántúl még a boi hatalmi szférába tartozott az i. e. I. században, úgy ez a kapcsolat nem jelentette a boi pénzverés jelentkezését ezen a részen. Így a feltételezett hatalmi csoportosulás minősége a boi szférán belül változó volt. 2. Délnyugat-Dunántúl már nem tartozott a boiok területéhez. Ebben az esetben egy társadalmi—gazdasági szempontból elmaradottabb törzset (?) tétélezhetünk fel itt. A Rába, a Balaton és a Mura által körülhatárolt területre jellemző a kelta pénzek hiánya és ha feltételezésünk igaz, akkor e törzs (?) szállásterülete is ez.

Ilyen megközelítés után úgy foglалhatjuk össze a Dél-Zalában feltárt, nyílt késővaskori településekhez tartozó házak feltárási eredményeit, hogy a területünkre kizárólagosan ez a településtípus volt a jellemző, a települések lakói valamilyen elmaradottabb társadalmi—gazdasági körülmények között éltek, mint a környező területek és fő tevékenységük a földművelésen és az állattenyésztésen kívül megmaradt a háziipari és kézművesipari szinten.

## IRODALOMJEGYZÉK

- BENADIK 1977 = B. Benadik, Zur Datierung des jüngsten Horizontes der keltischen Flachgräberfelder im mittleren Donaugebiet. In: Symposion Ausklang der Latène-Zivilization... Bratislava.
- BÓNA 1973 = Bóna I., VII. századi avar települések és Árpád-kori magyar falu Dunaújvárosban. Font. Arch. Hung.
- BÓNIS 1969 = É. B. Bónis, Die spätkeltische Siedlung Gellérthegy—Tabán in Budapest. AH 47., Budapest.
- GOLDMAN 1971 = Goldman Gy., Késő La Tène-kori település Csongrád határában. MFME 1971/2., 53—61.
- HORVÁTH 1972 = Horváth L., Későkeltakori lakóház leletmentése Keszthely—Usztatón. VMMK 11., 85—88.
- HORVÁTH 1978 = Horváth L., Késővaskori lakóház Nagykanizsán. Zalai Gyűjtemény 8., 11—21.
- HORVÁTH 1979 = Horváth L., A magyarszerdahelyi kelta és római temető. Zalai Gyűjtemény 14.
- HORVÁTH 1983 = Horváth L., Előzetes jelentés a Nagykanizsa—Inkey sírkápolna melletti leltérhely feltárásáról. Zalai Gyűjtemény 18., 7—25.
- JEREM 1975 = Jerem E., Vaskori kutatások a Dél-Dunántúlon. SMMK 2., 269—274.
- KELTA CORPUS = L. Horváth, The surroundings of Keszthely. In: Corpus of celtic finds in Hungary. Transdanubia 1. 1987., 63—139.
- KERÉNYI 1953—54 = Kerényi A., A dunántúli barbárpénzeink egyik csoportja. NK 52—53., 3—4.
- KERÉNYI 1959—60 = Kerényi A., Sztálinvárosi kelta éremlelet. NK 58—59., 3—6.
- KOCZTUR 1972 = Kocztur É., Újabb adatok Gorsium őslakosságának háztípusaihoz. Folia Arch. 23., 43—58.
- KRÄMER 1962 = W. Krämer, Manching II. Germania 40., 293—317.
- KUZMOVÁ 1980 = K. Kuzmová, Nížinné sídliska z neskorej doby Laténskej v Strednom Podunajsku. Slov. Arch. 28., 313—340.
- MÉRI 1964 = Méri I., Árpád-kori népi építkezésünk feltárt emlékei Orosháza határában. Rég. Füz. Ser. II. 12.
- MÓCSY 1974 = Mócsy A., Pannónia a korai császárság idején. 1., Budapest.
- NOVÁKI 1961 = Nováki Gy., Későkeltakori lakóházak Ivánban. Soproni Szemle 15., 247—251.
- PATAY 1959 = Patay P., Késővaskori ház Acsán. Folia Arch. 11., 39—44.
- PAULI 1980 = L. Pauli, Die Herkunft der Kelten. In: Die Kelten in Mitteleuropa. Salzburg, 16—24.
- PETRES 1971 = Petres É., A kelták Fejér megyében. Fejér megye története I., 3. Székesfehérvár.
- PINK 1939 = K. Pink, Die Münzprägung der Ostkelten und ihrer Nachbarn. Diss. Pann. Ser. I. No. 15.
- PUSZTAI 1967 = Pusztai R., Késővaskori házak Lébényben. Arrabona 9., 5—11.
- SZABÓ 1971 = Szabó M., A kelták nyomában Magyarországon. Hereditas, Budapest.
- WALDHAUSER 1974 = J. Waldhauser, Die keltische Viereckschanzen in Böhmen. In: The Celts in Central Europe. Székesfehérvár, 235—241.
- WALDHAUSER 1977 = J. Waldhauser, Keltké sídliště u Radovesic v severozápadních Čechách. Arch. Roz. 29., 144—177.

## Späteisenzeitliche Haus- und Siedlungstypen auf dem südlichen Teil des Komitates Zala

### Auszug

Die Späteisenzeit-Forschung bleibt hauptsächlich die Freilegung der Siedlungen schuldig. Die Forscher interessieren sich zweifellos eher für die Ausgrabung der Gräberfelder, aber wir haben auch einen ziemlich großen Rückstand in dieser Hinsicht im Vergleich zu den benachbarten Ländern. Zur Abstellung dieser Mängel planten wir 1978 die intensive Untersuchung der späteisenzeitlichen Siedlungen. Zuerst wuchs die Zahl der freigelegten späteisenzeitlichen Häuser durch die Rettungsgrabungen, die nach den archäologischen Geländebegehungen durchgeführt wurden. Seit 1980 boten aber die Ausgrabungen am Klein-Plattensee Möglichkeiten, die späteisenzeitlichen Siedlungen gründlicher kennenzulernen. Dementsprechend konzentrierten sich die späteisenzeitlichen Siedlungsfreilegungen in der unmittelbaren Umgebung von Nagykanizsa und auf dem Gebiet des Klein-Plattensees.

In der vorliegenden Arbeit behandeln wir — auch die früher schon publizierten Häuser einbegriffen — Ausgrabungen von 15 Fundorten. Die Zahl der freigelegten späteisenzeitlichen Häuser liegt dadurch auf dem südlichen Teil des Komitates Zala bei 28. Das wird durch die Beschreibung eines Töpferofens, einer Feuerstelle und einer Grube ergänzt.

Die im Laufe der Siedlungsfreilegungen vorgekommenen Funde können in fast alle Perioden der Späteisenzeit datiert werden: die frühesten Funde stammen aus der LT—B<sub>2</sub>/C<sub>1</sub>—Periode (Nagykanizsa—Dávid—Flur), während die spätesten den Zeitabschnitt nach der römischen Eroberung (Sármellék—Egenföld, Bala-tongyörök—Kövesmező) vertreten.

Das im Laufe der Ausgrabungen freigelegte Fundmaterial wird in dieser Arbeit nicht behandelt, weil alle, seit 1975 zum Vorschein gekommenen, späteisenzeitlichen Funde in einer später zu erscheinenden Studie bearbeitet werden. Die bis 1975 gefundenen späteisenzeitlichen Funde wurden in dem Keltischen Korpus veröffentlicht.

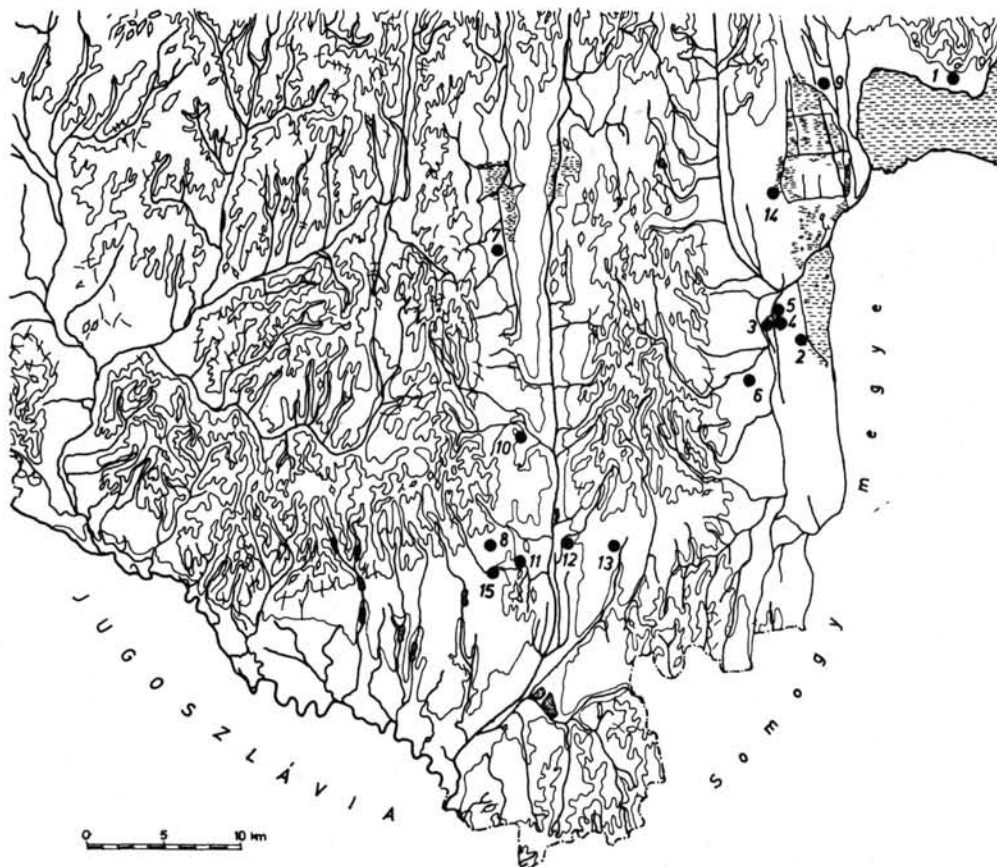
Nach der Einleitung werden die Ergebnisse der, auf dem südlichen Teil des Komitates Zala durchgeführten späteisenzeitlichen Siedlungsfreilegungen in alphabetischer Reihenfolge besprochen, dann folgt die Zusammenfassung der Haus- und Siedlungstypen. In dem letzten Kapitel werden die sich aus den Angaben ergebenden Ergebnisse summiert.

Unter den späteisenzeitlichen Gebäuden, die auf dem südlichen Teil des Komitates freigelegt wurden, gibt es keine, auf der Oberfläche gebauten Bauobjekte — alle wurden in die Erde eingetieft. Aufgrund der Kon-

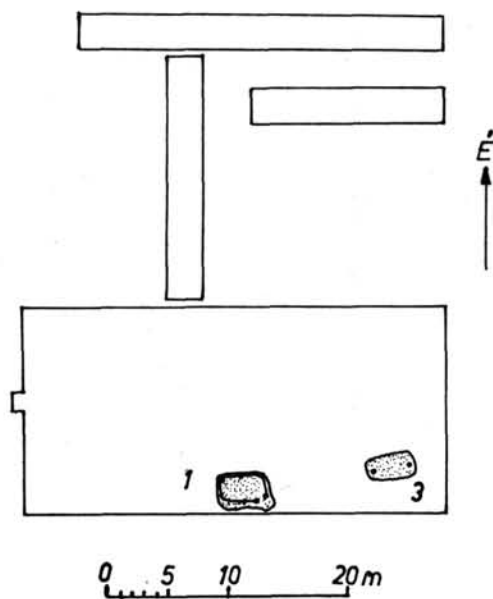
struktion können folgende Typen abgeordnet werden: 1. Bauten ohne Pfostenlöcher; 2. a) An den kürzeren Seiten der Häuser befindet sich je ein Pfostenloch. Auch auf dem behandelten Gebiet ist dieser der häufigste Typ; 2. b) Variation des vorigen Typs: auch außerhalb des Gebäudes findet man zu dem Haus gehörende Pfostenlöcher; 2. c) In der Längsachse befindet sich je ein Pfostenloch, aber es gibt auch noch in der Mitte des Hauses einige Pfostenlöcher; 3. Zwei Häuser, an deren Seiten mehrere Pfosten standen, vertreten einen Sondertyp. Die Gräben deuten auf Flechtwerk bestehende Seitenwände an.

Zusammenfassend ist festzustellen, daß die verschiedenen Haustypen auch innerhalb einer Siedlung in dem gleichen Zeitabschnitt wechseln. Die Funktion der Häuser ist leider noch nicht in jedem Fall bestimmbar, aber der Großteil funktionierte zweifellos als Wohnhaus. Die Siedlungen liegen ausnahmslos auf Hängen längs der Flüsse, wo der Boden sandig, lößig, selten lehmig, also zum Ackerbau und zur Viehzucht gleichermaßen geeignet ist. Die späteisenzeitlichen offenen Siedlungen waren in ganz Europa von ähnlichem Charakter und das Netz der Siedlungen setzte sich in erster Linie aus kleineren Dörfern und Meierhöfen zusammen. Außer des Ackerbaues und der Viehzucht könnten auch das Hausgewerbe und Handwerk, deren Spuren fast überall aufzufinden sind, ziemlich bedeutend gewesen sein. Auf dem südlichen Teil des Komitates Zala sind späteisenzeitliche befestigte Höhensiedlungen nicht bekannt; ausschließlich offene Siedlungen kommen hier vor. Diese Siedlungen waren aber „autarkisch“.

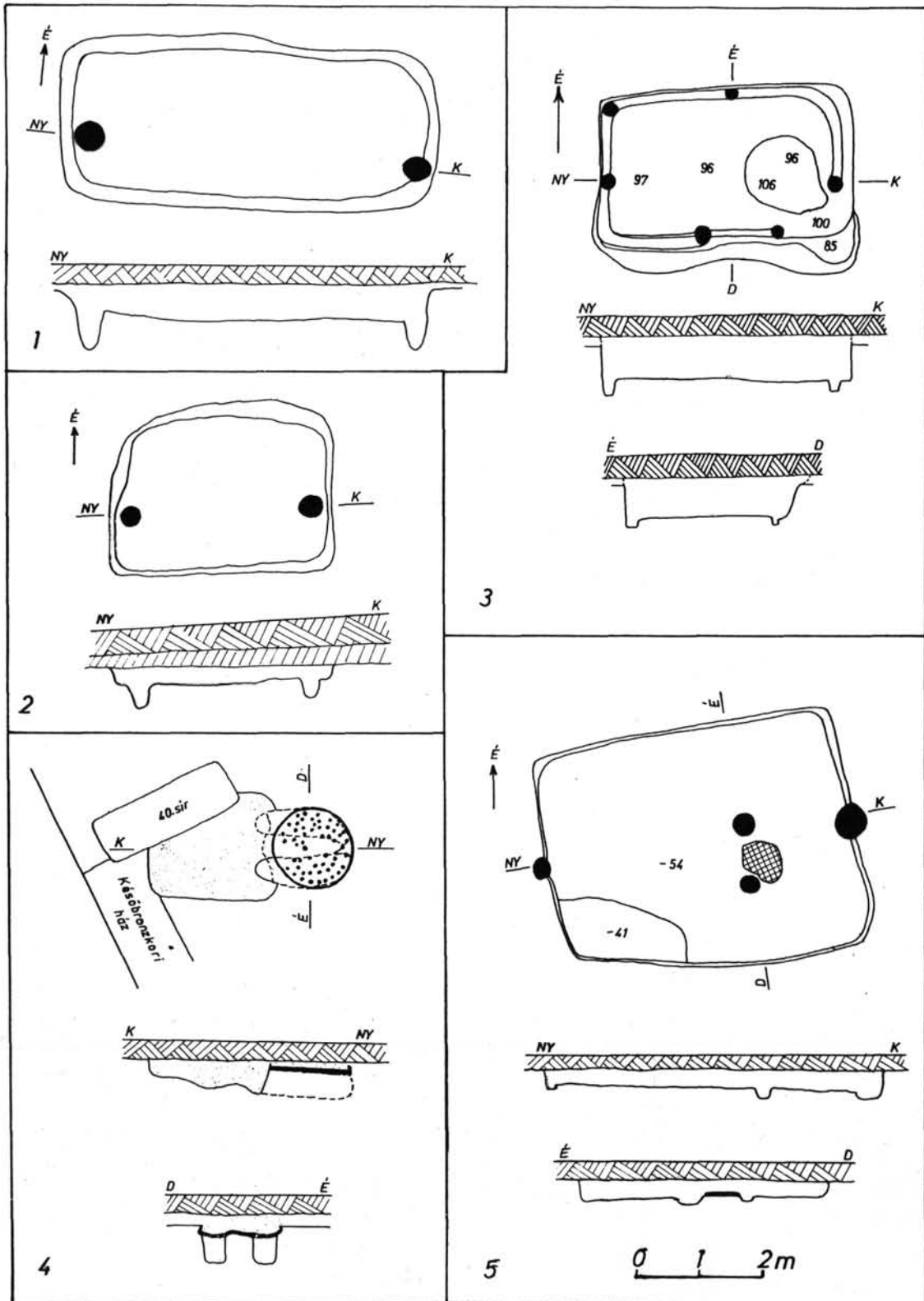
Auf unserem Gebiet kann man die, für das letzte Jahrhundert der Späteisenzeit charakteristische wirtschaftlich-gesellschaftliche Entwicklung, für die sonst die Herausbildung von Stammes- und Industriezentren kennzeichnend ist, verfolgen. Auf dem südlichen Teil des Komitates Zala fehlen z. B. die keltischen Münzen völlig. Nach dieser Annäherung können die Ausgrabungsergebnisse der, auf dem südlichen Teil des Komitates Zala freigelegten, offenen, späteisenzeitlichen Siedlungen folgendermaßen zusammengefaßt werden: für unser Gebiet war dieser Siedlungstyp ausschließlich charakteristisch; die Bewohner der einzelnen Siedlungen lebten unter zurückgebliebenen gesellschaftlich-wirtschaftlichen Umständen als die der benachbarten Gebiete; außer des Ackerbaus und der Viehzucht beschäftigten sie sich auch mit Hausgewerbe und Handwerk.



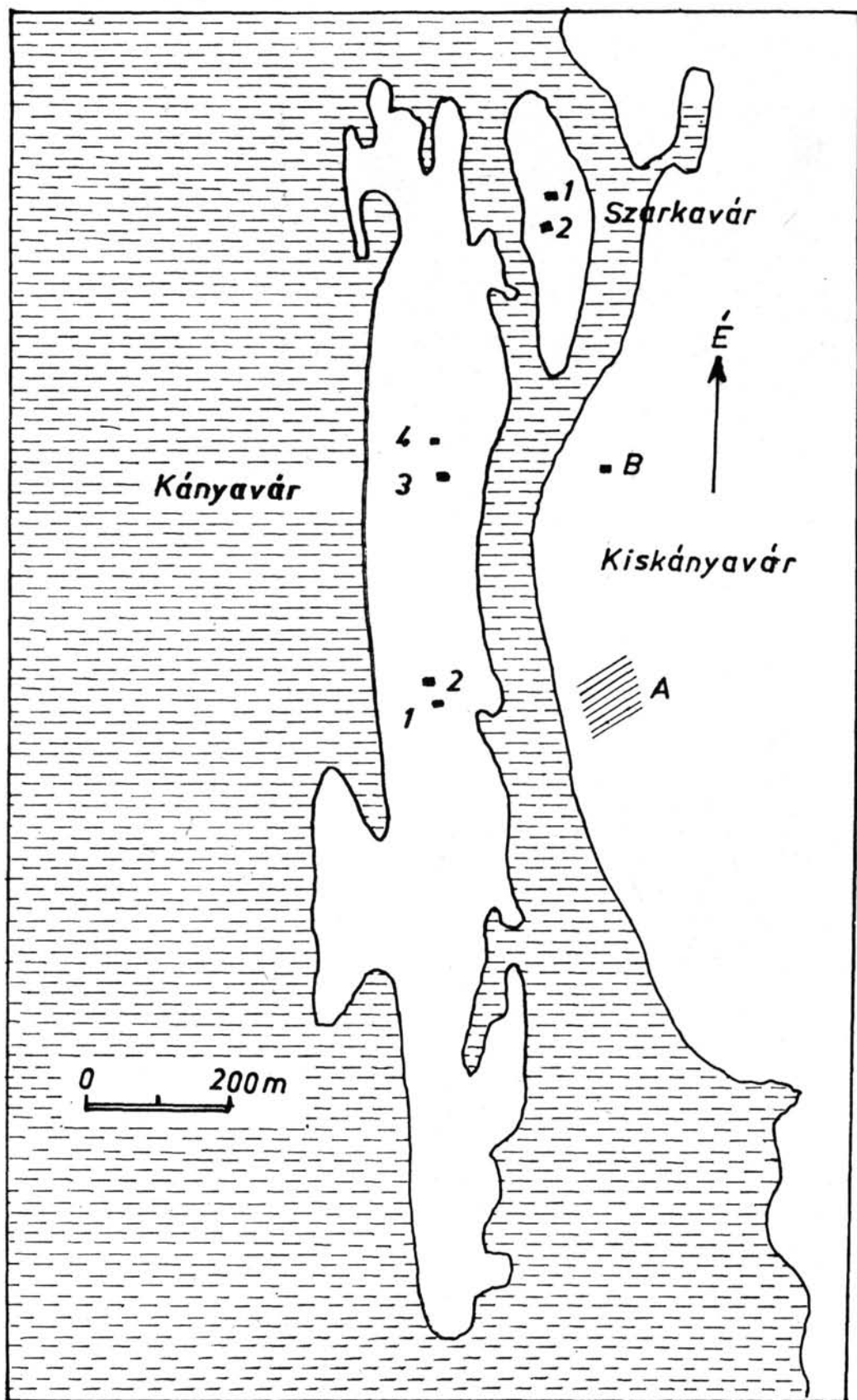
1. kép: Késővaszkori település-feltárások Dél-Zalában.  
(A lelőhelyek sorszáma megegyezik a leírásban szereplőkkel.)



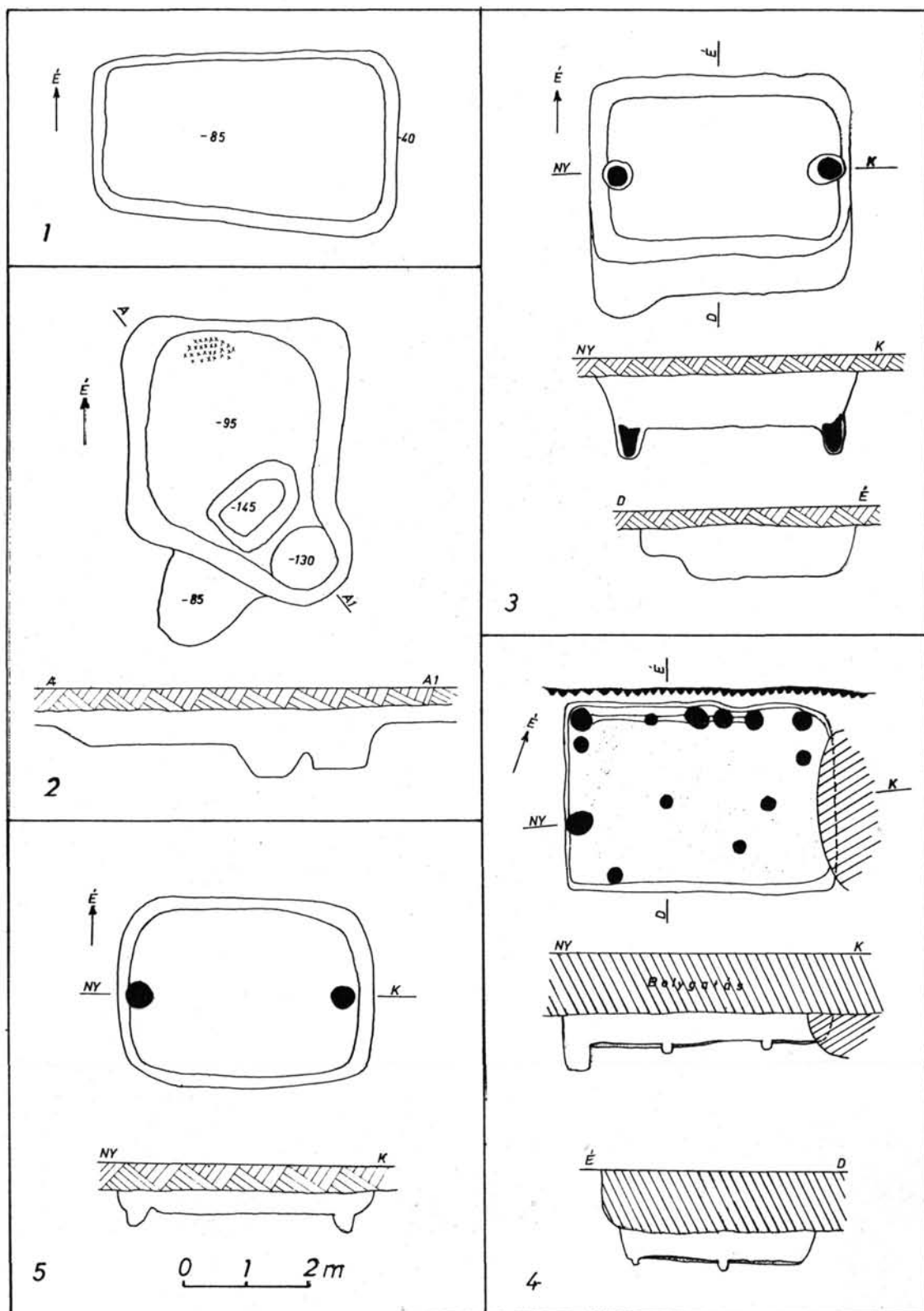
2. kép: Balatonmagyaród—Homoki dűlő



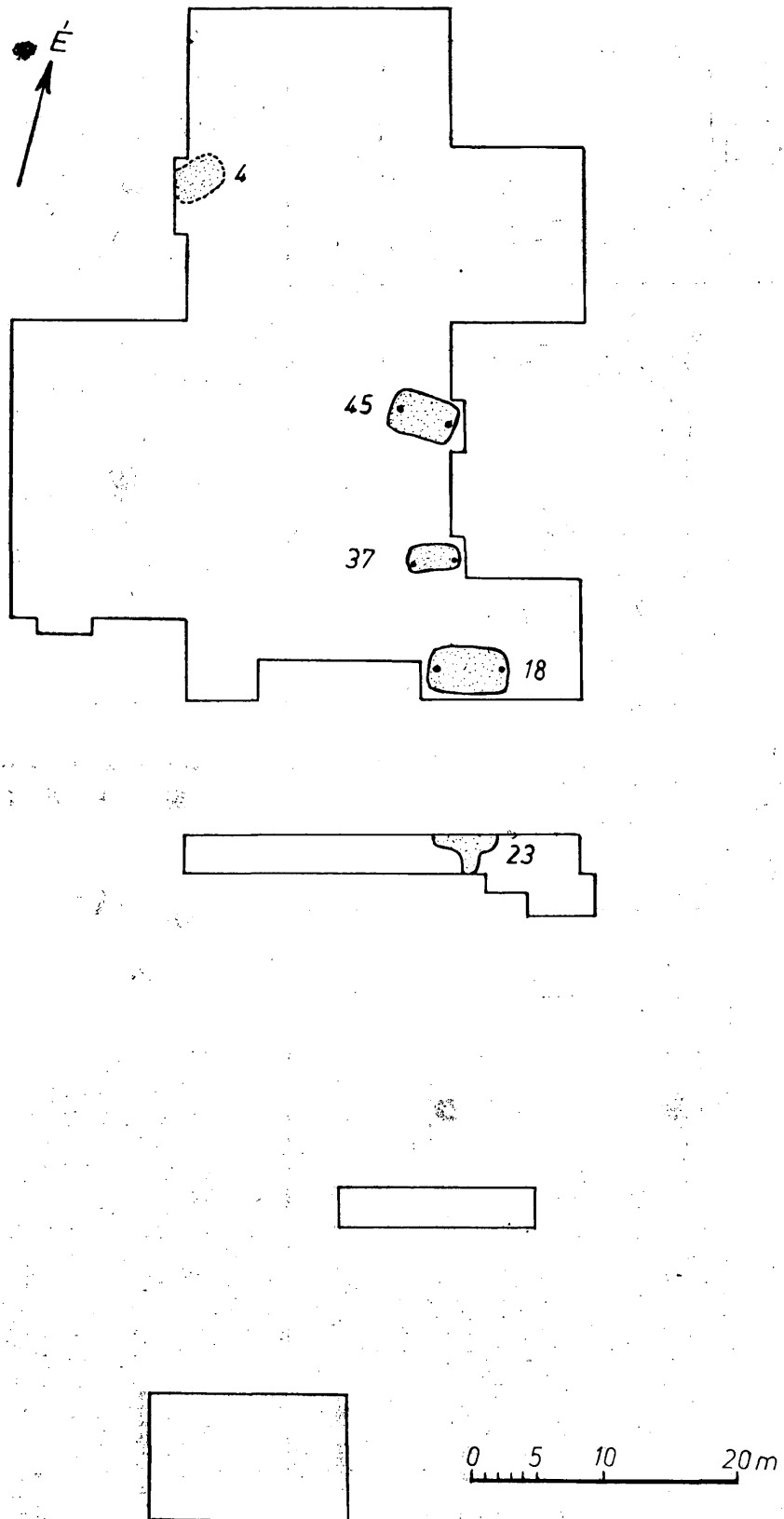
3. kép: 1: Garabonc—Ófalu, 2. obj.; 2: Balatonmagyaród—Homoki dűlő, 3. obj.; 3: Balatonmagyaród—Homoki dűlő, 1. obj.; 4: Garabonc—Ófalu, 3. obj.; 5: Garabonc—Ófalu, 4. obj.



4. kép: Balatonmagyaród—Kányavár—Kiskányavár—Szarkavár lelőhelyek.

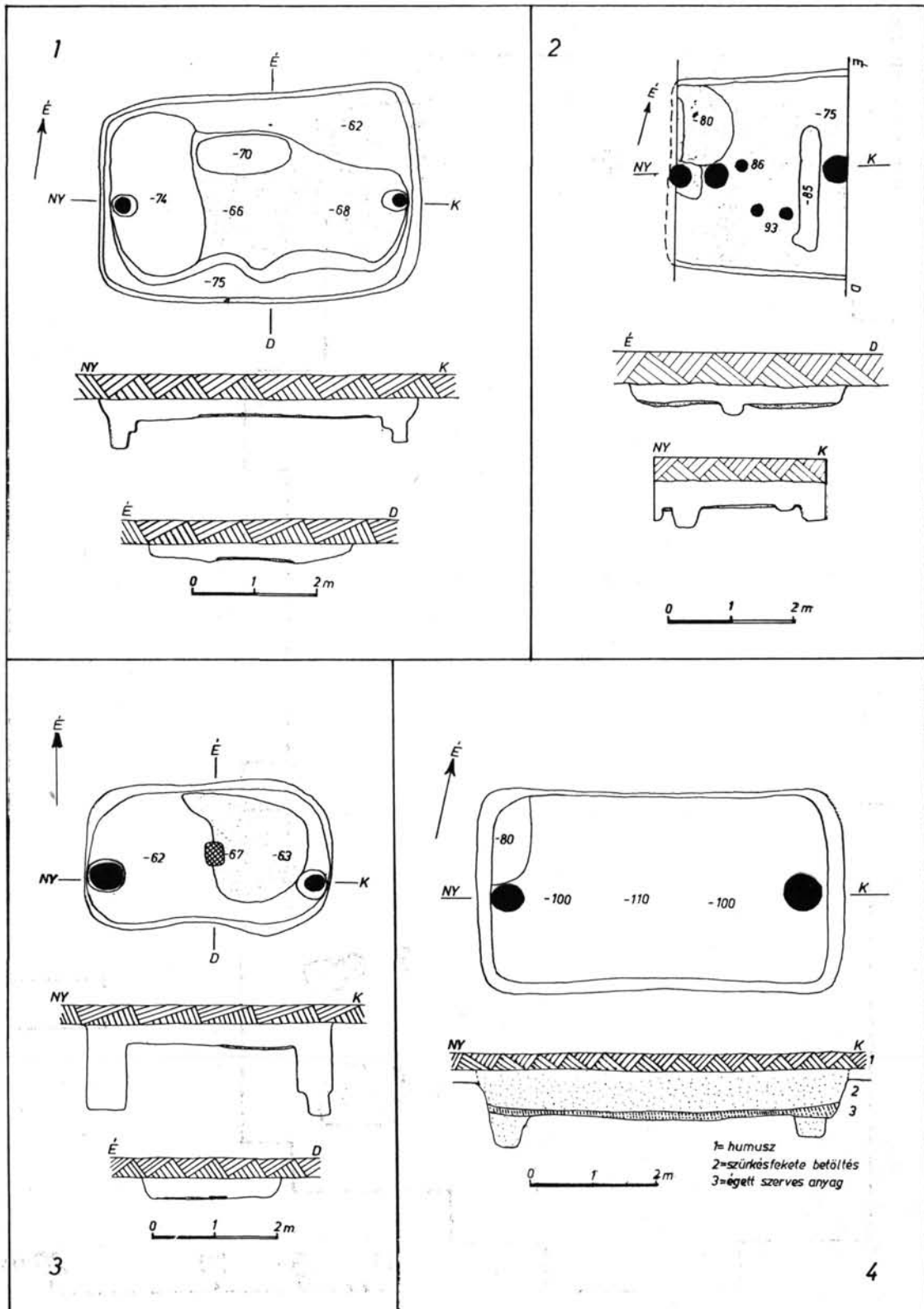


5. kép: 1: Balatonmagyaród—Kányavár, 1. obj.; 2: Balatonmagyaród—Kányavár, 2. obj.; 3: Balatonmagyaród—Kányavár, 4. obj.; 4: Balatonmagyaród—Kányavár, 3. obj.; 5: Hahót—Tsz major.

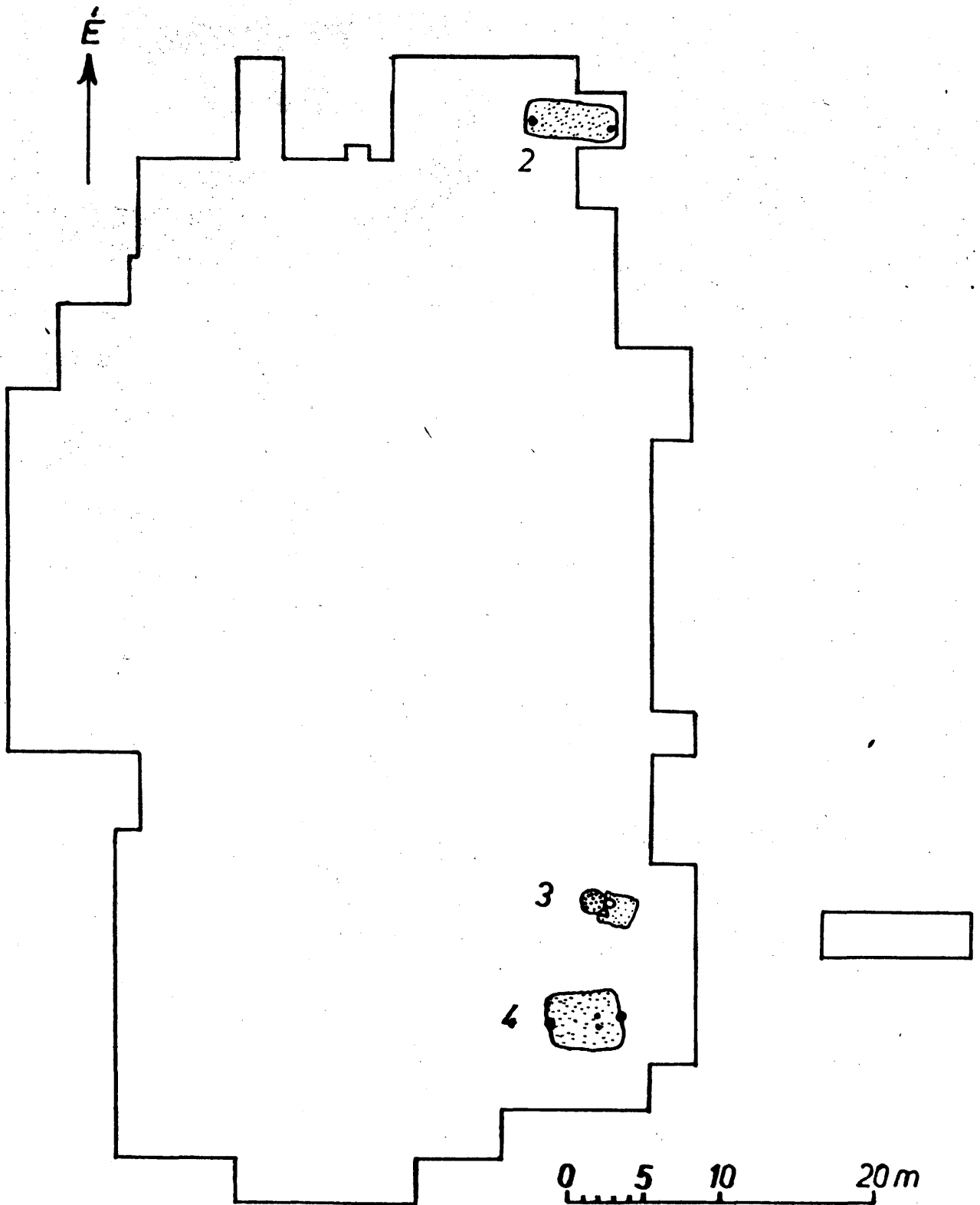


6. kép: Balatonmagyaród—Kiskányavár „A” lelőhely

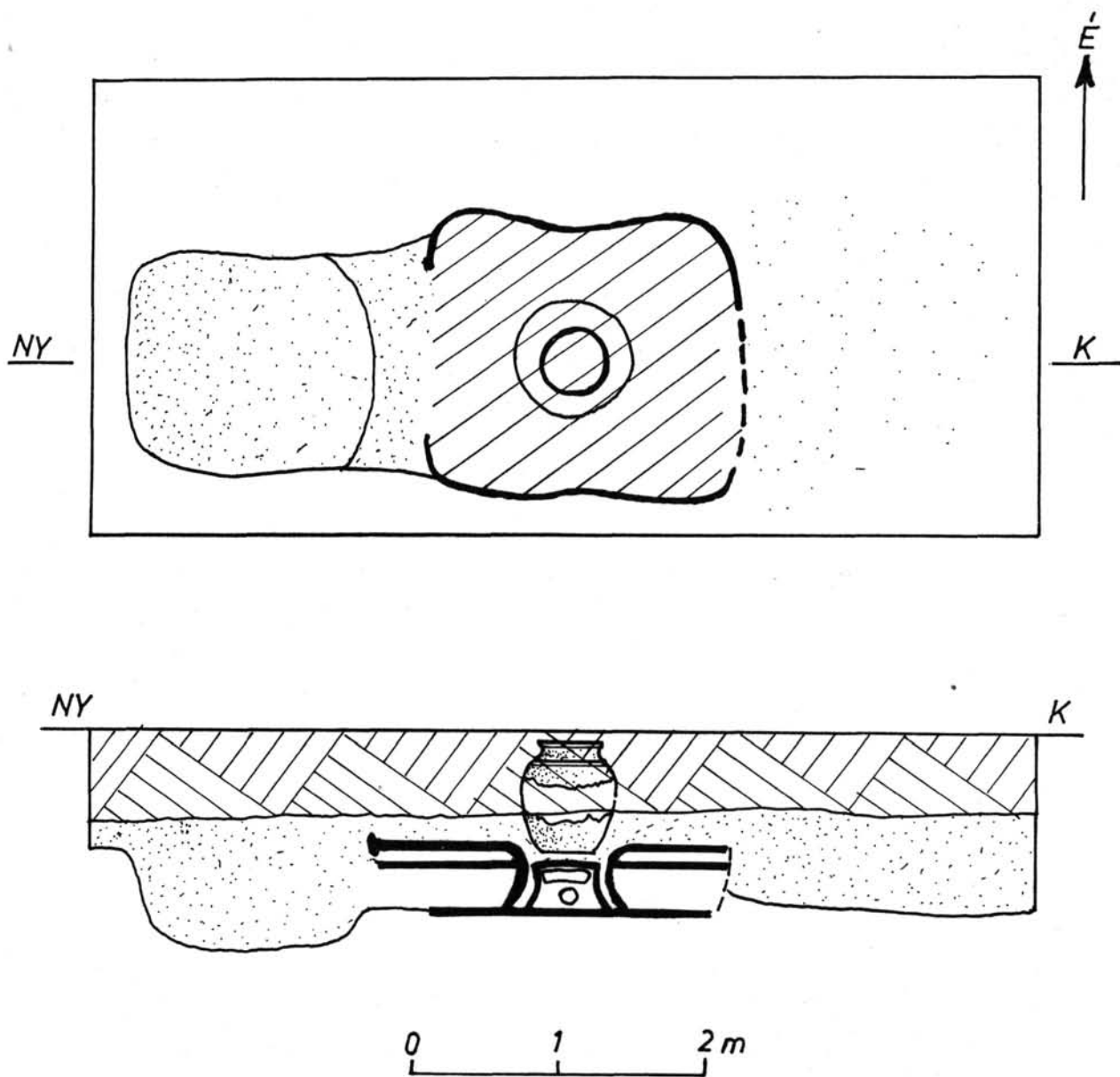




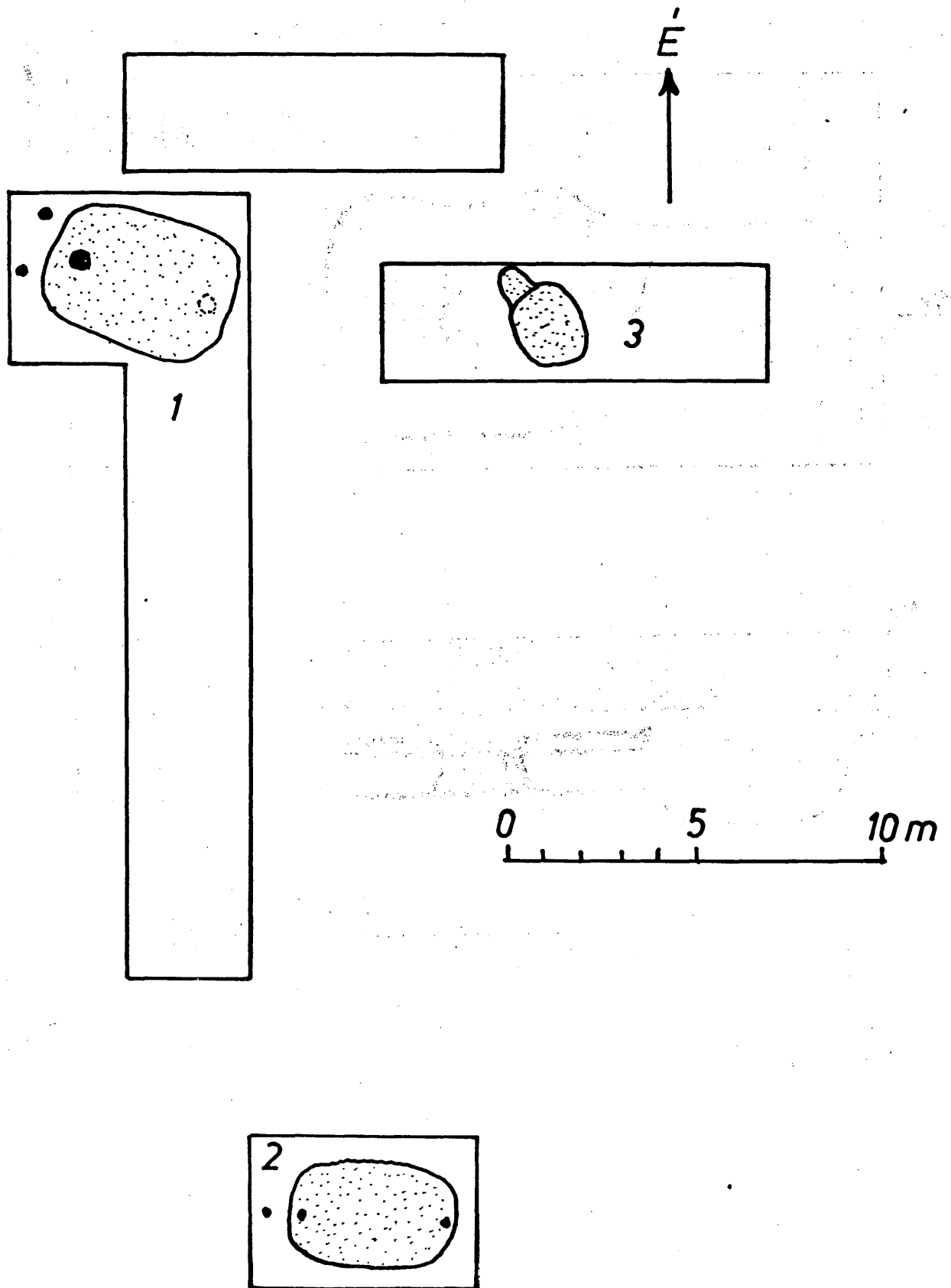
7. kép: 1: Balatonmagyaród—Kiskányavár „A”, 45. obj.; 2: Balatonmagyaród—Kiskányavár „B”, 8. obj.; 3: Balatonmagyaród—Kiskányavár „A”, 37. obj.; 4: Balatonmagyaród—Kiskányavár „A”, 18. obj.



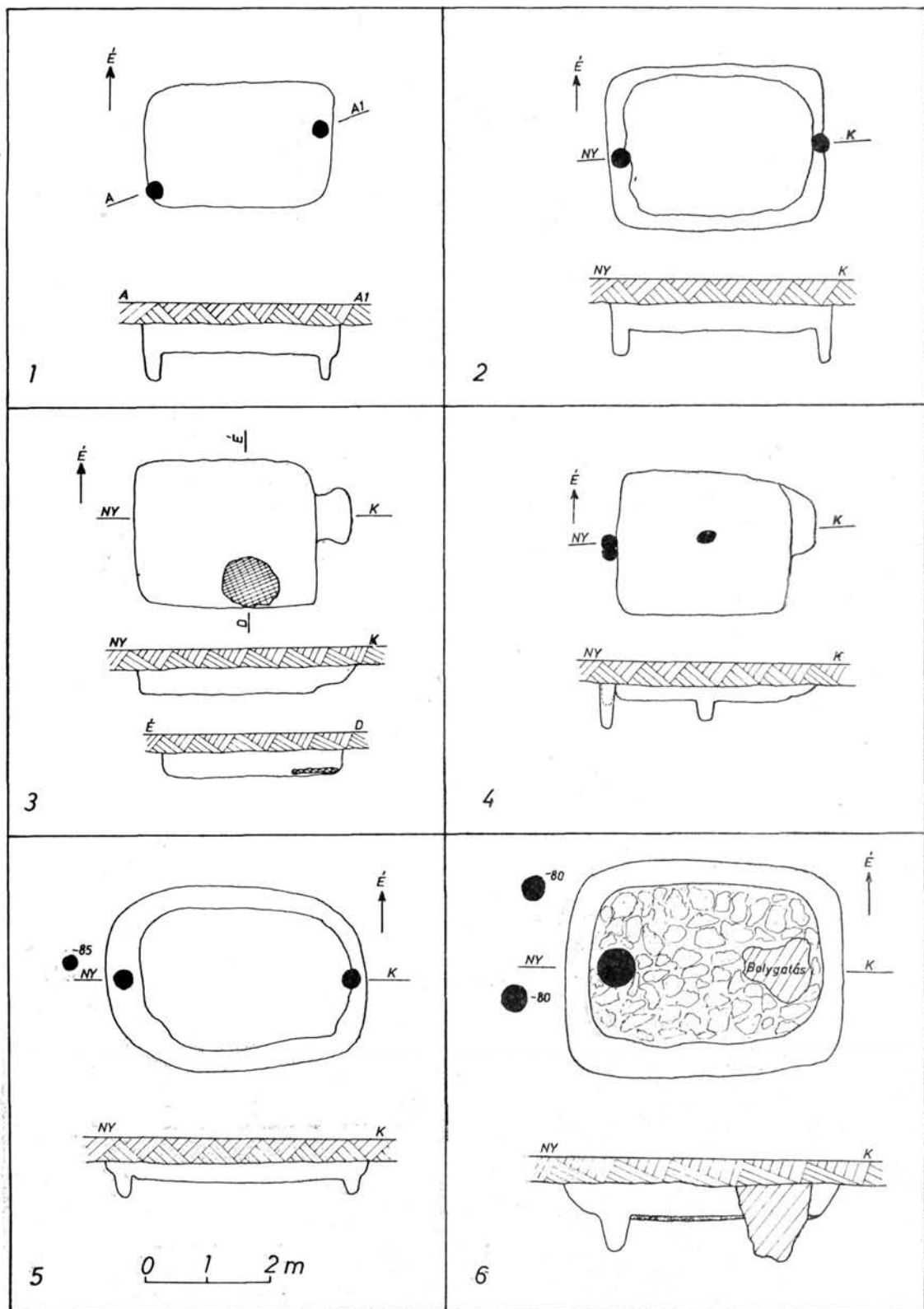
8. kép: Garabonc—Ófalu



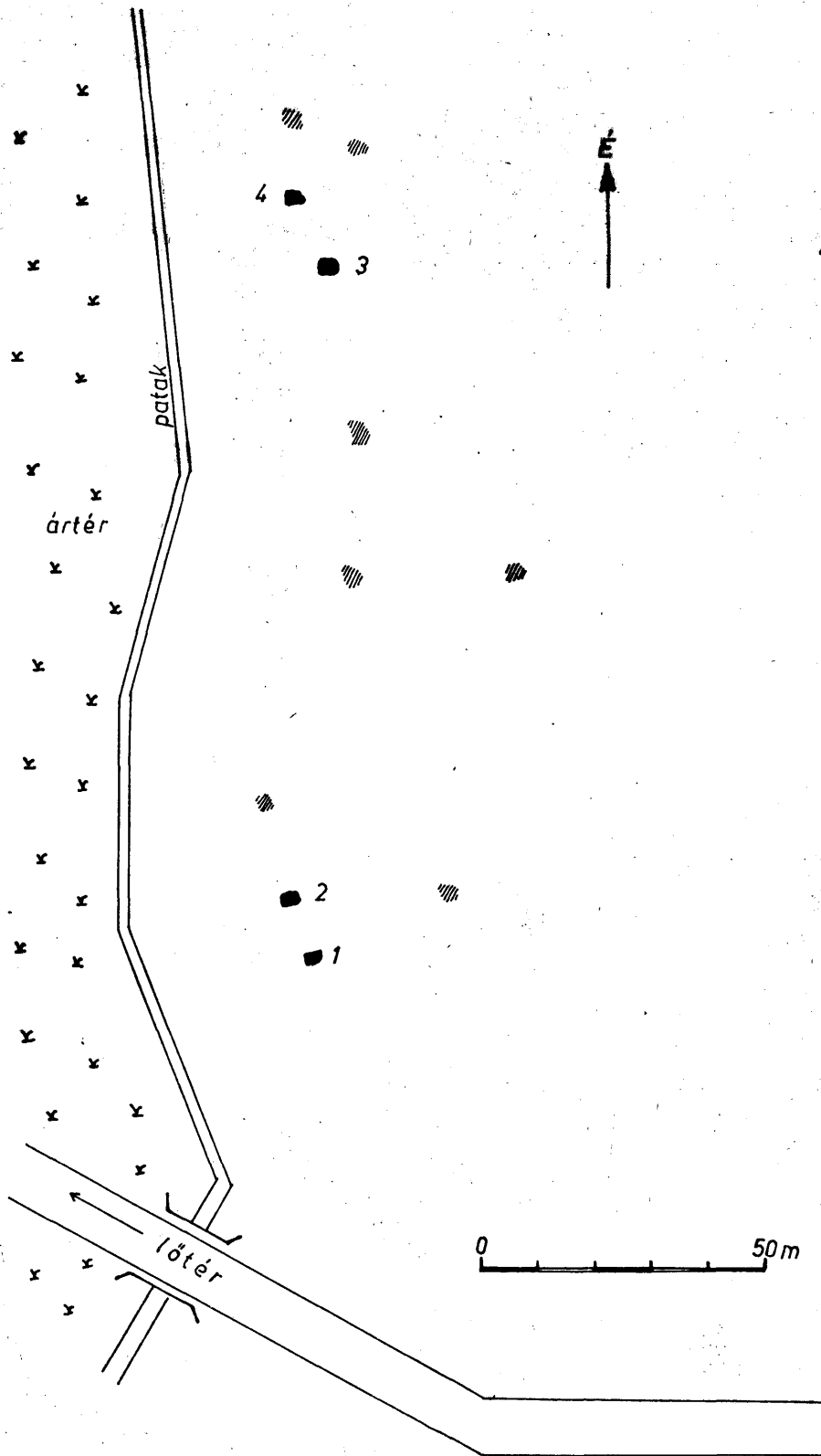
9. kép: Homokkomárom, 1. obj.



10. kép: Magyarszentmiklós—Újréti dűlő



11. kép: 1. Nagykanizsa—Dávid dűlő, 1. obj.; 2: Nagykanizsa—Dávid dűlő, 3. obj.; 3: Nagykanizsa—Dávid dűlő, 2. obj.; 4: Nagykanizsa—Dávid dűlő, 4. obj.; 5: Magyarszentmiklós—Újréti dűlő, 2. obj.; 6: Magyarszentmiklós—Újréti dűlő, 1. obj.



12. kép: Nagykanizsa—Dávid dűlő