

Proofkészítés

COLOR MANAGEMENT A GYAKORLATBAN

Békésy Pál, mondAt Kft.

A tesztnyomatás elkészítéséhez szeretnénk megköszönni a Canon cég segítségét, akik nélkül ez a cikk nem jöhetett volna létre.

Sorozatunk utolsó részében a proofkészítést elemezzük ki. Ahogy eddig is tettük, most is ismertetjük a téma elméleti alapjait, majd gyakorlati példán keresztül mutatjuk be a hétköznapi használatát. Cikkünkben a korábbi részekben bemutatott módszereket ismertnek tekintjük, s azokra már újból nem térünk ki. Mivel jobban kedveljük a magyar szakszavakat, a proof helyett a próbanyomat fogalmat igyekszünk használni.

Bár az ISO 12647-2 szabvány korábbi és jelenleg érvényben lévő 2013-as változata is meghatározta az egyes papírfajtákhoz az alapszínezetek CIELAB-értékeit, a nyomtatás megkezdésekor vizuális ellenőrzés is szükséges, hiszen a végső ítéletet mindig az emberi szem mondja majd ki. A próbanyomat azonban nemcsak a nyomógép mellett szükséges, hanem fontos, hogy a stúdiók és kiadók is ellenőrizhessék nyomdába adás előtt a leendő nyomtatvány kinézetét.

SZÍNPROFILOK

Amikor különböző eszközök között konverziót szeretnénk végezni, színprofilokat hívunk segítségül, melyekkel a számításokat a színmotor végzi. A konverzió során két eszközfüggő színtér között a kapcsolatot az $L^*a^*b^*/XYZ$ eszközfüggetlen színtér adja. A színprofilokban a konvertálás irányát betűkkel jelölik a következő módon:

BtoA = eszközfüggetlen → eszközfüggő

(pl. Lab → CMYK)

AtoB = eszközfüggő → eszközfüggetlen

(pl. RGB → Lab)

A nemzetközi szakirodalomban gyakran B2A és A2B formában hivatkoznak ezekre az irányokra. A leképezési módok számokat kaptak. A perceptuális vagy aránytartó 0, a Relatív kolorimetrikus 1, az Abszolút kolorimetrikus 3, míg a Sza-

turációs leképezést 2-es számmal jelölik. Ebből következően a BtoA0 irány egy Perceptuális leképezést, míg a BtoA1 egy Relatív kolorimetrikus leképezést mutat a profilon belül, melynek iránya a PCS-től (Profile Connection Space, profilcsatlakozási színtér) az eszköz felé, míg az AtoB1 szintén Relatív kolorimetrikus leképezés, ami a PCS felé irányul.

A nyomtatóprofilok legfontosabb leképezési módjai a perceptuális és kolorimetrikus a BtoA irányban (PCS→nyomtató), valamint a kolorimetrikus az AtoB irányban (nyomtató→PCS). Néha jól jön a Perceptuális tábla is az AtoB irányban, ha a képünk CMYK és egy másik eszköz színtérébe szeretnénk leképezni. Ebben az esetben nem árt egy feketepont kompenzáció is, hogy a két színtér közötti feketekülönbséget kompenzáljuk. Ez azt jelenti, hogy az eredeti fekete D_{max} értéket először a CIELAB színtér maximális feketéjének feleltetjük meg, majd ezt a másik eszköz D_{max} értékének. Ha egy nyomtatóprofil az AtoB irányhoz csak perceptuális leképezést tartalmazna, akkor aligha lehetne rendes softproofhoz használni. Mivel a PCS, vagyis a CIELAB színtér minden olyan színt tartalmaz, melyet egy nyomtató meg tud jeleníteni, így csakis a kolorimetrikus leképezési mód jön számításba. Tehát a PCS felőli konverziónál mind a perceptuális, mind a relatív kolorimetrikus leképezés használható, a PCS felé történő konverziónál (ugye ez a softproof) viszont csak a kolorimetrikus. A monitorprofilok az abszolút kolorimetrikus leképezést használják, sőt nincs is bennük más, hiszen nincs többre szükségük. Egyetlen irány van bennük, ez a BtoA3. A monitor minden esetben csak célprofil lehet, így a konverzió a PCS felől történik. A monitornál a D_{max} értéket a monitor legsötétebb feketéjéhez kell igazítani.

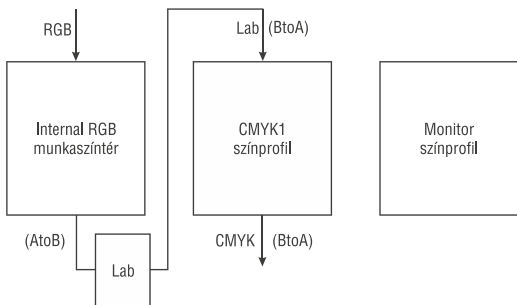
Egy színmenedzsment rendszernek a következő összetett műveleteket kell összehangolnia:

a) nyomtatás (forrás → PCS → nyomtató);

b) megjelenítés (forrás → PCS → monitor);

- c) softproof (forrás → PCS → nyomtató → PCS → monitor),
 d) nyomtatásszimuláció másik nyomtatón (forrás → PCS → nyomtató → PCS → proofnyomtató),
 ahol a forrás a forrás színteret jelenti.

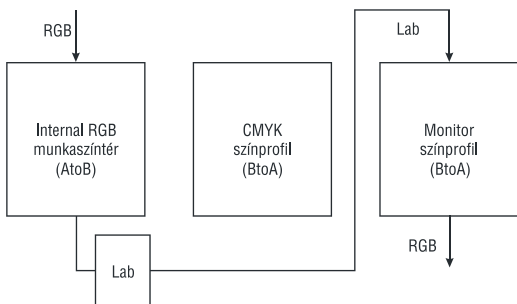
NYOMTATÁS



1. ábra. Nyomtatás folyamán történő színtérkonverziók

Mint az 1. ábrából is látható, nyomtatáskor az RGB adatok konvertálódnak a CIELAB/XYZ színtérbe (PCS) az RGB munkaszínteret használva (AtoB). Az $L^*a^*b^*$ értékek ezek után konvertálódnak CMYK értékekké a nyomtató színprofilját használva (BtoA).

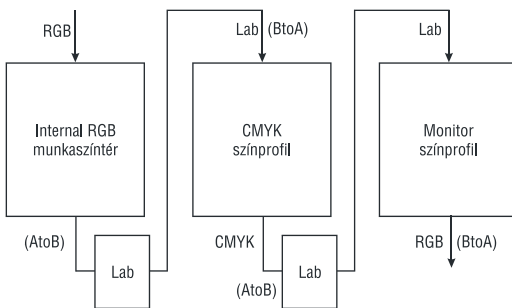
MEGJELENÍTÉS



2. ábra. Monitoron történő megjelenítés folyamata

Amikor a monitoron megjelenítünk egy RGB képet, a nyomtatáshoz hasonló az adat útja, ezt a 2. ábra szemlélteti. Az RGB adatok konvertálódnak a CIELAB színtérbe az RGB munkaszínteret használva (AtoB). Az $L^*a^*b^*$ értékek ezek után RGB értékekké konvertálódnak a monitor színprofilját használva (BtoA).

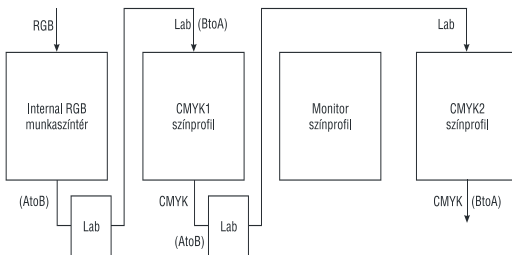
SOFTPROOF



3. ábra. A softproof konverziós folyamatai

Softproof esetén már egy kicsit összetettebb a konverziós folyamat, ahogy azt a 3. ábra mutatja. Az RGB adatok konvertálódnak a CIELAB színtérbe az RGB munkaszínteret használva (AtoB). Az $L^*a^*b^*$ értékek ezek után konvertálódnak CMYK értékekké a nyomtató színprofilját használva (BtoA). Majd a nyomtató CMYK értékei ismét konvertálódnak $L^*a^*b^*$ értékekké (AtoB), végül a monitor színprofilját használva RGB értékekké (BtoA) lesznek átalakítva.

PRÓBANYOMTATÁS (PROOFKÉSZÍTÉS)



4. ábra. A próbanyomtatás folyamatábrája

Próbanyomtatás-készítés esetén egy nyomtatási eredményt akarunk egy másik nyomtatón szimulálni. Ebben az esetben a konverziós folyamat a 4. ábra alapján a következő. Az RGB adatok konvertálódnak a CIELAB színtérbe az RGB munkaszínteret használva (AtoB). Az $L^*a^*b^*$ értékek ezek után konvertálódnak a szimulálandó nyomtató CMYK1 értékekké, ezen nyomtató színprofilját használva (BtoA). Ezek után a nyomtató CMYK1 értékei ismét konvertálódnak $L^*a^*b^*$ értékekké (AtoB), majd a próbanyomtatást végző második nyomtató színprofilját használva CMYK2 értékekké (BtoA).

Mindegyik összetett konverziós folyamat esetén a színterek közötti átváltáskor a CMS minden esetben először a PCS színterébe konvertálja át az adatokat, s ebből a következő eszköz színterébe. A valóságban a legtöbb CMS a gyorsabb munkafolyamat és konverziós hibák kiküszöbölése végett ideiglenes forráseszköz->céleszköz konverziós színtáblákat épít fel, s szükség esetén ezt használja. Ezek az ideiglenes színtáblák minden esetben újraépítődnek és használat után törlésre kerülnek. Mindig csak annyi színtábla épül fel, amennyire az adott művelethez szükség van. Egy ICC színprofil készítésekor megvizsgálják egy adott eszköz viselkedését egy referenciához képest, s ezt a kapcsolatot rögzítik a profilban, vagyis az eszköz színtani viselkedését.

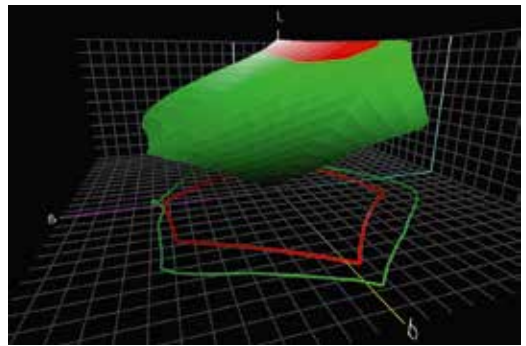
PRÓBANYOMAT KÉSZÍTÉSE

A nyomdák ún. contract proofot készítenek. Ezt szerződéses proofnak mondják, bár jobb lenne referencia próbanyomtatónak hívni. A próbanyomtatáshoz egy jó minőségű nyomtatót, megfelelő, erre a célra készített tekerccsapírt, néha méretre vágott íves papírt és egy speciális proofszoftvert használnak. Ez a próbanyomtató-készítő rendszer költséges, de nagy mennyiségű próbanyomtatás esetén a leggazdaságosabb. A kisebb stúdiók és kiadók részére azonban a legtöbb esetben elég drága egy ilyen rendszer üzemeltetése, hacsak nem készítenek jelentős mennyiségű próbanyomtatót naponta. Részben ezért, részben azért, hogy a proofkészítés elméletéhez közelebb kerüljünk, mi a minden cégnél megtalálható szoftvereket és egy közepes árkategóriájú nyomtatót próbáltunk ki. A Pixma PRO-10S nyomtatót a Canon cég bocsátotta rendelkezésünkre a tesztelés időszakára. A nyomtatóhoz a Canon proofpapírját is mellékeltek, melyből A4 méretű lapokat vágtunk. A színprofil készítéséhez az X-rite cég iOne Pro mérőműszerét, míg a tesztnyomtató mérőezőinek méréséhez a Konica Minolta cég FD-5 spektrodenzitóméterét használtuk. Az ICC színprofilokat a basICColor programmal generáltuk.

A színprofil készítéséhez a tesztábrákat színmenedzsment alkalmazása nélkül kell kinyomtatni. Mivel ez a funkció kikerült az Adobe Photoshop újabb verzióiból, így letöltöttük az Adobe Color Printer Utility segédprogramot, amivel színprofil alkalmazása nélkül kinyomtathattuk a tesztábrákat. A Windows-alapú nyomta-

tók meghajtói a színeket RGB színtérben kezelik, RGB-nyomtatók. Ezt fontos figyelembe venni a tesztábrák nyomtatásakor. Nagyon fontos a nyomtató színkezelését is kikapcsolni, különben nem várt eredményt kapunk. *Tipp:* amennyiben nem tudunk semmiképpen sem meggyőződni arról, hogy a nyomtató színkezelését kikapcsoltuk, valamilyen program segítségével az elkészített színprofilból a színterjedelmet össze kell vetni az ISO Coated v2 ECI színprofil színterjedelmével. Egy tintasugaras nyomtatónak le kell fednie a szimulálandó színtér színterjedelmét. A nyomtató kis színterjedelme majdnem biztosan azt jelenti, hogy a nyomtató színkezelése be volt kapcsolva a tesztábra nyomtatásakor.

A tesztnyomtatok szimulációjánál színmotorként az Adobe Acrobat Professional programot használtuk. Amennyiben a leképezési módok



5. ábra. Pixma Pro-10S nyomtató és ISO Coated v2 ECI színprofilok színterjedelmei

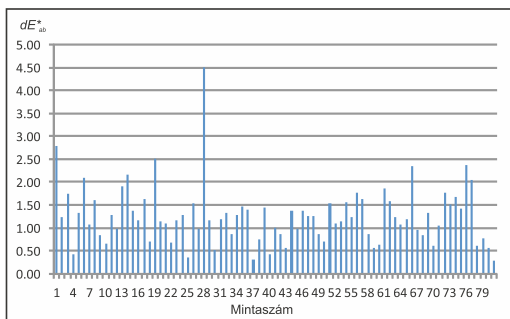
használatát, a próbanyomtatás folyamatát értjük, ugyanezt a folyamatot képesek leszünk beállítani minden szoftverben akkor is, ha több párbeszédpanelen található a beállítások.

A tesztnyomtat referenciáértékeinek meghatározásához a sorozatunk korábbi számában ismertetett X-rite ColorLab szoftverét vettük segítségül, s az adatokat a korábban szintén ismertetett profhitelesítő Excel táblázatban rögzítettük.

A generált színprofilot a Chromix ColorThink programmal összehasonlítottuk az ISO Coated v2 ECI színprofilal. Az 5. ábrán látható, hogy a Canon Pixma Pro-10S nyomtató (zöld) gyakorlatilag teljesen lefedi az ISO Coated v2 ECI színprofil (vörös) színterjedelmét, sőt jelentősen meg is haladja azt.

Tesztnyomtatunk 81 különböző színezetű mérőrézöt, valamint az Ugra/Fogra Media Wedge

CMYK® V3.0 tesztábrát is tartalmazta, hogy próbanyomatunk megfelelőségét hitelesíteni tudjuk. A nyomtatásnál az Adobe Acrobat Professional programot használtuk. A Separations Preview ablakban beállíthatjuk, hogy milyen profilt szeretnénk szimulálni, valamint azt is, hogy szimulálja a papír színét. Ezzel azt kértük, hogy abszolút kolorimetrikus leképezést használjon. A nyomtatás párbeszédablakban van egy fontos rész, a Színkezelés. Itt adhatjuk meg azt, hogy milyen szimulációs profilt használjunk nyomtatáskor, azaz a nyomtatóhoz gyártott színprofilunkat itt lehet kiválasztani. Valamint be kell jelölni, hogy használja a Separations Preview beállításait, és azt, hogy az Acrobat kezelje a színeket. Ez nagyon fontos, mert csak így biztosítható az Adobe színmotorjának használata. Végül ismételen ki kell kapcsolni a színkezelést a nyomtatóillesztő szoftverben. Ezekkel a beállításokkal érjük el, hogy a folyamatunk a 4. ábrán látható folyamatábrát kövesse. Az így előállított próbanyomat Ugra/Fogra Media Wedge CMYK® V3.0 tesztábrájának lemérése után az 1. táblázatban látható eredményt kaptuk. A próbanyomat minden szempontból megfelelt az ISO 12647-2:2004 szabványnak, akár contract proofnak is használható.



6. ábra. Canon Pixma Pro-10S próbanyomat színíngerkülönbségei

A többi mérőmező átlagos színíngerkülönbsége $dE^*_{ab}=1,26$. A 6. ábrából látható, hogy a színíngerkülönbségek alacsonyak.

Készítettünk egy próbanyomatot SC papír szimulálásával is. A 2. táblázatból látható, hogy az Ugra/Fogra Media Wedge CMYK® V3.0 tesztábra mérése rosszabb eredményt adott, ami azt jelenti, hogy SC papír szimulációjánál az elkészített nyomat contract proofnak nem, de ellenőrző nyomatnak mindenképpen megfelelő. Mint látható, akár otthon is elő tudunk állítani jó minőségű próbanyomatot. Érdemes megfontolni egy közepes árkategóriájú nyomtató beszerzését.

dE Conformity/Tolerance = 5			dH Conformity/Tolerance = 2,5		
Cyan	1.91	PASS	Cyan	0.39	PASS
Magenta	2.80	PASS	Magenta	1.43	PASS
Yellow	2.78	PASS	Yellow	2.05	PASS
Black	0.62	PASS	Black	0.15	PASS
MID_TONES TVI/			SUBSTRATE/Tolerance Lab 5-3-3		
Tolerance = 13 ±3%, Black 16 ±3%			dE Paper	1.74	PASS
Cyan 40%	13.47	PASS	MAXIMUM dE/Tolerance 6		
Magenta 40%	13.01	PASS		4.08	PASS
Yellow 40%	14.61	PASS	AVERAGE dE/Tolerance 3		
Black 40%	14.23	PASS		1.39	PASS
SHADOW TONES TVI/			Mid Tone Spread Max: 4%		
Tolerance = 13,4 ±3%, Black 11,5 ±3%			MTS	1.60	PASS
Cyan 70%	13.04	PASS	dE Secondaries/Tolerance = 6		
Magenta 70%	11.62	PASS	Red	1.84	PASS
Yellow 70%	13.40	PASS	Green	1.53	PASS
Black 80%	11.44	PASS	Blue	2.21	PASS

1. táblázat. Canon Pixma Pro-10S nyomtatóval készített próbanyomat hitelesítése

dE Conformity/Tolerance = 5			dH Conformity/Tolerance = 2,5		
Cyan	1.14	PASS	Cyan	0.26	PASS
Magenta	1.48	PASS	Magenta	1.00	PASS
Yellow	1.41	PASS	Yellow	0.52	PASS
Black	1.06	PASS	Black	0.26	PASS
MID_TONES TVI/			SUBSTRATE/Tolerance Lab 5-3-3		
Tolerance = 16 ±3%, Black 19 ±3%			dE Paper	0.44	PASS
Cyan 40%	14.01	PASS	MAXIMUM dE/Tolerance 6		
Magenta 40%	13.45	PASS		8.88	FAIL
Yellow 40%	15.01	PASS	AVERAGE dE/Tolerance 3		
Black 40%	16.06	PASS		2.26	PASS
SHADOW TONES TVI/			Mid Tone Spread Max: 4%		
Tolerance = 14,9 ±2%, Black 16,3 ±2%			MTS	1.56	PASS
Cyan 70%	13.36	PASS	dE Secondaries/Tolerance = 6		
Magenta 70%	12.99	PASS	Red	1.83	PASS
Yellow 70%	14.57	PASS	Green	2.12	PASS
Black 80%	11.75	FAIL	Blue	5.00	PASS

2. táblázat. Canon Pixma Pro-10S nyomtatóval készített próbanyomat mérési eredménye SC papírtípusnál