

dékcspada acéltartályát kívülről vízzel hűtik. Ezzel az úgynevezett szárazcsapda-megoldással megakadályozható, hogy az olvadék kölcsönhatásba lépjen az alaplemez betonjával. Az olvadékcspada alkalmazásával csökkenthető a hidrogénfejlődés és a radioaktív hasadási termékek kikerülése a zóna törmelékéből.

A FIZIKA TANÍTÁSA

ULTRAHANGOS KÍSÉRLETEK

Motiváció: egyrészt a 2017. évi sikeres pályázatunk után úgy éreztük, hogy az ott szerzett tapasztalatainkat 2018-ban akár újra hasznosíthatnánk, másrészt, ha valaki már elkezdett játszódzni a myDAQ – LabVIEW párossal, az tudja, hogy ez a játék függőséget okozhat, így – egy sikeres pályázati évet követően – nehéz abbahagyni a kísérletezést. Elhatároztuk, hogy 2018-ban is pályázunk.

A témakiválasztást az adta, hogy a 40 kHz-es ultrahangok tartományában már alapvető tapasztalatokat szereztünk és kíváncsiak voltunk, hogy miként kapcsolható össze ez a terület a myDAQ kínálta hardveres lehetőségekkel. Aki ultrahangokkal szeretne alapvető hullámtani kísérleteket folytatni, az tudja, hogy szükség van valamilyen jelforrásra, adóra és egy olyan érzékelőre, amely a hullámtér egyes helyein képes

Az írás alapjául szolgáló munka II. helyezést nyert az ELFT és National Instruments 2018-19. évi Tanári myDAQ pályázatán.



Koczka Vencel 12.A osztályos tanuló az ELTE Trefort Ágoston Gyakorló Gimnázium diákja.



Lipták Zoltán 12.A osztályos tanuló az ELTE Trefort Ágoston Gyakorló Gimnázium diákja.

Irodalom

1. Ézsöl György, Hózer Zoltán: *Szaktelemény a reaktortartály külső hűtésének kísérleti modellezéséről*. Nyt. szám: AEKI-SZV-2008-741-06/M0
2. Zs. Téchy, P. Kostka, R. Taubner: *In-vessel coolability and core melt retention for a VVER-440/213 reactor*. MASCA2 Seminar 2007, Cadarache, France, 11–12. October 2007.

Koczka Vencel, Lipták Zoltán, Piláth Károly
ELTE Trefort Ágoston Gyakorló Gimnázium



1. ábra. A HC-SR04 áramkör fényképe.

mérni a hullámok intenzitását. E célra – anyagi megfontolásból – az egyik legelérhetőbb tartomány a 40 kHz-es, mivel e frekvenciához – a gépjárművekhez, robotokhoz fejlesztett távolságmérők tömegtermékké válása miatt – fillérékért vásárolhatunk „hangszórót” és „mikrofont”. Ezeket a könnyen beszerezhető hardverelemeket használva látványos méréseket és kísérleteket hajthatunk végre kihasználva a myDAQ adta hardverlehetőségeinket.

Összefoglalónkat kezdjük az adóegység ismertetésével. Első kísérletünkben azt vizsgáltuk, hogy egyáltalán létrehozható-e a myDAQ segítségével olyan 40 kHz vivőfrekvenciára ültetett modulált szinuszfeszültség, amely hardverkiegészítők nélkül is képes meghajtani azt az ultrahangsugárzót, amelyet például egy, az 1. ábrán látható HC-SR04 távolságmérő paneljéből forraszthatunk ki. Mielőtt a modulá-



Piláth Károly fizika-kémia szakos tanár 1979-ben végzett az ELTE-n. Ezt 2005-ben informatikatanári végzettséggel egészítette ki a Veszprémi Egyetem Informatika Karán. Korábban a Balassi Bálint Nyolcévfolyamos Gimnáziumban tanított, majd 2005 óta a Trefort Ágoston Gyakorló Gimnázium tanára. 2013-tól a Trefort fizika-informatika munkaközösségének vezetője.

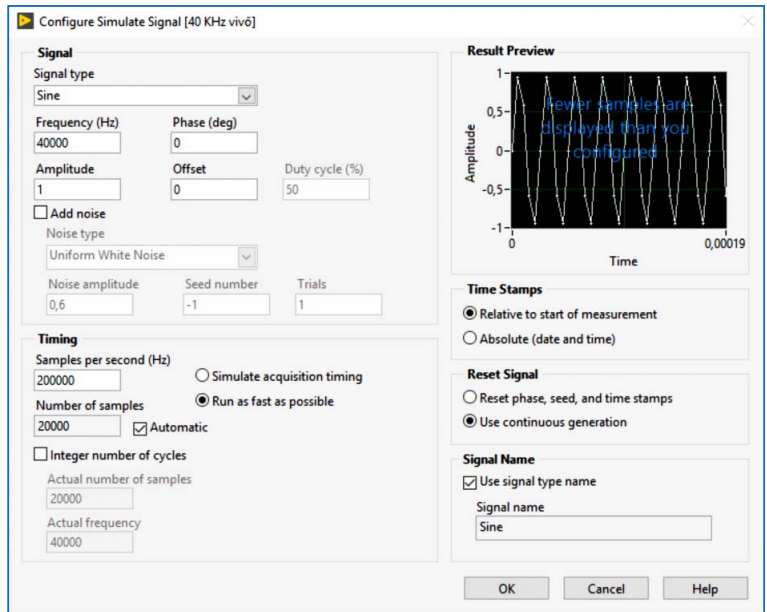
érkező jeleket. Ez a jel kerül a második, az U2C részből kialakított 40 kHz-re hangolt sávszűrőre. A sávszűrőt egy újabb 10-szeres erősítésű fokozat követi, amely az IC U2B eleméből lett kialakítva. (Az IC U2A része egy komparátor, méréseinkhez mi ezt nem használtuk.) A fent elemzett kapcsolási rajz és a kereskedelemből beszerezhető panelek némelyike ugyan mutatnak némi eltérést, de mindegyik áramkör közös tulajdonsága, hogy a számunkra hasznosítható felerősített analóg jel az LM324 integrált áramkör 7. lábáról (U2B kimenete) érhető el. A hullámcsomagot kibocsátó US2 jelű – a későbbiekben kiforrasztandó – hangszórót egy digitális céláramkör hajtja meg. Mivel a mérőeszköz ezen részegységét sem használjuk a jövőben, ezért működésének részleteire sem térünk ki. Miután megismerkedtünk a legfontosabb alkatrészforrásunkkal, elsőként beszéljünk a myDAQ alapú adóegységről. Az amplitúdómodulált jelet előállító adó célja, hogy megfelelő vezérlőfeszültséggel lássa el a HC-SR04-ből kiforrasztott hangszórót.

A hangszórót meghajtó jel feszültségét az 1.1 egyenlet segítségével írhatjuk le. Ezt a jelet állítjuk elő a vezérlést végző VI-ban.

$$U_{mod}(t) = (1 + \sin(2\pi f_{mod}t)) \sin(2\pi f_{vivő}t), \quad (1)$$

ahol $f_{vivő}$ a vivő jel, f_{mod} pedig a moduláló jel frekvenciája.

A jel előállítása a myDAQ-val nem okozott különösebb nehézséget. A LabVIEW program segítségével kényelmesen előállíthatók szinuszos jelek a Simulate Signal VI Express használatával. A jelek összeszorzására és összeadására szolgáló elemek pedig megtalálhatók a LabVIEW Numeric blokkjában. A vivőfrekvenciát alapértelmezetten 40 kHz-re állítottuk be, hiszen a távolságmérőben alkalmazott hangszóró is e frekvenciára van optimalizálva. A mintául szolgáló blokk-

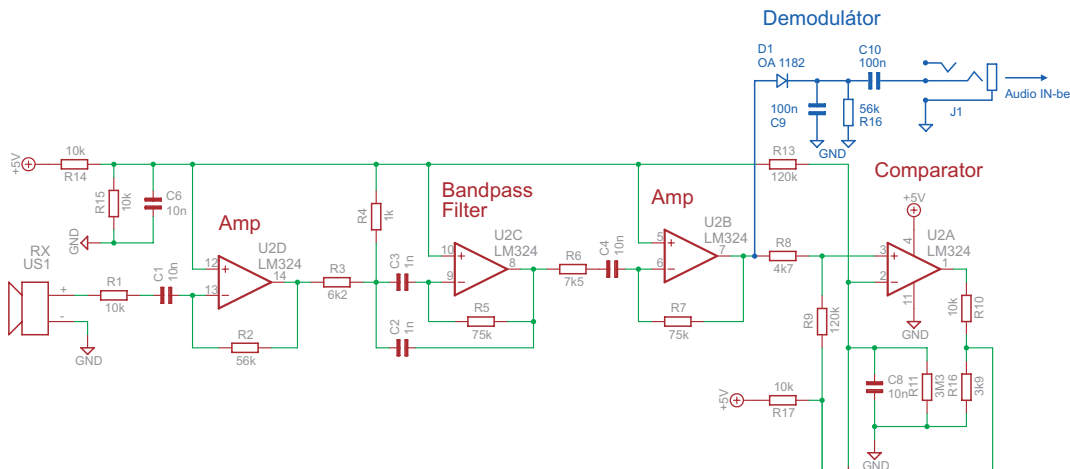


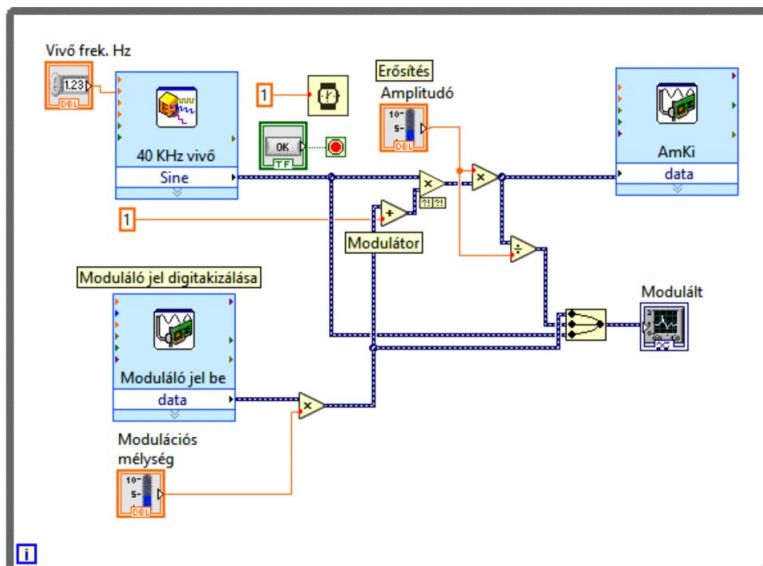
4. ábra. A Simulate signal beállítása.

ban a modulációs frekvencia értékei 100 Hz és 2 kHz között szabályozhatók. Az így előállított jelet egy DAQ Assistant segítségével vezethető ki a myDAQ digitálisan analóg átalakítójának Analóg Output 0 portjára. A távolságmérőből kiépített hangszórót e porthoz és az analóg GND ponthoz kell hozzákapcsolni. A modulált jelet előállító elemek, a modulációs frekvenciát, a modulációs mélységet, az amplitúdót szabályozó elemek egy Loop ciklusban vannak elhelyezve, így ezen értékek a modulált jelek sugárzása közben, valós időben is szabályozhatók. A modulátor VI blokkdiagramja az 3. ábrán látható.

A blokkdiagramról leolvasható, hogy a modulátor pontosan az (1) összefüggésnek megfelelő jelet állítja elő két, változtatható frekvenciájú „simulate signal” blokk és egy összeadó segítségével. A viszonylag magas, 40 kHz frekvenciájú vivőfrekvencia előállításához használjuk a lehetséges legmagasabb 200 kHz-es mintavételi frekvenciát. Ennek beállítása a 4. ábrán látható.

5. ábra. A demodulátorral alakított HC-SR04 kapcsolási rajza.





6. ábra. Digitalizált hang modulációját előállító blokkdiagram.

te) vezethető ki. Ezt a jelet egyenirányítjuk a D1 dióddal az Am rádióvevőkben alkalmazott egyenirányítás analógiájára. A már csak a modulációs jelet hordozó váltófeszültség a J1 csatlakozóról vezethető ki. Az eredeti áramkör 5 V tápfeszültségről üzemel, így két vezetékkel egy olyan tuskékban végződő csatlakozót készítsünk, amellyel a myDAQ GND –5 V csatlakozópárjához csatlakoztathatjuk módosított áramkörünket. Az így elkészített adó-vevő párossal többféle látványos kísérletet is bemutatunk a letölthető [4] közel 40 oldalas pályázatunkban (Lloyd kísérlete az ultrahangok tartományában,

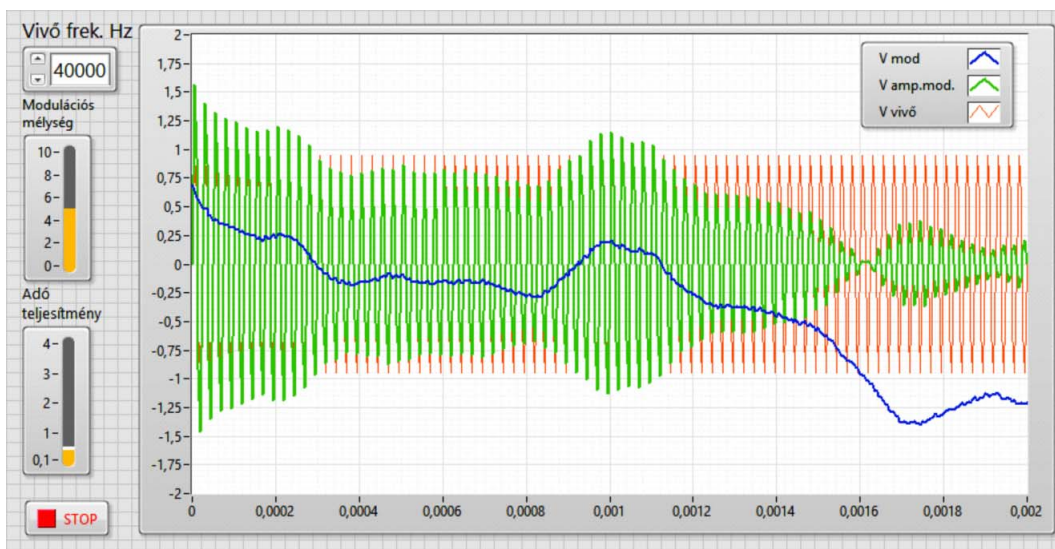
A modulációs frekvencia (100–2000 Hz) előállítása nem igényelne ilyen nagy mintavételi frekvenciát, de a két jel szorzatának szinkronja miatt itt is be kell állítanunk a fent megadott 200 000 minta/s mintavételi értéket. A modulált jel alakjának szemléltetéséhez közös panelen jeleztük ki a vivőt, a moduláló és a modulált jelet. Ezek közül a modulált jelet vezérli D/A átalakító közbeiktatásával az AO 0 pontja és a GND pontokra közvetlenül bekötött, a távolságmérőből korábban kiforrasztott piezo „hangszórót”.

Az adó megépítése után a vevő elkészítése következett. A vevőt a hangszórójától már megfosztott – alkatrészbázisként szolgáló – HC-SR04 áramkörből alakítottuk ki. A vevő lelke a demodulátor, így a maradék áramkört néhány új elemmel kellett kiegészítenünk. A kiegészítésekkel bővített áramkör kapcsolási rajza az 5. ábrán látható.

A módosított hardver NYÁK-lapját akár újra is tervezhetnénk, de az eredeti NYÁK átépítése csak néhány forrasztást igényel, így annyira egyszerű, hogy kis példányszám esetén nem éri meg egy új NYÁK tervezése és beültetése. Az eredeti áramkör átalakításának lépéseit megtekinthetjük a Youtube videómegosztón [3]. A vevő működése a következő: a mikrofon felerősített jele az LM324 integrált áramkör 7. lábáról (U2B kimene-

Young kétréses kísérlete, elhajlás akadályon, hangtani lebegés és Doppler-effektus), de hely hiányában e cikkben részletesen csak azon kísérlet leírásával szolgálhatunk, amely a későbbi bemutatók során a legnagyobb meglepetést okozta a nézőközönségnek. E kísérletben egy olyan zene és beszéd átvitelére alkalmas amplitúdómodulált átviteli csatornát hoztunk létre, amelyben a vivőhullámok szerepét 40 kHz frekvenciájú ultrahang töltötte be. A rádiózás hajnalán a rádióadók az amplitúdómoduláció elvét alkalmazták az információ továbbítására. Az adás gyakran a hosszúhullámú sávban történt. Ezek olyan elektromágneses hullámok, amelyek frekvenciája a 30–300 kHz. Az amerikai légerő még ma is üzemeltet egy FSK-módú kommunikációs rendszert a 29,5 és a 37,2 kHz (<40 kHz) frekvenciákon. E rendszert azért hozták létre, hogy nukleáris csapás esetén tartalékként szolgáljon, ha a robbanások következtében az ionoszférában való hullámterjedés használhatatlanná válna. Különböző FSK állomások

7. ábra. Jelalakok adás közben.



találhatók a tengeralattjárókkal és a hajókkal való közvetlen kommunikáció céljára is. Vajon a 40 kHz frekvenciájú ultrahang modulációja lehetővé teszi-e a zenei hangok megfelelő minőségű átvitelét? Már az egyszerű szinuszelekkel modulált adó megtervezésekor felmerült, hogy a myDAQ sávszélessége lehetővé tenné-e, hogy ezt a moduláció céljára használt szinuszfüggvényt egy olyan jelsorozatra cseréljük le, amelyet a myDAQ A/D konvertere állít elő, miközben az AUDIO IN bemenetén valamilyen zene vagy beszéd analóg jelét digitalizálja. A kísérlet meglepően jó eredményt szolgáltatott. Bár a mintavételi törvény értelmében a kísérlet sikerének elvi lehetősége fennállt, de hogy ez a gyakorlatban is ilyen szépen működik, azért okozott némi kellemes meglepetést. A kísérlethez kidolgozott VI blokkdiagramja a 6. ábrán látható.

A modulátor működése a következő: az átvinni kívánt jelforrás (például egy mp3 lejátszó vagy egy mobiltelefon) fülhallgató-csatlakozójáról egy 3,5 Jack kábellel vezessük a jelet a myDAQ Audio In bemenetéhez. Ezt a jelet egy DAQ assistant segítségével konfigurált A/D konverterrel digitalizáljuk. A digitalizálás

hoz használt mintavételi frekvenciát a vivővel történő szinkronizálás miatt állítsuk szintén 200 kHz-re, a bemenő feszültség szintjét pedig ± 100 mV-ra. Adás közben a modulált jel elnevezésű kijelző ablakában – a jelenség szemléletesebb bemutatása érdekében – valós időben jelenik meg a bemenő jel, a vivőfrekvencia és a modulált jel alakja. A vevő oldalon HCSR04 átalakításával nyert demodulátor-egységet egy kisebb erősítővel is rendelkező PC hangfalhoz kötve kifejezetten élvezhető minőségben hallgathatjuk az „adó” által sugárzott jeleket. Egy adás közbeni modulált jelről készült pillanatfelvétel látható a 7. ábrán. A kísérletet bemutató videó megtekinthető a Youtube videómeosztón [5].

Irodalom

1. www.malnasuli.hu/oktatas/tavolsagmeres-hc-sr04-ultrahang-szenzorral
2. www.pcserviceselectronics.co.uk/arduino/Ultrasonic/electronics.php
3. <https://www.youtube.com/watch?v=yJnoDXV5SGc>
4. https://mega.nz/#!xkkAWKjBlvLxSuiUq39RwZpvY5s4Iq9LOstf-vkq_2nq_ocffe4
5. <https://www.youtube.com/watch?v=3AW1vxxNpDs>

SZÁMÍTÓGÉPES IDŐKÖZMÉRÉS A NAGYVÁRADI ADY ENDRE LÍCEUM FIZIKUMÁBAN

Bartos-Elekes István
Nagyvárad, Románia

Mottó: Pontosan mérni nagyon nehéz, talán nem is lehet, de egykönnyen nem adom fel!
(az utóbbi hatvan évem tapasztalataiból)

A tanári és a „maszek” kutatói pályafutásom alatt mindig érdekelt a nehézségi gyorsulás meghatározása, valamint az ebből eredő feladat: az időközök minél pontosabb megmérése. A '70-es évek közepén Marokkóban voltam vendégtanár. Hazafelé jövet a pisai ferde torony tövében fogadtam meg, hogy otthon én is meghatározom a nehézségi gyorsulást. Oly egyszerűnek tűnt a $h = gt^2/2$, hogy szinte helyben nyomkodni kezdtem a virtuális stopperemet. Otthon kísérlet kísérletet követett, de az időköz-méréssel kapcsolat-

ban egyre több és egyre nehezebben megoldható mérési feladat merült fel. Már régen nem csak a nehézségi gyorsulás meghatározása volt a probléma. Bajban voltam a nehezen beszerezhető kvarcokkal, a diszkrét elemekből sok munkával megépíthető számlálókkal, az eredmény kijelzésével és a mért adatok feljegyzésével. Olyasmire nem is gondolhattam, hogy két évtized múltán, az éjszakára magára hagyott kísérletben a mérőrendszerem rendkívüli pontossággal és μ s alatti felbontással mérje az uránérc statisztikus bomlásának időközzeit, reggel pedig három és félmilliónál is több mérési adat várjon. A számítógépek elterjedésekor „ingyen” kínálkozott egy túlcsoportosulás nélküli számláló és több kvarcalapú időzítő, így a kor szokásait elhagyva, nem egy külső mérőeszközzel, hanem egyenesen a számítógéppel (ZX81) kezdtem mérni. Az adatok valós időben kerülhettek azonnali feldolgozásra és „megválaszolásra”, azaz létrejött a számítógéppel való mérés-vezérlés. A számítógépek fejlődésével egy addig elérhetetlen lehetőség tűnt fel, a korábbiaknál több ezerszer finomabb felbontású



Bartos-Elekes István a nagyváradai Ady Endre Líceum nyugalmazott fizika- és informatikatanára, kísérleti berendezéseket tervező és építő fizikus-elektronikus. A kolozsvári Babeş-Bolyai Tudományegyetem Fizika Karán végzett 1968-ban. 1974–76 között vendégtanár Marokkóban. 1987-ben tudományok doktora címet szerzett. Egy szabadalma alapján (1989) számítógép-vezérelt Fizikumot épített a Líceumban saját fejlesztésű mérőkészülékeiből. 1991 óta szervezi a Schwartz-versenyt.