



# Könyvtári innovációk: szabadalmak és használati-minta-oltalmak nemzetközi merítése az Espacenet és a Patentscope adatbázisokból

NAGY Andor – KISZL Péter

## Bevezetés

A könyvtári vonatkozású szellemi tulajdonnal kapcsolatos oltalmak hazai és nemzetközi szakirodalmában egyaránt alulreprezentáltak a terület jelentőségéhez képest, Magyarországon olyannyira, hogy az elmúlt 10 évből egyetlen ezzel foglalkozó magyar nyelvű tanulmányt sem találtunk. Eredménytelennek bizonyult a keresés nemcsak a releváns szakadatbázisokban és keresőfelületeken (pl. *Matarika*, *Humanus*, MTMT), de a keresésünk időpontjában (2020 végén) a Google sem adott releváns találatot a „könyvtár AND szabadalom”-ra és az ehhez hasonló keresőkifejezésekre, a „könyvtári szabadalom” kifejezés pedig egyetlen találatot eredményezett: az *Új magyar könyvtári szabadalom: az acéllemez állványzat* című cikket a *Könyvtáros* folyóirat 1970. évi 11. számából.

A külföldi szakadatbázisokban (pl. *ProQuest Library Science Database*) keresve sem volt túl sok friss,

releváns találat, és az is észrevehető, hogy a tőlünk nyugatabbra és a tengerentúlon dolgozó kutatók körében sem népszerű a téma. Tanulmányunkból kiderül, hogy messze a legtöbb benyújtott könyvtári bejelentés Kínából származik, és az ezekről szóló, nemzetközi tudományos lapokban publikált tanulmányok jelentős részét is kínai szerző jegyzi. A kínai oltalmak túlsúlya nemcsak a könyvtár- és információtudomány terén számottevő, 2011 óta minden évben Kína vezet a világon benyújtott összes szabadalom tekintetében.<sup>1</sup> A Szellemi Tulajdon Világszervezetének (WIPO – *World Intellectual Property Organization*) jelentése<sup>2</sup> alapján 2019-ben Kína 1,4 millió szabadalmi bejelentést nyújtott be a kínai szabadalmi hivatalon keresztül (ez az összes benyújtott szabadalom 43,4%-a), és ugyanabban az évben 400 ezer szabadalmat engedélyeztek. Egyes vélemények szerint a benyújtott kínai szabadalmak 90%-a hasznosíthatatlan.<sup>3</sup>

Az angol nyelvű tanulmányokban az egyik legtöbbet idézett szerző *Timothy Lee Wherry*, a *Pennsylvania State University* könyvtárának vezetője. Wherry elsősorban a szellemi tulajdon kérdéseivel, illetve a szabadalmakkal foglalkozik, az egyik legismertebb műve az 1995-ben megjelent *Patent searching for librarians and inventors* című könyv,<sup>4</sup> amely könyvtárosoknak és feltalálóknak segít a szabadalmak felkutatásában. Egy másik kötete, a 2008-as *Intellectual property: Everything the digital-age librarian needs to know*<sup>5</sup> a szabadalmakon túlmenően a szellemi tulajdon kérdéseinek egyéb aspektusait is érinti. Egyes fejezetei tartalmukban már ugyan elavultak, de a kiadványnak vannak a mai napig értékes részei, amelyek például a szabadalmak történeti kialakulását és jelentőségét tárgyalják. A szerző a szabadalmakat a következőképpen határozza meg: „A szabadalom a társadalom és a feltaláló között létrejött szerződés. Az innováció ösztönzése érdekében a társadalom vállalja, hogy megvédi a feltaláló irányítási jogát a találmány felett, cserébe a feltaláló a nyilvánosság elé tárja a találmány részleteit. A közzétett információk ezáltal újabb innovációkat ösztönözhetnek.”<sup>6</sup>

A vonatkozó tanulmányok között nehéz tudományos igényességű munkát találni, inkább egy-egy oltalmat ismertetnek, vagy Wherry első, 1995-ös művéhez hasonlóan próbálnak támpontokat adni a kereséshez, ami nem egyszerű feladat. A későbbiekben azt is világossá tesszük, hogy miért nem.

Tanulmányunknak három fő célja van:

1. Az első annak bemutatása, hogy a díjmentes szabadalmi adatbázisokban miként lehetséges a keresés a könyvtár- és információtudományi (*Library and Information Science – LIS*) vonatkozású oltalmak között. A keresés nehézségét az adja, hogy az elterjedt oltalmi osztályozási rendszerekben a könyvtár- és információtudomány nem jelenik meg önálló területként az egyes szekciókon belül, így ha nem konkrét könyvtári vonatkozású szabadalomra keresünk, hanem a jelzett tematika egészét kívánjuk áttekinteni, akkor nincs könnyű dolgunk. Tanulmányunkban bemutatunk egy tévutas keresést, valamint a keresés egy olyan módját, amelynek révén lehetséges a könyvtár- és információtudományi szabadalmak viszonylagos teljességének feltárása.
2. Tanulmányunk második célja annak láthatóvá tétele, hogy a világ egyes nemzeteinek feltalálói mennyire aktívak a könyvtár- és információtu-

domány területén, és melyek azok az országok, ahonnan a legtöbb ilyen oltalmat bejegyzik.

3. Harmadik célunk bemutatni néhány olyan találmányt, amely hasznosítható lehet a könyvtári munka során.

A következőkben a szabadalmi szakkifejezések magyar fordításváltozatai közül a tapasztalataink alapján leggyakrabban előfordulókat használjuk.

## A keresésről általában

A szellemitulajdon-védelmi oltalmi formáknak több típusa ismeretes,<sup>7</sup> ezek közül kettőt vizsgáltunk:

1. Egyrészt a találmányokat védő szabadalmi oltalmat – találmánynak hívjuk a termékre vagy eljárásra vonatkozó új műszaki megoldást;
2. másrészt a használatiminta-oltalmat – valamely tárgy kialakítása, szerkezete vagy részeinek elrendezése használatiminta-oltalommal is védhető, amennyiben új, feltalálói lépésen alapul, és iparilag is alkalmazható.<sup>8</sup> Ez a szabadalomnál alacsonyabb alkotói szintet jelent, amely nem éri el a szabadalmi oltalom elnyeréséhez megkövetelt feltalálói tevékenység mértékét.

A könyvtár- és információtudomány az interdiszciplinaritásából adódóan több tudományterülethez kötődik. Ha a könyvtári vonatkozású engedélyezett szabadalmak és használatiminta-oltalmak feltérképezésére vállalkozunk, akkor ezt a tényt figyelembe kell vennünk, és olyan keresési stratégiát kell választanunk, amellyel biztosan nem zárjuk ki a könyvtárakat érintő oltalmak egy részét. A két leginkább elterjedt oltalmi osztályozási rendszer az *IPC: International Patent Classification* = Nemzetközi Szabadalmi Osztályozás (NSZO)<sup>9</sup>; a *CPC: Cooperative Patent Classification* = Együttműködési Szabadalmi Osztályozás; illetve a CPC-hez kapcsolódó *CPC C-Set: CPC Combination Set* = NSZO Kombinációs Készlet (több szabadalom hozzárendelése egy konkrét eljáráshoz). Munkánkat nehezíti, hogy az elterjedt oltalmi osztályozási rendszerekben a könyvtár- és információtudománynak nincs önálló osztálya, így elsősorban a címben, a leírásban és a teljes szövegben való keresésre kell hagyatkoznunk.

A szabadalmak minden esetben hosszadalmas engedélyezési eljáráson mennek keresztül, általában 2–4 év telik el, mire egy szabadalmi bejelentésből engedélyezett oltalom válhat. Ezzel szemben a használatiminta-oltalmaknál nincs érdemi vizsgálat, a bejelentés nyomán néhány hónap alatt megszületik az oltalom. A mértékadó szabadalmi adatbázisok, a

már említett európai *Espacenet* és a WIPO által épített *Patentscope*<sup>10</sup> publikus felületén a már közzétett oltalmakat találjuk.

Tanulmányunkban a 2018. november 30. és a 2020. november 30. között közzétett, a könyvtárakat érintő szabadalmak és használatiminta-oltalmak elemzésére vállalkoztunk. A közzététel dátuma (*publication date*) az a nap, amikor a szabadalmi bejelentés nyilvánossá válik a nagyközönség számára, és a bejelentés napjára visszaható hatállyal ideiglenes oltalom keletkezik. Kutatásunkat a Szellemi Tulajdon Nemzeti Hivatalának (SZTNH) e-Kutatás<sup>11</sup> felületén, az *Espacenet*,<sup>12</sup> valamint a *Patentscope* adatbázisaiban<sup>13</sup> végeztük. Találati halmazunkat minden esetben a megadott időtartományra szűkítettük. Az e-Kutatás adatbázisban nem találtunk ebből az időszakból könyvtári vonatkozású (magyar) oltalmakat. Az *Espacenet* és a *Patentscope* alapvetően nemzetközi szabadalmi adatbázisok, ám minden műszaki jellegű szellemi alkotással kapcsolatos oltalmi forma bejelentései megtalálhatók bennük. Ide tartoznak a szabadalmak, a használatiminta-oltalmak, a kiegészítő oltalmi tanúsítványok (*Supplementary Protection Certificate* – SPC), a növényfajta-oltalmak, illetve az USA esetében a *design* szabadalmak (azaz formatervezésiminta-oltalmak). Keresésünk során nem zártuk ki egyik oltalmi formát sem, ám tudományterületünk jellegéből adódóan csak szabadalmak (az összes releváns oltalom 48%-a) és használatiminta-oltalmak (az összes releváns oltalom 52%-a) voltak értékelhetőek találataink között.

Először a keresés azon módját választottuk, amelyet bármely másik adatbázisban is alkalmaznánk: megpróbáltuk számba venni a legrelevánsabb kulcsszavakat, ezeket Boole-operátorokkal kapcsoltuk össze, majd a rendelkezésünkre álló szűrési lehetőségeket kihasználva igyekeztünk minél inkább leszűkíteni a találati halmazt a könyvtári vonatkozású oltalmakra. Ez az út, bár járható, tudományterületünk sajátosságai miatt nem alkalmas valamennyi, könyvtárat érintő oltalom felkutatására, két okból:

1. A „library” kifejezéssel együtt használt bármely másik kifejezés (pl. „book”) kizárja a releváns oltalmak egy részét, ugyanis a könyvtári vonatkozású oltalmak olyan sokféle területről érkeznek, hogy szinte lehetetlen feladat lenne az összes potenciális kulcsszót leírni, amelyek ezekre vonatkozhatnak. Azaz így mindenképpen lennének olyan szabadalmak, amelyek kimaradnának a találatok közül.

2. A „library” kifejezést nemcsak a könyvtár- és információtudomány használja, hanem például az informatika, a kémia vagy a fizika is. Ennek következtében hiába gondolhatnánk elsősorban, hogy a kifejezésre keresve a találataink túlnyomó része kapcsolódni fog a könyvtárakhoz, a „library”-t sok esetben más értelemben használják. Erre példa a kémia tudományterülete, ahol „library”-nek nevezik a kémiai eljárással előállított vegyületek gyűjteményét, vagy éppen az informatika, ahol így hívják a fájlrendszeren belüli entitást, amely könyvtárakat (más néven mappákat) foglal magában.

## A keresés első útja az *Espacenet* adatbázisban

Az adatbázisban lehetőségünk nyílik egyszerű és összetett keresésre. Ez utóbbi, bár viszonylag sokféle szűrési lehetőséget kínál, nem ad módot a sok adatbázisban már megszokott, témakör vagy tárgy-szó szerinti keresésre. Ehelyett az alábbi adatokra kereshetünk:

- *Title* (az oltalom címe),
- *Abstract* (kivonat),
- *Description* (leírás),
- *Claims* (igénypontok),
- *Inventors* (feltalálók),
- *Applicants* (bejelentők),
- *Publication date* (közzétételi dátum),
- *Priority number* (elsőbbségi szám),
- *Application number* (bejelentési szám),
- *Publication number* (közzétételi szám),
- *Classifications* (osztályozás: NSZO, CPC),
- *Cited documents* (hivatkozott dokumentumok).

Használhatjuk az ÉS, VAGY, NEM logikai operátorokat (angol, német és francia nyelven). A felület alapértelmezett keresője valamennyi rendelkezésre álló adatmezőben keres, a találatokat pedig dátum vagy relevancia szerint rendezhetjük sorba. Relevancia szerinti rendezésnél azon találatok kerülnek a találati lista elejére, amelyeknél a beírt kulcsszavak a fontosabb adatmezőkben szerepelnek (cím, kivonat, személynevek stb.).

Az összetett keresés lehetőséget biztosít egyrészt a különböző adatmezőkben való célzott keresésre, másrészt arra, hogy meghatározzuk, a kereső miként kezelje a beírt keresőkifejezést: a megadott szavak bármelyikét vegye figyelembe, vagy mindegyik szó jelenjen meg a találatok valamely adatmezőjében, esetleg pontosan azt a kifejezést tartalmazzák, amelyet beírtunk. Sőt, közelségi operátort is hasz-

nálhatunk, azaz megszabhatjuk, hogy két megadott keresőkifejezés meghatározott szótávolságban legyen egymástól valamely adatmezőn belül.

Keresésünket a „librar\*” keresőkifejezéssel kezdtük (először a cím adatmezőben, majd a cím és kivonat mezőkben egyszerre). A csonkolt kifejezés lefedi a „könyvtár” és a „könyvtáros” kifejezés valamennyi angol nyelvű toldalékolt változatát. A találataink (11 100 db) között így nagyon sok irreleváns volt, ekkor szembesülhettünk igazán azzal, hogy a „library” kifejezés sokféle tudományterületen használatos más-más értelemben. Számos találat vezetett a szintetikus antitestkönyvtárakkal (*synthetic antibody library*) kapcsolatos oltalmakhoz, amelyeket az orvostudományban a szervezet immunválaszával összefüggésben alkalmazhatnak. A találatok egy jelentős része az informatikában használt könyvtárként értelmezte a „library” kifejezést, például a kínai CN111950364A kódú közzétételi irat<sup>14</sup> a költséghatékony arcfelismerés érdekében többféle adatkönyvtárat (*base library, customer library, city library* stb.) is megemlíti.

Találati halmazunkat ezután olyan kulcsszavakkal szűkítettük, amelyek a könyvtári vonatkozású oltalmak releváns adatmezőiben gyakran megjelennek. Ilyen volt a „book”, az „information”, a „data”, a „database” és a „knowledge”. Ezeket AND operátorral kapcsoltuk a „librar\*” kifejezéshez, így a 6284 találatra korlátozódott halmazunk keresőkifejezése a következőképp nézett ki:

*ta any „librar\*” AND ta any „book\* OR information\* OR data\* OR knowledge\*” AND pd within „30/11/2018:30/11/2020”*

A keresést, bár közelebb vitt a megoldáshoz, nem tartottuk alkalmasnak célunk megvalósításához, mivel – mint már korábban szó esett róla – a találati halmaz kevés könyvtári vonatkozású oltalmat tárt elénk, az alkalmazott szűkítések miatt viszont feltehetőleg sok találat kimaradt.

## A keresés második útja az Espacenet adatbázisban

Az Espacenet adatbázisban nincs lehetőség témakör vagy tárgyszó szerinti keresésre, így a „librar\*” keresési kifejezésre kapott találati halmazból kiválasztottuk 100 olyan oltalom adatlapját, amely egészen biztosan nem könyvtári vonatkozású. Ezután megvizsgáltuk, hogy ezek az NSZO rendszerében mely osztályokba vannak besorolva. Ezt követően kiválasztottunk 100, könyvtári szempontból releváns adatlapot, és összegyűjtöttük mindazokat az irrele-

váns szekció–osztály párosításokat, amelyek egyetlen könyvtári oltalomnál sem jelennek meg (ezzel igyekeztünk elkerülni, hogy kizárjunk olyan oltalmakat, amelyeknek a szempontunkból van relevanciája).

Itt érdemes megemlíteni, hogy az NSZO hierarchikus rendszerének szintjei felülről lefelé haladva a következők:

- szekciók,
- osztályok,
- alosztályok,
- fő- és alcsoportok.

Az osztályt a szekciót azonosító betű utáni kétjegyű szám jelöli. Amikor osztályokról beszélünk (és különösen, amikor egy adott szekción belüli osztályról), akkor a könnyebb érthetőség végett egységesen a „szekcióosztály” megnevezést használjuk.

Az osztályozási rendszer nyolc szekcióból áll (A–H), ezek közül csak az A (*közszükségleti cikkek*), B (*ipari műveletek, szállítás*), C (*textil- és papíripar*), G (*fizika*) és H (*elektromosság*) szekciókba sorolt oltalmak között volt olyan, amely a „library” kifejezést teljesen más értelemben használja, mint amit mi értünk alatta a könyvtár- és információtudományban. Nem lett volna azonban üdvöztető megoldás, ha egyszerűen kiszűrjük az érintett szekciókba sorolt találatokat, hiszen például a közszükségleti cikkekbe soroltakba szinte biztosan tartozik könyvtári vonatkozású szabadalom. Ehelyett összegyűjtöttük azokat a szekcióosztályokat, amelyek esetünkben irreleváns találatként jelentek meg. Végül arra jutottunk, hogy 10 szekció–osztály párosításhoz szinte biztosan nem tartozik könyvtárhoz kötődő oltalom, ellenben félreviszik a keresésünket: A61, B01, B64, B82, C07, C12, C40, G01, G06, H04.

A következő lépés ezeknek a találatoknak a kiszűrése volt az alábbi keresőkifejezéssel:

*(ta any „librar\*” AND pd within „30/11/2018:30/11/2020”) NOT (ipc =/low „A61” OR ipc =/low „B01” OR ipc =/low „B64” OR ipc =/low „B82” OR ipc =/low „C07” OR ipc =/low „C12” OR ipc =/low „C40” OR ipc =/low „G01” OR ipc =/low „G06” OR ipc =/low „H04”)*

A találatok között (2328 db) így már jóval kevesebb volt az irreleváns, viszont az oltalmak egy részét nem a Nemzetközi Szabadalmi Osztályozás (NSZO), hanem az Együttműködési Szabadalmi Osztályozás (CPC) alapján sorolták be. Ezek között már könnyebb volt kiválasztani azokat a szekciókat és osztályokat, amelyek esetünkben irrelevánsnak bizonyultak: C12, G06, G10, G11, G16, H01.

Sajnos, ezen a ponton újabb korlátba ütköztünk: az Espaceneten egy adott operátoron belül csak 10 feltétel együttes használata engedélyezett, a „NOT” operátorból pedig egy keresésen belül csak egy darab. Emiatt a találati halmazt nem tudtuk tovább szűkíteni a CPC egyes szekció-osztály kombinációinak kizárásával. Az egyetlen lehetséges megoldást két önálló keresés lefuttatásában láttuk, az egyik esetben az NSZO, a másik esetben a CPC alapján nem releváns találatok kiszűrésével, majd a találati halmazok Excel fájlformátumba való mentésével. A két listában azonos találatok meghagyásával megkaptuk volna azt a halmazt, amelyre szükségünk volt. A munkafolyamatot az nehezítette meg, hogy az adatbázisban csak az első 500 találatot lehet lementeni Excel fájlformátumban, ezért legfeljebb 500-500 elemet tartalmazó találati halmazokat kellett létrehozunk, praktikusán a nyilvánosságra kerülés dátumtartományának lépcsős szűkítésével. Az irreleváns NSZO-szekcióosztályokat kizáró halmazt ezért 5 részletben, az irreleváns CPC-szekcióosztályokat kizáró halmazt 10 részletben tudtuk exportálni az adatbázisból.

Az Excel fájlok összeolvasztását követően csak a találati halmazok metszetét képező azonos oltalmakat tartottuk meg, összesen 2132 darabot, így már rendelkezésünkre állt az irreleváns NSZO- és CPC-besorolási adatokkal rendelkező bejelentésektől megtisztított, könyvtári vonatkozású lista. Egy manuális ellenőrzést követően megállapítottuk, hogy a kapott találatok jelentős része valóban könyvtári vonatkozású oltalom.

## A keresés harmadik útja a Patentscope adatbázisban

Az Espacenet adatbázisban szerzett tapasztalataink alapján a Patentscope-ban már meg sem kíséreltük a különböző kulcsszavak kombinálásával feltárni a könyvtári vonatkozású oltalmak teljességét. Tisztában voltunk vele, hogy a „library” kifejezést sok más értelemben is használják – főként a természettudományokban –, és bármely kulcsszóval is párosítanánk a „library”-t, az releváns találatok kizárását jelentené. Ennek megfelelően keresésünk során csak a „librar?” kifejezést használtuk, kizárva mindazon NSZO- és CPC-osztályjelzeteket, amelyekről az Espaceneten való keresés során bebizonyosodott, hogy csak irreleváns találatokkal bővítik a találatok sorát.

Irreleváns NSZO szerinti szekcióosztályok: A61, B01, B64, B82, C07, C12, C40, G01, G06, H04. Ir-

releváns CPC szerinti szekcióosztályok: C12, G06, G10, G11, G16, H01.

A Patentscope adatbázis többféle keresési módra is lehetőséget biztosít, valamennyi keresés során használhatunk Boole-operátorokat és csonkolást. Az egyszerű keresés (*Simple Search*) során egyetlen keresőmezőbe kell beírunk a keresőkifejezésünket, és az alábbi adatmezőkben kereshetünk:

- *Front Page* (cím, kivonat, számok és nevek),
- *Any Field* (minden adatmező),
- *Full Text* (teljes szöveg),
- *ID/Number* (lajstromszám),
- *Int. Classification (IPC)* (NSZO szerinti besorolás),
- *Names* (az oltalmakhoz tartozó nevek),
- *Publication Date* (közzétételi dátum).

Az összetett keresés (*Advanced Search*) menüpontban a felhasználó rendelkezésére áll a *Query Assistant*, amely gépelés közben ad javaslatokat a keresési kifejezés kiegészítésére, valamint kiválaszthatjuk, hogy mely nemzeti szabadalmi hivatalok által benyújtott oltalmak között szeretnénk keresni, és egy adott nyelvre is szűkíthetjük a találatainkat.

A *Field Combination* menüpont segítségével egyszerűbben összeállíthatjuk a keresőkifejezésünket, mivel több keresőmezőbe is írhatunk, az egyes mezőket az AND vagy az OR operátorokkal kapcsolva egymáshoz.

A *Cross Lingual Expansion* menüpontban egy tetszőleges nyelven fogalmazhatjuk meg a keresőkifejezésünket, majd azt a háttérben futó algoritmus lefordítja 13 másik nyelvre, így nem csak az eredetileg megadott nyelven elérhető oltalmak között fog keresni a rendszer. (A magyar nyelv nem szerepel a kínálatban.)

Keresőkifejezésünk hasonló volt az Espacenet adatbázisban használt kifejezéshez, hiszen már tudtuk, hogyan lehet elkerülni a tévutakat, és melyek azok a szekcióosztályok, amelyeket érdemes kizárni a keresésből. A Patentscope-ban is a 2018. november 30. és a 2020. november 30. között nyilvánosságra került könyvtári vonatkozású oltalmakat kívántuk feltárni, ezért ez esetben is a „librar?” kifejezést használtuk, dátumra szűkítve. A Patentscope-ban használható szintaxis némiképp más, mint az Espacenetnél, így ezzel a keresőkifejezéssel dolgoztunk:

*FP:(librar?) AND DP:[30.11.2018 TO 30.11.2020]*

Ugyanazzal a problémával szembesültünk, amellyel az Espacenetnél is: a „library” kifejezést más tudományterületeken más értelemben használják, mint

ami esetünkben releváns. Mivel a Patentscope-ban is van lehetőség a CPC és az NSZO egyes szekcióosztályaiában keresni, az Espacenetnél már alkalmazott szűkítést használtuk:

*FP:(librar?) AND DP:[30.11.2018 TO 30.11.2020] ANDNOT CPC:A61 ANDNOT CPC:B01 ANDNOT CPC:B64 ANDNOT CPC:B82 ANDNOT CPC:C07 ANDNOT CPC:C12 ANDNOT CPC:C40 ANDNOT CPC:G01 ANDNOT CPC:G06 ANDNOT CPC:H04 ANDNOT IC:C12 ANDNOT IC:G06 ANDNOT IC:G10 ANDNOT IC:G11 ANDNOT IC:G16 ANDNOT IC:H01*

Könnyebbséget jelentett, hogy az Espacenet-től eltérően a Patentscope-ban egy műveletben tudtuk szűkíteni a találati halmazunkat, mivel nem ütköztünk a keresőkifejezés hosszának korlátozásába.

A kapott 3412 db találat nagyobbik része releváns volt. További szekcióosztályok kizárását nem tartottuk célravezetőnek, mert a kézi ellenőrzés során bebizonyosodott, hogy ily módon sok, ténylegesen könyvtári vonatkozású oltalmat is töröltünk volna a találatok közül.

### A Patentscope és az Espacenet találatainak országokénti megoszlása

A Patentscope és az Espacenet adatbázisokból elérhető oltalmak között természetesen sok átfedés van, és ha azt vizsgáljuk, hogy milyen arányban oszlanak meg a könyvtári vonatkozású oltalmakat beküldő országok, akkor is nagyon hasonló képet látunk. Az 1. táblázatból ennek arányai olvashatók le, az 1. és 2. ábrán térképes formában szemléltetve.

1. táblázat

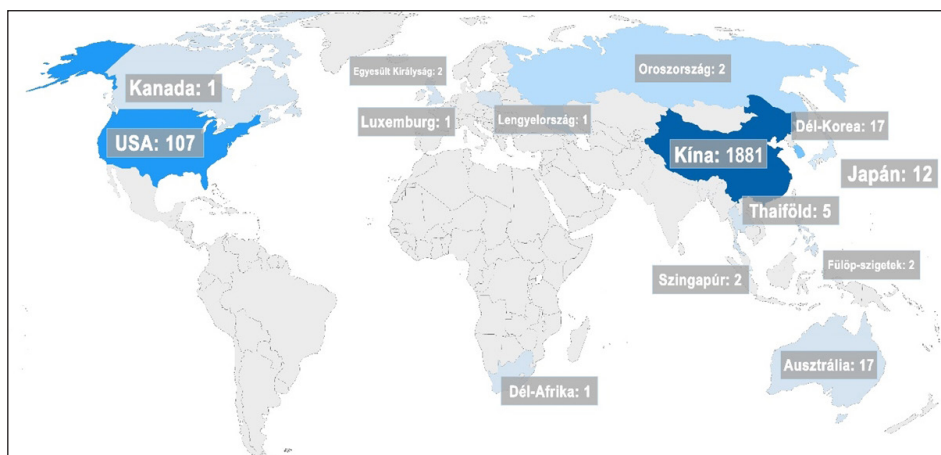
A közzétett szabadalmi és használatiminta-oltalmak száma országok, illetve regionális intézmények szerint (Patentscope és Espacenet)

Patentscope		Espacenet	
Ország	db (n=3412)	Ország	db (n=2132)
Kína	91,59%	Kína	88,23%
India	2,17%	Amerikai Egyesült Államok	5,02%
Szellemi Tulajdon Világszervezete	2,08%	Szellemi Tulajdon Világszervezete	2,72%
Amerikai Egyesült Államok	1,58%	Európai Szabadalmi Hivatal	1,08%
Európai Szabadalmi Hivatal	0,64%	Ausztrália	0,8%
Dél-Korea	0,59%	Dél-Korea	0,8%



1. ábra

Bejelentések országok szerint (Patentscope: n=3412)



2. ábra

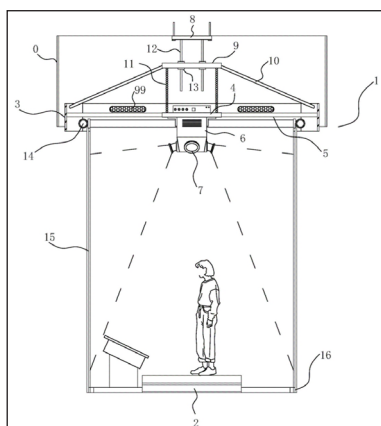
Bejelentések országok szerint (Espacenet:  $n=2132$ )

Mindkét adatbázis esetében messze felülreprezentáltak a kínai bejelentések, a Patentscope-ban az összes könyvtári vonatkozású, általunk detektált oltalmi bejegyzés 91,59%-a Kínából érkezett, az Espacenetben ez az arány 88,23%. Az országok listáját vizsgálva a legmarkánsabb különbség talán az, hogy a Patentscope-ban a második legtöbb könyvtári vonatkozású oltalmat beküldő ország India, míg az Espacenet esetén nincsenek indiai oltalmak a találati halmazunkban, ellenben a második helyet az Amerikai Egyesült Államok foglalja el, közel kétszer annyi beküldött oltalommal, mint amennyi a Patentscope adatbázisában fellelhető. Természetesen a tanulmányunkban közzétett arányszámokat kellő körültekintéssel kell kezelni, mivel hiába törekedtünk arra, hogy hasonló módon jussunk el a releváns találatokig mindkét adatbázisban, nincsen garancia arra, hogy mindkét esetben azonos pontossággal tudtuk feltárni a könyvtári vonatkozású bejelentéseket.

### Válogatás könyvtári vonatkozású oltalmakból

Az oltalmakat jelölő lajtstromszám első két karaktere a közzevető ország kódja, így pl. a CN Kínát jelöli, az US pedig az Amerikai Egyesült Államokat. Az oltalmak között vannak bonyolultabb, vélhetően nagy anyagi ráfordítást igénylő találmányok és egyszerűbbek is, amelyeknek egy változatát ma is használják,

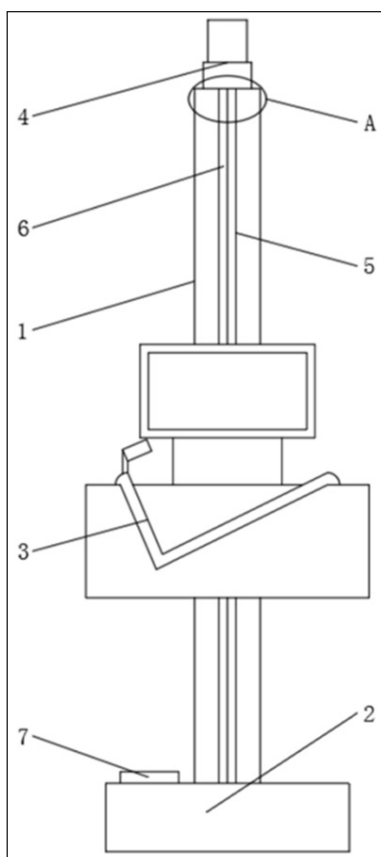
de a feltalálók szerint az innovációk révén mégis valamiben többet képesek nyújtani. Erre példa a *könyvtár hálózati lopásgátló rendszer (CN211180987U)*<sup>15</sup> használatiminta-oltalom, amely hasonlóan működik, mint a ma is használt, RFID-azonosításon alapuló rendszerek: egy szenzor érzékeli, ha valaki olyan dokumentumot próbál meg kivinni a bejáraton, amelyet nem kölcsönzött ki. A feltalálók szerint a találmányuk megbízhatóbban, kevesebb téves riasztás mellett működik, mint a legtöbb piacon lévő megoldás. Ennél talán érdekesebbek azok az oltalmak, amelyek a használói élmény javítására hivatottak. Az *intelligens olvasói könyvtár (CN111028570A)*<sup>16</sup> koncepció célja az olvasás élményének teljesebbé tétele. Központi eleme egy könyvtári szervergép, amelyen a találmány működéséhez szükséges szoftver fut, valamint az olvasók számára megjeleníteni kívánt könyveket is itt tárolják. Ahogy a 3. ábrán látható, a könyvtár épületében a mennyezeten olyan projektorokat helyeznek el, amelyek képesek forogni, ezáltal tetszőleges pontra képet vetíteni. Négy projektor együttes működésével háromdimenziós kép állítható elő. A projektorok az olvasó által keresett könyvekhez vetítenek képeket és videókat oda, ahol ő éppen tartózkodik. A találmánytól a feltalálók azt várják, hogy a segítségével az olvasás interaktívabbá válik, aminek következtében többen fognak olvasni.



**3. ábra**

A CN111028570A közzétételi számú szabadalmi bejelentés egy sematikus illusztrációja (Espacenet)

Egy másik találmány egy komplex könyvtári információs berendezés tervezetét vázolja fel (CN111292486A)<sup>17</sup>.

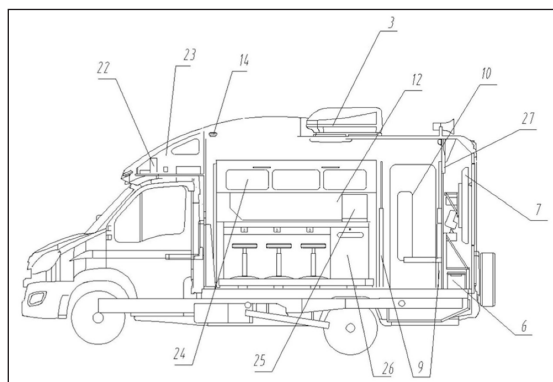


**4. ábra**

A CN111292486A közzétételi számú szabadalmi bejelentés egy sematikus illusztrációja (Espacenet)

A találmány célja annak a problémának a megoldása, hogy a könyvtárakban elterjedt kölcsönző- és katalógusgépek általában egy fix méretű bútoron állnak, a magasságuk nem szabályozható, emiatt nem tekinthetők akadálymentesnek. A készítőik egy olyan szerkezetet írnak le (4. ábra), amelynek a magassága egy lábkapcsoló segítségével könnyedén állítható. A magasság beállításáért egy elektromos motor felel, amely három különböző sebességgel működtethető a pedál megfelelő használata révén.

A könyvtári ellátás minél teljesebb körű megvalósításának céljából egyre elterjedtebbek a mobil könyvtári szolgáltató eszközök. (Az olvasók találkozhatnak könyvtárbuszokkal Baranya, Heves, Borsod, és Szabolcs-Szatmár-Bereg megyében is.) A *könyvtári mobil szolgáltatósi jármű* (CN111873886A)<sup>18</sup> szabadalmi bejelentés az 5. ábrán szemléltetett könyvtárbusz egy lehetséges koncepcióját írja le.



**5. ábra**

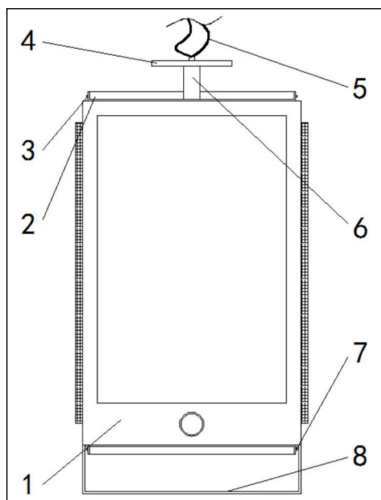
A CN111873886A közzétételi számú szabadalmi bejelentés egy sematikus illusztrációja (Espacenet)

A vezetőülés feletti részben található az energiaelosztás-vezérlő, a vezeték nélküli hálózati felszerelés és egy kijelző. Az olvasói területen intelligens könyvespolcok helyezkednek el, valamint asztalok, székek és lámpák. Az asztalokon önkiszolgáló kölcsönzőgép található, a bejáratnál pedig lopásgátló rendszer működik. A járművön ezeken felül helyet kap még légkondicionáló és füstjelző berendezés is, valamint egy második kijelző és egy sterilizáló lámpa, amellyel a dokumentumokat fertőtlenítik.

A könyvtárakban egyre elterjedtebbek az elektronikus könyvek, amelyekhez az olvasók szerzői jogi korlátozások miatt sok esetben csak a könyvtár épületén belül férhetnek hozzá, de van példa arra is, hogy ezeket nemcsak hazavihetik, de a könyvtárban még e-könyv olvasó eszközt is kölcsönözhetnek melléjük. Vélhetően ebből a felismerésből született



a CN210777226U<sup>19</sup> lajstromszámú használatiminta-oltalom, amely egy egyszerű, a könyvtárakban mégis jól alkalmazható *e-könyvolvasó-tokot* takar.

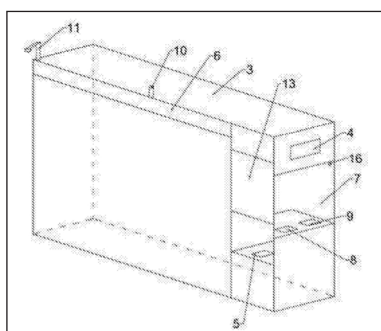


6. ábra

A CN210777226U lajstromszámú használatiminta-oltalom egy sematikus illusztrációja (Espacenet)

A találmány (6. ábra) egy eszközt ír le, amelyet kifejezetten könyvtári felhasználásra, az olvasóknak szánnak. Az e-könyv-olvasó egy ütésálló, csúszásmentes tokba kerül, amelyen elhelyezhető az eszköz azonosítója (pl. vonalkód). A tokon egy rugalmas pánt található, amellyel az olvasó a nyakába akaszthatja az eszközt, miközben a polcok között böngészik.

Az *intelligens könyvtári Internet of Things (IoT) rendszer* (CN109658590A)<sup>20</sup> egy komplex szerkezetet leíró szabadalmi bejelentés, amely jelentősen megkönnyítheti a dokumentumkölcsonzés folyamatát, és a személyzet nélküli könyvtárakban valószínűleg különösen jól alkalmazható lenne.

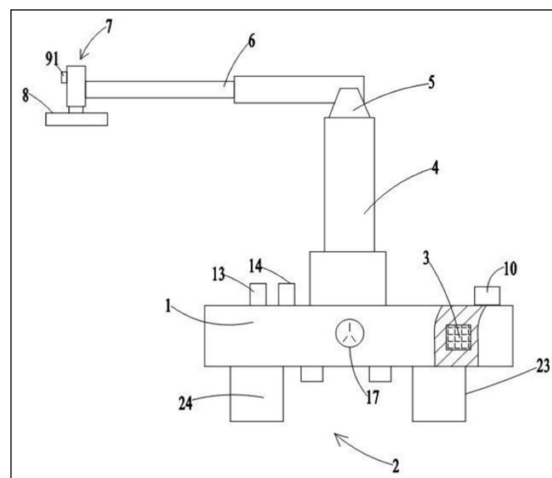


7. ábra

A CN109658590A közzétételi számú szabadalmi bejelentés egy sematikus illusztrációja (Espacenet)

A 7. ábrán illusztrált szabadalom zárható könyvespolcok koncepcióját írja le, amelyeknek az ajtaja az olvasói kártya beolvasásával nyitható. Ezzel egyrészt biztosítható, hogy csak olyan személy férjen hozzá a dokumentumokhoz, aki számára ez megengedett, másrészt azonosításra is szolgál, mivel a nyitást követően a kölcsönözni kívánt dokumentumokat elég a könyvespolc oldalán található szkenerhez tartani, és automatikusan megtörténik a kölcsönzés. Az azonosítást és a kölcsönzést egy központi szerveren futó szoftver végzi el.

A friss könyvtári vonatkozású bejelentéseket böngészve igen sok találmányt találtunk, amelyek a könyvtárak tisztán tartását hivatottak megkönnyíteni. Ezek közül az egyik legérdekesebb egy használatiminta-oltalom egy *könyvtári polctörlő eszközhöz* (CN210612031U)<sup>21</sup>, amely hasonlóan működik, mint egy robotporszívó, ám nem csak egy síkban képes takarítani.



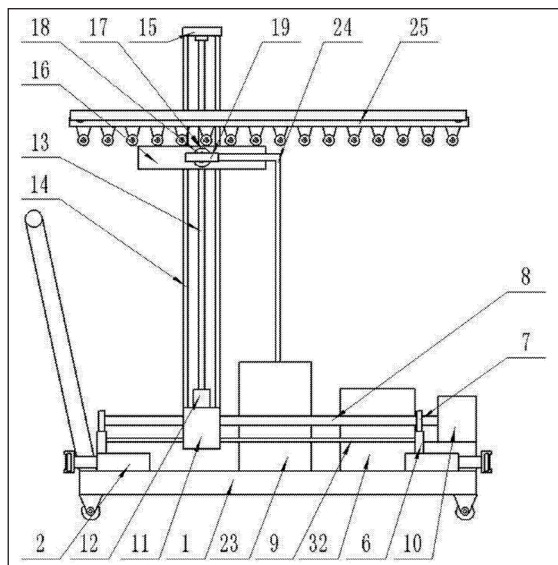
8. ábra

A CN210612031U lajstromszámú használatiminta-oltalom egy sematikus illusztrációja (Espacenet)

Ahogy az a 8. ábrán is kivehető, a gépen teleszkópos emelőkarok találhatók, amelyek képesek a polcok letörlésére. Az útvonalakat és a törlendő felületeket a kezelőnek előre meg kell határoznia, a gép pedig a beépített szenzorai révén ismeri fel a tisztítandó felületeket. Teleszkópos karja a portörléshez szükséges mozdulatokat utánozza, polcanként háromszor ismétli meg a mozdulatot, majd továbbhalad a következő polchoz, ahol ismét elvégzi a mozdulatsort, és így tovább.

A 9. ábrán szemléltetett szabadalomban (CN109805830A)<sup>22</sup> leírt technológiai megoldás képes arra, hogy az egyes könyvespolcokon tárolt könyve-

ket automatizált módon, egy teleszkópos emelőkar segítségével megemelve, és egy porszívóhoz hasonló szerkezettel kiszívja alóluk a port.

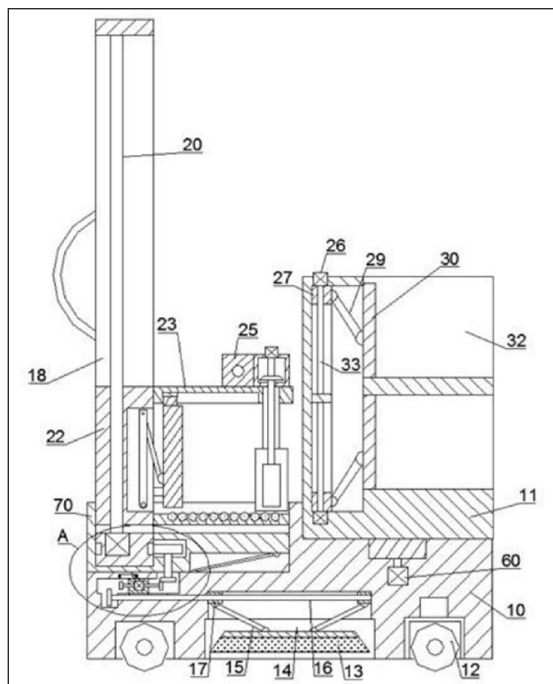


9. ábra

A CN109805830A lajstromszámú szabadalom egy sematikus illusztrációja (Espacenet)

A feltalálók megjegyzik, hogy ezzel a módszerrel nem kerülhető el az időszakos kézi takarítás, hiszen a szerkezet nem alkalmas arra, hogy a könyveket teljeskörűen megtisztítsa a portól, azonban viszonylag egyszerű működéséből adódóan könnyen megépíthető, és hozzájárulhat a könyvespolcok tisztán tartásához.

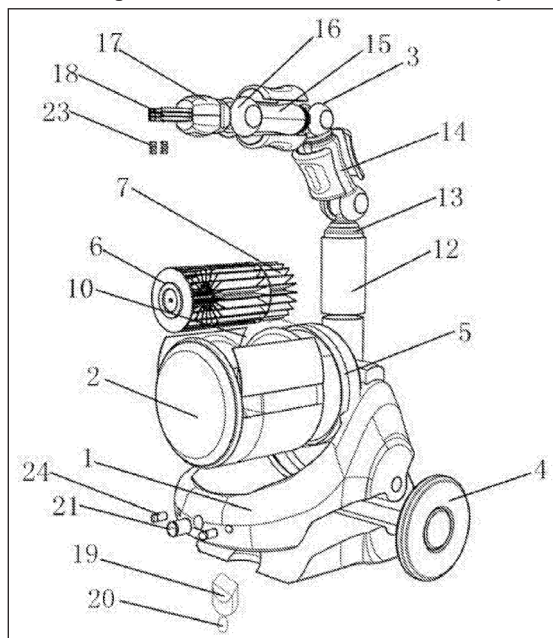
Az oltalmakat böngészve úgy tűnik, hogy sok feltalálót foglalkoztat az a probléma, hogy a könyvtárakban óriási mennyiségű dokumentumhalmazt kell mozgatni. A könyvelhelyező robot (CN110936347A)<sup>23</sup> szabadalmi bejelentés erre kínál megoldást (10. ábra), és főként sok dokumentum együttes polcra helyezésekor vagy mozgatásakor lehet hasznos, például egy könyvtár költözésekor vagy nagyobb mennyiségű állomány intézményen belüli áthelyezésekor. A guruló szerkezetben rekeszek vannak kialakítva, amelyekbe egy-egy dokumentum helyezhető el. A rekeszek sora együttesen emelhető tetszőleges magasságba, ahol aztán egy nyomólap valamennyi dokumentumot kitolja a rekeszből, közvetlenül a polcra. Segítségével elkerülhető a létrahasználat, és mivel együtt mozgatja a dokumentumokat, az állományrész pontosan egy vonalban fog elhelyezkedni a polcon.



10. ábra

A CN110936347A közzétételi számú szabadalmi bejelentés egy sematikus illusztrációja (Espacenet)

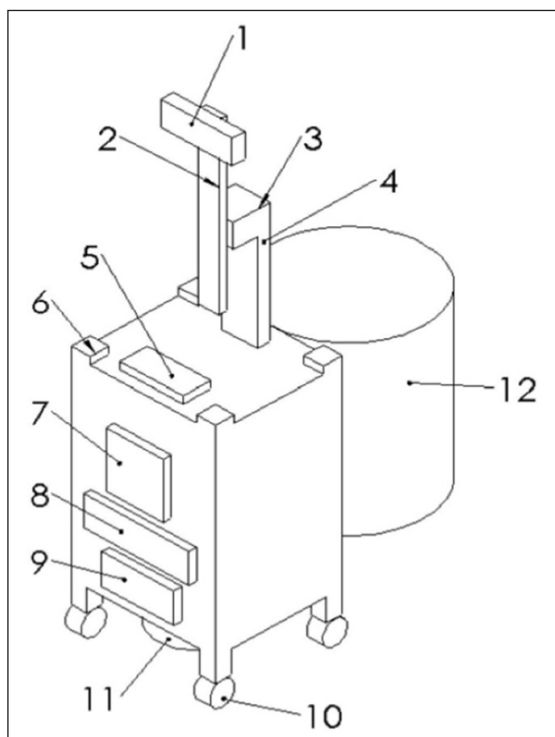
Egy másik szabadalmi bejelentés (CN109079822A)<sup>24</sup> egy önműködő robotot ír le, amely képes a dokumentumokat a polcról levenni, illetve oda visszahelyezni.



11. ábra

A CN109079822A közzétételi számú szabadalmi bejelentés egy sematikus illusztrációja (Espacenet)

Ahogy azt a 11. ábra is szemlélteti, a szerkezet középső részén egy könyvtároló rekeszt alakítottak ki, amelyben egy könyvrendszerező henger kap helyet. A robot rendelkezik egy precíziós karral, amely alkalmas a könyvek polcra való levételére és polcra való visszatételére. A köteteket a beépített szkener segítségével azonosítja, így képes arra, hogy a rekeszébe előre elhelyezett könyveket a megfelelő helyre ossza vissza, de arra is alkalmas, hogy azonosítsa és levegye a polcra a keresett dokumentumokat. A CN211149593U<sup>25</sup> lajstromszámú használatiminta-oltalom egy könyvtárkezelő robotot ír le, amely ugyan nem önműködő, de mégis sokat segíthet a könyvtárosoknak.

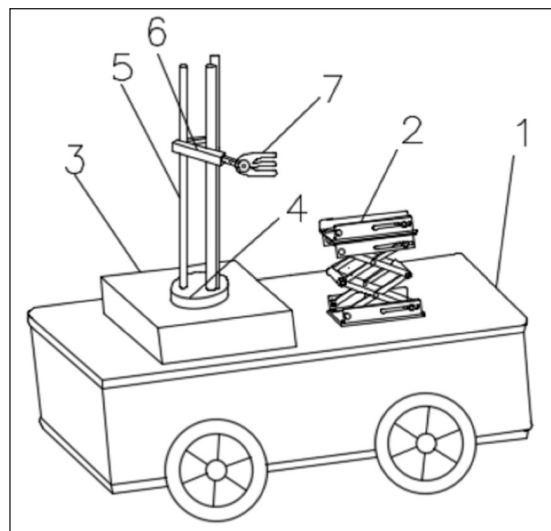


12. ábra

A CN211149593U lajstromszámú használatiminta-oltalom egy sematikus illusztrációja (Espacenet)

A robot (12. ábra) egy dobozszerű, kerekeken guruló testből áll. Ennek tetején egy emelőkar található, továbbá helyet kap rajta egy vonalkódolvasó, egy RFID-olvasó és egy ultrahangos mérőegység, amellyel a dokumentumok hossza mérhető meg. A gépet egy érintőkijelzőn lehet vezérelni, és képes a vezeték nélküli kommunikációra is. Hasznos lehet többek között leltározásnál, selejtezésnél vagy az új példányok kihelyezésekor, mivel a szerkezet része egy könyvkosár és egy porgyűjtő tartály is, így a könyvtáros-

nak egyetlen eszközt kell maga előtt tolnia, amelyen a legtöbb szükséges felszerelés rendelkezésre áll. Egy másik könyvtárkezelő robot (CN211639891U)<sup>26</sup> használatiminta-oltalom alapja szintén egy motoros meghajtású, kerekeken guruló test.



13. ábra

A CN211639891U lajstromszámú használatiminta-oltalom egy sematikus illusztrációja (Espacenet)

A 13. ábrán illusztrált szerkezeten elhelyeztek egy teleszkópos kart, amellyel meg lehet fogni a polcokon található dokumentumokat, emellett pedig egy felle mozgatható dokumentumgyűjtő rekeszt rögzítettek, amely együtt mozgatható a teleszkópos karral, így a magasabban lévő dokumentumokat is közvetlenül el lehet helyezni a rekeszben anélkül, hogy a karnak nagy távolságot kelljen megtennie.

Ugyancsak több különböző klasszikus könyvtári munkafolyamat elvégzésének megkönnyítésére alkalmas a CN211577739U<sup>27</sup> lajstromszámú használatiminta-oltalom, amely egy multifunkcionális eszköz tervezetére vonatkozik.

Ahogy az a 14. ábrán látható, a szerkezet alapja egy henger alakú egység, kerekekkel. Ennek tetején helyezkedik el az érintőkijelzős számítógép és a kontroller. A burkolaton belül egy dokumentumgyűjtő és -rendszerező modul alakítottak ki, amelybe a dokumentumok egy külső nyíláson keresztül juttathatók be, egy másikon át pedig kivehetőek onnan. Az egység tartalmaz továbbá egy takarításra alkalmas szerkezetet, valamint vonalkód-leolvasót és kamerákat is.

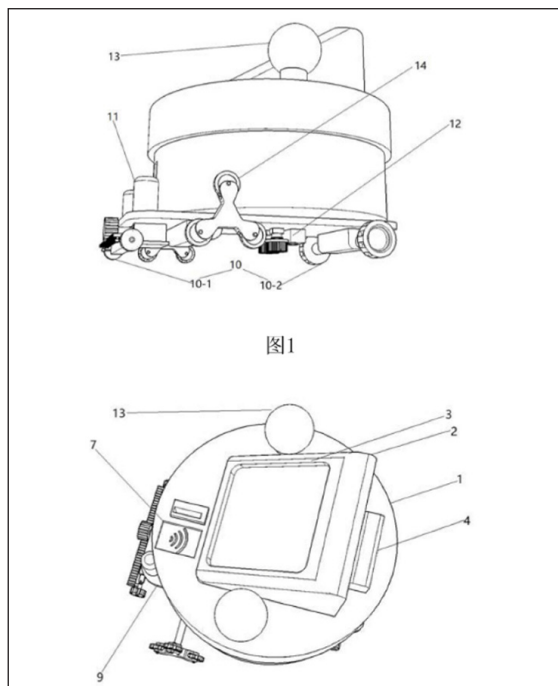
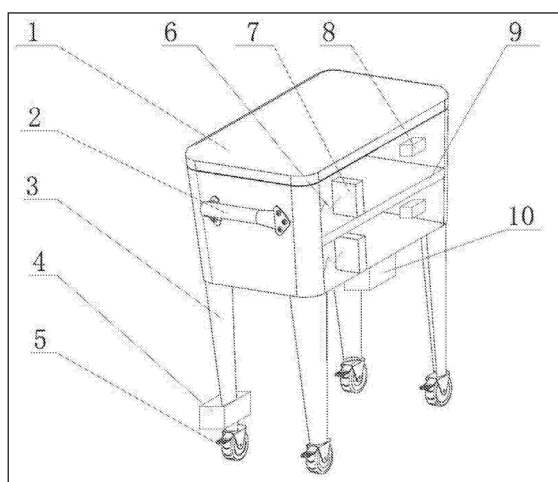


图1

14. ábra

A CN211577739U lajstromszámú használatiminta-oltalom egy sematikus illusztrációja (Espacenet)

Az állományrendezést segítő eszközök sorába tartozik az a *könyvhordozó kocsi* (CN109318955A)<sup>28</sup> szabadalmi bejelentés is, amelynek kerekei elektromos meghajtásúak, így mozgatásához nem szükséges nagy erőfelfejtés.



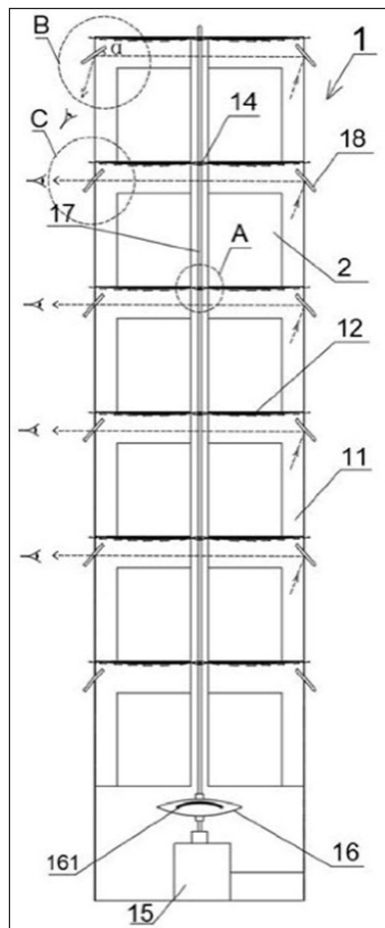
15. ábra

A CN109318955A közzétételi számú szabadalmi bejelentés egy sematikus illusztrációja (Espacenet)

A meghajtásért az elektromos rásegítésű kerékpároknál is alkalmazott elektromos motor felel, az áramot pedig a beépített akkumulátortelepben tárolja az eszköz.

A 15. ábrán bemutatott kocsi teljesen zárt, ezzel kiküszöböli a szennyeződés bejutásának lehetőségét. Emellett tűzálló burkolattal rendelkezik, tűz esetén sem robbanékonyak az alkatrészei, így egy esetleges vészhelyzetben is használható az állomány mentésére.

Az általunk ismertetett könyvtári vonatkozású oltalmak utolsó körébe a könyvtári könyvespolcok tartoznak, ezekből is igen sokat találtunk az oltalmakat közlévő adatbázisokban. A *pormentes polc* (CN110840102A)<sup>29</sup> szabadalom koncepciójának lényege egy olyan könyvtári könyvespolc (16. ábra), amelyen nem rakódik le a por, ezáltal kíméli a könyveket, és nem igényel portalanító takarítást.

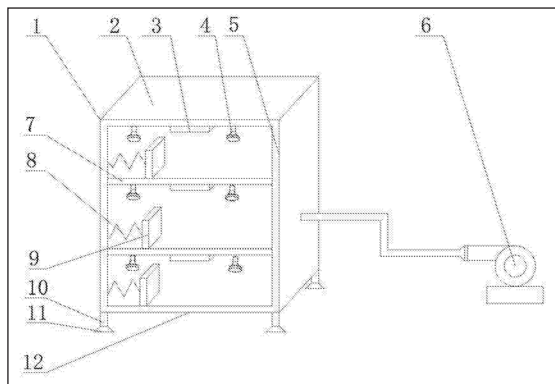


16. ábra

A CN11028570A közzétételi számú szabadalmi bejelentés egy sematikus illusztrációja (Espacenet)

A váz olyan, mint bármely szokványos könyvespolc, viszont a polcok tetején vékony levegőnyílások vannak kialakítva, amelyeken keresztül a szerkezet folyamatosan áramoltatja a levegőt belülről kifelé, ezáltal megakadályozva a porlerakódást. A készítőik szerint az eszköz rendkívül alacsony energiafelhasználású és szinte teljesen hangtalan.

Egy másik, dokumentumok tárolására alkalmas *könyvespolc (CN109247719A)*<sup>30</sup> szabadalmi bejelentése tűzvédelmet ígér.



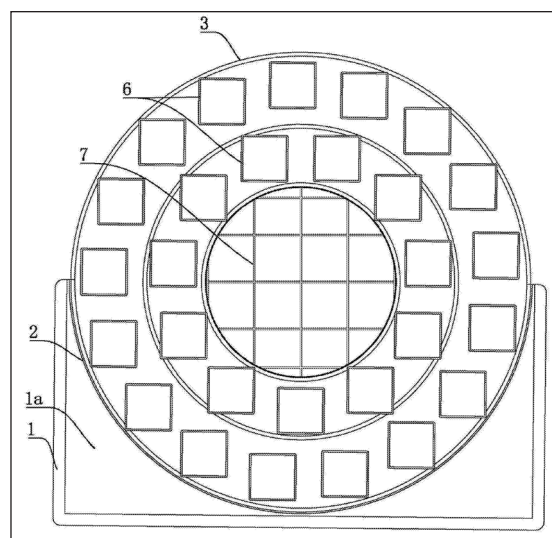
17. ábra

A CN111028570A szabadalmi bejelentés egy sematikus illusztrációja (Espacenet)

A könyvespolc váza (17. ábra) műanyagból készül, amelyen egy tűzálló bevonattal fedett csontporcelán védőburkolat található. A bútor belsejében egymástól egyenlő távolságra ún. hőlégfúvó szórófejek és ionizáló ventilátorok kaptak helyet, amelyek célja egy esetleges tűz eloltása és a bútoron belüli hőmérséklet csökkentése. A készítőik szerint nemcsak egy esetleges tűzkár elkerülésére, hanem a por és kosz lerakódásának megakadályozására is célszerű ilyen szekrényekben tárolni a könyveket.

Nem kérdés, hogy a könyvtáraknak törekedniük kell a minél teljesebb akadálymentesség megvalósítására, hiszen az információhoz való szabad hozzáférés csak ez által biztosítható. A CN109043877A<sup>31</sup> lajstromszámú szabadalmi bejelentés ennek elérésében jelenthet segítséget, hiszen egy *forgatható könyvespolc* tervezetét írja le, ahogy azt a 18. ábra is szemlélteti.

A készítőik abból a problémafelvetésből indultak ki, hogy a könyvtári könyvespolcok általában magasak,



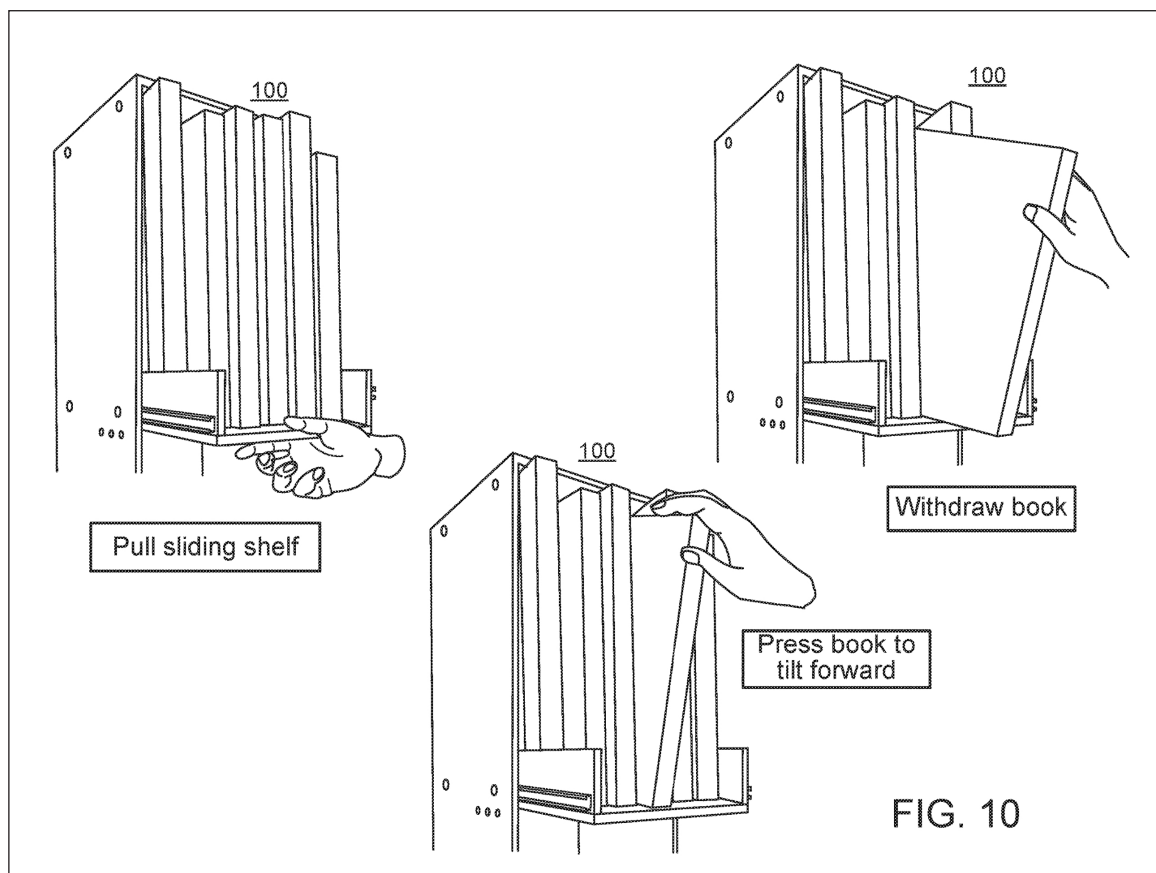
18. ábra

A CN111028570A közzétételi számú szabadalmi bejelentés egy sematikus illusztrációja (Espacenet)

hiszen sok dokumentumot kell elhelyezni egy korlátozott méretű helyen. Emiatt egyes olvasói csoportok önállóan nem tudják használni az állomány egy részét. A probléma megoldását a feltalálók egy körgyűrűbe helyezett kör alakú könyvespolcban látják, amely úgy forgatható, hogy a benne tárolt dokumentumok mindig álló helyzetben maradnak.

Végezetül a kisszámú, Kínán kívüli oltalmak közül mutatnánk be egyet.

Az Egyesült Államokból származó, US10531736B1<sup>32</sup> lajstromszámú találmánytervezet (19. ábra) azt kívánja biztosítani, hogy a polcokon álló dokumentumokhoz kényelmesebben hozzá lehessen férni abban az esetben is, amikor a különböző magasságú kötetek szorosan állnak egymás mellett, és némelyik még beljebb is van, mint a másik, amelyet ilyenkor nehéz kivenni. Erre egy *billenő rendszerű könyvesszekrény* nyújtana megoldást, amelyben az egyes polcok kihúzhatóak és kissé előre billenthetőek annak érdekében, hogy a hátracsúszott dokumentumokat is kényelmes legyen elővenni.



19. ábra

*Az US10531736B1 közzétételi számú szabadalmi bejelentés egy sematikus illusztrációja (Espacenet)*

## Összegzés

Tanulmányunkban a 2018. november 30. és 2020. november 30. között közzétett könyvtári vonatkozású szabadalmakat és lajstromozott használatiminta-oltalmakat igyekeztünk feltárni. A kutatás egyúttal kísérletnek is tekinthető, amely a nyilvánosan elérhető, térítésmentesen használható nemzetközi szabadalmi adatbázisokban való keresés lehetőségeit, nehézségeit vizsgálja, ennek szemléltetéseként a keresés több lehetséges útját is bemutattuk. Ismertettük az engedélyezett oltalmak országok szerinti megoszlását: a számokból Kína abszolút dominanciája olvasható ki, ám fontos megjegyezni, hogy ez nemcsak a könyvtár- és információtudományi vonatkozású oltalmak esetében van így, a kínai innovációs politika erősen támogatja az oltalmak nagyszámú elfogadtatását az élet egyéb területein is. Ha eltekintünk a Kínából

származó oltalmaktól, azt látjuk, hogy a könyvtári vonatkozású oltalmak főként az USA-ból és ázsiai országokból származnak, Európán belül alig született könyvtári oltalom az elmúlt években, hazai példát pedig egyet sem találtunk az elmúlt tíz évből. A beküldött oltalmakat vizsgálva azt figyelhettük meg, hogy a sok feleslegesnek tűnő között vannak olyanok is, amelyek akár a hazai könyvtári gyakorlatban is jól hasznosíthatók lennének; az oltalmak egy része a könyvtárosi munkát, másik részük pedig a könyvtárhatalmasokat segítené. A szakirodalom nagyon keveset foglalkozik a könyvtári találmányokkal, így úgy tűnhet, hogy kiveszett az innovatív szemlélet erről a területről, ám a főként kínai példákat látva kijelenthető, hogy számos lehetőség kínálkozik a könyvtári innovációk bevezetésére.

## Jegyzetek és irodalmi hivatkozások

1. Statistical country profiles [online]. == A Szellemi Tulajdon Világszervezete honlapja: WIPO PATENTSCOPE Database. Statistical country profiles aloldal. Geneva: World Intellectual Property Organization, 2020. Hozzáférhető: [https://www.wipo.int/ipstats/en/statistics/country\\_profile/profile.jsp?code=CN](https://www.wipo.int/ipstats/en/statistics/country_profile/profile.jsp?code=CN) [Megtekintve: 2020.06.09.] Megjegyzés: "The World Intellectual Property Organization (WIPO) bears no responsibility for the integrity or accuracy of the data contained herein, in particular due, but not limited, to any deletion, manipulation, or reformatting of data that may have occurred beyond its control." – „A Szellemi Tulajdon Világszervezete (WIPO) nem vállal felelősséget az itt szereplő adatok integritásáért és pontosságáért, különösen, de nem kizárólagosan, ha törölték, manipulálták vagy újraformázták az adatokat a szervezet ellenőrzésén kívül.” (Ford.: a szerzők.)
2. World Intellectual Property Organization. World intellectual property indicators 2020. Geneva: World Intellectual Property Organization, 2020. 237 p. ISBN 9789280532012
3. What do China's high patent numbers really mean? [online]. == A Centre for International Governance Innovation honlapja. Articles aloldal. Waterloo, Canada: Centre for International Governance Innovation, cop. 2022. Feltöltve: 2021.04.20. Hozzáférhető: <https://www.cigionline.org/articles/what-do-chinas-high-patent-numbers-really-mean> [Megtekintve: 2020.06.09.]
4. WHERRY, Timothy Lee. Patent searching for librarians and inventors. Chicago, American Library Association, 1995. 89 p. ISBN 9780838906415
5. WHERRY, Timothy Lee. Intellectual property: Everything the digital-age librarian needs to know. Chicago: American Library Association, 2008. 141 p. ISBN 9780838909485
6. "A patent is contract between society and an inventor. In the interest of spurring innovation, society agrees to protect the inventor's control over an invention, and in return the inventor must publicly disclose the details of the invention. The information made available thus potentially spurs further innovation." A szerzők fordítása; Forrás: WHERRY, Timothy Lee. Intellectual Property: Everything the Digital-Age Librarian Needs to Know. Chicago: American Library Association, 2008. p. 10. ISBN 9780838909485
7. Iparjogvédelmi oltalmi formák [online]. == A Szellemi Tulajdon Nemzeti Hivatala honlapja. Tájékoztató aloldal. Budapest: Szellemi Tulajdon Nemzeti Hivatala, cop. 1996–2022. Hozzáférhető: <https://www.sztnh.gov.hu/hu/mivel-fordulhatok-a-hivatalhoz/tajekoztatasi/iparjogvedelmi-oltalmi-formak> [Megtekintve: 2020.06.09.]
8. 1991. évi XXXVIII. törvény a használati minták oltalmáról. == Hatályos jogszabályok gyűjteménye [online]. Budapest: Wolters Kluwer, [s.a.]. Hozzáférhető: <https://net.jogtar.hu/jogszabaly?docid=99100038.tv> [Megtekintve: 2020.06.09.]
9. WIPO Reformált NSZO [online]. == A Szellemi Tulajdon Nemzeti Hivatala honlapja. Statistical NSZO aloldal. Budapest: Szellemi Tulajdon Nemzeti Hivatala, cop. 1996–2022. Hozzáférhető: <http://classifications.mszh.hu/ipc> [Megtekintve: 2020.06.09.]
10. A Szellemi Tulajdon Világszervezete honlapja: WIPO PATENTSCOPE Database. Geneva: World Intellectual Property Organization. Hozzáférhető: <https://patentscope.wipo.int> [Megtekintve: 2020.06.09.] Megjegyzés: "The World Intellectual Property Organization (WIPO) bears no responsibility for the integrity or accuracy of the data contained herein, in particular due, but not limited, to any deletion, manipulation, or reformatting of data that may have occurred beyond its control." – „A Szellemi Tulajdon Világszervezete (WIPO) nem vállal felelősséget az itt szereplő adatok integritásáért és pontosságáért, különösen, de nem kizárólagosan, ha törölték, manipulálták vagy újraformázták az adatokat a szervezet ellenőrzésén kívül.” (Ford.: a szerzők.)
11. Egyszerű keresés [online]. == A Szellemi Tulajdon Nemzeti Hivatala honlapja. Elektronikus kutatás aloldal. Budapest: Szellemi Tulajdon Nemzeti Hivatala, cop. 1996–2022. Hozzáférhető: <http://epub.hpo.hu/e-kutatas/?lang=HU> [Megtekintve: 2020.06.09.]
12. Az Európai Szabadalmi Hivatal honlapja. München: European Patent Organisation, 1973–. Hozzáférhető: <https://worldwide.espacenet.com> [Megtekintve: 2020.06.09.]
13. Simple search [online]. == A Szellemi Tulajdon Világszervezete honlapja: WIPO PATENTSCOPE Database. Search aloldal. Geneva: World Intellectual Property Organization. Hozzáférhető: <https://patentscope.wipo.int/search/en/search.jsf> [Megtekintve: 2020.06.09.] Megjegyzés: "The World Intellectual Property Organization (WIPO) bears no responsibility for the integrity or accuracy of the data contained herein, in particular due, but not limited, to any deletion, manipulation, or reformatting of data that may have occurred beyond its control." – „A Szellemi Tulajdon Világszervezete (WIPO) nem vállal felelősséget az itt szereplő adatok integritásáért és pontosságáért, különösen, de nem kizárólagosan, ha törölték, manipulálták vagy újraformázták az adatokat a szervezet ellenőrzésén kívül.” (Ford.: a szerzők.)
14. CN111950364A Sub-library face recognition system and method for ten-million-level base library. [Benyújt. Jiangsu Kejing Intelligent Tech Co. Ltd.]: Espacenet, 2020 [online]. == Espacenet adatbázis. München: European Patent Organisation, 1973–. Hozzáférhető: <https://worldwide.espacenet.com/patent/search/family/073340362/publication/CN111950364A?q=CN111950364A> [Megtekintve: 2020.04.10.]
15. CN211180987U Library network anti-theft system. [Benyújt. Jiangsu Kejing Intelligent Tech Co. Ltd.]: Espacenet, 2020 [online]. == Espacenet adatbázis. München: European Patent Organisation, 1973–. Hozzáférhető: <https://worldwide.espacenet.com/patent/search/family/071804935/publication/CN211180987U?q=CN211180987U> [Megtekintve: 2020.04.10.]
16. CN111028570A Intelligent reading library. [Benyújt. Univ. Chengdu Normal]: Espacenet, 2020 [online]. == Espacenet adatbázis. München: European Patent Organisation, 1973–. Hozzáférhető: <https://worldwide.espacenet.com/patent/search/family/070214497/publication/CN111028570A?q=CN111028570A> [Megtekintve: 2020.04.10.]

17. CN111292486A Library informatization service equipment. [Benyújt. Univ. Ankang]: Espacenet, 2020 [online]. == Espacenet adatbázis. München: European Patent Organisation, 1973–. Hozzáférhető: <https://worldwide.espacenet.com/patent/search/family/071023729/publication/CN111292486A?q=CN111292486A> [Megtekintve: 2020.04.10.]
18. CN111873886A Library mobile service vehicle. [Benyújt. Tangshan Yate Special Vehicles Co. Ltd.]: Espacenet, 2020 [online]. == Espacenet adatbázis. München: European Patent Organisation, 1973–. Hozzáférhető: <https://worldwide.espacenet.com/patent/search/family/073199839/publication/CN111873886A?q=CN111873886A> [Megtekintve: 2020.04.20.]
19. CN210777226U Electronic reading device for library. [Benyújt. Univ. Chongqing Three Gorges]: Espacenet, 2020 [online]. == Espacenet adatbázis. München: European Patent Organisation, 1973–. Hozzáférhető: <https://worldwide.espacenet.com/patent/search/family/071056960/publication/CN210777226U?q=CN210777226U> [Megtekintve: 2020.04.12.]
20. CN109658590A Intelligent library Internet-of-things system. [Benyújt. Univ. Zaozhuang]: Espacenet, 2019 [online]. == Espacenet adatbázis. München: European Patent Organisation, 1973–. Hozzáférhető: <https://worldwide.espacenet.com/patent/search/family/066113935/publication/CN109658590A?q=CN109658590A> [Megtekintve: 2020.04.12.]
21. CN210612031U Library bookshelf wiping device. [Benyújt. Jiangsu Kejing Intelligent Tech Co. Ltd.]: Espacenet, 2020 [online]. == Espacenet adatbázis. München: European Patent Organisation, 1973–. Hozzáférhető: <https://worldwide.espacenet.com/patent/search/family/070752977/publication/CN210612031U?q=CN210612031U> [Megtekintve: 2020.04.13.]
22. CN109805830A Intelligent bookshelf cleaning device for library. [Benyújt. Henan Polytechnic Inst.]: Espacenet, 2019 [online]. == Espacenet adatbázis. München: European Patent Organisation, 1973–. Hozzáférhető: <https://worldwide.espacenet.com/patent/search/family/066607450/publication/CN109805830A?q=CN109805830A> [Megtekintve: 2020.04.13.]
23. CN110936347A Book placing auxiliary robot used for library. [Benyújt. Wenzhou Xinlan Intelligent Tech Co. Ltd.]: Espacenet, 2020 [online]. == Espacenet adatbázis. München: European Patent Organisation, 1973–. Hozzáférhető: <https://worldwide.espacenet.com/patent/search/family/069912179/publication/CN110936347A?q=CN110936347A> [Megtekintve: 2020.04.18.]
24. CN109079822A Middle-end robot for library. [Benyújt. Univ. Jiangnan]: Espacenet, 2018 [online]. == Espacenet adatbázis. München: European Patent Organisation, 1973–. Hozzáférhető: <https://worldwide.espacenet.com/patent/search/family/064842926/publication/CN109079822A?q=CN109079822A> [Megtekintve: 2020.04.18.]
25. CN211149593U Library management robot. [Benyújt. Univ. Hohai]: Espacenet, 2020 [online]. == Espacenet adatbázis. München: European Patent Organisation, 1973–. Hozzáférhető: <https://worldwide.espacenet.com/patent/search/family/071753099/publication/CN211149593U?q=CN211149593U> [Megtekintve: 2020.04.18.]
26. CN211639891U Library management robot. [Benyújt. Univ. Qufu Normal]: Espacenet, 2020 [online]. == Espacenet adatbázis. München: European Patent Organisation, 1973–. Hozzáférhető: <https://worldwide.espacenet.com/patent/search/family/072685446/publication/CN211639891U?q=CN211639891U> [Megtekintve: 2020.04.20.]
27. CN211577739U Multifunctional device for library. [Benyújt. Univ. Inner Mongolia Agri]: Espacenet, 2020 [online]. == Espacenet adatbázis. München: European Patent Organisation, 1973–. Hozzáférhető: <https://worldwide.espacenet.com/patent/search/family/072527008/publication/CN211577739U?q=CN211577739U> [Megtekintve: 2020.04.20.]
28. CN109318955A Book carrying cart for library. [Benyújt. Jiangsu Xuran Information Tech Co. Ltd.]: Espacenet, 2019 [online]. == Espacenet adatbázis. München: European Patent Organisation, 1973–. Hozzáférhető: <https://worldwide.espacenet.com/patent/search/family/065264711/publication/CN109318955A?q=CN109318955A> [Megtekintve: 2020.04.20.]
29. CN110840102A Dustproof bookshelf for library. [Benyújt. Jiangxi Bailian Steel Prod. Co. Ltd.]: Espacenet, 2020 [online]. == Espacenet adatbázis. München: European Patent Organisation, 1973–. Hozzáférhető: <https://worldwide.espacenet.com/patent/search/family/069608125/publication/CN110840102A?q=CN110840102AU> [Megtekintve: 2020.04.20.]
30. CN109247719A Fireproof bookshelf for libraries. [Benyújt. Jiangsu Xuran Information Tech Co. Ltd.]: Espacenet, 2019 [online]. == Espacenet adatbázis. München: European Patent Organisation, 1973–. Hozzáférhető: <https://worldwide.espacenet.com/patent/search/family/065047162/publication/CN109247719A?q=CN109247719A> [Megtekintve: 2020.04.20.]
31. CN109043877A Library bookshelf. [Benyújt. Jiangsu Tianze Education Consultation Co. Ltd.]: Espacenet, 2019 [online]. == Espacenet adatbázis. München: European Patent Organisation, 1973–. Hozzáférhető: <https://worldwide.espacenet.com/patent/search/family/064760452/publication/CN109043877A?q=CN109043877A> [Megtekintve: 2020.04.20.]
32. US10531736B1 Bookshelf for easy withdrawal of books. [Benyújt. Kang Seungho]: Espacenet, 2020 [online]. == Espacenet adatbázis. München: European Patent Organisation, 1973–. Hozzáférhető: <https://worldwide.espacenet.com/patent/search/family/069140989/publication/US10531736B1?q=US10531736B1> [Megtekintve: 2022.03.31.]

*(Beérkezett: 2021. szeptember 30.)*