

# Új szempontok homorú ívelt profilú hengeres csigahajtások geometriai méretezéséhez, hordkép lokalizálásához

## New Viewpoints to Geometrical Dimensioning and Bearing Pattern Localization of Cylindrical Worm Gear Drives Having Concave Arched Profil

### Noi puncte de vedere în dimensionarea geometrică a transmisiilor melcate cu profil curb concav și localizarea petei de contact

Dr. BALAJTI Zsuzsanna PhD<sup>1</sup>, Pro. DR. DUDÁS Illés DSC.<sup>2</sup>

Miskolci Egyetem, Miskolc-Egyetemváros,  
<sup>1</sup>balajtizs@uni-miskolc.hu, <sup>2</sup>illes.dudas@uni-miskolc.hu

#### ABSTRACT

In this paper reader can have new viewpoints to design worm gear drives with concave arched profile on the cylindrical worm. The new viewpoint can help to optimize the bearing pattern with design of the geometrical parameters of the profile of the worm.

The first manufacturing of arched worm in axial section was in 1972, in DIGÉP [5]. Since then the development of research is in process in this area. The aim is the processing of the connection between the bearing pattern and the geometrical parameters in this paper.

**Kulcsszavak:** Csigá, kapcsolódási tengelyek, csomópont, hordkép, geometria

#### 1. BEVEZETÉS

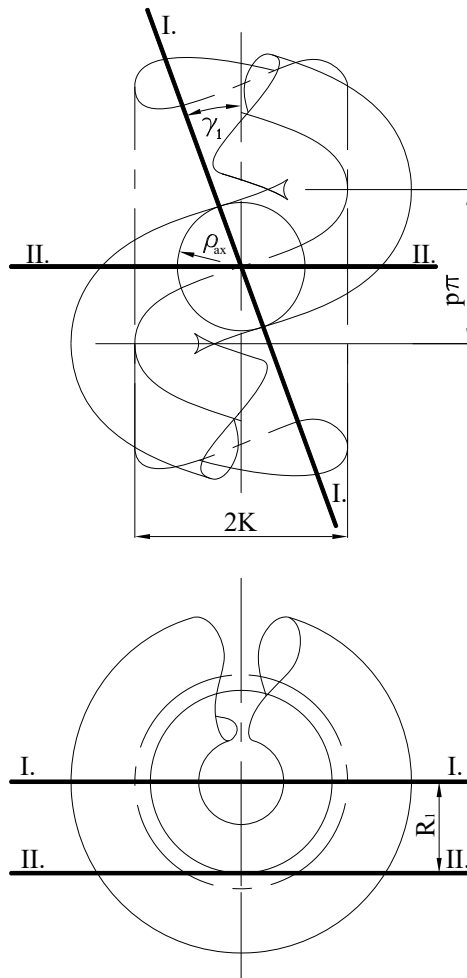
A kutatómunka során vizsgáljuk, hogy milyen geometriai összefüggés lehet a hengeres csiga paramétere (az a tengelytáv, a  $\gamma$  emelkedési szög, az  $i$  áttétel, a  $z$  bekezdés szám, a  $q$  átmérőhányados, a  $p_1$  emelkedési paraméter, stb.) és a csiga ívelt profilú fogfelületének ( $r_{ax}$ ,  $K$ ) geometriai paramétere között? Ezek az értékek függenek egymástól, de milyen értékhatárok között mozognak? A tanulmány célja annak eldöntése, hogy a geometriai paraméterek megváltoztatása segíti-e a geometriai méretezést?

Az ívelt profilt egy archimedesi csőfelület egy íve írja le, melynek geometriai adatai: a  $p$  paraméter, a középvonal  $K$  sugara és a felület axiális metszetben kör sugarának  $r_{ax}$  mérete (1. ábra). Geometriai méretezés-kor a tervezők a  $K$  és a  $r_{ax}$  sugarakat különböző megfontolások alapján veszik fel, vagy számítják [2], [4], [5], [6], [7], [8], [9].

Egyelőre annyit kell megjegyezni, hogy a csőfelület  $p$  csavarparaméterének és a csiga ugyancsak  $p$  csavarparaméterének megegyezőnek kell lenni.

#### 2. KAPCSOLÓDÁSI TENGELYEK

A szóban forgó paraméterek közötti kapcsolat feltárását segíti elő a hajtás kinematikájában előálló **kapcsolási tengelyek** ismerete. A kapcsolódás tengelyeire vonatkozóan megfelelő szakirodalmak állnak rendelkezésünkre [1], [6], [9], [10], [12]. A kapcsolódás tengelyeit az archimedesi csőfelülethez viszonyított elhelyezkedésével az 1. ábra mutatja be. A tengelyek paramétere:  $R_1$  és  $\gamma_1$ , a  $p$  paraméter a  $p = R_1 \cdot \tan \gamma_1$  szerint vehető fel.



1. ábra  
A kapcsolódás tengelyei [11]

### 3. CSOMÓPONTOK, CSOMÓVONALAK

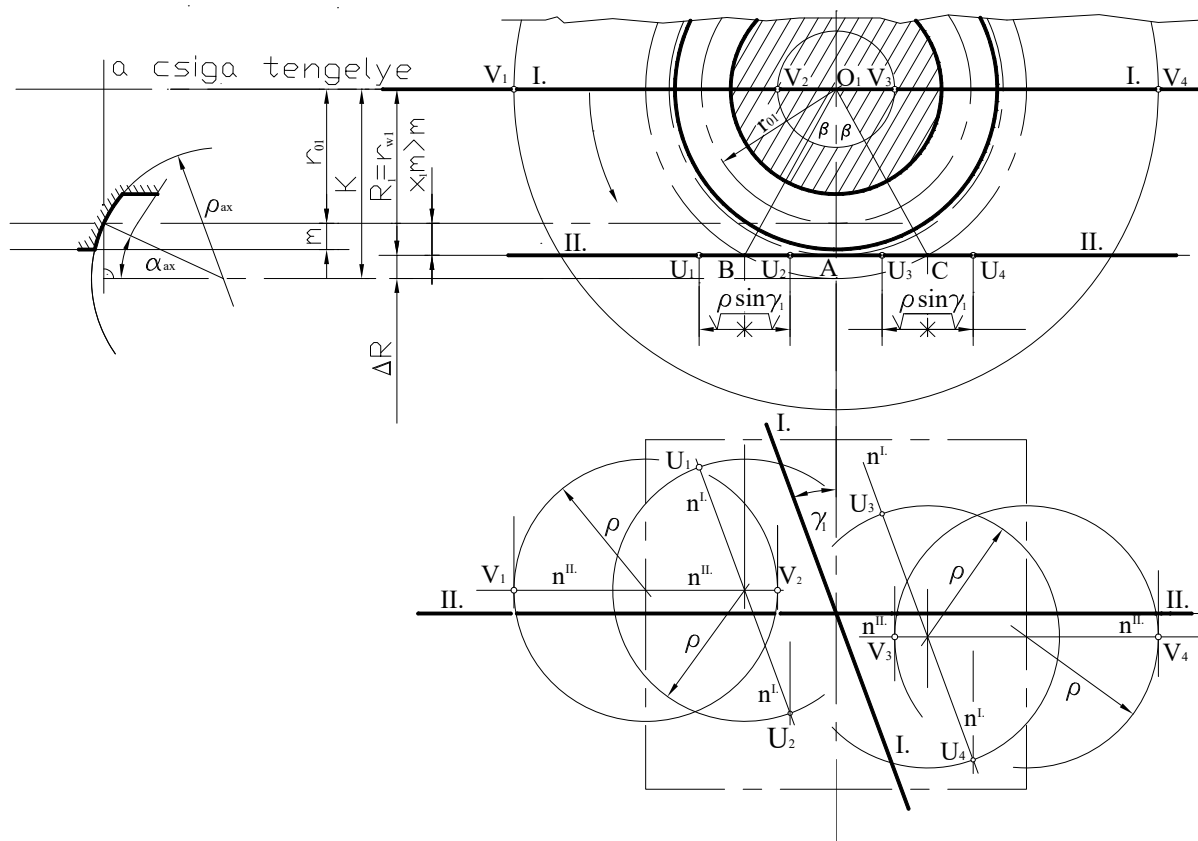
A kapcsolódásban határhelyzet áll elő, amikor a kapcsolódó fogfelületi normális párhuzamos helyzetbe kerül az I. vagy II. kapcsolódási tengellyel, melyet a 2. ábrán tüntettünk fel. Az ábrán előtérbe helyeztük a kapcsolódási tengelyekre illeszkedő síkmetszeteket. Az egyik sík a I. tengely és a csigatengely által meghatározott sík, melyben a II. tengellyel párhuzamos  $\mathbf{n}^{\text{II}}$  normálisok találhatók. A másik sík illeszkedik a II. tengelyre és párhuzamos az  $\mathbf{n}^{\text{I}}$  normálisokkal.

Az I. kapcsolási tengely, az  $\mathbf{n}^{\text{II}}$  -  $\mathbf{n}^{\text{II}}$  normálisok és a csigatengely egy síkban vannak. Ebben a síkban vannak a  $V_1, V_2, V_3, V_4$  **csomópontok** is, amelyekben az  $\mathbf{n}^{\text{II}}$  normálisok metszik a fog-felületet. Ezen pontoknak a vetületei, mint csomóponti vetületek a homlokmetszeten látszanak. Ugyanígy a csiga tengellyel párhuzamos, II. kapcsolási tengelyre illeszkedő síkban található az  $\mathbf{n}^{\text{I}}$  -  $\mathbf{n}^{\text{I}}$  normálisok az  $U_1, U_2, U_3, U_4$  fogfelületi pontokkal, amelyek mint csomópontok vetületei ugyancsak látszanak a homlokmetszeten.

A 2. ábrán látható, hogy a **csomópontok vetületeinek száma nyolc** ( $V_1, V_2, V_3, V_4, U_1, U_2, U_3, U_4$ ). Ez a maximális szám. Az archimedesi csőfelület bizonyos  $K$  és  $r_{ax}$  méreteinél ez lehet kisebb, mert a csomópontok kerülhetnek fedésbe például a  $K = r_{ax}$ , esetén, vagy eltűnnek, ha például  $R_1 > K$ . Működés közben, amikor a csiga elfordul, a csomópontok a csigatengellyel párhuzamos alkotókon, az úgynevezett **csomóvonalakon** mozognak. A csomópontok, csomóvonalak feltárása Krivenko és Bernackij nevéhez, meghatározása pedig **Litvin** és munkatársai nevéhez fűződik. Magyarországon **Drahos** [2] nevét kell megemlíteni. A kapcsolódásban a csomópontok pillanatnyi helyének ismerete azért fontos, mert a pillanatnyi érintkezési vonalak a csomópontokból indulnak és a csomópontokba érkeznek. Így a tervezőnek – a karakterisztikák feltárása nélkül is – már előtervezéskor lehetősége van tájékozódni a kialakult hordképről.

#### 4. ÍVELT PROFILÚ CSIGAHAJTÁS ELŐTERVEZÉSE

Felvázolunk egy olyan módszert, amely a tervezés során egyszerűvé és szemléletessé teszi a csomópontok helyzetét. Javaslatunkat a 2. ábra alapján mutatjuk be.



2. ábra  
Csomópontok elhelyezkedése

Elsőként felírjuk a csiga alaptereiteit, különös tekintettel az

$$r_{w1} = R_1 = r_{01} + x_1 \cdot m_{ax} = \left( \frac{q}{2} + x_1 \right) \cdot m_{ax} \quad (1)$$

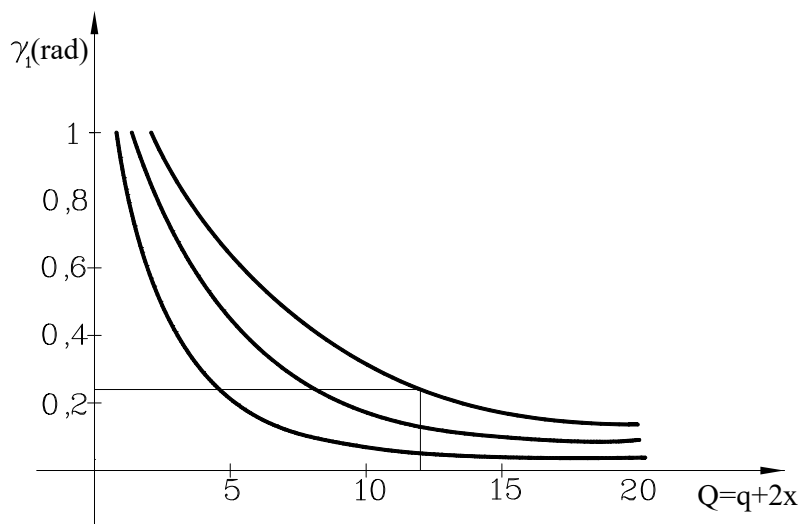
összefüggésre.

$$\tan \gamma_1 = \frac{z_{f1}}{q + 2x_1} = \frac{z_{f1}}{Q}$$

$$Q = \frac{z_{f1}}{\tan \gamma_1}$$

A  $q$  átmérőhányados a 3. ábrán látható diagram alapján vehető fel. Az  $m_{ax}$  a csiga axiális modulja, az  $1,5 > x_1 > 1$  fajlagos szerszám elállítás.

A  $p = \frac{z_{f1} \cdot m_{ax}}{2}$  a csiga paramétere, ahol  $z_{f1}$  a fogszám, azaz a bekezdések száma,  $\tan \gamma_1 = \frac{z_{f1}}{q + 2x_1}$ , ahol  $\gamma_1$  emelkedési szög az  $r_{w1}$  gördülőkörön (2. ábra).



3. ábra  
A q átmérőhányados megválasztása

A

$$K=R_1+DR, \quad (2)$$

ahol  $K$  az archimedesi csőfelület középső csavarvonalának sugara.  $\Delta R \cong m_{ax}$  körüli nagyság, amelyet befolyásolhatnak még az alábbi képletek is:

$$\sin \alpha_{ax} = \frac{x_1 \cdot m_{ax} + \Delta R}{\rho_{ax}} = \sin(21^\circ \dots 24^\circ), \quad (3)$$

illetve

$$\frac{\Delta R}{\rho_{ax}} = \sin(\Psi_f), \quad \Psi_f = 7^\circ \dots 10^\circ. \quad (4)$$

A  $\rho_{ax}$  az arcimedesi csőfelület axiális körmetszetének sugara, általában  $r_{01} < \rho_{ax} < R_1$ , figyelembe véve (3)-at, illetve (4)et.

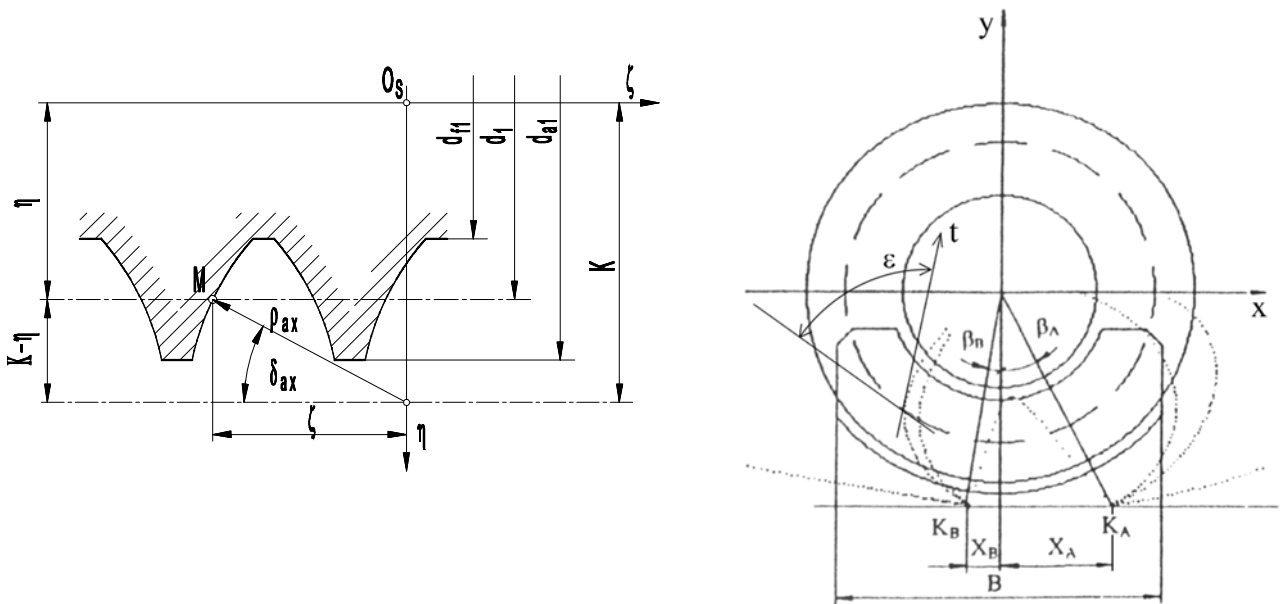
Az interaktív előtervezés során azt kell optimálisnak tekinteni, amit a tervező is jónak tart (felvétel szabadsága).

A jó hordkép kialakításához a csomópontok 2. ábrán látható homlokmetzeti vetületeinek ismerete hozzájárul. A kapcsolódó karakterisztika vonal és így a hordkép helyzetét az dönti el, hogy az archimedesi fogfelületnek **melyik fogfelületi tartománya van kapcsolódásban**. A 2. ábrán megrajzolt esetben látható, hogy a  $V_2-U_2-V_3-U_4$  csomópontok közötti tartományban alakul ki a hordkép a karakterisztikák vonalszakaszaiból.

Az azonos vetületű csomópontok axiális távolsága az axiális osztás. A felvázoltakból következik, hogy a leírt menetrendben, az összefüggések és felvételek helyes alkalmazásával, a bemutatott, könnyen áttekinthető módszer már az előtervezés szakaszában hozzásegíti a tervezőt az ívelt profilú csigahajtás céljának megfelelő optimális tervezéséhez.

## 5. HORDKÉP OPTIMÁLÁS

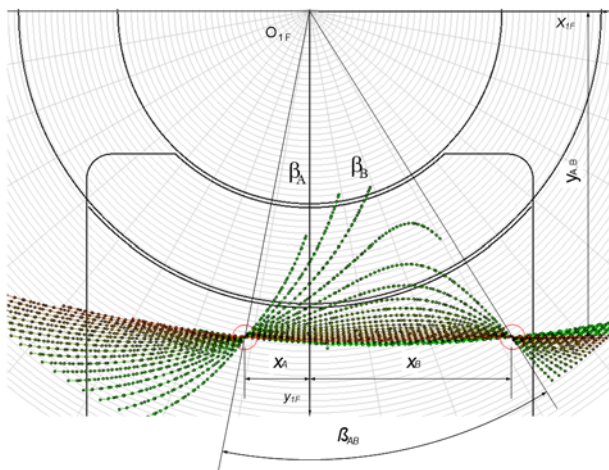
A 4. ábrán követhetők szerint meghatározhatók azok az optimális geometriai paraméterek, melyek a kapcsolókép ideális elhelyezkedését lehetővé teszik.



4. ábra

*Geometriai paraméterek hatásának értelmezése az érintkezési vonalakra és elhelyezkedésére ZTA csigahajtás esetében (átvéve [6]-ből)*

A fenti módon tervezett és köszörült csigán olyan csavarfelület képződik, melynél a kapcsolt egyenesen fekvő pillanatnyi érintkezési görbék csomópontja (KB) a főponttól (C) a csigakerék (B) szélességének kb. 1/6-od résznyi távolságára helyezkedik el. Ebben az esetben a kapcsolódó felületek között a kenőfolyadék részére szükséges ún. kenők és a kívánt korlátozott fogérintkezési mező is kialakul. E feltételekből kiszámítható profilkorrekció  $x_2=0,8 \div 1,5$  között van [6], [7].



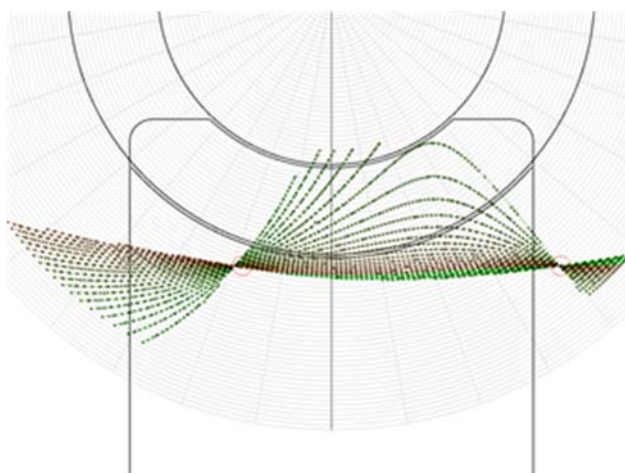
$\beta_{AB} = 38,999957^\circ$   
 $X_A = -19,67 \text{ mm}$   
 $X_B = 38,24 \text{ mm}$   
 $i_{21} = 0,0857142$   
 **$K = 69,5 \text{ m}$**   
 **$m$**   
 $a = 285 \text{ mm}$   
 $x_2 = 1$   
 $p = 18,75 \text{ mm}$

$z_{ax} = 0 \text{ mm}$   
 **$\rho_{ax} = 45 \text{ mm}$**   
 $\varphi_1 = -30 - 200^\circ$   
 $\eta = 38,75 - 58,75 \text{ mm}$   
 $\vartheta = -60 - 60^\circ$   
 $nv \leq 0,001$

5. ábra

*A csomópontok  $\beta_A$  és  $\beta_B$  szögei, valamint a  $\rho_{ax}$  körív profil sugár, illetve a profil körív középpontja és a csiga tengely  $K$  távolsága, mint bemenő geometriai adatok [13]*

Ezzel az eljárással egy adott hajtástípusnál tehát meghatároztuk azokat a kapcsolóvonalak ideális elhelyezkedését lehetővé tevő optimális geometriai paramétereket, amelyek az 5. és 6. ábrán követhetők.



$$\beta_{AB} = 57,9218^\circ$$

$$T\% = 52,5510\%$$

$$X_A = -19,89 \text{ mm}$$

$$X_B = 51,09 \text{ mm}$$

$$i_{21} = 0,0857142$$

$$\mathbf{K} = 70 \text{ mm}$$

$$a = 280 \text{ mm}$$

$$x_2 = 1$$

$$p = 18,75 \text{ mm}$$

$$z_{ax} = 0 \text{ mm}$$

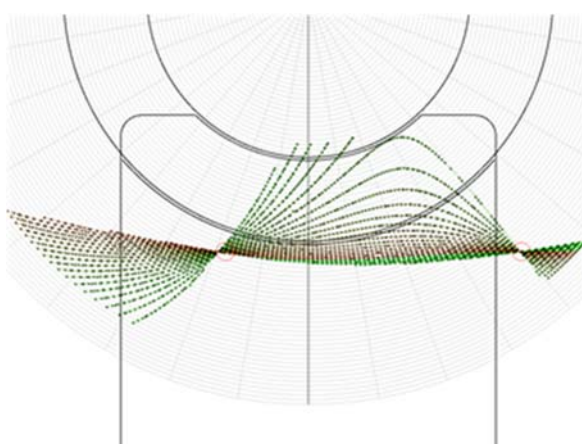
$$\rho_{ax} = 50 \text{ mm}$$

$$\varphi_1 = -30 - 200^\circ$$

$$\eta = 38,75 - 58,75 \text{ mm}$$

$$\vartheta = -60 - 60^\circ$$

$$nv \leq 0,001$$



$$\beta_{AB} = 76,4901^\circ$$

$$T\% = 69,5420\%$$

$$X_A = -35,47 \text{ mm}$$

$$X_B = 64,26 \text{ mm}$$

$$i_{21} = 0,0857142$$

$$\mathbf{K} = 78 \text{ mm}$$

$$a = 280 \text{ mm}$$

$$x_2 = 1$$

$$p = 18,75 \text{ mm}$$

$$z_{ax} = 0 \text{ mm}$$

$$\rho_{ax} = 50 \text{ mm}$$

$$\varphi_1 = -30 - 200^\circ$$

$$\eta = 38,75 - 58,75 \text{ mm}$$

$$\vartheta = -60 - 60^\circ$$

$$nv \leq 0,001$$

6. ábra

A csomópontok  $\beta_{AB} = \beta_A + \beta_B$  szöge, a  $\rho_{ax}$  körív profil sugár és a  $K$  profil körív középpontja és a csiga tengely távolságának változtatása esetén

## 6. ÖSSZEGZÉS

Kitűzött célunk volt, hogy összefüggést találjunk a csigahajtás geometriai paramétereit, valamint az ívelt csiga fog alakjának paramétereit között. Esetünkben az ívelt profilú csigát egy körívvel határoztuk meg. Elsőként ilyen csigahajtást a Diósgyőri Gépgyárban gyártottunk, dolgoztuk ki a körsörülés egzakt módját. Természetesen bármilyen más ívelt profil is választható, melyet a kapcsolódás szempontjából meg lehet vizsgálni. Munkánk eredményeként új szempontokat tártunk fel a geometriai kialakítás és a helyes hordkép meghatározása céljából. Eredményeinket konkrét számítással és gyártással igazoltuk.

*Tisztelettel emlékezünk Dr. Lévai Imre Professzorra szakmai tanácsaiért, a téma kidolgozásakor nyújtott előremutató gondolataiért, akivel volt szerencsénk egy csigakutató csoportban dolgozni.*

## IRODALMI HIVATKOZÁSOK

- [1] Altmann, F. G.: *Bestimmung des Zahnflankeneingriffs bei allgemeinen Schraubengetrieben*, VDI. Forschung aus dem Gebiet des Ingenieurwesens, Berlin, 1937. No.5. pp. 209-225.
- [2] Balajti, Zsuzsa: *New Modelling of Computer Aided Design of worms in the Same Axis*, Journal Manufacturing and Industrial Engineering, No. 2 Volume XL, ISSN 1338-6549, Slovakia, Kosice, 2012, pp.: 26-29.

- [3] Drahos I.: *A Litvin-féle csigahajtás érintkezési vonalseregének és kapcsolási felületének szerkesztése*. NME Magyar Nyelvű Közleményei, XII. kötet. Miskolc, 1965.
- [4] Drobni J.: *Korszerű csigahajtások*, TENZOR Kft. Miskolc, 2001.
- [5] Dudás I.: *Ívelt profilú csigahajtás egyszerűsített gyártása és minősítése*, Egyetemi Doktori Értekezés, Miskolc, 1972.
- [6] Dudás I.: *The Theory and Practice of Worm Gear Drives*. Penton Press, London, 2000. (ISBN 1 8571 8027 5)
- [7] Dudás I.: *Csigahajtások elmélete és gyártása*, Műszaki Kiadó, Budapest, 2007. (ISBN 978-963-16-6047-0)
- [8] Dudás I., Bodzás S., Dudás I. Sz., Mándy Z.: Konkáv profilú spiróid csigahajtópár és eljárás annak köszörüléssel történő előállítására. Találmány lajstromszáma: Szabadalmi bejelentés napja: 2012. 07. 04.
- [9] Krivenko, I. SZ.: *Novüie tipü cservjacsnüh peredacs na szudah*, Izd. Szudoszrovenie, Leningrád, 1967.
- [10] Lévai I.: *Contact cylindrical Worms- internal face and their Meshing*, GÉP LIX. ÉVF. 2008. 10-11 szám, pp. 69-85., Miskolc
- [11] Lévai, I., Dudás, I., Balajti, Zs.: Geometrical dimensioning of cylindrical worm having concave arched profile, circle in axial intersection, Gépgyártást c. folyóirat, 2009. december 6-7.
- [12] Litvin, Faydor L. – Fuentes, Alfoso: *Gear geometry and Applied Theory*, Cambridge University Press, 2001.
- [13] Óváriné Dr. Balajti Zsuzsanna: *Kinematikai hajtópárok gyártásgeometriájának fejlesztése*, PhD doktori disszertáció, Miskolc, 2007.