

## KÜLFÖLDI SZEMLE.

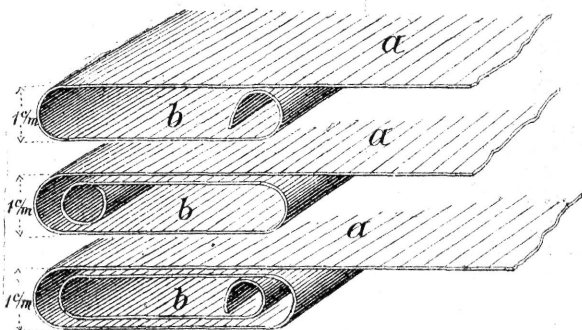
### A MARBURGI KÖNYVTÁR ÁLLVÁNYRENDSZERE.

FERENCZI ZOLTÁNTÓL.

A »Modern könyvtárak szervezéséről« szóló cikkemben (*Magyar Könyv-Szemle.* 1894. 222. l.) már volt alkalmam említeni, hogy jelenleg Nyugat-Európában mindenütt a magazin- (raktár-) rendszer van általánosan elfogadva az újabb köz-könyvtárak berendezésében. Ez a rendszer folyton módosul, újabb javítások teszik tökéletesebbé; különösen a könyvszekrények helyesebb szerkezete foglalkoztatja — kivált Németországban — a könyvtárnokokat. Idézett cikkemben is kiemeltem az új könyvszekrény-minták közül a marburgit és strassburgit, melyeket abból az alkalomból szerkesztettek, hogy amott tervben, itt pedig már készen áll egy teljesen új s czélszerű könyvtárépület. Most közülök a marburgit módomban van részletesebben is megismertetni, mert dr. Wenker G. könyvtárnok úr, marburgi időzésemre s arra hivatkozva, hogy könyvszekrény-mintáját ott megszemlélve, ez tetszésemet megnyerte: szíves volt részletes leírását és szemléltető rajzait megküldeni. Ugyanis mintája a porosz közoktatási kormány elé kerülvén, ez, mielőtt az új marburgi könyvtár-épületben alkalmazná, előnyei kipróbálása végett a régi könyvtárépülethez egy kisebb próba-építményt építtetett s berendezte a dr. Wenker terve szerinti szekrényekkel. E kísérletnek különösen két czélja van: megállapítani, hogy a könyvszekrények kisebb tengelytávolsága s a könyvtár-emeletek alacsonyabbra szállítása a világosság eloszlását s a kényelmes mozgást nem akadályozzák-e meg?

Ez a könyvszekrény teljesen vasból van s a tér kihasználását két úton akarja elérni: a könyvpolczok vékonysága és ezek állíthatósága által, úgy hogy az egyik könyvsor fölött a következő polcz 1 cm-re állhat; továbbá az említett tengelytávolság apasztásával.

E végre a könyvpolczok 1  $\frac{m}{m}$  vastag vaspléhből készülnek s szükséges szilárdságukat az által kapják, hogy hosszirányban szélökön (1. ábra, b.) 1—2-szer a szükség szerint behajtva, 1 cm.

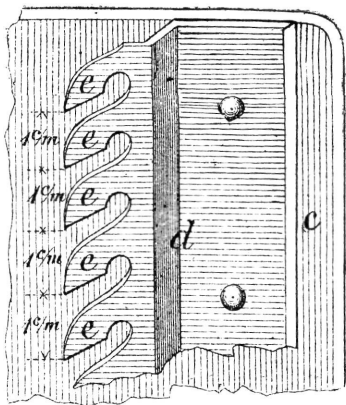


1. ábra.

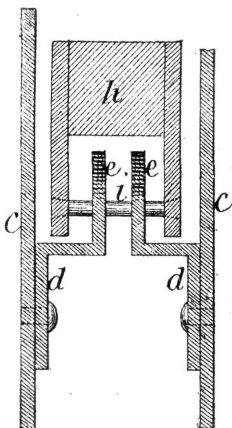
vastagságra préseltetnek s így a kellő szilárdság mellett a könyvpolcz 1 cm.-nél (deszkapolcz 3 cm.) sohasem vastagabb. Negyedréteg vagy foliók számára két ilyen polcz fektetendő le egymás mellett, a kellő szélesség megkapása végett. E polczok két végén egy-egy *pléholdal* van alkalmazva (l. 4. ábra c, fogantyú gyanánt, g nyílással 2  $\frac{m}{m}$  vastagságban, melyek czélja hármas: a) a könyveket oldalt tartják s ezért mintegy felényi magasak, mint a könyvek; b) eszközlik a könyvpolczok vízszintes állását, mi végre alól két tartó nyulványuk van; c) eszközlik a polczok-főnnebb-lentebb beállítását, mi végre külső oldalukra egy fogazott lécz van erősítve, 1 cm.-nyi fogtávolsággal, melyek útján két oldalon függőleges vasléczek (vastartók) megfelelő fogazataiba (h) kapcsolódnak. (2. ábra e.)

E függőleges *vastartók* hágsós szerkezetűek, két pántvasból, melyek közt állanak a fokok (v. újabban lemezvasak) 5 cm.-re egymás felett, melyek hajlása olyan, hogy a könyvpolcz oldalpléhének fogai épen beléjük találjanak. (3. ábra) E vastartók egyszersmind az egész könyvszekrény tartói, oldalfalai, melyek 1 m. távol-

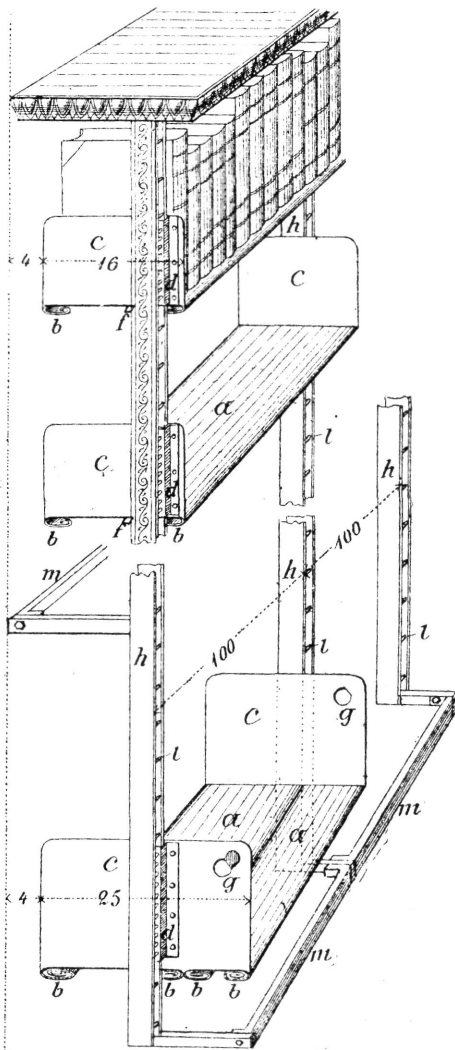
ságra állanak egymástól, s hogy ne inogjanak, felül és alól a könyvemeleteket tartó vasgerendákhoz vannak erősítve (5. ábra *l*.)



2. ábra.



3. ábra.



4. ábra.

s úgy vannak elhelyezve, hogy a könyvpolez függőleges megterhelése s ezek függőleges középvonala összeessék. (5. ábra.) Egyszer-

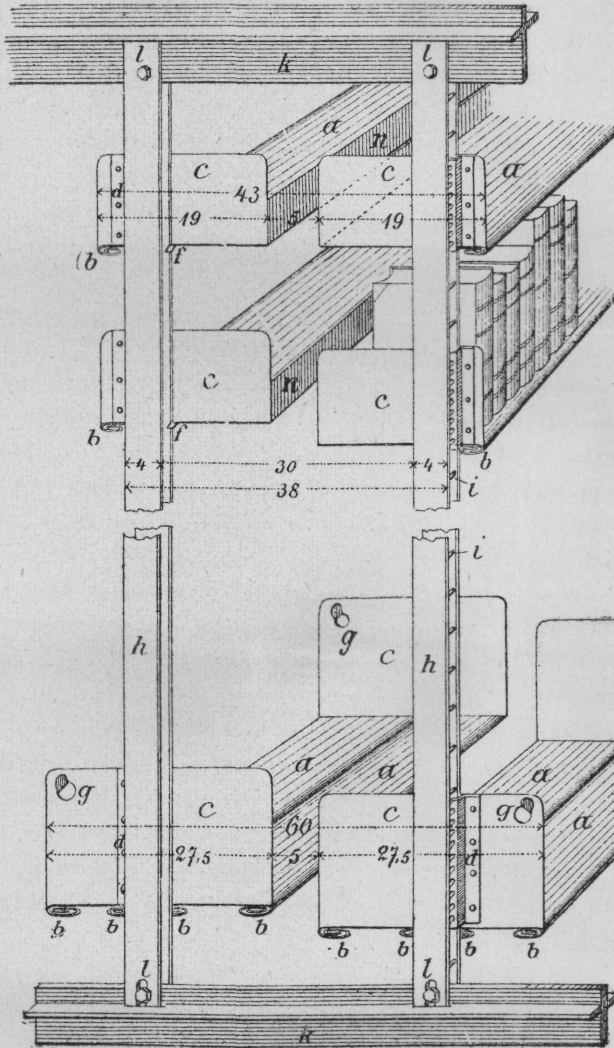
mind világos, hogy a könyvpolczok minden sorban oly szélesre csináltathatók, mint a könyvek igénylik. Marburgban pl. a 8-rét könyvek polczai  $19\frac{1}{2}$ , a 4- és 2-rétűeké 30 cm. szélesek. Ez által a 8-rét könyvek háta megett a könyvtárnokok által annyira ismert holtter (porfészek stb.) elvész s fölül a könyvsorok belebb esvén, a szekrények közti mozgás könnyebb lesz; ez pedig lényeges hely-megtakarítás; mert nem kell feledni, hogy egy könyvtár legalább is  $\frac{2}{3}$  részben 8-rét vagy kisebb kötetekből áll. E szerint, a mint ezt minden könyvtárnok tapasztalta, a régi, egyforma széles könyvpolczokkal ellátott könyvszekrényeknél még ezek legkisebb (30 cm.) szélessége mellett is a felsőbb sorok háta megett a holtter rendkívül nagy.

Ismeretes dolog továbbá, hogy a régibb könyvszekrények polczai is föllebb-lejjebb állíthatók. Azonban ez az állíthatóság a könyvpolczok illetőleg könyvsorok közt a holtteret alig apasztotta; először is azért, mert ez a lejjebb vagy föllebb emelés oly nehézkes volt, hogy számos esetben az ember inkább abba hagyta; másodsor az állítást eszközlő léczek fokai oly nagyok voltak, hogy a hely-megtakarítás függőleges irányban a pontos állítás mellett is csekély volt. A marburgi rendszernél ez 1 cm-re szállítható le s e mellett a könyvpolcz még könyvekkel rakva is könnyen emelhető vagy lejjebb állítható a szükség szerint.

A mi a térben e szekrények által elérhető további megtakarításokat illeti, ezekről a következő adatok szólnak. A magazin-rendszer könyvemeletei legalább 2 m. 30 cm. magasak. Ebből indulva ki, minden ily emeleten 7 könyvpolcz állítható be. Ha ezek 3 czm., vastag deszkából készülnek, a marburgi 1 cm-es könyvpolczoknál csak ez a megtakarítás is, egy emeletnél,  $7 \times 2 = 14$  cm. Így tehát a könyvemelet magassága a próba-építményben 2 m. 16 cm., 2 m. 30 cm. helyett. Ezt 8 könyvtáremeletre számítva, a megtakarítás  $8 \times 0.14 = 1.12$  m.

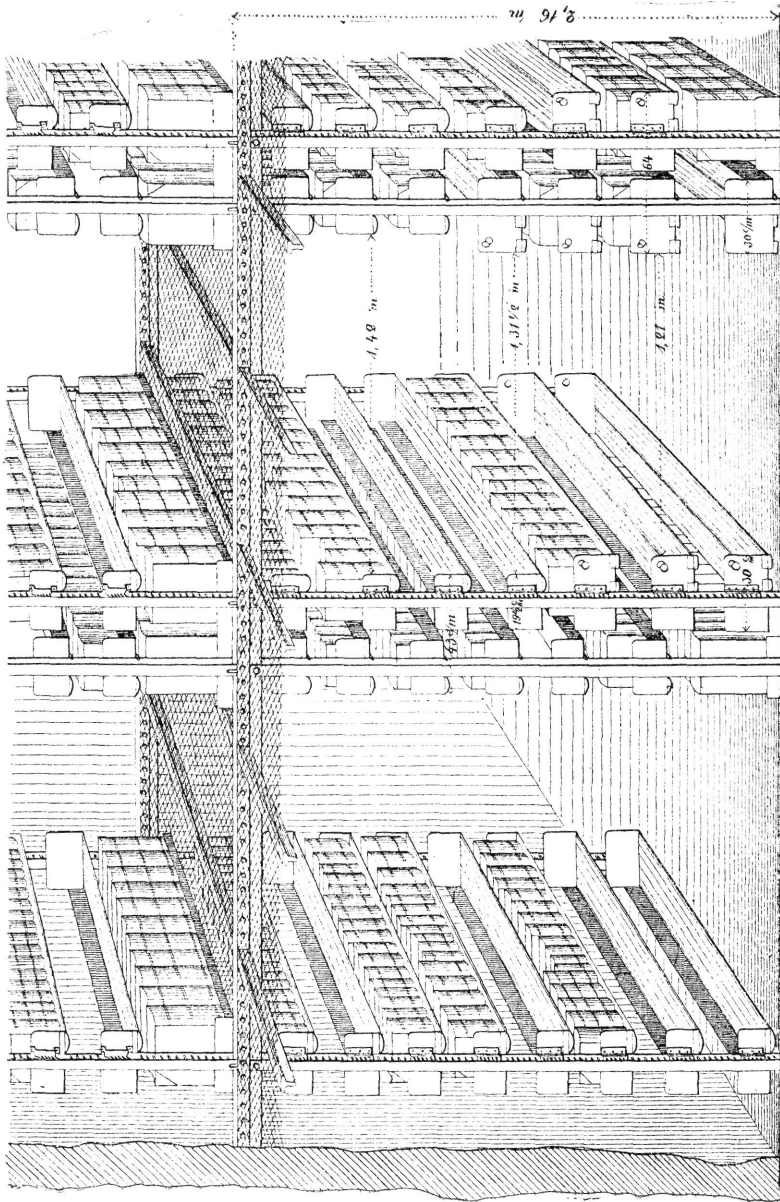
Még jelentékenyebb a megtakarítás az épület mélységében, a könyvszekrények tengely-távolságának apasztása által. Ugyanis 2.16 m., magasság mellett minden könyv elérhető levén kézzel, nem kellene a régibb magazin-rendszer mellett oly alkalmatlan lépő vasak, melyek 2.30—3.48 magasság mellett a legfelső sor könyveinek levehetőzésére nélkülözhetetlenek. E mellett a 8-rét könyvek polczai  $10\frac{1}{2}$  cm-rel keskenyebbek levén, beljebb mennek

s a tért két oldalon 21 cm-rel növelik a két szekrény közt. E szerint a két szekrény tengelytávola, mely pl. Kiel-ben, Halle-



5. ábra.

ban 2·10 m., a marburgi próbaépítményben 1·85 m. Továbbá a 4-rét és 2-rét könyvek polca 32 cm, (30 cm. a polcz, 2 cm. a



6. ábr.: ...

szabad tér), a 8-rét könyveké 21.5 cm. (19.5 cm. a polcz, 2 cm. szabad tér); ebből világos, hogy 2 szekrény közt a szabad mozgásra marad alól, a 4- és 2-rét könyveknél 1.21 m., a 8- és 4-rét könyvek közt  $1.31\frac{1}{2}$  m., a 8- és 8-rét könyvek közt 1.42 m. A kettős szekrények oldal-szélessége 8- és 8-rét közt 43 cm., a 8- és 4-rét közt  $53\frac{1}{2}$  cm., a 4- és 4-rét közt 64 cm.

Ezekből világos, hogy, ha a marburgi kísérlet beválik, ugyanazon könyvmennyiség számára jelentékenyen alacsonyabb és kisebb (keskenyebb) épület lesz a jövőben elég és a régibb 8 könyvtár-emelet helyébe magassági irányban majdnem 9 illeszthető be, ( $4\frac{1}{2}$  valódi emelet 4.32 m. magassággal) s hogy a hallei stb. berendezést véve alapúl, minden 7 könyvszekrény helyébe 8-at lehet betenni. Ez pedig a könyvtárak mai szaporodása mellett lényeges körülmény; mert ha egy ily könyvszekrényt 5 méter hosszúnak veszünk, kettősen véve, ez által  $10 \times 2.16 \text{ m}^2 = 21.6 \text{ m}^2$  felületet nyerünk, melyre, négyzetméterenként 100 könyvet véve, 2160 könyvvel helyezhetünk el többet. Legyen még itt röviden megemlítve, hogy e könyvszekrények magánhasználatra is berendezhetők (4. ábra) s őket F. zum Egen múlakatos készíti Marburgban (a/Lahn). Az árakra nézve megjegyzendő, hogy egy állvány 1 m. szélességben, három 2- és 4-rét s hat 8-rét könyveknek való polczczal, 25 márkába kerül, minden további méter 22 márkába.

Dr. Wenker terve szerint végre az egyes 2.16 m. magas könyvrakodó emeletek mind szilárd padlóval vannak elválasztva, melyek a világosság átbotcsátása végett Siemens-féle üveglapokból készitendők, mint a marburgi próbaépítményben.

## A BERLINI KIR. EGYETEMI KÖNYVTÁR SZAKRENDSZERE.

### DESIDERIUSTÓL.

E folyóirat múlt évi folyamában a szerkesztő, dr. Schönherr Gyula ismertette a berlini királyi könyvtár szakrendszerét. Nem kevésbé érdekes az egyetemi könyvtár szakrendszere, mely inkább gyakorlati követelményeket tart szem előtt, midőn egy egyetemi könyvtár rendes könyvanyagát veszi a szakrendszer készítésénél alapúl s nem ideális osztályozást fogad el, ezenkívül e könyvtár beren-